

# POWERMATIC®

**15HH**

**Рейсмусовый станок**

Оригинал:  
GB  
Operating Instructions

Перевод:  
D  
Gebrauchsanleitung

F  
Mode d'emploi

RUS ✓  
Инструкция по  
эксплуатации



Артикул: 1791213-RU

JPW Tools AG, Tämperlistrasse 5, CH-8117 Fällanden, Switzerland  
Phone +41 44 806 47 48  
Fax +41 44 806 47 58  
[www.jettools.com](http://www.jettools.com)



## Оглавление

Оглавление.....	2
Предупреждение об опасности .....	3
Устройство станка.....	4
Технические характеристики .....	5
Распаковка.....	5
Установка и сборка .....	6
Маховик.....	6
Удлинение стола .....	6
Вытяжной штуцер.....	7
Подключение к электросети.....	7
Удлиняющий кабель .....	7
Настройка .....	8
Натяжение ремня .....	8
Ролики стола.....	8
Строгальный вал.....	9
Замена или переустановка строгальных ножей.....	9
Проверка параллельности рабочего стола по отношению к строгальному валу .....	10
Ролики рейсмусового станка.....	10
Горящие отдачи планки (гребенка).....	10
Натяжение пружины роликов подачи и разгрузки.....	10
Регулировка высоты ролика подачи, стружколомателя и ролика разгрузки.....	11
Регулировка высоты ролика разгрузки.....	11
Регулировка высоты ролика подачи.....	12
Регулировка высоты стружколомателя.....	12
Щиток для стружки .....	12
Регулировка скорости подачи .....	12
Ролики обратной подачи .....	13
Глубина резания.....	13
Техническое обслуживание .....	13
Смазка .....	13
Устранение неисправностей: технологические проблемы .....	15
Устранение неисправностей: проблемы механизмов станка .....	16
Блокировка переключателя .....	17
Принадлежности .....	17
Профилактическое техническое обслуживание.....	18



## Предупреждение об опасности

Использование рейсмусового станка (а также других станков) подразумевает наличие определенной опасности. При эксплуатации станка будьте внимательны и осторожны. Пренебрежение общими мерами предосторожности или игнорирование их может привести к травме оператора.

**Прочтите, уясните и следуйте** указаниям по технике безопасности и инструкциям по эксплуатации, приведенным в данном руководстве. Учтите ограничения и опасности, связанные с эксплуатацией станка.

**Электрическое заземление.** Убедитесь, что станина станка заземлена, а во внутренней электропроводке имеется заземляющий провод. В случае использования кабеля и штекера, убедитесь, что штекер с контактом для заземления подключается к подходящему заземлению. Следуйте процедуре заземления, прописанной в электротехнических правилах и нормах. При подключении станка к сети с плавкими предохранителями, используйте предохранители с задержкой на срабатывание с маркировкой «D».

**Защита глаз.** Надевайте специальные щитки или очки для защиты глаз. (ПРИМЕЧАНИЕ: обычные очки являются только ударостойкими, но не являются защитными.)

**Индивидуальная защита.** Перед работой на станке снимите галстук, кольца, наручные часы и другие украшения, закатайте рукава выше локтей. Снимите свободную верхнюю одежду, спрячьте длинные волосы. Следует носить специальную защитную обувь. Если уровень издаваемого шума превышает разрешенные значения, приведенные в разделе 1910.95 Закона о технике безопасности и гигиене труда, используйте средства защиты органов слуха. Не носите перчатки.

**Защитные ограждения.** Защитные ограждения станка должны быть на своих местах во время выполнения любых работ на станке. Если ограждения сняты для проведения технического обслуживания, НЕ РАБОТАЙТЕ НА СТАНКЕ, пока ограждения не будут установлены на место.

**Размещение станка.** Разместите станок таким образом, чтобы зона возможной отдачи заготовки не находилась на одной линии с проходами, дверными проемами, блоками промывки и другими рабочими зонами. Не подвергайте станок воздействию дождя и не работайте во влажной среде.

**Рабочая зона.** Поддерживайте пол вокруг станка чистым, убирайте обрезки, опилки, масло и другие жидкости, чтобы свести к минимуму опасность поскользнуться или споткнуться. Перед началом работы убедитесь, что на столе нет обрезков, посторонних предметов и инструментов. Удостоверьтесь, что рабочая зона хорошо освещена, и используется подходящая вытяжная установка для удаления пыли. Рекомендуется использовать на полу противоскользящий настил в том месте, где обычно стоит оператор. Рекомендуется разграничить рабочую зону каждого станка. Обеспечьте надлежащие рабочие условия при работе на станке.

**Избегайте непреднамеренного включения станка:** перед подключением станка к сети, убедитесь, что переключатель находится в положении ВЫКЛ.

**Положение оператора.** Контролируйте свое положение и не смещайте вес тела на какую-либо из сторон. Стойте сбоку стола не на одной с ним линии, следите, чтобы никто не стоял на одной линии со столом.

**Обслуживание станка.** Перед включением уберите со станка все дополнительное оборудование, такое как клинья, гаечные ключи, отходы производства и ветошь для протирки.

**Небрежное отношение.** Во время работы не отвлекайтесь. Не смотрите по сторонам, не ведите разговоры, не балуйтесь на рабочем месте – все это расценивается как небрежное отношение и может привести к серьезным травмам.

**Отключите станок** от сети перед проведением ремонта, технического обслуживания или заменой ножей. Станок, находящийся в ремонте, должен быть снабжен КРАСНОЙ БИРКОЙ, показывающей, что станок нельзя эксплуатировать, пока техническое обслуживание не будет закончено.

**Поддерживайте хорошее состояние инструмента.** Для безопасной и наиболее эффективной работы инструмент следует содержать в чистоте и вовремя затачивать. Изношенный инструмент повышает уровень шума и может явиться причиной отдачи заготовки и образования «засаленной» поверхности. Перед началом обработки проверьте состояние и настройку инструмента. Следуйте инструкциям по заточке и доводке кромки ножей, их установке и настройке.

**Защита рук.** Не помещайте руки в станок. НИКОГДА не помещайте руки под защитные ограждения в попытке устранить засор, который привел к торможению подачи. Не убирайте стружку и опилки руками, используйте щетку. Начиная обработку, не держите руки под той частью деревянной заготовки, которая находится над столом; подающий ролик захватит заготовку и прижмет ее к столу, что может привести к защемлению. Не работайте на станке при открытой крышке коробки скоростей.

**Вращение строгального вала:** убедитесь, что строгальный вал вращается под нагрузкой в направлении против часовой стрелки, если смотреть со стороны главного электродвигателя.

**Состояние материала:** не обрабатывайте доски с выпадающими сучками, гвоздями или другими посторонними предметами на поверхности. Соприкосновение ножей с этими включениями может привести к тому, что ножи могут вырвать и разбить о стружколоматель или прижимную планку. Искривленная или покоробленная заготовка должна быть сначала отфугована с одной стороны перед обработкой параллельной поверхности на рейсмусовом станке. Серьезные дефекты заготовки нельзя удалить посредством использования только рейсмусового станка.

**Настройка станка:** производите настройку станка при выключенном питании, за исключением регулировки скорости подачи.

**Не допускайте отдачи заготовки:** чтобы избежать отдачи заготовки, не обрабатывайте на станке более одной заготовки. Запрещается устанавливать глубину резания более 3 мм.

**Завершение работы.** Если оператор покидает рабочее место по какой-либо причине, рейсмусовый станок следует выключить, а строгальный вал должен полностью остановиться. Кроме того, если работа закончена, оператор должен очистить за собой станок и рабочую зону. Никогда не проводите очистку станка при включенном питании, никогда не удаляйте опилки руками, используйте щетку.

**Запасные части.** Используйте запасные части и принадлежности только производства компании Powermatic или авторизованного завода; в противном случае гарантийное обслуживание прекращается.

**Ненадлежащее использование.** Не используйте станок в целях, не предназначенных для него. При использовании станка в иных целях, компания Powermatic отказывается от прямых и косвенных гарантийных обязательств и не несет ответственности за любые травмы или повреждения, явившиеся результатом ненадлежащего использования.

**Если вы плохо разбираетесь в работе** на рейсмусовых станках, обратитесь за советом к вашему наставнику, инструктору или другому квалифицированному специалисту.

**Наркотические вещества, алкоголь, медикаменты.** Не работайте на станке под воздействием наркотических веществ, алкоголя или каких-либо медикаментов.

**Вредные условия производства.** Пыль, образующаяся при шлифовании, распиловке, затачивании, сверлении и других формообразующих операциях, содержит химические вещества, являющиеся причиной возникновения рака, врожденных пороков и других болезней репродуктивных органов. Некоторые примеры данных химических веществ:

- Свинец из красителей на свинцовой основе.
- Кристаллический диоксид кремния из кирпичей и цемента, а также других продуктов строительной промышленности.
- Мышьяк и хром из химически обработанного пиломатериала.

Риск от воздействия данных веществ зависит от того, насколько часто вы с ними работаете. Чтобы снизить воздействие вредных веществ работайте в хорошо проветриваемом помещении, используйте специальное защитное оснащение, такое как респираторы, которые специально разработаны, чтобы задерживать микроскопические частицы.

**Ознакомьтесь со следующими предупреждениями об опасности, используемыми в данном руководстве:**

**ОСТОРОЖНО!**

Это значит, что в случае, если меры предосторожности не принимаются во внимание, это может привести к незначительным травмам и/или возможному повреждению станка.

**Внимание!  
ОПАСНОСТЬ!**

Это значит, что в случае, если меры предосторожности не принимаются во внимание, это может привести к серьезным травмам или смерти.

## Устройство станка

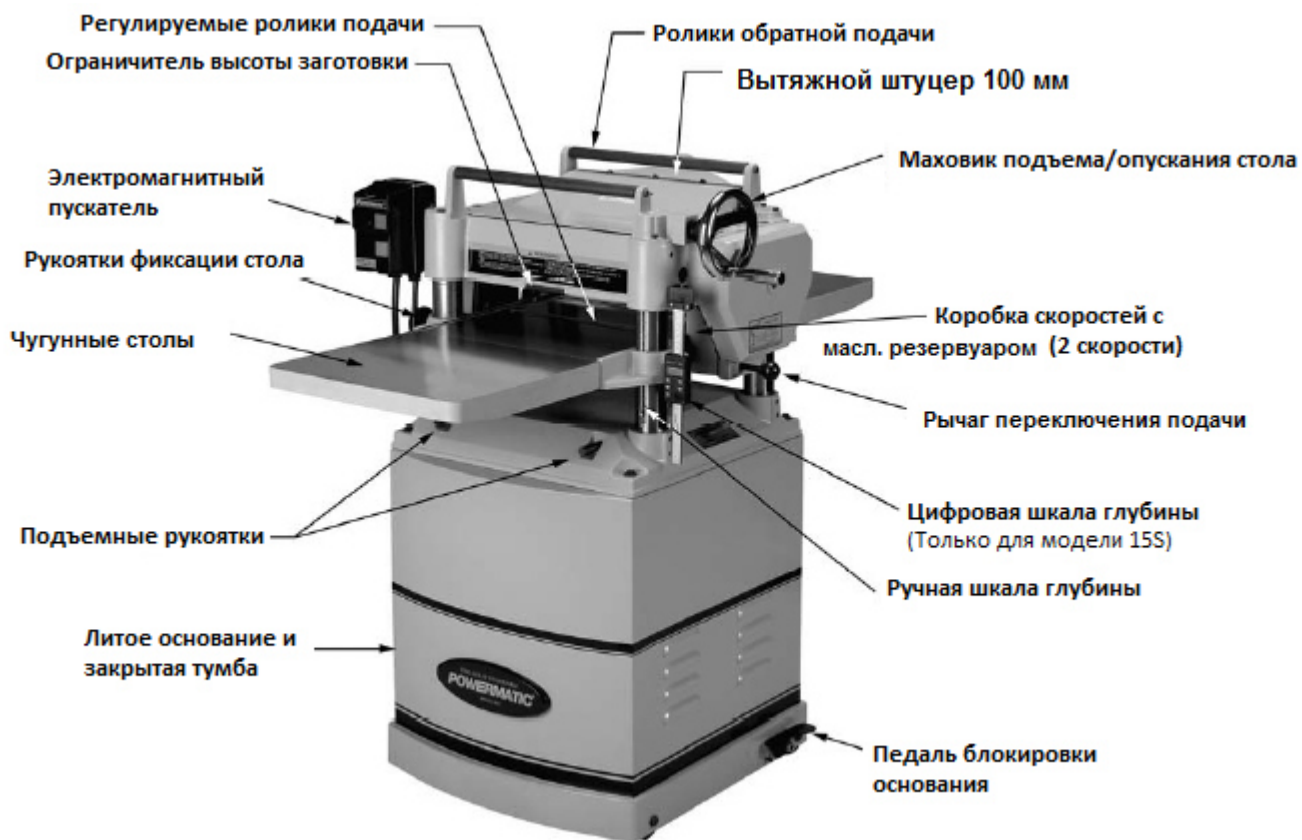


Рис. 1

## Технические характеристики

Модель .....	<b>15НН</b>
Артикул .....	1791213-RU
Максимальная ширина заготовки, мм .....	380
Максимальная толщина заготовки, мм .....	152
Максимальная глубина строгания за один проход, мм.....	4,7
Максимально-допустимая глубина строгания за один проход по всей ширине, мм .....	2,0
Минимальная длина заготовки, мм .....	203
Минимальная толщина заготовки, мм .....	5
Ход стола за один оборот маховика, мм .....	2
Строгальные ножи.....	102 НМ 4-гранных сменных ножа
Количество рядов на ножевом валу .....	6
Частота вращения строгального вала (об/мин) .....	4500
Диаметр строгального вала, мм .....	76
Звуковая эмиссия на расстоянии 50 мм, дБ .....	80-84
Максимальный момент затяжки винта строгального ножа, Н*м .....	5-6,2
Подача, м/мин .....	4,9 и 6,1
Потребляемая (выходная) мощность .....	5,5 (3,8) кВт
Диаметр вытяжного штуцера, мм.....	100
Габаритные размеры (в сборе) (ДхШхВ), мм .....	1220x710x1104
Площадь основания тумбы, включая ножную педаль (ДхШ), мм .....	597x584
Масса нетто, кг .....	228
Масса с упаковкой, кг .....	258

Данные технические характеристики были актуальны на момент публикации инструкции по эксплуатации. В связи с нашей политикой постоянного улучшения продукции, компания Powermatic оставляет за собой право в любое время вносить изменения в технические характеристики без предварительного уведомления потребителя и без каких-либо обязательств.

## Распаковка

Распакуйте транспортировочный контейнер и проверьте станок на наличие повреждений вследствие транспортировки. О любых повреждениях следует немедленно доложить поставщику и транспортной компании. Не выбрасывайте упаковку, пока не убедитесь, что рейсмусовый станок правильно собран и функционирует должным образом.

Сравните содержимое контейнера с перечнем ниже, чтобы удостовериться в комплектности поставки. Об отсутствующих деталях, если таковые имеются, сообщите вашему дистрибьютору. Внимательно прочтите инструкцию по сборке, техническому обслуживанию и технике безопасности при работе на станке.

### Содержимое контейнера (см. Рис. 2):

Рейсмусовый станок (не показан) – 1 шт.  
Вытяжной штуцер – 1 шт.  
Чугунное удлинение стола – 2 шт.  
Маховик – 1 шт.  
Рукоятка – 1 шт.  
Шестигранный ключ – 4 шт (3, 4, 5 и 6 мм)\*.  
Гаечный ключ – 2 шт (8-10 мм, 12-14 мм)\*.  
Комплект крепежа – 3 шт. (показаны ниже).  
Руководство пользователя (не показано) – 1 шт.  
Гарантийный талон (не показан) – 1 шт.

(Рис. 4):

Отвертка 1/4" – 1 шт.  
Переходник T25P – 1 шт.  
Набор режущих пластин (10 шт.) – 1 шт.



Рис. 2



Рис. 4

### Установка и сборка

#### Инструмент, необходимый для сборки:

Вилочный погрузчик или таль со стропами  
 Гаечные ключи (10-12, 12-14 мм) – поставляются в комплекте  
 Шестигранные ключи (4 и 5 мм) – поставляются в комплекте  
 Гаечный ключ (16 мм).

Открутите винты, с помощью которых станок привинчен к паллете и, используя вилочный погрузчик или стропы, снимите станок с паллеты. Поднимая станок, вилы погрузчика или стропы необходимо располагать под четырьмя подъемными ручьями (см. Рис. 5). После использования ручья можно задвинуть.

Станок следует эксплуатировать в хорошо освещенном помещении с хорошей вентиляцией и твердым полом. Установленный на основание станок можно перекачать в нужное место. Нажмите на педаль блокировки (см. Рис. 6) для предотвращения смещения станка во время эксплуатации или регулировки.

Открытые поверхности, такие как поверхности столов, роликов, строгального вала и т.д. были обработаны защитным покрытием на заводе. Покрытие необходимо удалить с помощью мягкой ветоши, смоченной в промышленном растворителе. Не используйте ацетон, бензин, разбавитель лака или другие растворители с низкой температурой возгорания. Не используйте абразивный материал, так как он может поцарапать полированные чугунные поверхности.

**ОСТОРОЖНО!**

**Будьте осторожны при чистке станка вблизи строгального вала, ножи очень острые!**

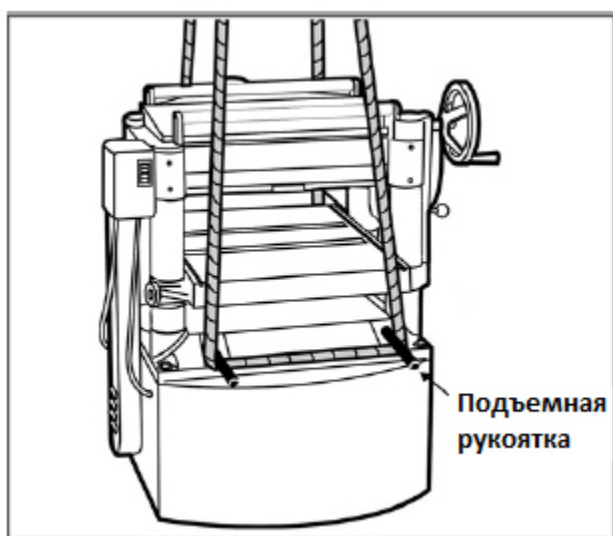


Рис. 5



Рис. 6

#### Маховик

1. Установите шпонку в паз на валу (Рис. 7) и наденьте маховик на вал так, чтобы он оказался насажен на шпонку.
2. Удалите задний слой на указателе направления вращения и приклейте его в центре маховика. С помощью 16 мм гаечного ключа закрутите на валу шестигранную гайку с плоской шайбой.
3. Закрутите ручку в резьбовое отверстие на маховике и затяните ее с помощью 12 мм гаечного ключа, поместив его на лыске ручки.

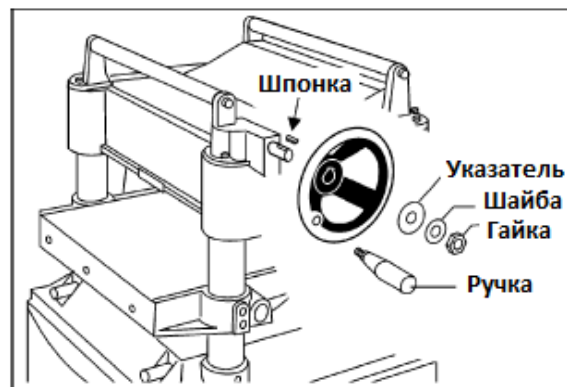


Рис. 7

#### Пусковое устройство

С помощью двух винтов с внутренним шестигранником, которые закручены в верхней части станка, прикрутите пускатель как показано на Рис. 8. Воспользуйтесь 5 мм шестигранным ключом.

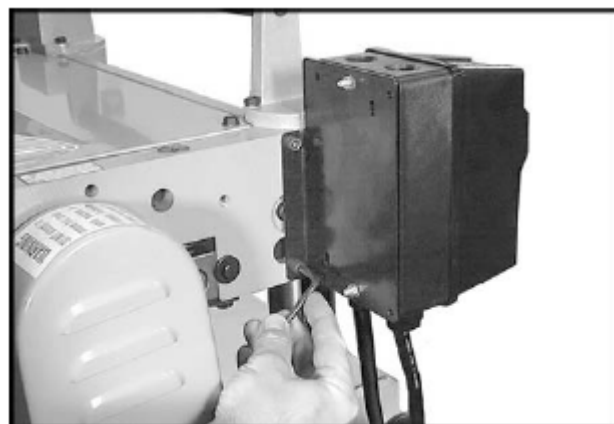


Рис. 8

#### Удлинение стола

1. Установите чугунное удлинение стола на краю основного стола с помощью трех винтов с шестигранной головкой M8 x 25 (см. Рис. 9),

- используя 12 мм гаечный ключ. Не затягивайте винты полностью.
- Удлинение стола должно быть выровнено с основным столом. Положите на оба стола поперечную линейку (или ровную доску).  
ПРИМЕЧАНИЕ: поперечная линейка не должна опираться на ролики стола, так как это нарушит процесс выравнивания. При установке удлинений стола расположите поперечную линейку так, чтобы она не доставала до роликов, либо опустите ролики ниже уровня стола (см. стр. 9).
  - Закрутите три установочных винта с помощью 4 мм шестигранного ключа. Закручивайте или выкручивайте винты, чтобы отрегулировать уровень стола.
  - Плотно затяните болты.
  - Аналогичным образом смонтируйте второе удлинение стола с противоположной стороны стола рейсмусового станка.

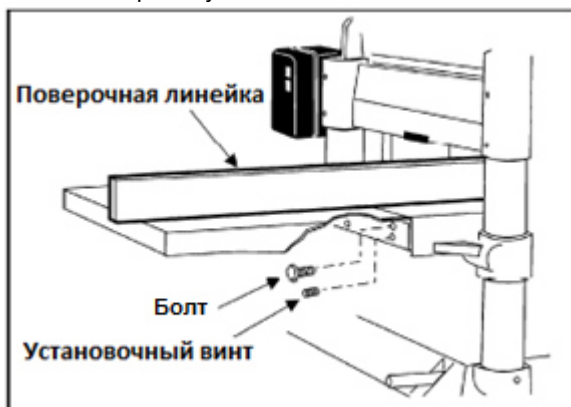


Рис. 9

### Вытяжной штуцер

Прикрутите колпак сзади в верхней части станка тремя винтами с внутренним шестигранником М6 х 12 с контршайбами и тремя болтами М5 х 10 с плоскими шайбами (см. Рис. 10).

Рекомендуется использовать со станком вытяжную установку. Если вы не пользуетесь вытяжной установкой, **не прикручивайте** вытяжной штуцер, так как скопление пыли внутри штуцера может создать угрозу безопасности, а со временем привести к заклиниванию роликов.

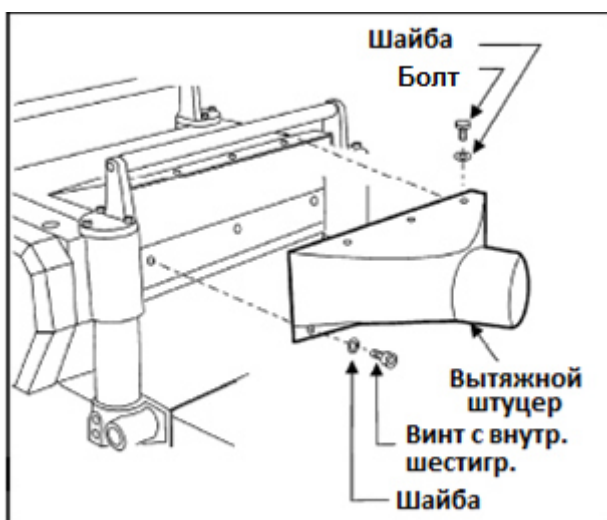


Рис. 10

### Подключение к электросети

**Внимание!  
ОПАСНОСТЬ!**

Подключение станка к электросети должно осуществляться квалифицированным

электриком в соответствии с действующими нормами и правилами. Станок должен быть заземлен соответствующим образом, чтобы предотвратить поражение электрическим током и возможные травмы со смертельным исходом.

С рейсмусовым станком 15НН штекер не поставляется.

Рекомендуется подключать станок 15НН к выделенной сети, рассчитанной на минимальный ток 30 А с автоматическим выключателем или плавким предохранителем с задержкой на срабатывание на 30 А. **Местные нормы и правила имеют преимущество перед приведенными рекомендациями.**

Станок должен быть заземлен. Заземление обеспечивает проход тока по пути с наименьшим сопротивлением, что позволяет отвести ток от оператора в случае неисправности в работе электрической системы.

Удостоверьтесь, что напряжение сети соответствует техническим характеристикам, указанным на табличке электродвигателя станка.

### Удлиняющий кабель

Не рекомендуется использовать удлинители на этом станке, но если это необходимо, убедитесь, что сечение кабеля соответствует силе тока, указанной на табличке электродвигателя станка. Кабель недостаточного сечения приведет к падению напряжения в сети, потере мощности и перегреву.

## Настройка

### Инструмент, необходимый для настройки:

Гаечные ключи с открытым зевом на 10, 12 и 17 мм  
Шестигранные ключи на 3, 5 и 6 мм  
Измерительный щуп для выставления зазора 0,5 мм  
Поверочная линейка  
Мерный блок  
Крестовая отвертка

**Внимание!  
ОПАСНОСТЬ!**

Перед осуществлением  
настройки станка (кроме  
настройки скорости подачи)

отключите его от источника питания!

### Натяжение ремня

В течение нескольких первых минут эксплуатации станка следите за натяжением ремня. В период приработки ремни часто растягиваются. Если требуется усилить натяжение ремня, выполните следующие шаги:

1. Снимите защитное ограждение ремня и заднюю панель.
2. Ослабьте нижнюю гайку на регулировочном винте электродвигателя (см. Рис. 12) с помощью 17 мм гаечного ключа.
3. Поверните верхнюю гайку, чтобы опустить плиту электродвигателя, что увеличит натяжение ремня.
4. Правильное натяжение характеризуется незначительным прогибом в центральной части ремня между шкивами при умеренном нажатии на ремень пальцами.
5. Затяните нижнюю гайку на регулировочном винте (см. Рис. 12).

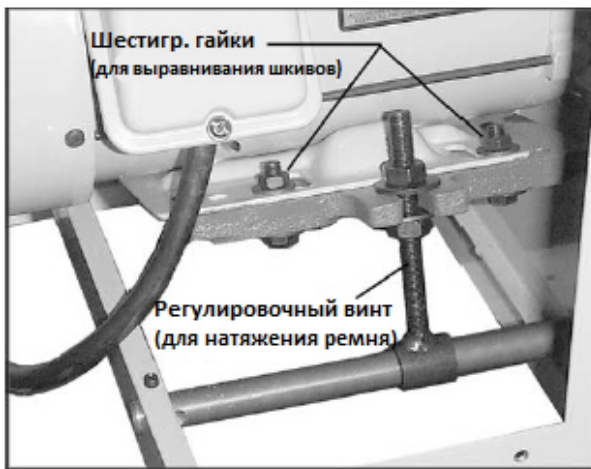


Рис. 12

### Выравнивание шкивов

Для правильного хода ремня шкивы должны быть выставлены по одной линии.

1. Снимите защитное ограждение ремня и приложите к торцам обоих шкивов поверочную линейку (Рис. 13).
2. Если линейка неплотно прилегает к обоим торцам, откройте заднюю панель и ослабьте четыре шестигранные гайки на плите электродвигателя (Рис. 12) с помощью 12 мм гаечного ключа.
3. Сдвиньте двигатель влево или вправо так, чтобы шкивы оказались выровнены.
4. Затяните шестигранные гайки, закройте заднюю панель и установите на место ограждение ремня.

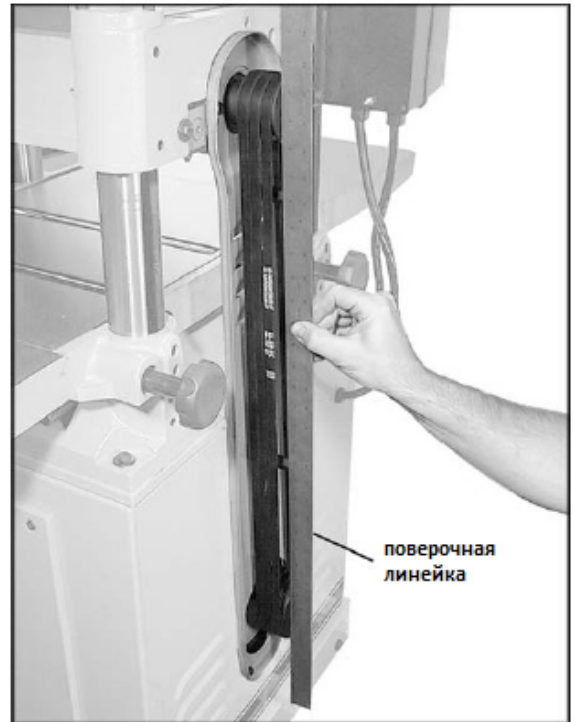


Рис. 13

### Ролики стола

Два ролика рабочего стола (см. Рис. 14) облегчают перемещение заготовки при подаче через станок. Высота роликов зависит от типа обрабатываемого дерева. При строгании шероховатой древесины, установите ролики в высоком положении, чтобы предотвратить пробуксовку заготовки на столе. При обработке гладкой древесины установите ролики в нижнем положении.

ПРИМЕЧАНИЕ: при установке роликов выше уровня стола диапазон высоты находится в пределах от 0 до 1,5 мм (см. Рис. 15).



Рис. 14

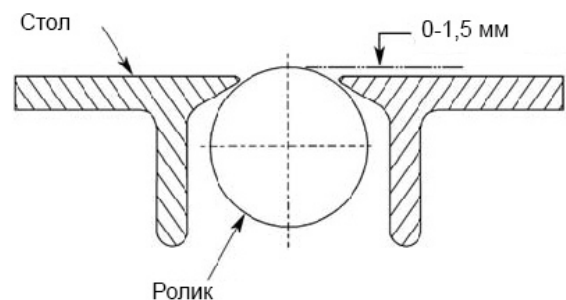


Рис. 15



На заводе-изготовителе ролики подачи выставлены на среднюю высоту и параллельно поверхности стола. Если вы хотите отрегулировать высоту роликов, выполните следующие шаги:

1. Отсоедините станок от источника питания.
2. Положите на оба ролика поверочную линейку.
3. С одной стороны стола с помощью 3 мм шестигранного ключа ослабьте установочные винты (см. Рис. 16) и вращайте эксцентриковые валы, чтобы поднять или опустить ролики.
4. После достижения требуемой высоты, затяните установочные винты.
5. Аналогично отрегулируйте высоту роликов на противоположной стороне стола.

**ВАЖНО:** удостоверьтесь, что передний и задний ролики выставлены на одинаковую высоту. Ролики подачи должны всегда быть параллельны поверхности стола.

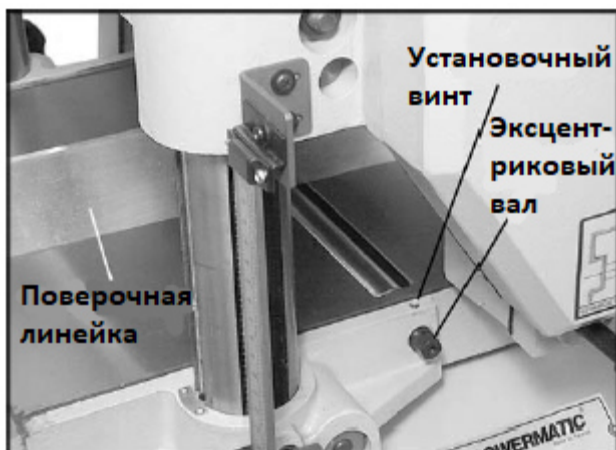


Рис. 16

### Строгальный вал

Несмотря на то, что на заводе станок был тщательно отрегулирован и настроен, перед запуском станка в эксплуатацию его необходимо проверить. Любые неточности, вызванные грубым обращением во время транспортировки станка, можно исправить, следуя указаниям инструкции.

Для проверки настроек понадобится набор измерительных щупов для измерения зазоров и цифровой индикатор или мерный блок собственного изготовления, выполненный из твердой древесины. Мерный блок можно изготовить по размерам, приведенным на Рис. 17.

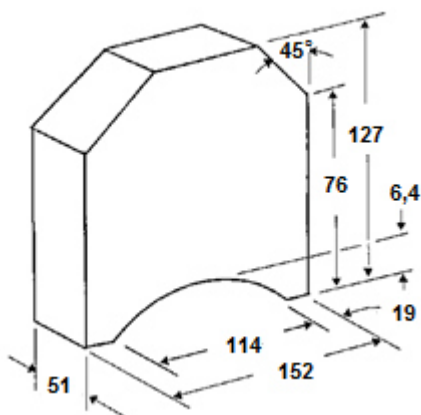


Рис. 17

### Замена или переустановка строгальных ножей

Ножи строгального вала на станке модели 15НН заточены с четырех сторон. Если режущая сторона

износилась, достаточно снять строгальный нож, повернуть его на 90° острой стороной и закрепить. Воспользуйтесь поставляемой в комплекте отверткой с переходником T25P, чтобы открутить винты строгальных ножей (см. Рис. 20).

**ПРИМЕЧАНИЕ:** переходник или насадка модели T25 может скруглить шлиц винта. Всегда используйте переходник или насадку модели T25-Plus.

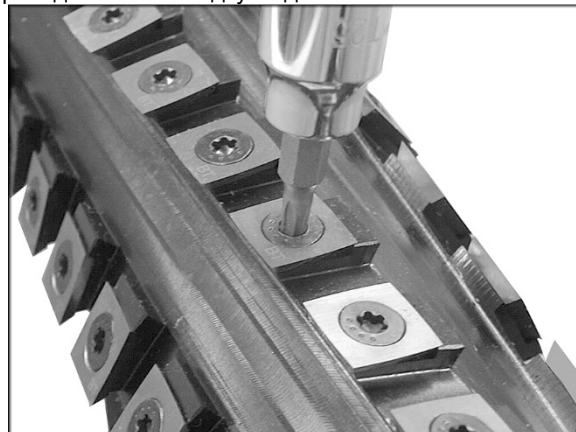


Рис. 20

Рекомендуется поворачивать сразу все строгальные ножи на одной винтовой линии, это гарантирует более качественную обработку поверхности. Однако, если на отдельных строгальных ножах образовались проточки, поверните только поврежденные стороны. На каждом ноже нанесена контрольная отметка, которая поможет при повороте ножа отслеживать его положение.

**ВАЖНО:** перед заменой или поворотом строгальных ножей очистите крепёжный винт и строгальный вал от пыли. Скопление пыли между элементами вала может помешать правильной установке ножа, что повлияет на качество обрабатываемой поверхности детали.

Чтобы установить новый нож, выполните следующие шаги:

1. Перед установкой смажьте резьбу каждого крепёжного винта машинным маслом, излишки масла удалите.
2. Установите строгальный нож и подвигайте его вперед-назад, чтобы убедиться в отсутствии грязи или заусенцев.
3. Уведите нож с задней части его посадочного гнезда (слегка отведите его на себя, если вы обращены лицом к режущей кромке) и дайте винту затянуть нож в нужное положение. Примечание: небольшое несовпадение отверстия под винт и отверстия в строгальном ноже является нормой. Не располагайте нож прямо над отверстием под винт, так как он может сместиться назад, что может стать причиной откалывания части режущей кромки ножа.
4. Перед началом работы надёжно зафиксируйте каждый крепёжный винт!

**ВАЖНО:** максимальный момент для затягивания винтов от 5 до 6,2 Н\*м.

**Внимание!  
ОПАСНОСТЬ!**

Убедитесь, что все крепёжные винты надёжно зафиксированы. При высокой скорости вращения незафиксированные строгальные ножи могут вылететь и нанести травму.

### Проверка параллельности рабочего стола по отношению к строгальному валу

Рабочий стол устанавливается параллельно строгальному валу еще на заводе, и дальнейшая регулировка не требуется. Если станок стал на выходе придавать материалам коническую форму, то сначала нужно проверить, правильно ли установлены ножи в строгальном валу. Затем проверьте параллельность рабочего стола по отношению к валу. Это делается следующим образом:

1. Отключите станок от источника питания.
2. Установите мерный блок (см. Рис. 21) на рабочем столе непосредственно под режущей кромкой строгального ножа, как показано на рисунке. Плавно поднимайте стол, пока блок не коснется режущей кромки.
3. Переустановите мерный блок с противоположной стороны стола. ПРИМЕЧАНИЕ: Расстояние от поверхности рабочего стола до режущей кромки ножа должно быть одинаковым с обеих сторон.



Рис. 21

4. Если рабочий стол не параллелен по отношению к строгальному валу, выполните следующие шаги по регулировке:
5. Открутите болты, которыми станок прикручен к основанию. Осторожно переверните станок на боковую сторону, чтобы видеть нижнюю поверхность станка (см. Рис. 22).
6. Открутите болт (А, см. Рис. 22) и ослабьте болт (В, см. Рис. 22), которые позволят переместить регулируемую звездочку (С, см. Рис. 22) достаточно, чтобы ослабить натяжение цепи.
7. Снимите цепь с конкретной звездочки того угла основания, который должен быть отрегулирован.
8. Поверните звездочку руками, чтобы согласовать данный угол с тремя остальными углами. ПРИМЕЧАНИЕ: Поворачивая звездочку по часовой стрелке, вы увеличиваете расстояние между рабочим столом и корпусом вала; против часовой стрелки – уменьшаете. Эта регулировка очень чувствительна. Обычно нет необходимости поворачивать звездочку более чем на один-два зуба.
9. Когда все регулировки выставлены правильно, поместите цепь обратно на угловые звездочки, переместите звездочку (С, см. Рис. 22) обратно, чтобы натянуть цепь, затяните болт (В, см. Рис. 22), а также вкрутите и затяните болт (А, см. Рис. 22).

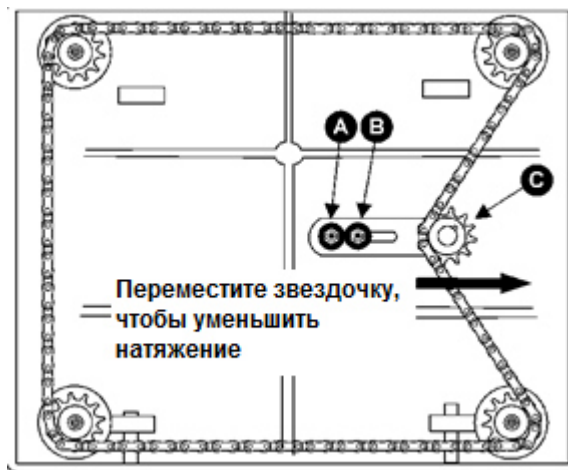


Рис. 22

### Ролики рейсмусового станка

(см. Рис. 23)

- А Гасящие отдачу планки (гребенка)
- В Ролик подачи (рябуха)
- С Стружколоматель
- Д Строгальный вал
- Е Ролик разгрузки

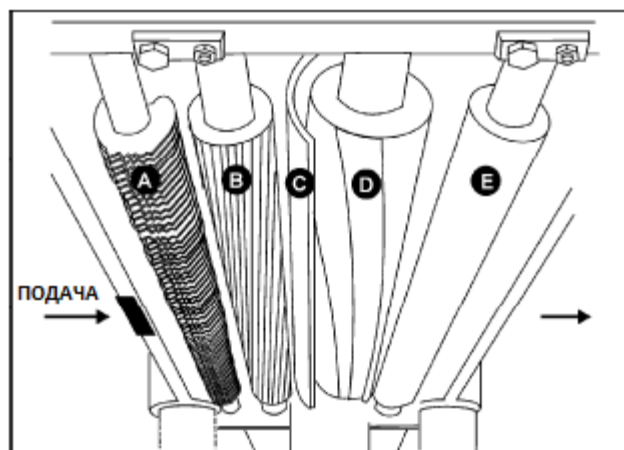


Рис. 23

### Гасящие отдачу планки (гребенка)

Устройство, предотвращающее отдачу (А, см. Рис. 23), является важным оборудованием системы безопасности станка, так как оно помогает погасить отдачу заготовки. Оно работает под действием силы тяжести, поэтому следует регулярно проверять гребенку, чтоб убедиться в свободном размещении пальцев гребенки. Убедитесь, что они не запачканы смолой и опилками, что пальцы независимо перемещаются и работают надлежащим образом.

### Натяжение пружины роликов подачи и разгрузки

Ролик подачи (В, см. Рис. 23) и ролик разгрузки (Е, см. Рис. 23) – это те детали рейсмусового станка, которые двигают материал при строгании. Ролики подачи и разгрузки находятся под натяжением пружин, которое должно быть достаточным, чтобы равномерно подавать материал в станок без проскальзывания, но и не слишком сильным, чтобы не повредить заготовку. Прижим должен быть равным с обеих сторон каждого ролика. Примечание: перед регулировкой натяжения пружин обратитесь в службу технической поддержки JET.

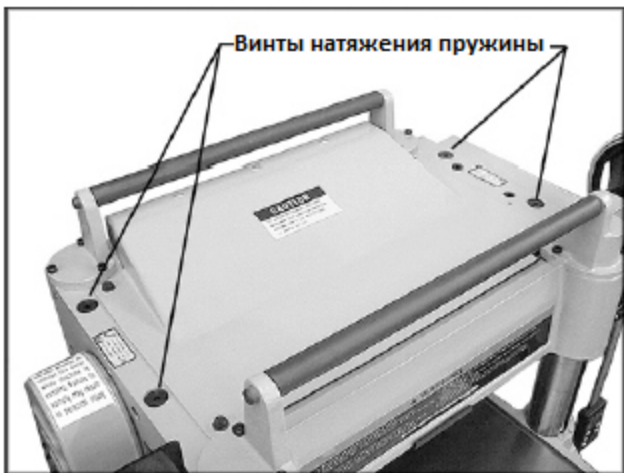


Рис. 24

### Регулировка высоты ролика подачи, стружколомателя и ролика разгрузки

Ролик подачи, стружколоматель и ролик разгрузки регулируются на заводе-изготовителе. Расположение этих узлов по высоте относительно строгального вала является очень важным для точной и безопасной обработки. Ролик подачи и ролик разгрузки устанавливаются на 0,81 мм ниже строгального вала (см. Рис. 25).

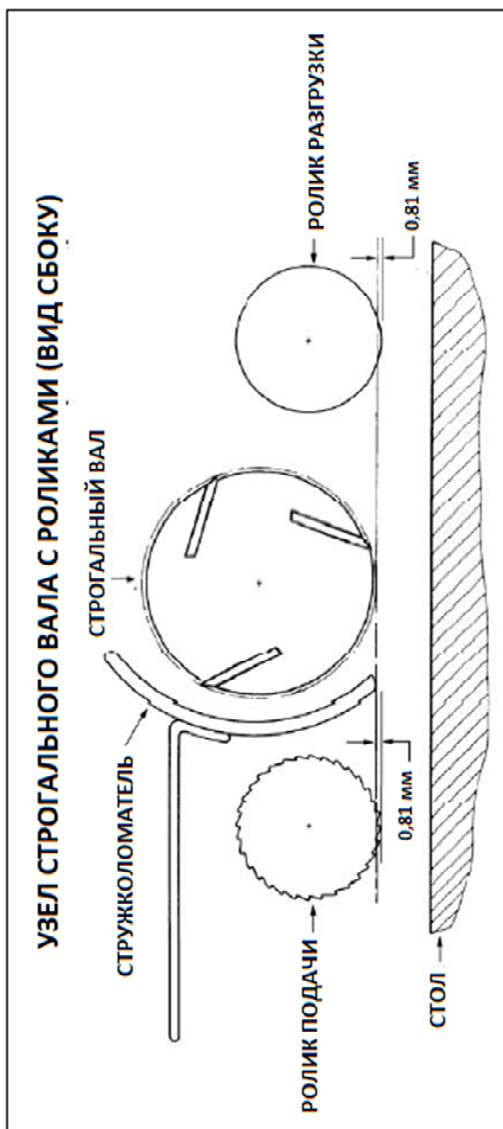


Рис. 25

Любую регулировку ролика подачи, стружколомателя или ролика разгрузки следует производить с осторожностью. Руководствуйтесь описанием процедуры регулировки, приведенным ниже.

**ПРИМЕЧАНИЕ:** в ходе регулировки используются мерный блок, изготавливаемый самостоятельно, и набор щупов для выставления зазоров. Этих инструментов будет достаточно для выполнения большинства операций. Если понадобится дополнительная точная регулировка, используйте цифровой индикатор.

### Регулировка высоты ролика разгрузки

1. Отключите станок от источника питания.
2. Убедитесь, что ножи настроены должным образом, как описано в разделе «Замена строгальных ножей».
3. Установите мерный блок (F, см. Рис. 26) на столе непосредственно под строгальным валом (D, см. Рис. 26).
4. Используя щуп толщиной 0,81 мм (G, см. Рис.26), расположенный в верхней части мерного блока, поднимайте рабочий стол, пока нож не коснется щупа, когда нож находится в самом нижнем положении. Больше не изменяйте положение рабочего стола, пока не отрегулируете ролик разгрузки.
5. Извлеките щуп и сдвиньте мерный блок (F, см. Рис. 27) под один конец ролика разгрузки. Нижняя часть ролика разгрузки должна только касаться вершины измерительного блока. Если необходима регулировка ролика разгрузки, ослабьте стопорную гайку (J, см. Рис. 27) и поверните винт (H, см. Рис. 27), пока ролик разгрузки не коснется мерного блока. Затем затяните стопорную гайку (J, см. Рис.27).
6. Проверьте и отрегулируйте другой конец ролика разгрузки аналогичным образом.

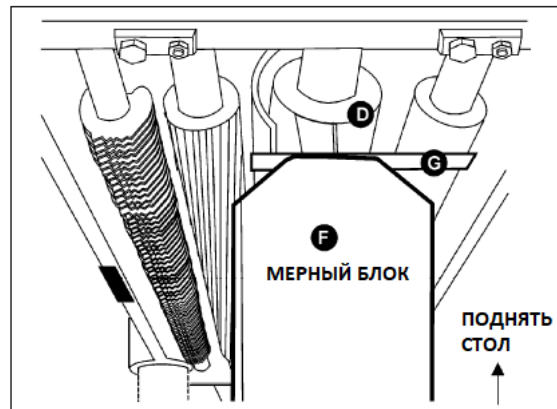


Рис. 26

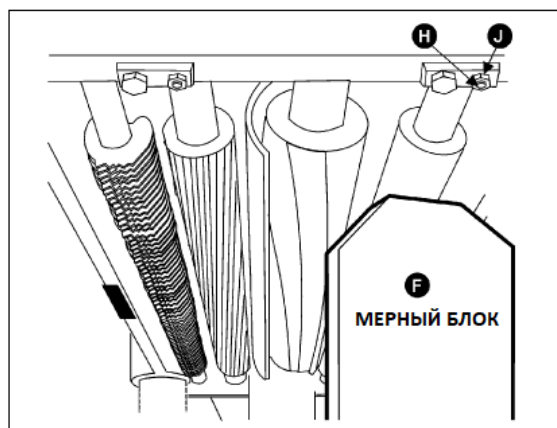


Рис. 27

### Регулировка высоты ролика подачи

Для проверки расположения ролика подачи следуйте процедуре, приведенной для проверки ролика разгрузки. Используйте щуп толщиной 0,81 мм, располагая его сверху мерного блока. Если необходима регулировка ролика, выполните ее при помощи стопорной гайки и винта с каждой стороны ролика подачи.

### Регулировка высоты стружколомателя

Стружколоматель ломает крупную стружку до того, как заготовка достигает строгального вала. Воспользуйтесь мерным блоком для проверки высоты расположения стружколомателя, следуя вышеописанной процедуре. Если необходима регулировка, выполните следующие шаги:

1. Снимите верхнюю крышку.
2. Ослабьте контргайки (А, см. Рис. 28) с двух сторон стружколомателя и прокрутите установочные винты, чтобы поднять или опустить стружколоматель. Установочные винты следует прокручивать на одинаковое количество оборотов.
3. Когда стружколоматель коснется мерного блока, затяните обе контргайки (А, см. Рис. 28).

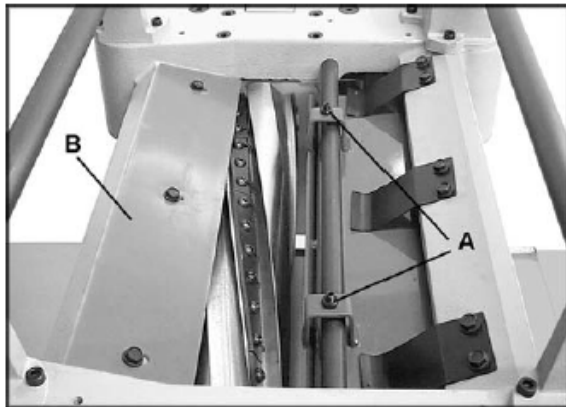


Рис. 28

### Щиток для стружки

Щиток (В, см. Рис. 28) предотвращает попадание стружки на ролик разгрузки. Щиток следует установить на расстоянии приблизительно равном 1,6-3 мм от лезвия ножа. Удостоверьтесь, что передний край щитка скошен и повторяет форму строгального вала.

### Регулировка скорости подачи

Станок оборудован зубчатым роликом подачи (рябуха) и цельным стальным роликом разгрузки. Ролики вращаются для движения заготовки и автоматически замедляются при увеличении нагрузки на электродвигатель для наиболее эффективного строгания в любых условиях. Ролики приводятся в действие цепью и звездочками (см. Рис. 29), которые приводятся в движение от строгального вала через коробку скоростей. Приводную цепь не нужно натягивать, так как специальное устройство (см. Рис. 29) постоянно поддерживает ее надлежащее натяжение. Чтобы обеспечить доступ к цепи и звездочкам, выполните следующие шаги:

1. Снимите со станка маховик.
2. Выкрутите из центра крышки винт с внутренним шестигранником и снимите левую торцевую крышку треугольной формы. См. Рис. 30.
3. Снимите со станка крышку.

**Внимание!  
ОПАСНОСТЬ!**

**Перед работой на станке всегда устанавливайте на место крышку, закрывающую цепь и звездочки.**

Коробка скоростей может обеспечить две скорости подачи. Они настраиваются при вытягивании или нажатии на рычаг переключения скоростей (см. Рис. 31) во время работы станка. Табличка с указанием положений рычага располагается непосредственно над ним. Также она изображена на Рис. 32.

**ОСТОРОЖНО!** Не пытайтесь изменить скорость подачи во время обработки заготовки. Это может привести к повреждению коробки скоростей.



Рис. 29

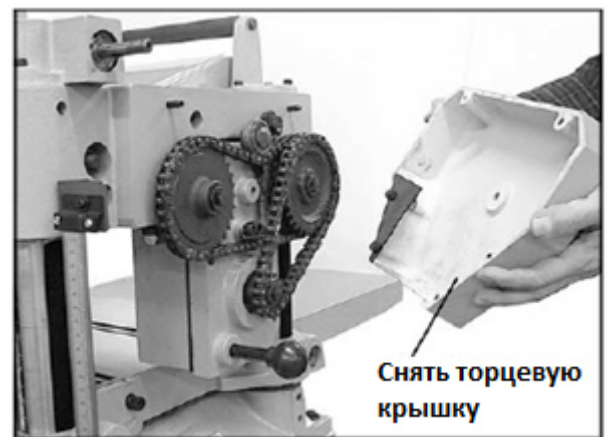


Рис. 30

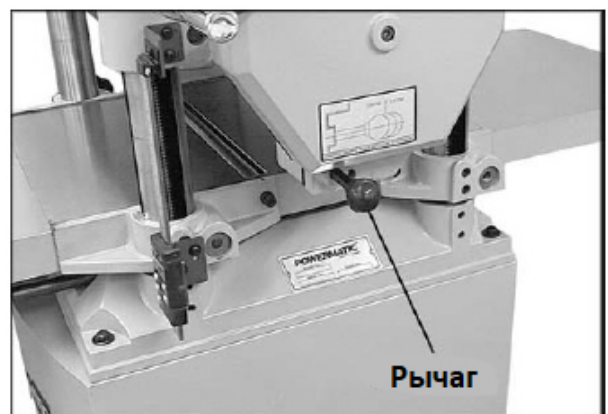


Рис. 31

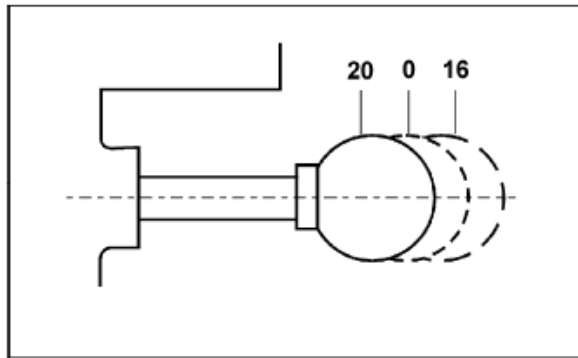


Рис. 32

### Ролики обратной подачи

Два ролика обратной подачи сверху станка служат для удобства возврата заготовки к роликам подачи, они экономят время и усилия оператора, когда заготовку возвращают на повторную обработку.

### Глубина резания

Шкала глубины резания представляет собой комбинированную шкалу, проградуированную в дюймах и миллиметрах (см. Рис. 33), с диапазоном от 0 до 152 мм. Ручная шкала установлена непосредственно на передней колонне.

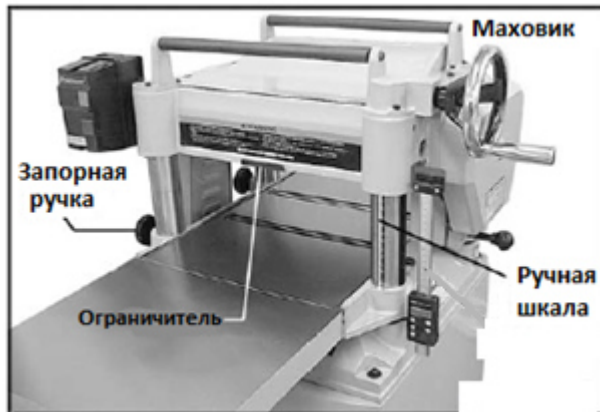


Рис. 33

Величина подъема-опускания стола регулируется с помощью маховика (см. Рис. 33). Перед перемещением стола вверх или вниз ослабьте запорные ручки (см. Рис. 33). После установки стола в нужную позицию, затяните запорные ручки.

Максимальная глубина резания составляет 4,7 мм. Станок оснащен ограничителем (см. Рис. 33), чтобы задавать предел глубины резания до 3,2 мм при строгании по всей ширине материала.

### Техническое обслуживание

**Внимание!  
ОПАСНОСТЬ!**

**Перед проведением технического обслуживания отключите станок от источника питания!**

Необходимо регулярно (или периодически) проверять надлежащую настройку станка, плотную затяжку всех винтов, состояние ремней, отсутствие скопления пыли в корпусе электрооборудования, отсутствие изношенных или незакрепленных кабелей.

Накопившиеся опилки и другой мусор могут вызвать сбои в работе станка. Периодическая очистка не только рекомендуется, но и является обязательной для качественной работы строгального станка.

Точно устанавливаемые детали, например, прижимная планка в пазу строгального вала, должны очищаться при

помощи ткани или щетки, а также негорючим растворителем, и освобождаться от застрявших инородных тел.

Удаляйте смолу и другие загрязнения с роликов и стола при помощи мягкой ветоши и негорючего растворителя. Периодически проверяйте цепи на предмет правильного натяжения и регулируйте его, если это необходимо.

Стол необходимо держать в чистоте и очищенным от ржавчины. Некоторые пользователи предпочитают наносить на открытые стальные и чугунные поверхности восковое покрытие. Слой воска является защитным покрытием поверхностей стола, а также уменьшает трение между древесиной и столом, обеспечивая более быструю и плавную работу станка. Не используйте воск, содержащий силикон или другие синтетические компоненты. Эти материалы могут проникнуть в древесину и затруднить окрашивание и финишную отделку поверхности.

Другой вариант – тальк, который следует сильно втирать в поверхность стола с помощью губки раз в неделю; это позволит заполнить поры в литой поверхности стола и сформировать влаготталкивающий барьер. Этот способ позволяет сделать поверхность стола скользкой, также становится легче удалять с поверхности пятна ржавчины. Важным является также и тот факт, что тальк, в отличие от налипшего воска, не оставляет пятен на деревянных заготовках и не повреждает окончательно обработанную поверхность.

### Смазка

Подшипники строгального вала смазаны и загерметизированы на заводе на весь срок службы – никакая дополнительная смазка не требуется.

### Смазка коробки скоростей

Масло в коробке скоростей необходимо менять каждые 2500 часов работы. Подойдет универсальное редукторное масло.

Чтобы заменить масло в коробке скоростей, необходимо:

1. Открутить сливную пробку (А, см. Рис. 34) с помощью гаечного ключа на 14 мм и снять крышку заливной горловины (В, см. Рис. 34). Слить отработанное масло.
2. Затянуть сливную пробку (А, см. Рис. 34).
3. Залить через отверстие новое масло (В, см. Рис. 34).
4. Затянуть крышку заливной горловины (В, см. Рис. 34).

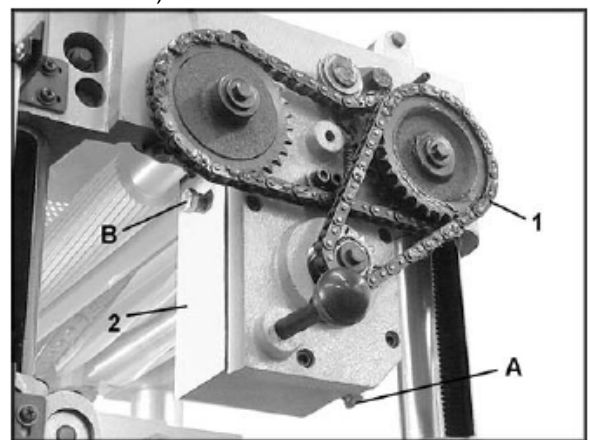


Рис. 34

Номера позиций в таблице соответствуют номерам позиций на приведенных ниже рисунках.

№	Позиция	Интервал	Подходящий тип смазочного материала	Рис. №
1	Приводная цепь	Ежемесячно	Консистентная смазка	34
2	Коробка скоростей	Через каждые 2500 часов работы	Редукторное масло общего применения, вязкость 70-90	34
3	Ролики обратной подачи	Регулярно	SAE-30	36
4	Червячная передача	Ежемесячно	Консистентная смазка	37
5	Ходовой винт	Каждые 3 месяца	Консистентная смазка	37
6	Стойка	Еженедельно	Очистка и SAE-30	37
7	Цепь стола	Каждые 4-6 месяцев	Консистентная смазка или хороший смазочный материал для велосипедных цепей	38
8	Подающие ролики	Ежедневно	Очистка и SAE-30	39

Рис. 35

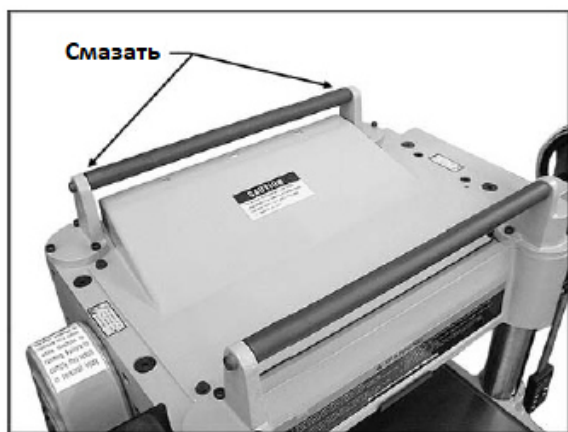


Рис. 36

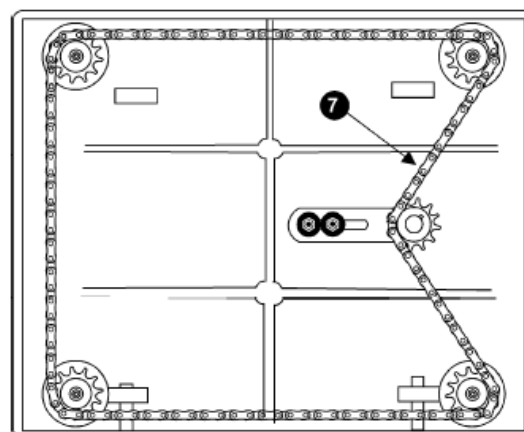


Рис. 38

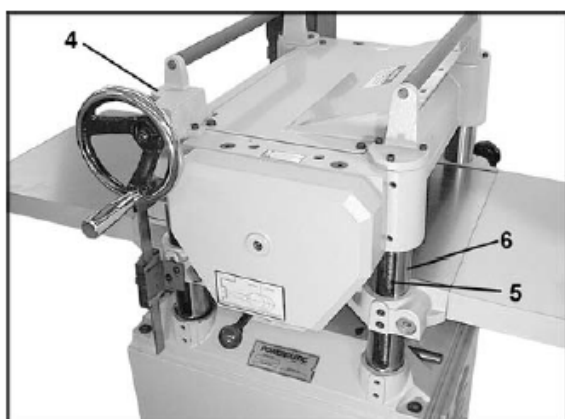


Рис. 37

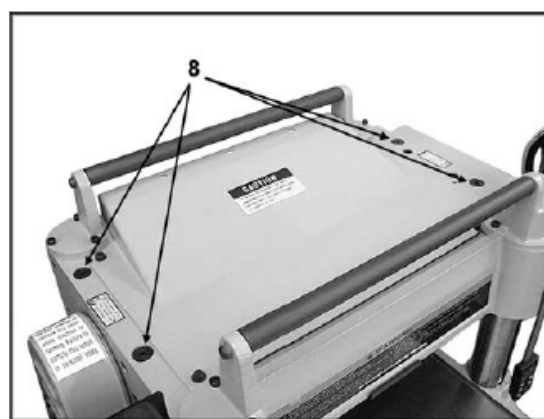


Рис. 39

## Устранение неисправностей: технологические проблемы

Неисправность	Возможная причина	Решение
Вибрация  (ПРИМЕЧАНИЕ: Вибрацию можно свести к минимуму, но нельзя устранить.)	Ролики стола плохо отрегулированы.	Установите ролики на нужной высоте.
	Недостаточная поддержка длинных досок.	Установите доски на роликовую удлиняющую опору.
	Неравномерное давление ролика подачи.	Отрегулируйте давление вала подачи.
	Ножи износились.	Переустановите или замените строгальные ножи.
	Пиломатериалы расположены не встык.	Состыкуйте концы пиломатериалов перед обработкой на станке.
Шероховатая поверхность	Строгание древесины с высоким содержанием влаги.	Подсушите древесину или возьмите другую заготовку
	Ножи износились.	Переустановите или замените строгальные ножи.
Задиранье волокон	Слишком большая нагрузка на станок.	Отрегулируйте глубину строгания.
	Строгание против волокон.	Обрабатывайте материал вдоль волокон.
	Ножи износились.	Переустановите или замените строгальные ножи.
Грубые/сильно выступающие неровности	Ножи износились.	Переустановите или замените строгальные ножи.
	Слишком большая нагрузка на станок.	Отрегулируйте глубину строгания.
	Строгание древесины с высоким содержанием влаги.	Подсушите древесину или возьмите другую заготовку.
Округлые следы обработки, глянцевая поверхность	Ножи износились.	Переустановите или замените строгальные ножи.
	Слишком низкая подача.	Увеличьте подачу.
	Слишком малая глубина обработки.	Увеличьте глубину обработки.
Неадекватная подача пиломатериала	Неравномерное давление ролика подачи.	Отрегулируйте давление ролика подачи. Если отрегулировать ролик не получается, замените его.
	Стол станка неровный или загрязнен.	Очистите стол и нанесите на него восковое покрытие.
	Проскальзывает приводной ремень.	Натяните ремень.
	Загрязненная поверхность ролика подачи.	Очистите ролик от древесной смолы и опилок.

## Устранение неисправностей: проблемы механизмов станка

Неисправность	Возможная причина	Решение
Неравномерность глубины обработки по ширине заготовки.	Строгальный вал не параллелен столу.	Отрегулируйте положение строгального вала.
Толщина обработанной доски не соответствует указанной по шкале глубины резания.	Неправильно настроена шкала глубины резания.	Отрегулируйте шкалу глубины резания.
Соскакивание приводной цепи.	Слабое натяжение цепи.	Отрегулируйте натяжение цепи.
	Смещение звездочек.	Выровняйте звездочки.
	Звездочки износились.	Замените звездочки.
Станок не запускается/ перезапускается, неоднократно срабатывает автоматический выключатель или сгорают предохранители.	Нет питания.	Проверьте подключение станка к сети.
	Сработал автоматический выключатель защиты от перегрузки.	При перегрузке станка срабатывает автоматический выключатель в пусковом механизме двигателя. Чтобы снова запустить станок, необходимо подождать, пока он остынет. Дождитесь достаточного охлаждения устройства, прежде чем пытаться перезапустить станок. Если неисправность не устраняется, проверьте параметры автоматического выключателя защиты от перегрузки внутри электрической коробки.
	Часто срабатывает автоматический выключатель.	Одной из причин срабатывания автоматического выключателя, не связанной с параметрами питающей сети, является слишком большая нагрузка на станок при строгании. Решением этой проблемы является установка меньшей глубины строгания. Если причина не в этом, то проверьте параметры автоматического выключателя защиты от перегрузки. Сравните их с током при полной нагрузке на двигатель, указанным на табличке двигателя. Если и здесь все в порядке, то возможно отошел электрический провод. Проверьте параметры питания пускового механизма двигателя.
	Срабатывает автоматический выключатель или сгорает предохранитель.	Убедитесь, что параметры сети питания станка соответствуют требуемым. Если это так, то возможно отошел электрический провод. Проверьте параметры питания пускового механизма двигателя.
	Обрыв электрической цепи.	Проверьте все электрические цепи станка, в том числе цепь двигателя, проверьте надежность крепления контактов. Обратите внимание на любые признаки электрической дуги. Ее возникновение является показателем отсутствия контакта или перегрузки цепи.



	Поврежден пусковой механизм двигателя	<p>Осмотрите пусковой механизм с целью обнаружения сгоревших или вышедших из строя компонентов. При обнаружении повреждений, замените пусковой механизм. Если повреждения не обнаружены, но вы по-прежнему подозреваете поломку пускового механизма, то вы можете: либо обратиться к квалифицированному электрику для проверки его функционирования; либо купить и установить новый пусковой механизм, не выясняя причин поломки.</p> <p>Если у вас есть вольтметр, то можно определить сломан ли пусковой механизм или двигатель. Сначала проверьте, находится ли входное напряжение в пределах 400+/-10 В, а затем - напряжение между пусковым механизмом и двигателем в пределах 400+/-10 В. Если входное напряжение выходит за пределы нормы, то есть проблемы с электропитанием. Если напряжение между пусковым механизмом и двигателем выходит за пределы нормы, то неисправен пусковой механизм. Если напряжение между пусковым механизмом и двигателем в пределах нормы, то причина неполадок в двигателе.</p>
	Неисправность двигателя.	Если вы подозреваете неисправность двигателя, то вы можете: либо обратиться к квалифицированному электрику для проверки его функционирования, либо снять двигатель и отправить его в специальный ремонтный цех на ремонт и апробирование.
	Неправильное подключение устройства.	Тщательно проверьте и убедитесь, что все электрические соединения выполнены правильно и затянуты надлежащим образом.
	Неисправность переключателя ВКЛ./ВЫКЛ.	Если вы подозреваете неисправность переключателя ВКЛ./ВЫКЛ., то вы можете: либо обратиться к квалифицированному электрику для проверки его функционирования, либо купить и установить новый переключатель, не выясняя причин поломки.

### Блокировка переключателя

Чтобы обезопасить станок от несанкционированной работы и непреднамеренного запуска маленькими детьми, настоятельно рекомендуется использовать навесной замок (не поставляется).

Чтобы заблокировать переключатель ВКЛ./ВЫКЛ. (Рис. 43), выполните следующие шаги:

1. Откройте замок.
2. Заведите дужку замка через отверстия пусковой кнопки.
3. Закройте замок.
4. Храните ключ от навесного замка в безопасном месте.

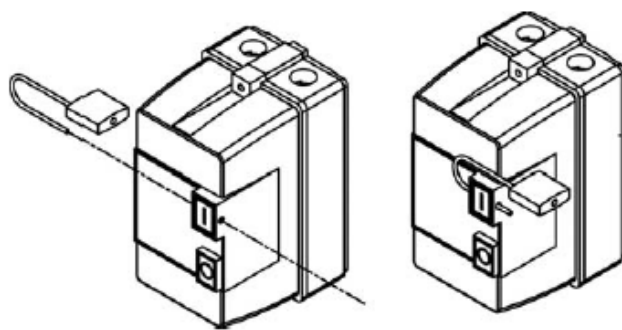


Рис. 43

### Принадлежности

1791212 Комплект ножей НМ 15.0x15.0x2.5 мм R150 для вала helical (10 шт.)

## Профилактическое техническое обслуживание

Контрольная карта для рейсмусовых станков моделей 15НН

- [ ] Рабочая зона вокруг станка четко разграничена.
- [ ] Наличие противоскользящего настила в месте, где обычно находится оператор станка.
- [ ] Провести осмотр всего станка на предмет ослабленных болтов, гаек, винтов. При необходимости затянуть и заменить.
- [ ] Очистить стол и зону строгального вала, удаляя опилки и стружку с помощью мягкой щетки из щетины. Удалить древесную смолу с помощью чистящего средства.
- [ ] Провести смазку соответствующих мест хорошим маслом, устойчивым к низким температурам.
- [ ] Очистить поверхность стола. Если присутствуют ржавые пятна, использовать для очистки пастообразную смесь нашатырного спирта и хорошего промышленного моющего средства, металлический ерш для чистки и полировки. Тщательно вымыть поверхность стола горячей мыльной водой, хорошо просушить. Покрыть поверхность стола тальком, втирая его быстрыми движениями чистой губкой.
- [ ] Проверить состояние режущих кромок ножевого вала; они должны быть острыми, без задигов и проточин.
- [ ] Проверить состояние ремня. Заменить при необходимости. Провести смазку ремня. Проверить натяжение ремня.
- [ ] Проверить электродвигатель на предмет отошедших проводов и скопления опилок, проверить закрепление и расположение шкивов в одной плоскости.
- [ ] Проверить подшипники. Немедленно заменить вышедшие из строя или подозрительные подшипники.
- [ ] Проверить высоту расположения удлинения стола по отношению к рабочему столу.