

# JET

**MBS-712**

**ЛЕНТОЧНОПИЛЬНЫЙ СТАНОК**

**GB**  
**Operating Instructions**

**D**  
**Gebrauchsanleitung**

**F**  
**Mode d'emploi**

**RUS** ✓  
**Инструкция по эксплуатации**



Walter Meier AG  
WMH Tool Group AG, Bahnstrasse 24, CH-8603 Schwerzenbach  
Walter Meier (Fertigung) AG, Bahnstrasse 24, CH-8603 Schwerzenbach  
Walter Meier (Tool) AG, CH-8117 Fälladen  
[www.jettools.com](http://www.jettools.com); [info@jettools.com](mailto:info@jettools.com)  
Tel. +41 (0) 44 806 47 48  
Fax +41 (0) 44 806 47 58

Фирма-импортер ООО «ИТА-СПб»  
Санкт-Петербург, Складской проезд, д. 4а, тел.: +7 (812) 334-33-28  
Московский офис ООО «ИТА-СПб»  
Москва, Переведеновский переулок, д. 17, тел.: +7 (495) 660-38-83  
[www.jettools.ru](http://www.jettools.ru); [info@jettools.ru](mailto:info@jettools.ru)

M-50000430T ...11/10

## **Инструкция по эксплуатации ленточнопильного станка модели MBS-712**

Уважаемый покупатель,

Большое спасибо за доверие, которое Вы оказали нам, купив наш новый станок серии JET. Эта инструкция разработана для владельцев и обслуживающего персонала ленточнопильного станка по металлу мод. MBS-712 с целью обеспечения надежного пуска в работу и эксплуатации станка, а также его технического обслуживания. Обратите, пожалуйста, внимание на информацию этой инструкции по эксплуатации и прилагаемых документов. Полностью прочитайте эту инструкцию, особенно указания по технике безопасности, прежде чем Вы смонтируете станок, запустите его в эксплуатацию или будете проводить работы по техническому обслуживанию. Для достижения максимального срока службы и производительности Вашего станка тщательно следуйте, пожалуйста, нашим указаниям.

### **1. ГАРАНТИЙНЫЕ ОБЯЗАТЕЛЬСТВА JET**

Компания JET стремится к тому, чтобы ее продукты отвечали высоким требованиям клиентов по качеству и стойкости.

JET гарантирует первому владельцу, что каждый продукт не имеет дефектов материалов и дефектов обработки, а именно:

### **2 ГОДА ГАРАНТИИ JET В СООТВЕТСТВИИ С НИЖЕПЕРЕЧИСЛЕННЫМИ ГАРАНТИЙНЫМИ ОБЯЗАТЕЛЬСТВАМИ.**

1.1 Гарантийный срок 2 (два) года со дня продажи. Днем продажи является дата оформления товарно-транспортных документов и/или дата заполнения Гарантийного талона.

1.2 Гарантийный, а так же негарантийный и послегарантийный ремонт производится только в сервисных центрах, указанных в гарантийном талоне, или авторизованных сервисных центрах.

1.3 После полной выработки ресурса оборудования рекомендуется сдать его в сервис-центр для последующей утилизации.

1.4 Гарантия распространяется только на производственные дефекты, выявленные в процессе эксплуатации оборудования в период гарантийного срока.

1.5 В гарантийный ремонт принимается оборудование при обязательном наличии правильно оформленных документов: гарантийного талона, согласованного с сервис-центром образца с указанием заводского номера, даты продажи, штампом торговой организации и подписью покупателя, а так же при наличии кассового чека, свидетельствующего о покупке.

1.6 Гарантия не распространяется на:

- сменные принадлежности (аксессуары), например: сверла, буры; сверлильные и токарные патроны всех типов и кулачки и цанги к ним; подошвы шлифовальных машин и т.п. (см. список сменных принадлежностей (аксессуаров) JET);

- быстроизнашиваемые детали, например: угольные щетки, приводные ремни, защитные кожухи, направляющие и подающие резиновые ролики, подшипники, зубчатые ремни и колеса и прочее (см. инструкцию по оценке гарантии и ремонта оборудования JET). Замена их является платной услугой;

- оборудование JET со стертым полностью или частично заводским номером;

- шнуры питания, в случае поврежденной изоляции замена шнура питания обязательна.

1.7 Гарантийный ремонт не осуществляется в следующих случаях:

- при использовании оборудования не по назначению, указанному в инструкции по эксплуатации;

- при механических повреждениях оборудования; при возникновении недостатков из-за действий третьих лиц, обстоятельств непреодолимой силы, а так же неблагоприятных атмосферных или иных внешних воздействий на оборудование, таких как дождь, снег повышенная влажность, нагрев, агрессивные среды и др.;

- при естественном износе оборудования (полная выработка ресурса, сильное внутреннее или внешнее загрязнение, ржавчина);

- при возникновении повреждений из-за несоблюдения предусмотренных инструкцией условий эксплуатации (см. главу «Техника безопасности»);

- при порче оборудования из-за скачков напряжения в электросети;

- при попадании в оборудование посторонних предметов, например песка, камней, насекомых, материалов или веществ, не являющихся отходами, сопровождающими применение по назначению;

- при повреждении оборудования вследствие несоблюдения правил хранения, указанных в инструкции;

- после попыток самостоятельного вскрытия, ремонта, внесения конструктивных изменений, несоблюдения правил смазки оборудования;  
- при повреждении оборудования из-за небрежной транспортировки. Оборудование должно перевозиться в собранном виде в упаковке, предотвращающей механические или иные повреждения и защищающей от неблагоприятного воздействия окружающей среды.

1.8 Гарантийный ремонт частично или полностью разобранного оборудования исключен.

1.9 Профилактическое обслуживание оборудования, например: чистка, промывка, смазка, в период гарантийного срока является платной услугой.

1.10 Настройка, регулировка, наладка и техническое обслуживание оборудования осуществляются покупателем.

1.12 По окончании срока службы рекомендуется обратиться в сервисный центр для профилактического осмотра оборудования.

Эта гарантия не распространяется на те дефекты, которые вызваны прямыми или косвенными нарушениями, невнимательностью, случайными повреждениями, неквалифицированным ремонтом, недостаточным техническим обслуживанием, а также естественным износом.

Гарантия JET начинается с даты продажи первому покупателю.

JET возвращает отремонтированный продукт или производит его замену бесплатно. Если будет установлено, что дефект отсутствует или его причины не входят в объем гарантии JET, то клиент сам несет расходы за хранение и обратную пересылку продукта.

JET оставляет за собой право на изменение деталей и принадлежностей, если это будет признано целесообразным.

## **2. Безопасность**

### **2.1 Применение согласно предписанию**

Станок предназначен для распиливания обрабатываемых резанием металлов и пластмасс. Обработка других материалов является недопустимой или в особых случаях может производиться после консультации с производителем станка.

**Запрещается обрабатывать магний - высокая опасность возгорания!**

Применение по назначению включает в себя также соблюдение инструкций по эксплуатации и техническому обслуживанию, предоставленных изготовителем.

Станок разрешается обслуживать лицам, которые ознакомлены с его работой и техническим обслуживанием и предупреждены о возможных опасностях.

Необходимо соблюдать также установленный законом возраст.

Использовать станок только в технически исправном состоянии.

При работе на станке должны быть смонтированы все защитные приспособления и крышки. Наряду с указаниями по технике безопасности, содержащимися в инструкции по эксплуатации, и особыми предписаниями Вашей страны необходимо принимать во внимание общепринятые технические правила работы на металлообрабатывающих станках.

Каждое отклоняющееся от этих правил использование рассматривается как неправильное применение и изготовитель не несет ответственности за повреждения, происшедшие в результате этого. Ответственность несет только пользователь.

### **2.2 Общие указания по технике безопасности**

Металлообрабатывающие станки при неквалифицированном обращении представляют определенную опасность. Поэтому для безопасной работы необходимо соблюдение имеющихся предписаний по технике безопасности и нижеследующих указаний.

Прочитайте и изучите полностью инструкцию по эксплуатации, прежде чем Вы начнете монтаж станка и работу на нем.

Храните инструкцию по эксплуатации, защищая ее от грязи и влаги, рядом со станком и передавайте ее дальше новому владельцу станка.

На станке не разрешается проводить какие-либо изменения, дополнения и перестроения. Ежедневно перед включением станка проверяйте безупречную работу и наличие необходимых защитных приспособлений.

Необходимо сообщать об обнаруженных недостатках на станке или защитных приспособлениях и устранять их с привлечением уполномоченных для этого работников.

В таких случаях не проводите на станке никаких работ, обезопасьте станок посредством отключения от сети.

Для защиты длинных волос необходимо надевать защитный головной убор или косынку.

Работайте в плотно прилегающей одежде. Снимайте украшения, кольца и наручные часы. Носите защитную обувь, ни в коем случае не надевайте прогулочную обувь или сандалии. Используйте средства индивидуальной защиты, предписанные для работы согласно инструкции.

При работе на станке не надевать **перчатки**. Для безопасного обращения с полотнами пилы используйте подходящие рабочие перчатки. При работе с длинными заготовками используйте специальные удлинительные приспособления стола, роликовые упоры и т. п.

При распиливании круглых заготовок обезопасьте их от прокручивания. При распиливании неудобных заготовок используйте специально предназначенные вспомогательные приспособления для опоры.

Устанавливайте направляющие полотна пилы как можно ближе к заготовке.

Удаляйте заклинившие заготовки только при выключенном моторе и при полной остановке станка.

Станок должен быть установлен так, чтобы было достаточно места для его обслуживания и подачи заготовок.

Следите за хорошим освещением.

Следите за тем, чтобы станок устойчиво стоял на твердом и ровном основании.

Следите за тем, чтобы электрическая проводка не мешала рабочему процессу и чтобы об нее нельзя было споткнуться.

Содержите рабочее место свободным от мешающих заготовок и прочих предметов.

Будьте внимательны и сконцентрированы.

Серьезно относитесь к работе.

Никогда не работайте на станке под воздействием психотропных средств, таких как алкоголь и наркотики. Принимайте во внимание, что медикаменты также могут оказывать вредное воздействие на Ваше состояние.

Удаляйте детей и посторонних лиц с рабочего места.

Не оставляйте без присмотра работающий станок.

Перед уходом с рабочего места отключите станок.

Не используйте станок поблизости от мест хранения горючих жидкостей и газов.

Принимайте во внимание возможности сообщения о пожаре и борьбе с огнем, например с помощью расположенных на пожарных щитах огнетушителей.

Не применяйте станок во влажных помещениях и не подвергайте его воздействию дождя.

Соблюдайте минимальные и максимальные размеры заготовок.

Удаляйте стружку и детали только при остановленном станке.

Работы на электрическом оборудовании станка разрешается проводить только квалифицированным электрикам.

Немедленно заменяйте поврежденный сетевой кабель.

Работы по переоснащению, регулировке и очистке станка производить только при полной остановке станка и при отключенном сетевом штекере.

Немедленно заменяйте поврежденные полотна пилы.

### 2.3 Остаточные опасности

Даже при использовании станка в соответствии с инструкциями имеются следующие остаточные опасности:

Опасность повреждения двигающимся полотном пилы в рабочей зоне.

Опасность от разлома полотна пилы.

Опасность из-за разлетающейся стружки и частей заготовок.

Опасность из-за шума и летящей стружки.

Обязательно надевайте средства индивидуальной защиты, такие как защитные очки и наушники.

Опасность поражения электрическим током при неправильной прокладке кабеля.

## 3. Спецификация станка

### 3.1 Технические характеристики

Зона обработки:

при 90° ..... Ø178 мм, □178x210 мм

при 90°, сплошное сечение ..... Ø100 мм

при 45° ..... Ø127 мм, □85x140 мм

Скорость движения полотна 21, 41, 61, 82 м/мин

Размеры ленточного полотна ..... 20x0,9x2362 мм

Диапазон поворота рамы ..... ±45°

Высота рабочего стола ..... 845 мм

Бак для СОЖ ..... 8 литров

Насос для подачи СОЖ ..... 0,05 кВт

Сетевое питание ..... 380В ~3/PE 50Гц

Выходная мощность ..... 0,55 кВт/S<sub>1</sub> 100%

Потребляемая мощность ..... 1,1 кВт/S<sub>6</sub> 40%

Габаритные размеры ..... 1240x620x1135 мм

Масса ..... 155 кг

**\*Примечание:** Спецификация данной инструкции является общей информацией. Данные технические характеристики были актуальны на момент издания руководства по эксплуатации. Производитель оставляет за собой право на изменение конструкции и

комплектации оборудования без уведомления потребителя.

### **Настройка, регулировка, наладка и техническое обслуживание оборудования осуществляются покупателем.**

В технических характеристиках станков указаны предельные значения зон обработки, для оптимального подбора оборудования и увеличения сроков эксплуатации выбирайте станки с запасом.

Станок предназначен для эксплуатации в закрытых помещениях с температурой от 10 до 35°C и относительной влажностью не более 80%.

Во избежание преждевременного выхода электродвигателя станка из строя и увеличения ресурса его работы необходимо: регулярно очищать электродвигатель от стружки и пыли; контролировать надежность контактов присоединенных силовых кабелей; контролировать соответствие сечения силового или удлинительного кабеля.

**Обслуживающий персонал должен иметь соответствующий допуск на эксплуатацию и проведение работ на оборудовании оснащенного электродвигателем напряжением питания 380В, 50Гц.**

#### **4.2 Уровень шума**

Уровень мощности звука (согласно EN 11202):

Холостой ход 74,2 дБ(А)

Обработка 84,8 дБ(А)

Приведенные значения относятся к уровню испускаемого шума и не являются необходимым уровнем для безопасной работы.

Эта информация пригодна для того, чтобы дать возможность пользователю станка лучше оценить опасности и возможные риски.

#### **4.3 Объем поставки**

Биметаллическое ленточное полотно

Регулируемый концевой упор

Гидравлическая система подачи

Быстрозажимные тиски

Закрытая подставка с системой подвода СОЖ

Деталировка

Станки комплектуются одним ленточным полотном. Для правильного выбора шага зуба ленточного полотна, подходящего для отрезки Ваших заготовок пользуйтесь таблицей подбора полотен в каталоге JET или инструкции.

Помните: что в зависимости от профиля и сечения отрезаемой заготовки необходимо подбирать и устанавливать на станке ленточное полотно с соответствующим шагом и формой зуба. В инструкции представлены, носящие информационный характер рекомендации по выбору и эксплуатации ленточных полотен.

## **4. Транспортировка и пуск в эксплуатацию**

### **4.1 Транспортировка и установка**

Поднимите станок с паллеты на месте установки.

Используйте подъемные ленты и установите их как показано на Рис. 1.

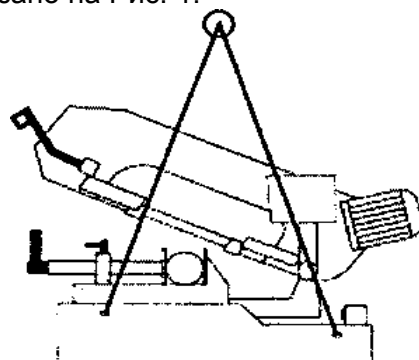


Рис.1

**Внимание:**

**Станок весит 155 кг.**

**Обеспечьте достаточную грузоподъемность и рабочее состояние подъемных приспособлений.**

**Никогда не вставайте под поднимаемыми грузами.**

Установка станков должна производиться в закрытых помещениях.

Поверхность, на которой устанавливается станок, должна быть достаточно ровной и способной выдерживать нагрузки.

По соображениям упаковки станок поставляется не полностью смонтированным.

### **4.2 Монтаж**

Если Вы при распаковке обнаружили повреждения вследствие транспортировки, немедленно сообщите об этом Вашему продавцу, не запускайте станок в работу!

Утилизируйте, пожалуйста, упаковку в соответствии с требованиями охраны окружающей среды.

Удаляйте защитную транспортную смазку с помощью мягких растворителей.

Установите станок на ровном твердом основании и закрепите его при помощи анкерных болтов.

#### 4.3 Подключение к электрической сети

Подсоединение к сети со стороны рабочего, а также применяемые силовые кабели должны соответствовать предписаниям.

Обратите внимание на то, чтобы напряжение в сети соответствовало параметрам, указанным на фирменной табличке станка.

Установленное изготовителем защитное реле должно быть рассчитано на 10 А.

Применяйте для подсоединения только провод с обозначением H07RN-F.

Подключение и ремонт электрического оборудования разрешается проводить только квалифицированным электрикам.

#### 4.4 Пуск в эксплуатацию

Станок включается посредством нажатия зеленого выключателя (А, Рис. 2). С помощью красного выключателя (В) производится остановка станка.

Насос для подвода СОЖ (С) может быть включен / выключен независимо.

Аварийный выключатель (D) расположен на крышке коробки переключателя

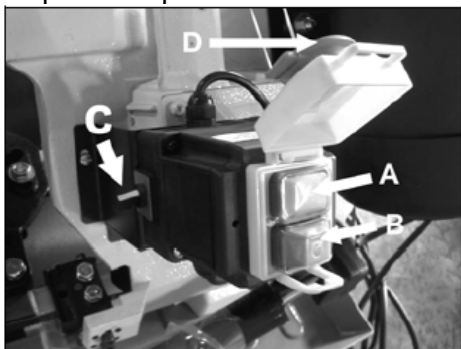


Рис.2

#### Примечание:

Станок оборудован автоматическим выключателем.

После окончания резания станок выключится автоматически. Для этого отрегулируйте переключатель соответствующим образом в положение выкл.

#### 5. Работа станка

При работе с длинными заготовками используйте роликовые упоры.

Используйте для работы только полотна пилы с острыми и неповрежденными зубьями!

Производите контрольные работы только после того, как Вы выключите станок.

Не зажимайте заготовку в тисках слишком сильно.

Используйте смазывающе-охлаждающую жидкость, чтобы поддерживать низкую температуру резки, снизить трение и увеличить продолжительность работы полотна пилы.

Охлаждающая жидкость должна попадать в зону резания.

Используйте в качестве охлаждающей жидкости водорастворимые эмульсии и проследите, чтобы они были утилизированы в соответствии с требованиями защиты окружающей среды.

**Запрещается обрабатывать магний - высокая опасность возгорания!**

#### 6. Работы по наладке и регулировке

##### Внимание:

Перед работами по наладке и регулировке станок должен быть предохранен от непроизвольного включения.

**Вытащите сетевой штекер из розетки!**

##### 6.1 Скорость резания

**Чем тверже металл, тем медленнее должна быть скорость резки.**

**24 м/мин** Для высоколегированных сталей и бронзы.

**41 м/мин** Для низколегированных сталей, твердой латуни или бронзы.

**61 м/мин** Для мягкой латуни.

**82 м/мин** Для алюминия и пластмассы.

Отключите станок от электросети, вытащив сетевой штекер.

Установите рычаг пилы горизонтально.

Открутите шестигранные винты (А, Рис. 3).

Ослабьте натяжение ремня, используя шестигранные винты и гайки (В).

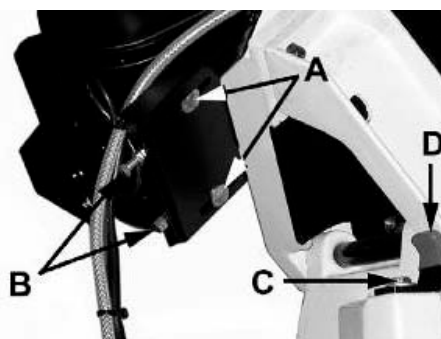


Рис.3

Откройте кожух ремня и установите ремень в необходимое положение.

Слегка натяните ремень.

Снова затяните шестигранные винты (А).

Закройте кожух ремня и снова подсоедините станок к электросети.

## 6.2 Установка ленточного полотна пилы

Полотно пилы должно соответствовать заданным техническим параметрам.

Перед установкой проверьте полотно на наличие повреждений (разрывы, поврежденные зубья, деформация). Не используйте поврежденные полотна пилы.

При работе с полотнами ленточной пилы всегда надевайте специальные перчатки.

Отключите станок от электросети, вытащив сетевой штекер.

Открутите винты (С, Рис. 4) и снимите блокировку рычага пилы (D).

Зафиксируйте рычаг пилы в вертикальном положении.



Рис. 4

Откройте защитный кожух шкивов.

Снимите защиту направляющих (окрашена в красный цвет), снимите зачистную карцовочную щетку.

Ослабьте натяжение полотна и снимите ленточное полотно.

Установите новое полотно пилы. Убедитесь, что зубья направлены в направлении резки (Рис. 5).

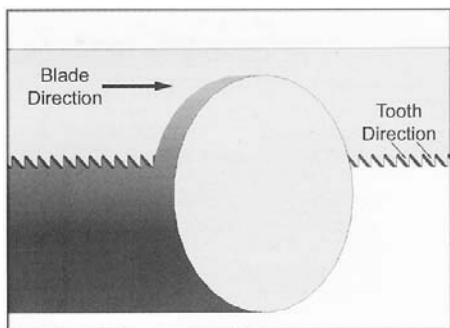


Рис. 5

Вращайте ручку натяжения полотна, пока стрелка индикатора натяжения не окажется в зеленой зоне

Распределите по полотну пилы несколько капель легкой смазки.

Установите защиту направляющих (окрашена в красный цвет), защитную крышку шкивов и зачистную щетку.

Активируйте блокировку рычага пилы.

## Внимание:

**Необходимо, чтобы после замены полотна пилы обязательно были снова установлены защита направляющих (окрашена в красный цвет) и защитная крышка шкивов.**

## Высокая опасность травмы!

Подключите станок к электросети.

## 6.3 Направляющая полотна пилы

Отключите станок от электросети, вытащив сетевой штекер.

Установите направляющую полотна пилы по возможности ближе к заготовке.

## 6.4 Установка направляющей роликовых

Отключите станок от электросети, вытащив сетевой штекер.

Открутите винты (А, Рис. 6) и установите задний ролик на расстоянии приблизительно 0,1 мм от полотна пилы.

Снова затяните винты.

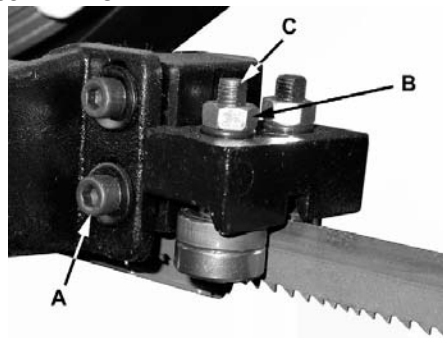


Рис. 6

Открутите гайку (В) и вращайте эксцентрик (С), пока зазор между полотном пилы не будет составлять 0,05 мм. Снова затяните эти гайки.

## 6.5 Регулировка хода полотна

### Внимание:

**Регулировка хода полотна производится только при открытом кожухе колеса и работающем станке.**

**Регулировка хода полотна должна производиться только высококвалифицированным персоналом.**

### Высокая опасность травмы!

Ход полотна отрегулирован на заводе-производителе и не требует дополнительной регулировки.

Сначала проверьте правильность натяжения полотна.

Включите станок на низкой скорости.

Полотно пилы должно проходить вблизи буртика колеса, однако не должно значительно заходить на буртик.

Если необходима дополнительная регулировка, открутите шестигранные винты (А, Рис. 7).

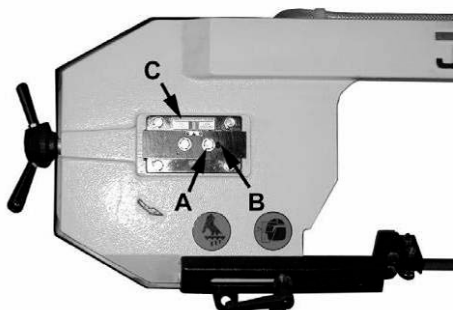


Рис.7

Если Вы вращаете резьбовой штифт (В) по направлению часовой стрелки, полотно пилы проходит через буртик.

Процесс регулировки хода полотна довольно чувствителен, поэтому начните с четверти оборота резьбового штифта.

После завершения регулировки хода полотна, снова затяните шестигранные винты (А).

### 6.6 Регулировка производительности

отрегулирована дроссельным винтом (А, Рис. 8).

Опускание производится с помощью запирающего вентиля (В).

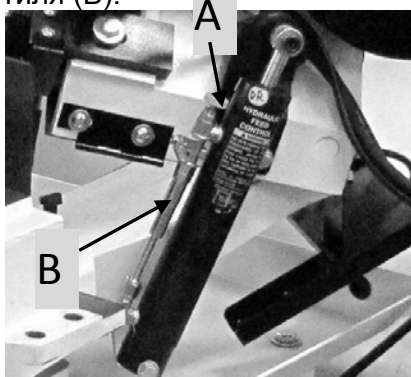


Рис.8

При резке тонкостенных заготовок (трубы, профиль и т. д.) всегда устанавливайте низкую скорость подачи для избежания заклинивания полотна пилы.

### 6.7 Регулировка тисков

Используйте ручку (А, Рис.9) для установки ширины зажима.

Зажим заготовки производится посредством рычага быстрого зажима (В).

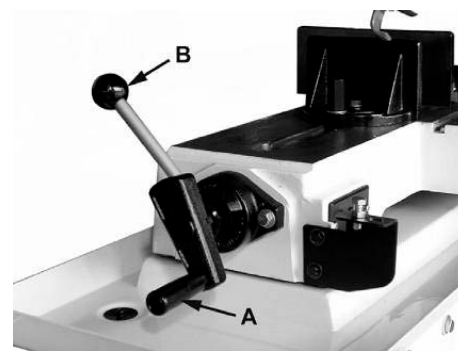


Рис.9

### Внимание:

Рычаг быстрого зажима должен быть опущен вниз, чтобы не создавать препятствия для рычага пилы во время работы.

### Положение тисков:

Тиски могут устанавливаться в 2-х положениях на опорной части станины станка.

Для отрезки заготовок под углом от 0° до +45° необходимо установить тиски левое положение со стороны оператора (Рис.10а)

Для отрезки заготовок под углом от 0° до -45° необходимо установить тиски правое положение со стороны оператора. (Рис.10б)

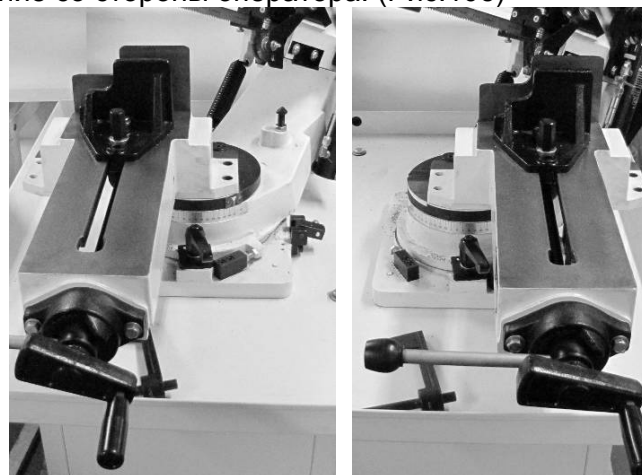


Рис.10 (а, б)

Отключите станок от электросети, вытащив сетевой штекер.

Поднимите консоль пилы.

Установите кран гидроцилиндра в положение «закрыто» (рукоятка перпендикулярно гидроцилиндру).

Открутите 3 винта с шестигранной головкой под ключ и передвиньте тиски.

### ВНИМАНИЕ:

Конструкция тисков очень тяжелая! Для предотвращения их выпадения тиски фиксируются 2 несъемными винтами и сухарями.



**Рекомендуем, для легкого перемещения тисков своевременно очищать направляющие от стружки и смазывать их машинным маслом.**

Совместите отверстия тисков и станины в новом положении и зафиксируйте тиски винтами.

### 6.8 Регулировка угла распила

Станок может быть отрегулирован для прямой и угловой отрезки заготовок.

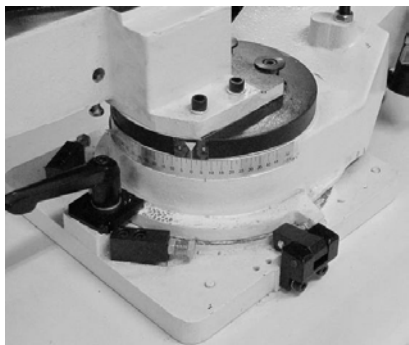
Разблокируйте поворотную консоль станка переместив рычаг (А, Рис. 14) влево.

Установите поворотную консоль на необходимый угол, ориентируясь по шкале (D, Рис. 11). Заблокируйте консоль, повернув рычаг А вправо.

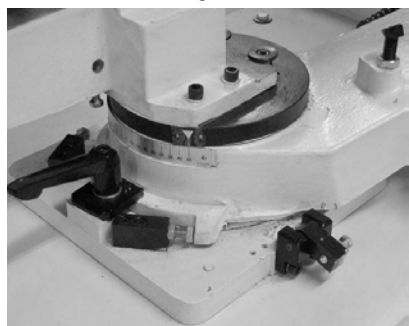
Установите тиски в необходимое положение.



+45°



0°



-45°

Дополнительно проверьте, используя угломер, правильности установки угла.

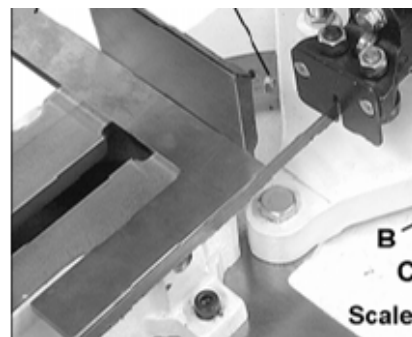


Рис.11

Схема проверки перпендикулярности установки полотна слесарным угольником (Рис.11)

Позиционирование пильной рамы в положении -45°, 0° (прямой рез), +45° возможна при помощи откидывающихся упоров, снабженных винтами для точной регулировки.

### 6.9 Система подвода СОЖ

Станок оснащен встроенной системой подвода смазывающе-охлаждающей жидкости, предназначенной для увеличения срока службы ленточного полотна и улучшения качества распила.

## 7. Контроль и техническое обслуживание

### Общие указания

Перед работами по техническому обслуживанию и очистке станок должен быть предохранен от непроизвольного включения.

### Вытащите сетевой штекер!

Подключение и ремонт электрического оборудования разрешается проводить только квалифицированным электрикам.

Производите очистку станка через равномерные отрезки времени.

Используйте только острые полотна пилы.

Немедленно заменяйте поврежденное полотно пилы.

Регулярно смазывайте резьбовой винт тисков. Сразу устанавливайте все защитные приспособления.

Немедленно заменяйте поврежденные защитные устройства.

Учитывайте, что приводные ремни (плоские, клиновые, поликлиновые), используемые в конструкции станка, относятся к деталям быстроизнашивающимся, требуют контроля износа и натяжения и периодической замены. Гарантия на такие детали не распространяется. Защитные кожуха, отдельные детали из пластика и алюминия, используемые в конструкции станка,

выполняют предохранительные функции. Замене по гарантии такие детали не подлежат.

## 8. Устранение неисправностей

### Мотор не работает

\*Нет тока-

Проверить соединительные провода и предохранитель.

\*Дефект мотора, выключателя или кабеля - вызвать электрика.

### Сильные вибрации станка

\* Станок стоит неровно- выровнять станок.

\*Надорвано полотно пилы - немедленно заменить полотно пилы.

\*Затруднена резка- уменьшить давление и расстояние резки.

### Угол резки не равен 90°

\*Неправильно установлены тиски

\* Направляющая полотна установлена неверно.

\* Полотно пилы затупилось.

### Неудовлетворительная поверхность резки

\*выбрано несоответствующее полотно пилы

\*Полотно пилы затупилось

\*Направляющая полотна установлена неверно

\* Недостаточное натяжение полотна пилы

\*Слишком высокое давление подачи

\*Слишком большая величина резки

## 9. Поставляемые принадлежности

Смотрите ассортимент ленточных полотен для отрезки различных материалов и размеров заготовок в прайс-листе компании JET.

### Опоры роликовые:

АРТИКУЛ	ОПИСАНИЕ
709207	Опора роликовая
52000100	HRS-V V-образная роликовая опора
52000130	RFC-4513 Рольганг для перемещения грузов
52000140	HRS роликовая опора



### Артикул-№.: 52000100

HRS-V V-образная роликовая опора, грузоподъемность 200 кг



### Артикул-№.: 52000120

MRT-2000 Роликовый стол, грузоподъемность 800 кг



### Артикул-№.: 52000130

RFC-4513 Телескопический роликовый стол, грузоподъемность 130 кг

### Ленточные полотна:

АРТИКУЛ	ОПИСАНИЕ
PC20.2362.14	Полотно M42 20x0,9x2362 мм, 14TPI
PC20.2362.10.14	Полотно M42 20x0,9x2362 мм, 10/14TPI
PC20.2362.8.12	Полотно M42 20x0,9x2362 мм, 8/12TPI
PC20.2362.6.10	Полотно M42 20x0,9x2362 мм, 6/10TPI
PC20.2362.5.8	Полотно M42 20x0,9x2362 мм, 5/8TPI
PC20.2362.4.6	Полотно M42 20x0,9x2362 мм, 4/6TPI
PC20.2362.4	Полотно M42 20x0,9x2362 мм, 4TPI
PC20.2362.3	Полотно M42 20x0,9x2362 мм, 3TPI (HVBS-712K/HVBS-812RK)

- 1 ШАГ Выбор материала
- 2 ШАГ Выбор шага зубьев
- 3 ШАГ Выбор скорости резания

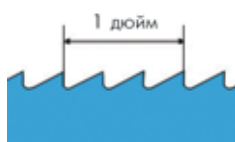
Все таблицы носят рекомендательный характер, значения могут отличаться. Фирмы-изготовители ленточных полотен присваивают собственные обозначения материалам полотен, типам разводки и формам зубьев, дают подробные инструкции по выбору и их применению, ниже представлены только общие обозначения по ISO.

## 1 ШАГ Выбор материала полотна

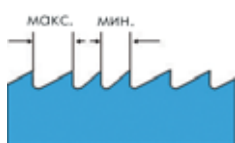
Материал	Сечение, профиль	Тип станка	Материал полотна
Нелегированная сталь	Тонкостенные трубы и профиль, прутки малого диаметра	легкий	Углеродистая сталь
Низколегированная сталь до 22 HRC			Углеродистая сталь
Нелегированная и низколегированная сталь			Биметалл Matrix II
Основные марки сталей, нержавеющие, жаропрочные, цветные металлы	смешанный сортамент	все	Биметалл M42
Высоколегированные стали	сплошное, толстостенные трубы	тяжелый	Биметалл M51
Серый чугун, титановые и никелевые сплавы, до 62 HRC	сплошное	средний, тяжелый	ТСТ (твёрдый сплав)

### Профиль зуба полотна:

- Передний угол зуба 0°  
Для резки сплавов с высоким содержанием углерода, материалов с небольшим поперечным сечением, тонкостенных профилей и труб
- Передний угол зуба 10°  
Для резки сплошных прутков, толстостенных труб из легированных сталей
- Передний угол зуба 16°  
Для резки сплошных прутков из высоколегированных сталей, трудно обрабатываемых металлов и цветных сплавов
- Передний угол зуба с двумя подточками 10° и 16° и продольно шлифованной фаской, которая улучшает шероховатость обрабатываемой поверхности. Для резки сплошных прутков из высоколегированных сталей

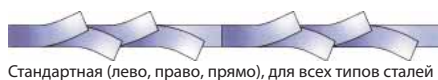


**Постоянный шаг зубьев**  
Промышленные объемы резки заготовок сплошного сечения



**Переменный шаг зубьев**  
Минимальные вибрации, улучшенная чистота среза, универсальность применения

### Разводка зубьев



Стандартная (лево, право, прямо), для всех типов сталей



Переменная (лево, право + зачистной), уменьшенный шум и вибрация



Волновая, для тонкостенных профилей

## 2 ШАГ Выбор шага зубьев полотна

СПЛОШНОЕ СЕЧЕНИЕ			
Постоянный шаг		Переменный шаг	
Диаметр, мм	Зубьев на дюйм	Диаметр, мм	Зубьев на дюйм
до 10	14	до 25	10/14
10-30	10	15-40	8/12
30-50	8	25-40	6/10
50-80	6	35-70	5/8
80-120	4	40-90	5/6
120-200	3	50-120	4/6
200-400	2	80-150	3/4
300-700	1,25	120-350	2/3

ПРОФИЛЬНОЕ СЕЧЕНИЕ									
D мм	20	40	60	80	100	150	200	300	
S мм	Шаг зуба, Z								
2	14	14	14	14	10/14	10/14	10/14	10/14	10/14
3	14	10/14	10/14	8/12	8/12	8/12	6/10	6/10	6/10
4	14	10/14	10/14	8/12	8/12	6/10	6/10	5/8	5/8
5	14	10/14	10/14	8/12	6/10	6/10	5/8	4/6	4/6
6	14	10/14	8/12	8/12	6/10	5/8	5/8	4/6	4/6
8	14	8/12	6/10	6/10	6/10	5/8	5/8	4/6	4/6
10		6/10	6/10	5/8	5/8	4/6	4/6	4/6	4/6
12		6/10	5/8	4/6	4/6	4/6	4/6	3/4	3/4
15				4/6	4/6	3/4	3/4	3/4	3/4
20				4/6	4/6	3/4	3/4	3/4	3/4
30				3/4	3/4	3/4	2/3	2/3	2/3
50						2/3	2/3	2/3	2/3

D - поперечное сечение  
S - толщина стенки профиля  
Z - шаг полотна, количество зубьев на дюйм

### ВНИМАНИЕ!

В процессе резания в металле одновременно должно находиться не менее 3-х зубьев, меньше их количество может привести к поломке полотна.

## 3 ШАГ Выбор скорости резания

V, м/мин	Материал
25	Высоколегированные, нержавеющие стали
40	Низколегированные стали, чугуны, литейные
60	Конструкционные стали, стальное литейное, подшипниковые стали, мягкая латунь
80	Алюминий, медь, пластмассы

### Срок службы полотна

Для полотен большинства производителей (при условии соблюдения правил эксплуатации и хранения) срок службы полотна находится в пределах 140 - 160 часов работы оборудования. Снятие полотна при перерывах в работе оборудования на релаксацию несколько увеличивает срок службы полотна.

Среднее значение стойкости полотна составляет: на каждый метр ленточного полотна приходится 1 м<sup>2</sup> сечения отрезаемых заготовок.

\*Представленные рекомендации по выбору ленточных полотен носят информационный характер

**Пример обозначения и артикул ленточного полотна**  
**M42 20x0,9x2362 4/6 TPI**  
**PC20.2362.4.6**

**M42**  
**20x0,9x2362**  
**4/6**  
**TPI**

биметаллическое полотно M42, зубья из быстрорежущей стали  
 ширина x толщина x длина полотна, мм  
 шаг зубьев полотна, 4-6 зубьев на дюйм, переменный шаг  
 Tooth Pro Inch (количество зубьев на дюйм)

### Натяжение полотна

Величина натяжения ленточного полотна должна составлять приблизительно 300 Н/мм. При недостаточном натяжении полотна возможен неперпендикулярный срез, при избыточном натяжении - разрыв. В обоих случаях значительно сокращается ресурс работы ленточного полотна. Усилие натяжения контролируется встроенными на некоторых моделях станков или переносными приборами - тензометрами.

### Обкатка полотна

- 1) Установите необходимую скорость
- 2) Начните пиление на 70% мощности от рекомендуемой для полотна и 50% скоростью подачи
- 3) При наличии вибрации осторожно уменьшайте скорость подачи вплоть до полной остановки. Следите за стружкообразованием и получающейся формой стружки
- 4) После распила 400-600 см<sup>2</sup>, или не менее 15 минут времени реального пиления, постепенно увеличивайте до требуемой скорости полотна и постепенно - скорость подачи.

### Охлаждение и Смазывание

Охлаждение и смазывание обязательны в большинстве операций обработки металлов. В случае обработки алюминия или алюминиевых сплавов СОЖ также помогает в удалении стружки и более высококачественной поверхностной обработки. Нет необходимости смазки для чугуна и некоторых неметаллических материалов (пластмассы, графита, и т.д.). Ресурс ленточного полотна напрямую зависит от правильного подбора СОЖ, основная задача не допускать перегрева полотна.

### Виды стружки



Очень мелкая, пылевидная стружка - подача должна быть увеличена



Толстая, тяжелая, с голубым отливом стружка - полотно перегружено



Свободно намотанная (витая) стружка идеальные условия резания

## Основные причины преждевременного выхода полотна из строя

### Выкрашивание зубьев:

- Слишком мелкий шаг полотна
- Слишком крупный шаг полотна
- Заготовки ненадёжно закреплены
- Слишком низкая скорость полотна, приводящая к излишнему врезанию
- Некачественная сварка
- Слишком большое давление подачи, приводящее к излишнему врезанию полотна в материал
- Слабое натяжение полотна, приводящее к его проскальзыванию
- Проскальзывание (остановка) полотна под нагрузкой, приводящее к излишнему врезанию полотна в материал
- Отсутствует, не работает или изношена щётка очистки полотна

### Биение (вибрация) полотна:

- Кривой сварной шов
- Слишком большой шаг полотна
- Отсутствие зубьев (выломаны)
- Слишком низкое или высокое давление подачи

### Трещины во впадинах зубьев:

- Затруднённое движение полотна в направляющих и шкивах из-за загрязнения шкивов или уменьшения зазора в направляющих
- Зазор между направляющими слишком большой
- Направляющие находятся слишком далеко от заготовки
- Боковые направляющие зажимают полотно в области впадин зубьев
- Слабо зажатые боковые направляющие приводят к наклону полотна
- Неправильное натяжение полотна

### Трещины со стороны спинки:

- Износ верхнего опорного подшипника в направляющих
- Высокое давление подачи
- Износ боковых направляющих
- Полотно прижимается к бурту шкива

### Пережжённая стружка:

- Большая подача
- Не работает щётка очистки полотна
- Тупое полотно
- Нет охлаждения

### Неперпендикулярный рез:

- Полотно пилы не параллельно направлению подачи
- Большой зазор в направляющих
- Поверхность стола не перпендикулярна полотну
- Тиски не перпендикулярны пиле
- Слабое натяжение полотна
- Роликовый стол на подаче не перпендикулярен полотну
- Плохо закреплены боковые направляющие

### Преждевременное затупление:

- Слишком большая скорость полотна для данного материала
- Слишком мелкий или слишком крупный шаг полотна
- Полотно пилы не параллельно направлению подачи
- Дефекты на боковых направляющих
- Плохо закреплены или изношены направляющие