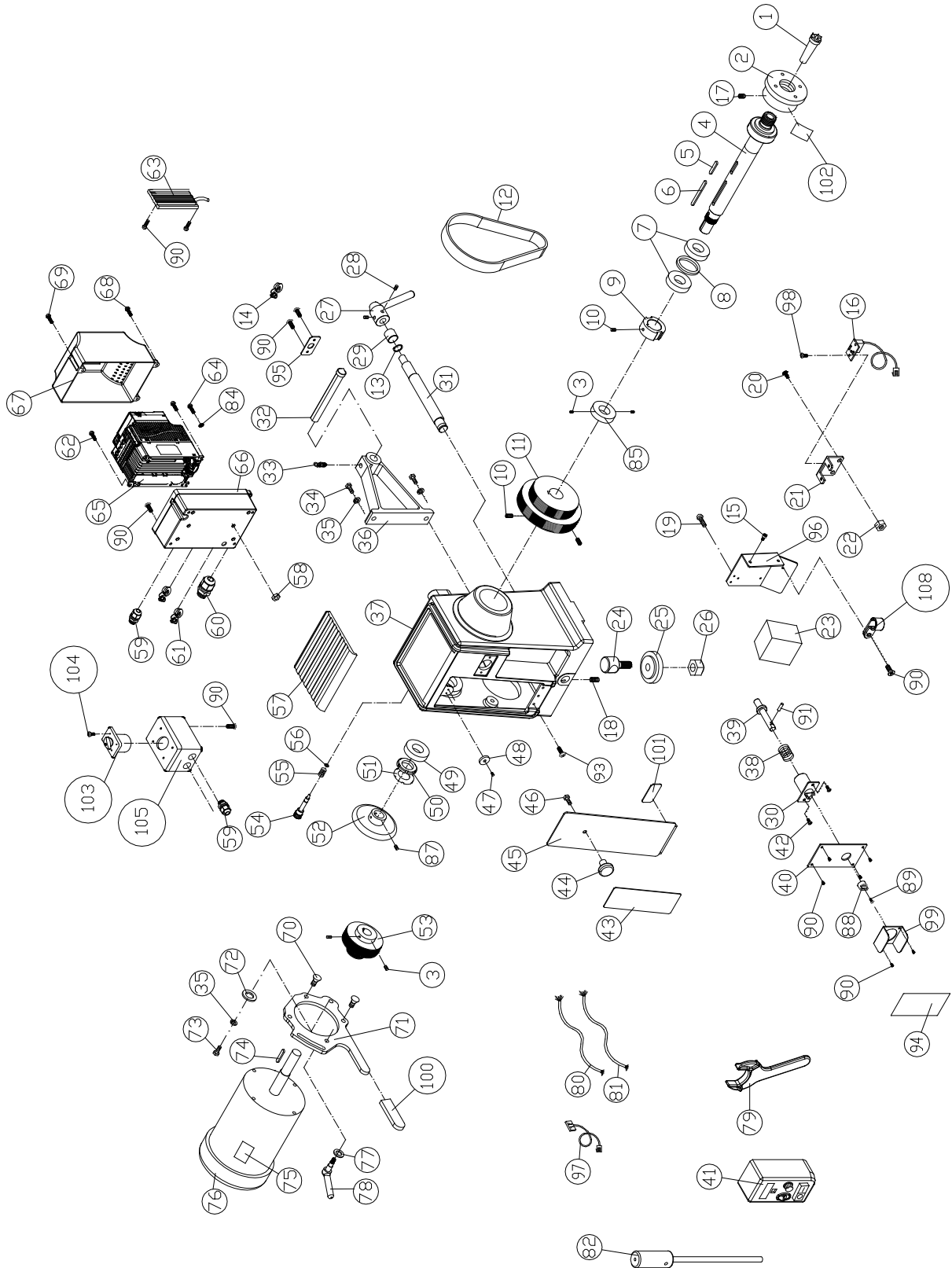


Детализировка

15.1.1 Передняя бабка. Взрыв-схема.



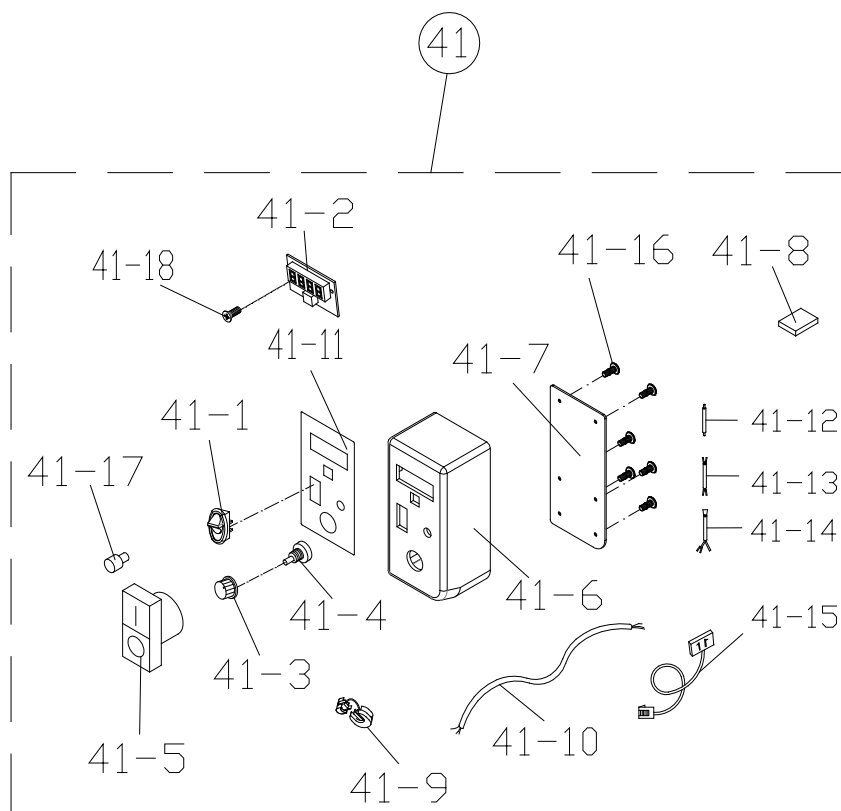
15.1.2 Передняя бабка. Перечень деталей.

Index No	Part No	Description	Наименование	Size	Qty
1	6294725	Spur Center	Вращающийся центр	MT2	1
2	6294736E	Faceplate (includes #17 and 102)	План-шайба (включая п.17 и п.102)	1-1/4-8, Ø 3"	1
3	6295796	Nylon Insert Socket Set Screw	Установочный винт с нейлоновой вставкой	1/4"-20 x 3/8"	4
4	3520C-104E	Spindle	Шпиндель		1
5	F014007	Flat Key, Dbl Rd Hd	Плоская шпонка, закругленная с двух сторон	8x8x40mm	1
6	F014008	Flat Key, Dbl Rd Hd	Плоская шпонка, закругленная с двух сторон	8x8x80mm	1
7	BB-6207ZZ	Bearing	Подшипник	6207ZZ	2
8	3520B-208	Bushing	Втулка		1
9	JWL1642-174	Locking Collar	Стопорное кольцо		1
10	TS-0270021	Socket Set Screw	Установочный винт	5/16"-18 x 5/16"	3
11	3520C-111	Spindle Pulley	Шкив шпинделя		1
12	6077228	Belt	Ремень	260J-10V	1
13	F006048	C-Retaining Ring, Ext	С-образное стопорное кольцо, внешнее	S-22	1
14	SR-6P3	Strain Relief	Муфта кабеля	SR-6P3	2
15	TS-2246252	Socket Head Button Screw	Винт	M6-1.0x25	2
16	JWL1640EVS-125	Sensor with Cable	Датчик с проводом		1
17	6295796	Nylon Insert Socket Set Screw	Установочный винт с нейлоновой вставкой	1/4"-20x3/8"	2
18	3520B-273.	Socket Set Screw	Установочный винт	#10-24x1"	1
19	JWL1642-127	Machine Screw	Крепежный винт	M3-0.5x10	4
20	F009669	Socket Head Button Screw	Болт	#10-24x3/8"	2
21	3520C-121	Bracket	Кронштейн		1
22	TS-0560071	Hex Nut	Гайка	#10-24	2
23	3520C-123	Spindle Encoder PCB Assembly	Блок энкодера шпинделя в сборе		1
24	3058001	Clamp Bolt	Зажимной болт		1
25	3092095	Clamp	Прижим		1
26	6520009	Hex Nylon Lock Nut	Гайка с нейлоновой вставкой	5/8"-11	1
27	3520C-127	Lock Handle Assembly	Фиксатор		1
28	TS-0271031	Socket Set Screw	Установочный винт	3/8"-16 x 3/8"	2
29	6095038	Bushing	Втулка		1
30	3520C-130	Spindle Lock Plunger Seat	Опора стопорного штифта шпинделя		1
31	3520C-131	Headstock Eccentric Shaft	Вал эксцентрика передней бабки		1
32	3520B-275	Spindle Comparator Spur Center	Вращающийся центр компаратора шпинделя		1
33	6644005	Plunger Retainer	Фиксатор штифта		1
34	TS-0209061	Socket Head Cap Screw	Винт	3/8"-16x1-1/4"	2
35	TS-0720091	Lock Washer	Стопорная шайба	3/8"	3
36	3064711	Lathe Guard Bracket	Кронштейн кожуха станка		1
37	3520C-137	Headstock Casting	Корпус передней бабки		1
38	3520C-138	Spring	Пружина		1

39	3520C-139	Spindle Lock Pin	Фиксатор шпинделя		1
40	3520C-140	Cover Plate (includes #94)	Накладная пластина (включая п.94)		1
41	3520C-141	Control Box Assembly	Блок управления в сборе		1
42	F010675	Flat Head Socket Screw	Винт	#10-24x3/8"	2
43	LM000303	Speed Label, 3520C	Информационная наклейка - переключения скоростей, 3520C		1
44	6295717	Knob	Ручка	M8	1
45	3520C-145	Access Door (includes #43 and 101)	Дверца люка (включая п. 43 и п.101)		1
46	TS-1490021	Hex Cap Screw	Винт	M8-1.25x16	1
47	F010878	Flat Head Socket Screw	Винт	M3-0.5x10	2
48	3520C-148	Magnet	Магнит		2
49	BB-6206VV	Bearing	Подшипник	6206VV	1
50	6864006	Bearing Lock Washer	Стопорная шайба подшипника		1
51	6549006	Bearing Nut	Гайка подшипника		1
52	3271081	Handwheel	Маховик		1
53	3719189	Motor Sheave	Шкив двигателя		1
54	3520C-154	Spindle Index Pin	Штифт шпинделя		1
55	3520C-155	Spring	Пружина		1
56	F006086	C-Retaining Ring, Ext	С-образное стопорное кольцо, внешнее	S-9	1
57	3520C-157	Cushion	Опорный элемент		1
58	TS-1540071	Hex Nut	Гайка	#10-24	9
59	JWL1440-141	Strain Relief	Муфта кабеля	M16	3
60	SR-PG13.5	Strain Relief	Муфта кабеля	PG-13.5	1
61	SR-6P3	Strain Relief	Муфта кабеля	SR-6P3	1
62	TS-081C062	Phillips Pan Head Machine Screw	Винт	#10-24x1"	4
63	JWL1642-169	Braking Resistor	Тормозной резистор		1
64	F000648	Phillips Pan Head Machine Screw	Винт	#10-24x1/4"	1
65	3520C-165E	Inverter	Инвертер		1
66	JWL1640EVS-163	Inverter Lower Box	Нижняя крышка инвертера		1
67	JWL1640EVS-161	Inverter Upper Cover	Верхняя крышка инвертера		1
68	TS-081C062	Phillips Pan Head Machine Screw	Винт	#10-24x1"	2
69	TS-081C052	Phillips Pan Head Machine Screw	Винт	#10-24x3/4"	1
70	F010749	Flat Head Socket Screw	Винт	3/8"-16x3/4"	4
71	3520C-171	Motor Mount Plate	Установочная пластина двигателя		1
72	TS-0680041	Flat Washer	Шайба	3/8"	1
73	TS-0209061	Socket Head Cap Screw	Винт	3/8"-16x1-1/4"	1
74	F014009	Flat Key, Dbl Rd Hd	Плоская шпонка, закругленная с двух сторон	3/16"x3/16"x2-1/2"	1
75	LM000302E	Motor Label	Наклейка двигателя		1
76	3520C-176E	Motor	Двигатель	2HP	1
	3520C-176JBC	Junction Box Cover	Крышка распределительной коробки		1
	3520C-176MF	Motor Fan	Вентилятор двигателя		1

	3520C-176MFC	Motor Fan Cover	Кожух вентилятора двигателя		1
77	TS-0680041	Flat Washer	Шайба	3/8"	1
78	3520C-178	Lock Handle	Фиксирующая рукоятка	3/8"-16x1"	1
79	6294744	Face Plate Wrench	Гаечный ключ		1
80	3520C-180E	Motor Cord	Провод двигателя		1
81	3520C-181	Signal Cord (Inverter box to Encoder PCB box)	Сигнальный провод (от коробки инвертера к коробке энкодера)		1
82	6294754	Knockout Rod Assembly	Выбивной шток		1
84	TS-0733031	Lock Washer Ext Tooth	Стопорная шайба с наружными зубьями	#10	1
85	3520C-185	Sensor Collar	Кольцо датчика		1
87	TS-0267021	Socket Set Screw	Установочный винт	1/4"-20x1/4"	2
88	3520C-188	Knob	Ручка		1
89	TS-2244102	Socket Head Button Screw	Винт	M4-0.7x10	1
90	TS-0253031	Socket Head Button Screw	Винт	#10-24x1/2"	19
91	AP2-16	Spring Pin	Подпружиненный штифт	Ø6 x 25mm	1
93	F009669	Socket Head Button Screw BO	Винт	#10-24x3/8"	3
94	3520C-194	Spindle Lock Label	Наклейка блокировки шпинделя		1
95	3520C-195	Fixed Plate	Крепежная пластина		1
96	3520C-196	Sensor Bracket	Кронштейн датчика		1
97	3520C-14110	Signal Cable (Remote Box to Inverter)	Сигнальный провод (от блока дистанционного управления к инвертеру)		1
98	TS-2283102	Pan Head Screw	Винт	M3-0.5x10	2
99	3520C-199	Spindle Lock Guard	Кожух фиксатора шпинделя		1
100	3520C-1100	Sleeve	Пластина		1
101	3520B-294	Warning Label – Belt Adjustment	Предупредительная наклейка – регулировка натяжения ремня		1
102	4224B-1124.	Warning Label – Faceplate	Предупредительная наклейка - план-шайба		1
103	3520C-1103	Main Switch (includes #104)	Главный выключатель (включая п. 104)		1
104	TS-1512021	Flat Head Screw	Винт	M4-0.7x12	4
105	3520C-1105	Main Switch Box	Корпус главного выключателя		1
106	3520C-1106E	Power Cable (Main switch box to Inverter, not shown)	Провод питания (от главного выключателя к инвертеру, нет на схеме)		1
107	3520C-1107	Strain Relief, Motor (not shown)	Муфта кабеля, двигатель (нет на схеме)	7N-2	1
108	JWL1015-172	Clamp	Зажим		1

15.2.1 Блок дистанционного управления 3520С. Взрыв-схема.

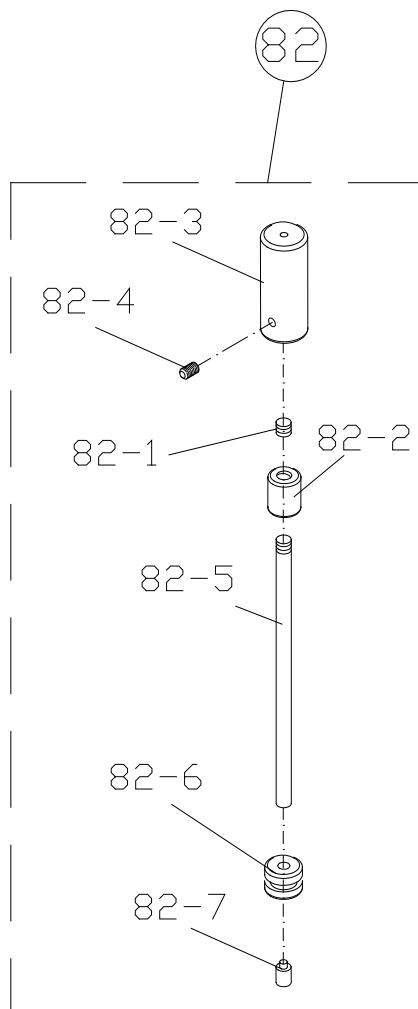


15.2.2 Блок дистанционного управления 3520С. Перечень деталей.

Index No	Part No	Description	Наименование	Size	Qty
41	3520C-141	Remote Control Box Assembly (includes # 41-1 thru 41-18)	Блок дистанционного управления (п.п. от 41-11 до 41-18)		1
41-1	4224B-148	Switch Fwd /Rev	Переключатель прямого/обратного вращения		1
41-2	3520C-1412	Digital Readout Display	Цифровой дисплей		1
41-3	6430047	Knob	Ручка		1
41-4	6295915	Control Pot Assembly	Управляющий резистор		1
41-5	3520C-1415	Control Switch	Переключатель управления		1
41-6	3520C-1416	Remote Control Box (includes #41-11)	Блок дистанционного управления (включая п.41-11)		1
41-7	3520C-1417	Control Box Back Plate	Задняя крышка блока управления		1
41-8	4224B-1112	Magnet	Магнит		1
41-9	SR-6P3	Strain Relief	Муфта кабеля	SR-6P3	1
41-10	3520C-14110	Signal Cable (Remote switch box to Inverter)	Сигнальный провод (от блока дистанционного управления к инвертеру)		1
41-11	3520C-14111	Control Box Label	Наклейка блока управления		1
41-12	3520C-14112	Wire (Control Pot to control switch, White)	Провод 1 (от управляющего резистора к переключателю управления, белый)		2
41-13	3520C-14113	Wire 2 (for control switch, Brown)	Провод 2 (для переключателя управления, коричневый)		1
41-14	3520C-14114	Wire 3 (control switch to Fwd /Rev Switch, yellow)	Провод 3 (от переключателя управления к переключателю прямого/обратного вращения, желтый)		1

41-15	3520C-14115	Signal Cable	Сигнальный провод		1
41-16	F010944	Flat Head Socket Screw BO	Винт	M3-0.5x20	6
41-17	3520C-14117	LED Light	Светодиод		1
41-18	F010987	Flat Head Socket Screw BO	Винт	M3-0.5x10	2

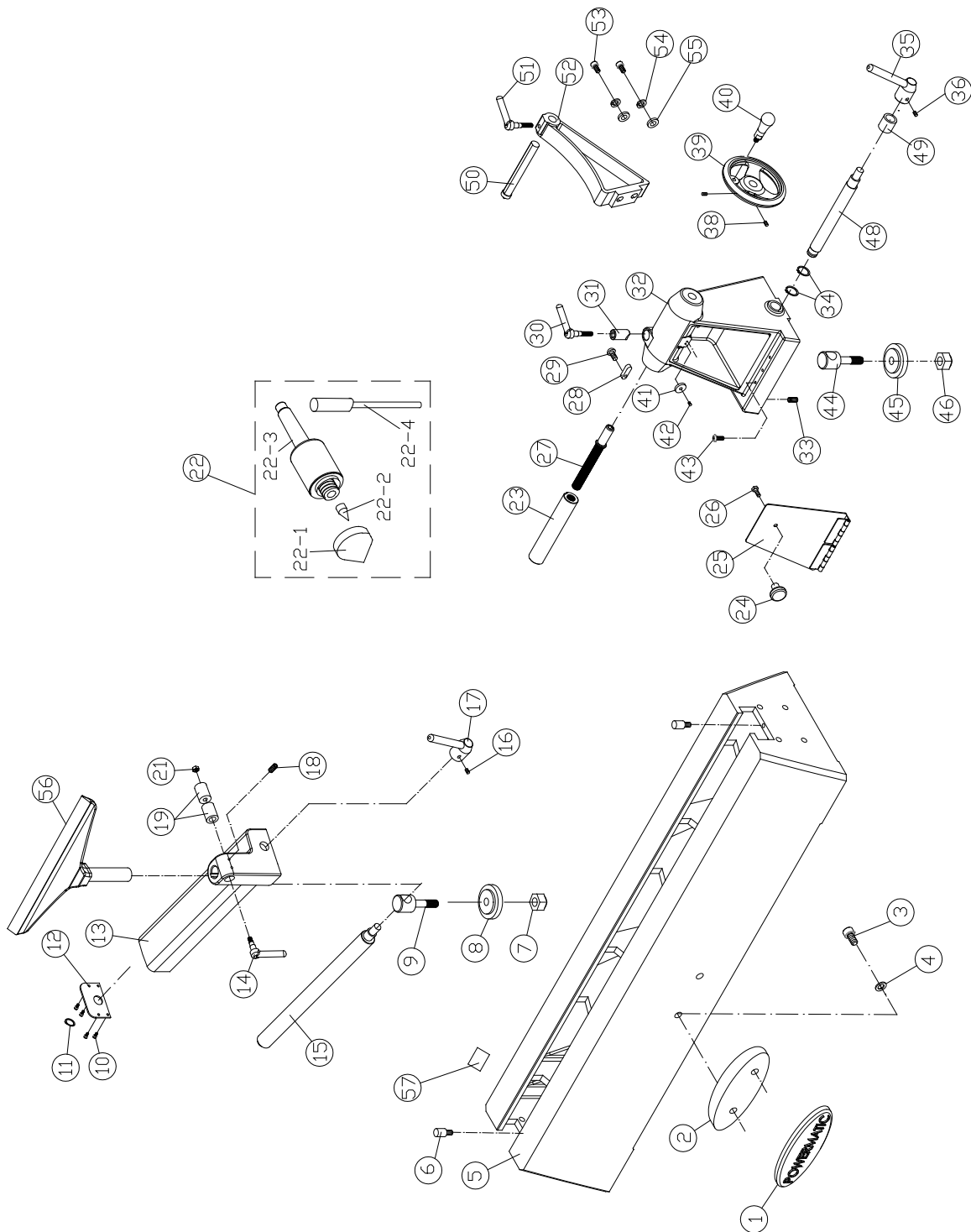
15.3.1 Выбивной шток для центров шпинделя. Взрыв-схема.



15.3.2 Выбивной шток для центров шпинделя. Перечень деталей.

Index No	Part No	Description	Наименование	Size	Qty
82	6294754	Knockout Rod Assembly (includes # 82-1 thru 82-7)	Выбивной шток в сборе (от п.82-1 до п.82-7)		1
82-1	TS-0270031	Socket Set Screw	Установочный винт	5/16-18x3/8"	1
82-2	3520B-287	Slide Hammer	Подвижная втулка		1
82-3	3520B-288	Slide Handle	Подвижная рукоятка		1
82-4	6295796	Nylon Insert Socket Set Screw	Установочный винт с нейлоновой вставкой	1/4-20x3/8"	2
82-5	3520B-290	Rod	Стержень		1
82-6	3520B-291	Retaining Collar	Стопорное кольцо		1
82-7	3520B-292	Brass Tip	Медный наконечник		1

15.4.1 Станина, основание подручника и задняя бабка. Взрыв-схема.

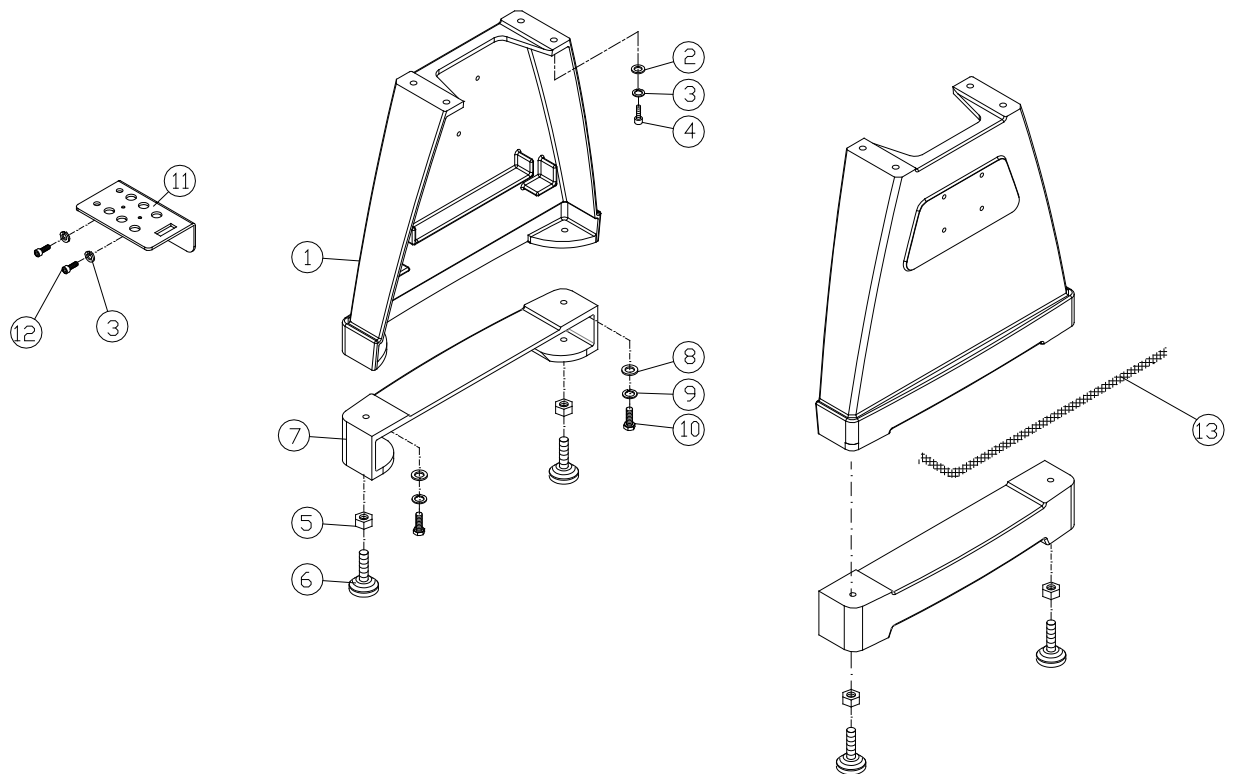


15.4.2 Станина, основание подручника и задняя бабка. Перечень деталей.

Index No	Part No	Description	Наименование	Size	Qty
1	3520B-140	Powermatic Nameplate	Шильдик Powermatic		1
2	3520C-202	Backer Plate	Крепежная пластина		1
3	TS-0207071	Socket Head Cap Screw	Винт	1/4"-20x1-1/4"	2
4	TS-0680021	Flat Washer	Шайба	1/4"	2
5	3520C-205	Bed	Станина		1
6	6295754	Stop Bolt	Упорный винт		2
	3520C-BA	Banjo Assembly (includes #7 thru 21)	Основание подручника в сборе (п.п. 7-21)		1
7	TS-0650081	Hex Nylon Lock Nut	Гайка с нейлоновой вставкой	3/4"-10	1
8	6294770	Clamp	Прижим		1
9	3058001	Clamp Bolt	Зажимной болт	3/4"-10	1
10	6710015	Socket Head Cap Screw	Винт	#10-24x1/2"	4
11	F006048	C-Retaining Ring, Ext	C-образное стопорное кольцо, внешнее	S-22	1
12	3520C-212	End Cover	Торцевая крышка		1
13	3520C-213	Tool Rest Support Base	Основание подручника		1
14	JWL1440-206	Locking Handle	Фиксирующая рукоятка	3/8"	1
15	3520C-215	Tool Support Rod	Стержень основания подручника		1
16	TS-0271031	Set Screw	Установочный винт	3/8"-16x3/8"	2
17	3520C-127	Lock Handle Assembly	Фиксатор		1
18	TS-0267021	Set Screw	Установочный винт	1/4"-20x1/4"	2
19	JWL1440-207	Tool Rest Lock Bushing Set	Комплект фиксирующих втулок подручника		1
21	TS-0570031	Hex Nut	Гайка	3/8"-16	1
22	6295902	Ball Bearing Live Center Assembly (includes #22-1 thru 22-4)	Узел вращающегося центра (от п.22-1 до п.22-4)		1
22-1	6295905	Live Center Cap	Накладка вращающегося центра		1
22-2	6295904	Live Center Tip	Наконечник вращающегося центра		1
22-3	6295903	Live Center Body	Корпус вращающегося центра		1
22-4	6295906	Live Center Rod	Тяга вращающегося центра		1
	3520C-TA	Tailstock Assembly (includes #23 thru 49)	Узел задней бабки (п.п.23-49)		1
23	3520C-223	Tailstock Quill	Пиноль задней бабки		1
24	6295717	Knob	Ручка	M8	1
25	3520C-225	Cover	Крышка		1
26	TS-1490021	Hex Cap Screw	Винт	M8-1.25x16	1
27	3520C-227	Lead Screw	Ходовой винт		1
28	JWL1221VS-227	Key	Шпонка		1
29	JWL1640EVS-323	Socket Head Button Screw	Винт	#10-32x5/8"	1
30	6295910	Lock Handle	Фиксатор	3/8"	1
31	3520C-231	Brass Bushing	Латунная втулка		1
32	3520C-232	Tailstock	Задняя бабка		1

33	6760102	Socket Set Screw	Установочный винт	#10-32x1"	1
34	F006050	C-Retaining Ring, Ext	C-образное стопорное кольцо, внешнее	S-25	2
35	3520C-127	Lock Handle Assembly	Фиксатор		1
36	TS-0271031	Socket Set Screw	Установочный винт	3/8"-16x3/8"	2
38	TS-0270011	Socket Set Screw	Установочный винт	5/16"-18x1/4"	2
39	3520B-125	Tailstock Handwheel	Маховик задней бабки		1
40	3520B-126	Swivel Handle	Поворотная ручка		1
41	3520C-148	Magnet	Магнит		2
42	F010987	Flat Head Socket Screw BO	Винт	M3-0.5x10	2
43	F009669	Socket Head Button Screw BO	Винт	#10-24x3/8"	3
44	3058001	Clamp Bolt	Зажимной болт		1
45	3092095	Clamp	Прижим		1
46	6520009	Nylon Lock Hex Nut	Гайка с нейлоновой вставкой	5/8"-11	1
48	3520C-248	Eccentric Rod	Эксцентриковый стержень		1
49	6095038	Bushing	Втулка	7/8" x 1" x 7/8"	1
50	3520B-251	Comparator Rear Center	Задний центр компоратора		1
51	3520C-251	Lock Handle	Фиксатор		1
52	3520B-150	Comparator Rear Bracket	Задний кронштейн компоратора		1
53	TS-0209061	Socket Head Cap Screw	Винт	3/8"-16x1-1/4"	2
54	TS-0720091	Lock Washer	Стопорная шайба	3/8"	2
55	TS-0680041	Flat Washer	Шайба	3/8"	2
56	6294742	Tool Support	Подручник	14"	1
57	LM000301E	I.D Label, 3520C (not shown)	Идентификационная наклейка, 3520C (нет на схеме)		1
58	3520C-258	Black Stripe (not shown)	Черная полоса (нет на схеме)	3/4" x 51"	2

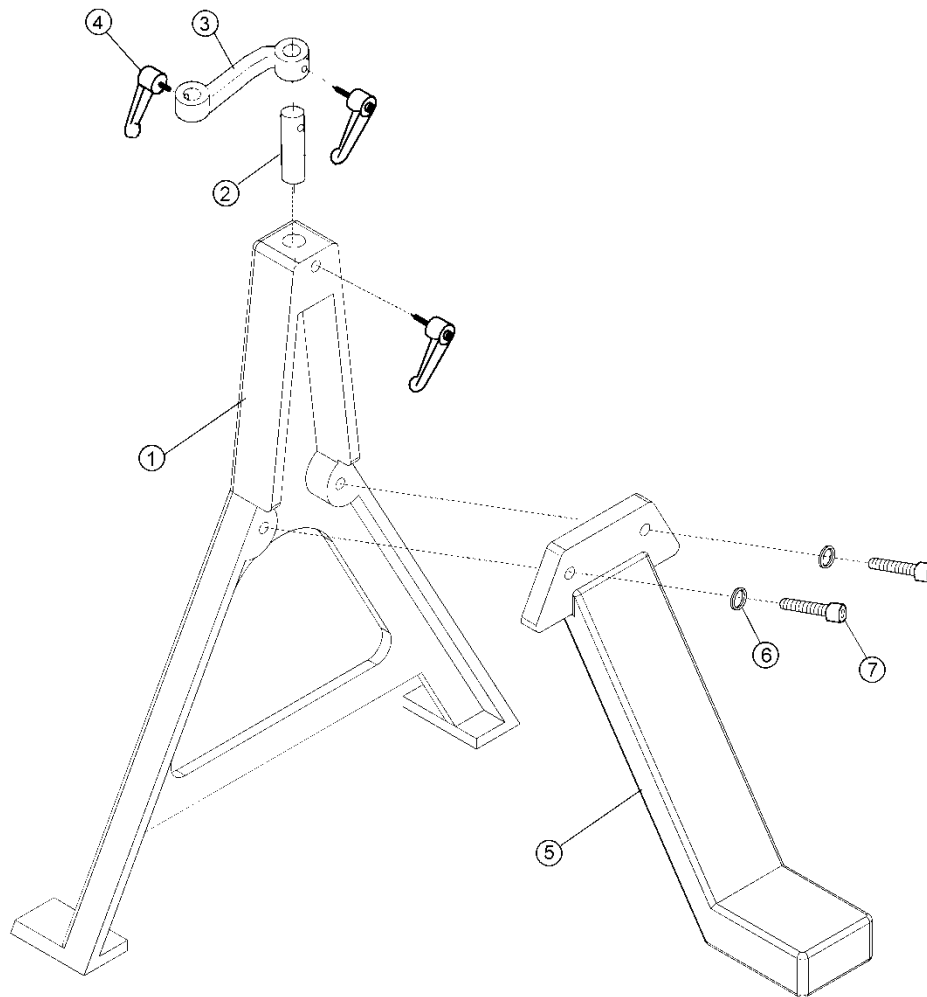
15.5.1 Опоры. Взрыв-схема.



15.5.2 Опоры. Перечень деталей.

Index No	Part No	Description	Наименование	Size	Qty
1	3520C-301	Stand	Опора		2
2	TS-0680042	Flat Washer	Шайба	3/8"	8
3	TS-0720091	Lock Washer	Стопорная шайба	3/8"	10
4	TS-0209061	Socket Head Cap Screw	Винт	3/8"-16x1-3/4"	8
5	4224B-263	Hex Nut	Гайка	1/2"-12	4
6	4224B-262	Adjustable Leveler	Регулируемая ножка	1/2"-12	4
7	3520C-307	Riser Block	Подъемный блок	4"	2
8	TS-0680061	Flat Washer	Шайба	1/2"	4
9	TS-0720111	Lock Washer	Стопорная шайба	1/2"	4
10	3520C-310	Hex Cap Screw	Винт	1/2"-12 x 2"	4
11	3520B-143	Shelf	Полка для инструмента		1
12	TS-0209061	Socket Head Cap Screw	Винт	3/8-16 x1-1/4"	2
13	3520C-313	Black Stripe	Черная полоса	1/2" x 30"	2
14	6294773	Warning Label (not shown)	Предупредительная наклейка (нет на схеме)		1
	1353003	Riser Kit (#7 thru 10)	Подъемный комплект (п.п.7-10)		

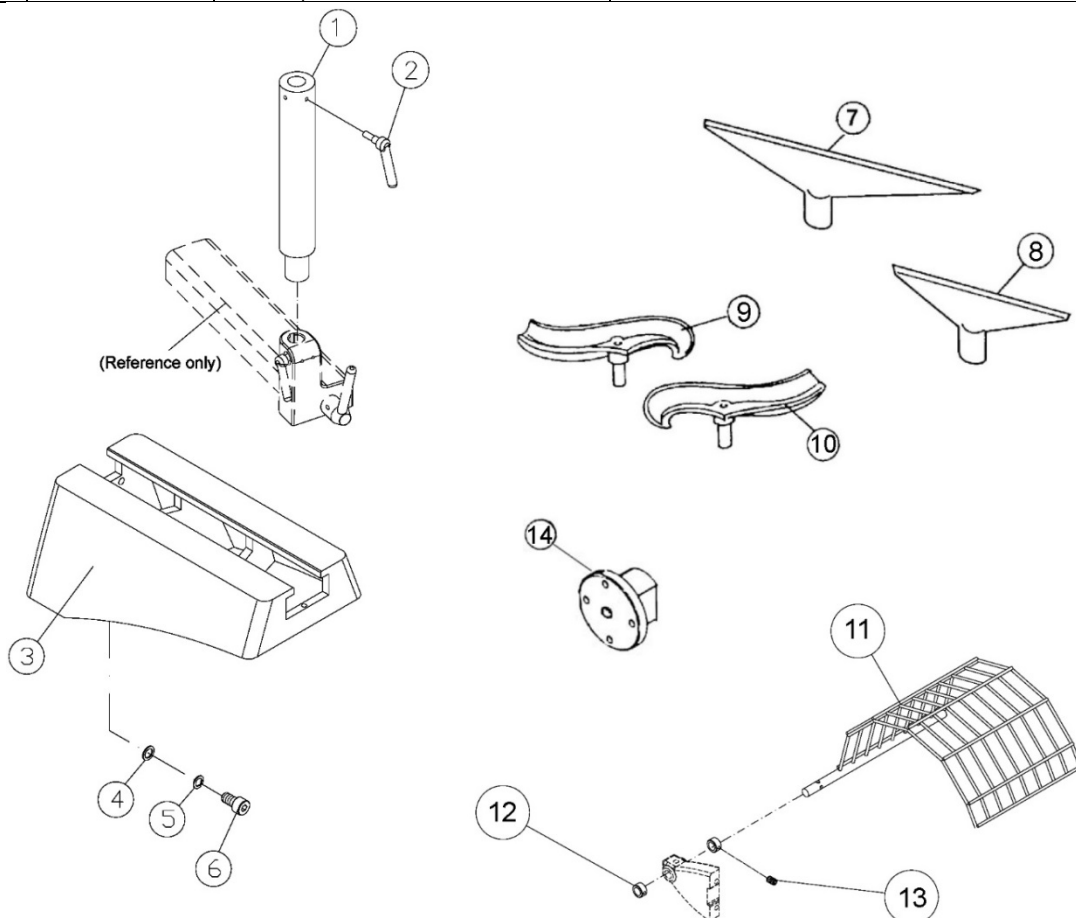
15.6 Дополнительно: #6294732, Опора для внешней обработки.



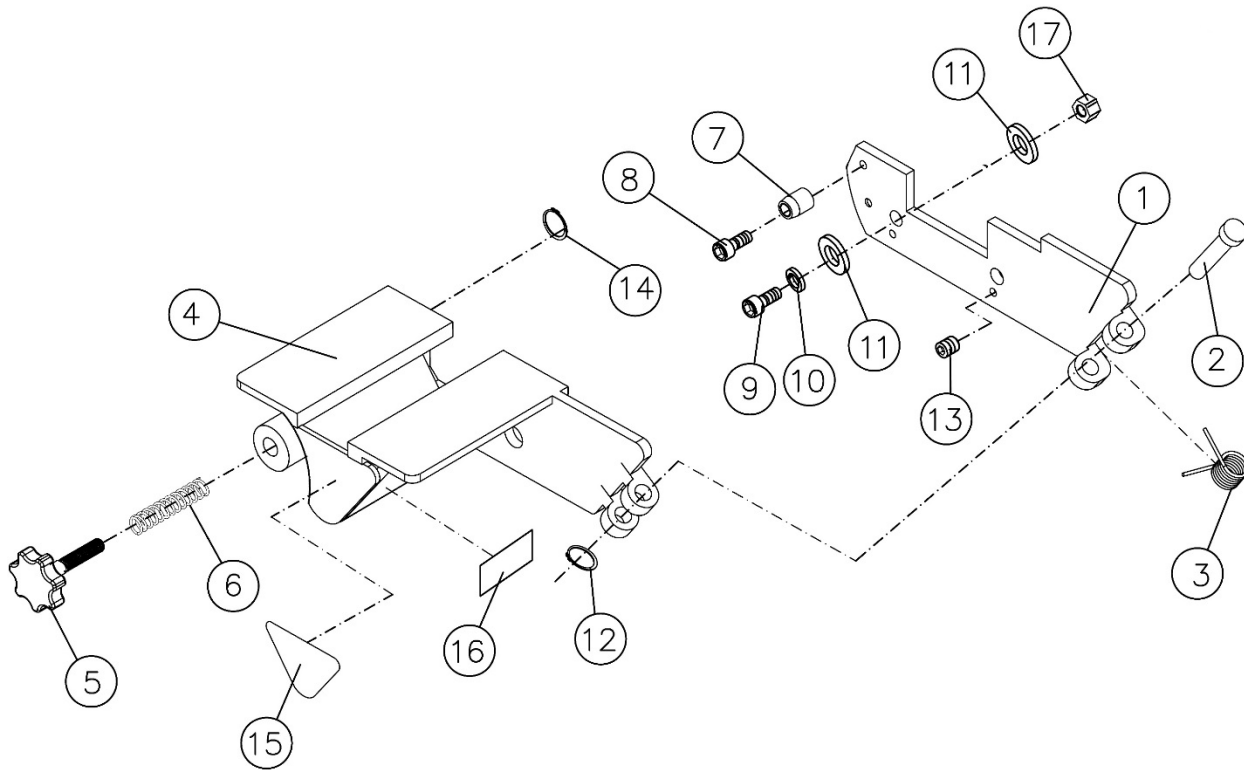
Index No	Part No	Description	Наименование	Size	Qty
	6294732	Heavy Duty Outboard Turning Stand Assembly (items 1 thru 7)	Узел усиленной опоры для внешней обработки (п.п. 1-7)		
1	3042503	Turning Stand Base	Основание опоры		1
2	6295897	Offset Tool Support Pin	Штифт опоры	Диаметр 1.00"	1
3	6295898	Offset Tool Support Casting	Опора для инструмента	Отверстие 1.00"	1
4	2695026	Screw Lock Assembly	Фиксатор		3
5	3423055	Turning Stand Leg	Ножка опоры		1
6	6861700	Lock Washer	Стопорная шайба	5/8"	2
7	6769002	Socket Head Cap Screw	Винт	5/8"-18 x 2"	2

15.7 Дополнительно: удлинение станины, лицевая панель, подручники, защитная решетка

Index No	Part No	Description	Наименование	Size	Qty
	1353002	20" Bed Extension Kit (includes #1 thru 6)	Комплект для удлинения станины на 20" (п.п. 1-6)		
1	3520B-310	Extension Post	Стойка удлинения станины		1
2	6294763	Locking Handle	Фиксирующая рукоятка		1
3	3520C-403	20" Bed Extension	Поверхность удлинения		1
4	TS-0680041	Flat Washer	Шайба	3/8"	4
5	TS-0720091	Lock Washer	Стопорная шайба	3/8"	4
6	TS-0209081	Socket Head Cap Screw	Винт	3/8-16x1-3/4"	4
7	6294742	14" Tool Support	Подручник 14"		1
8	6294739	6" Tool Support	Подручник 6"		1
9	6294740	Bowl Turning Tool Support (RH)	Подручник для обработки чаш (правый)		1
10	6294751	Bowl Turning Tool Support (LH)	Подручник для обработки чаш (левый)		1
11	6294728	Guard Assembly	Узел защитной решетки		1
12	6143004	Retaining Collar	Стопорное кольцо		2
13	TS-0270011	Socket Set Screw	Установочный винт	5/16-18x1/4"	2
14	6294736	Faceplate (includes set screws)	План-шайба (в т.ч. установочные винты)	1-1/4-8, Ø 3"	1
	6295902	Ball Bearing Live Center (not shown)	Вращающийся центр (нет на схеме)		1



15.8 Дополнительно: #6294721, Поворотно-отводной механизм задней бабки



Index No	Part No	Description	Наименование	Size	Qty
1		Front Plate	Передняя пластина		1
2	PMSA-102	Pivot Pin	Ось вращения		1
3	PMSA-103	Twist Spring	Пружина кручения		1
4		Rear Plate	Задняя пластина		1
5	PMSA-105	Knob	Ручка		1
6	PMSA-106	Spring	Пружина		1
7	PMSA-107	Guide Pin	Направляющий штифт		1
8	TS-0209011	Socket Head Cap Screw	Винт	3/8"-16x1/2"	1
9	TS-0209061	Socket Head Cap Screw	Винт	3/8"-16x1-1/4"	2
10	TS-0720091	Spring Washer	Пружинная шайба	3/8"	2
11	TS-0680041	Flat Washer	Шайба	3/8"	4
12	PMSA-112	C-Ring	Пружинное кольцо	S-11	1
13	TS-0271051	Set Screw	Установочный винт	3/8"-16x1/2"	2
14	PMSA-114	C-Ring	Пружинное кольцо	S-9	1
15	LM000011	Warning Label (EN)	Предупредительная наклейка (англ.)		1
	LM000065	Warning Label (FR)	Предупредительная наклейка (франц.)		1
16	LM000012	ID Label	Идентификационная наклейка		1
17	TS-0561031	Hex Nut	Гайка	3/8"-16	2