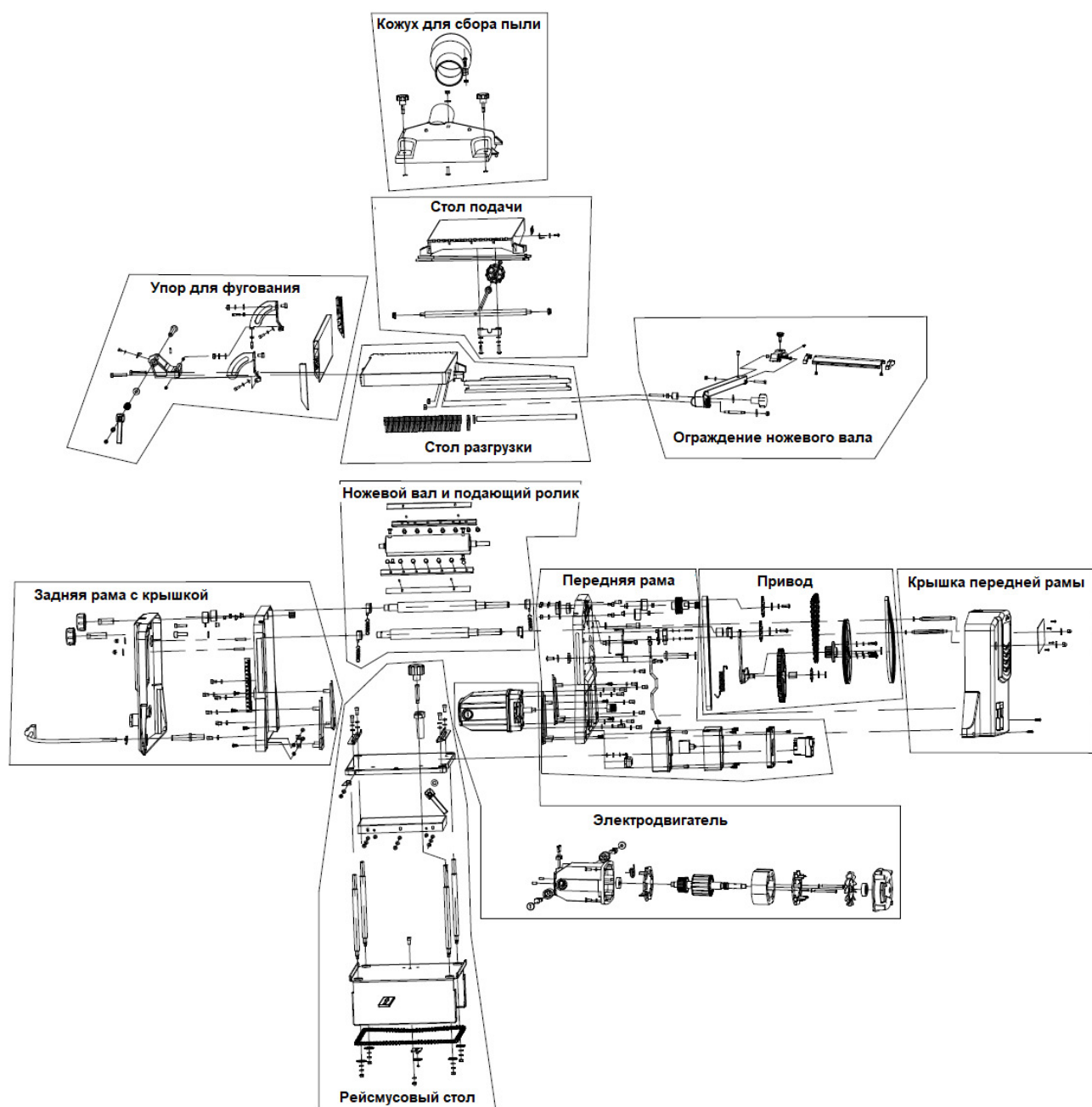
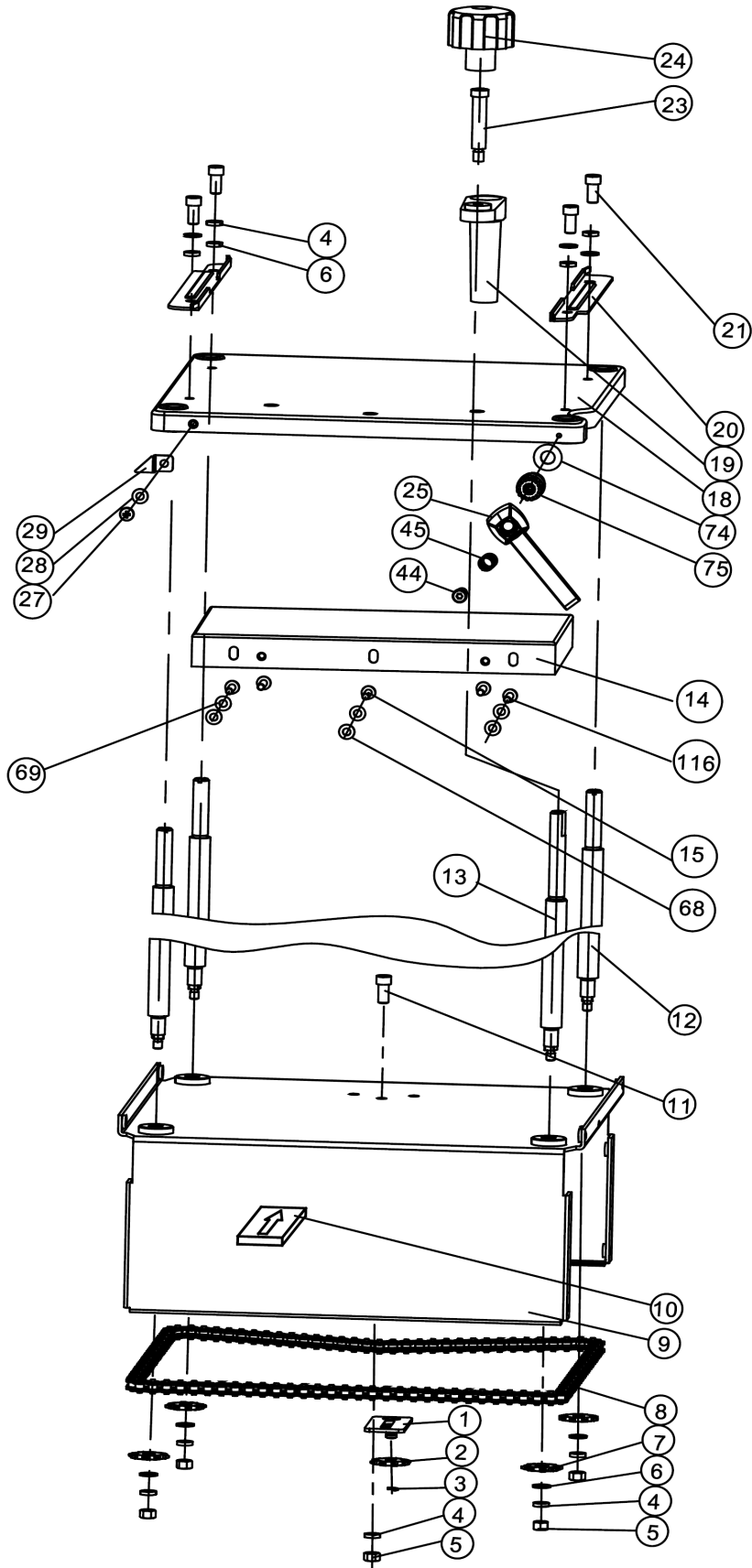


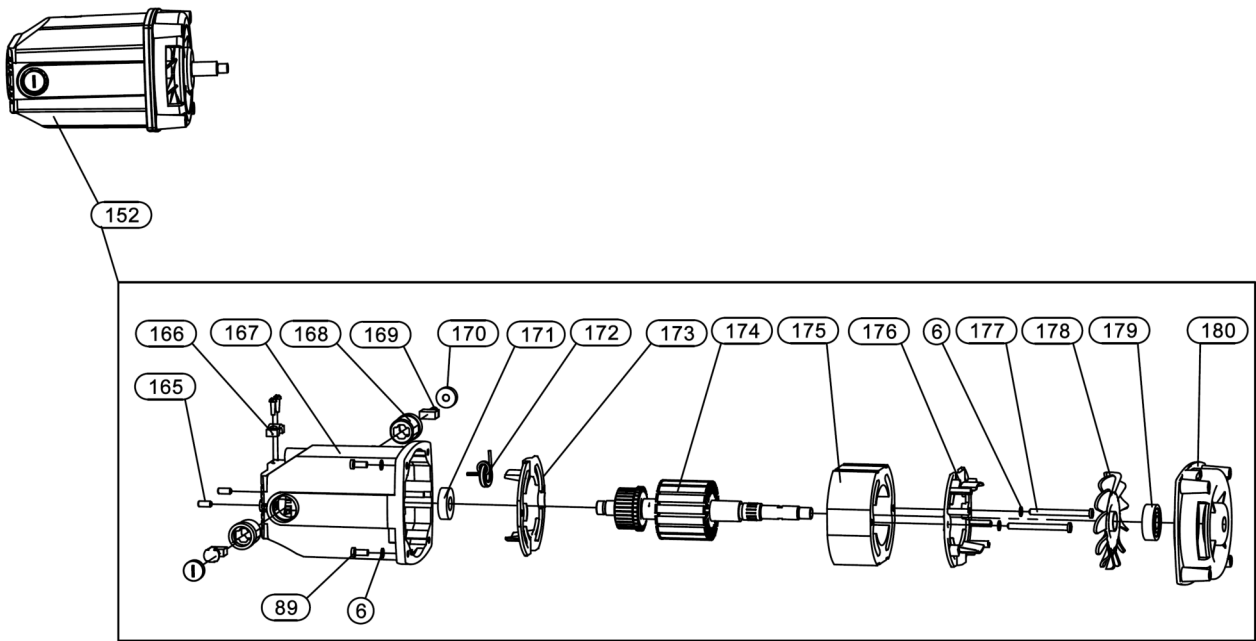
Детализовка фуговально-рейсмусового станка ЛРТ-8В



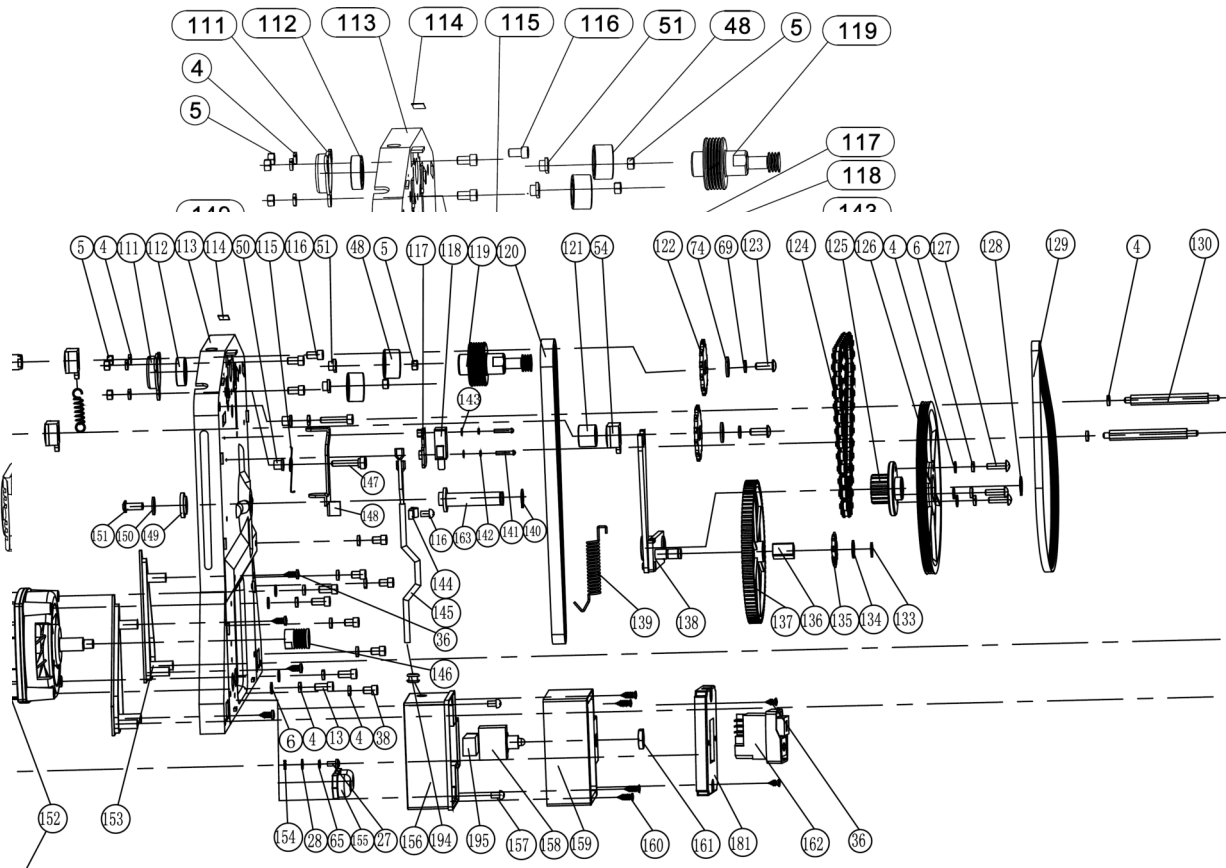
Детализировка рейсмусового стола станка JPT-8B



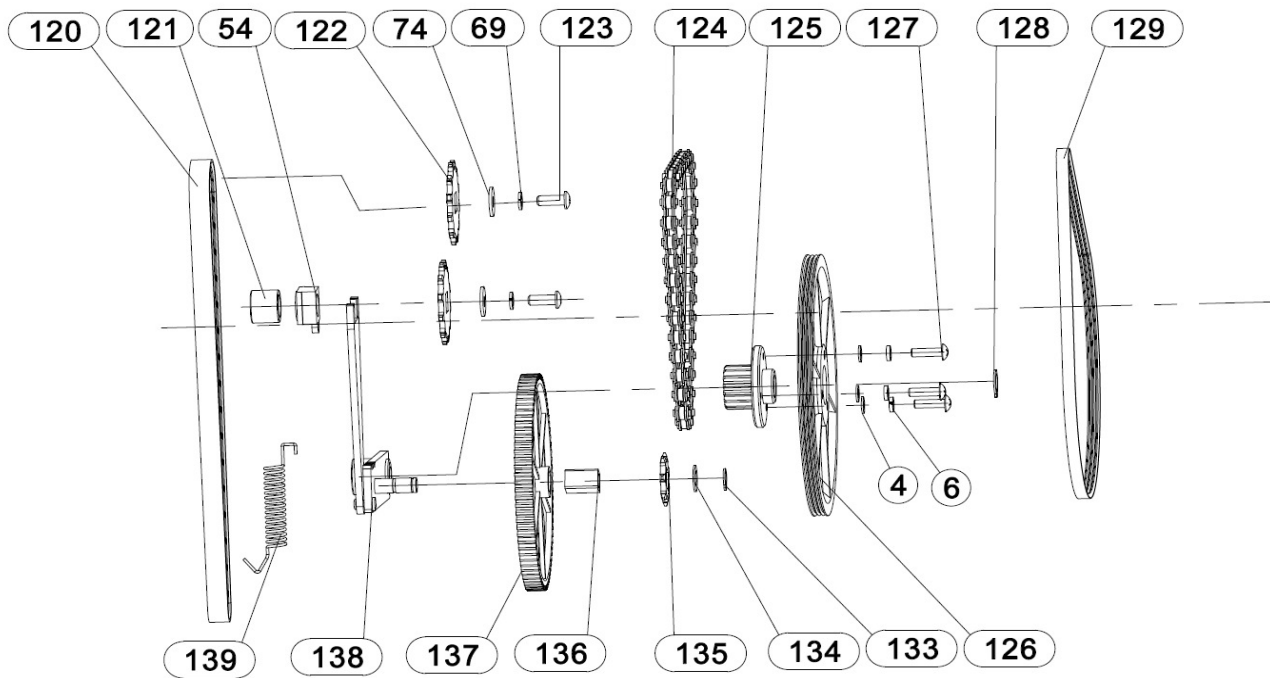
Детализировка электродвигателя станка JPT-8B



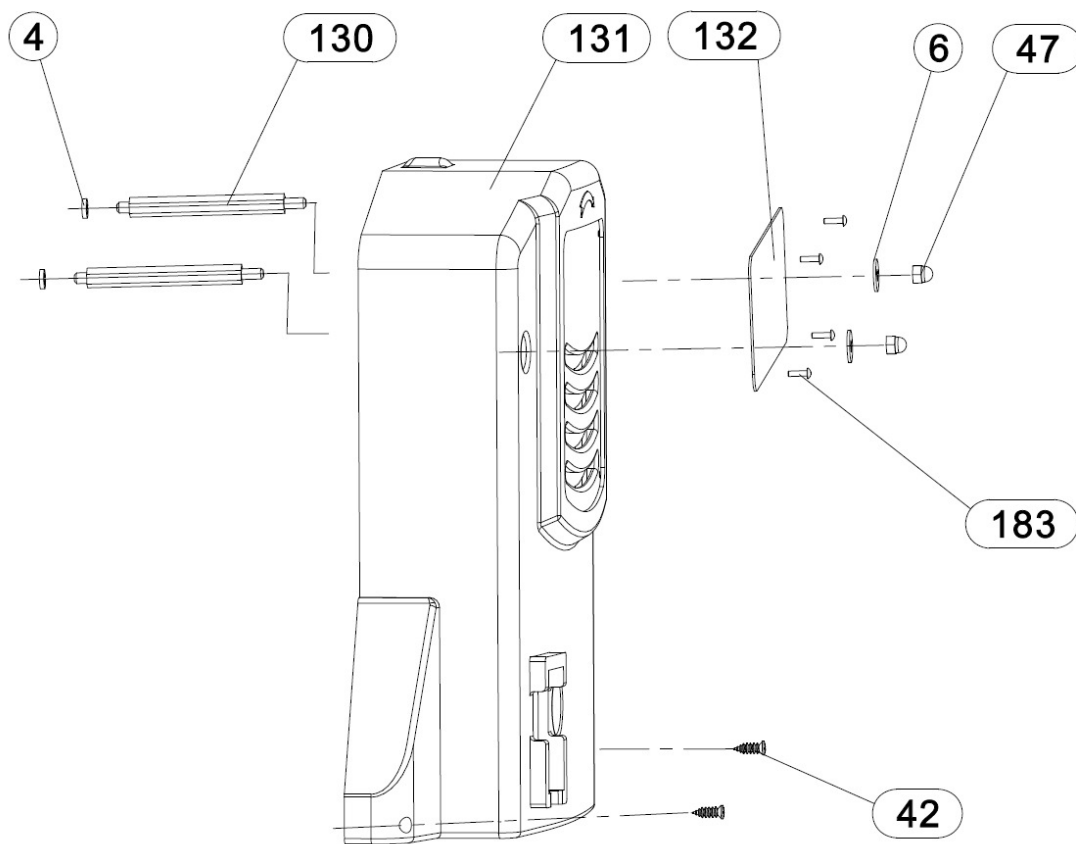
Детализировка передней рамы станка JPT-8B



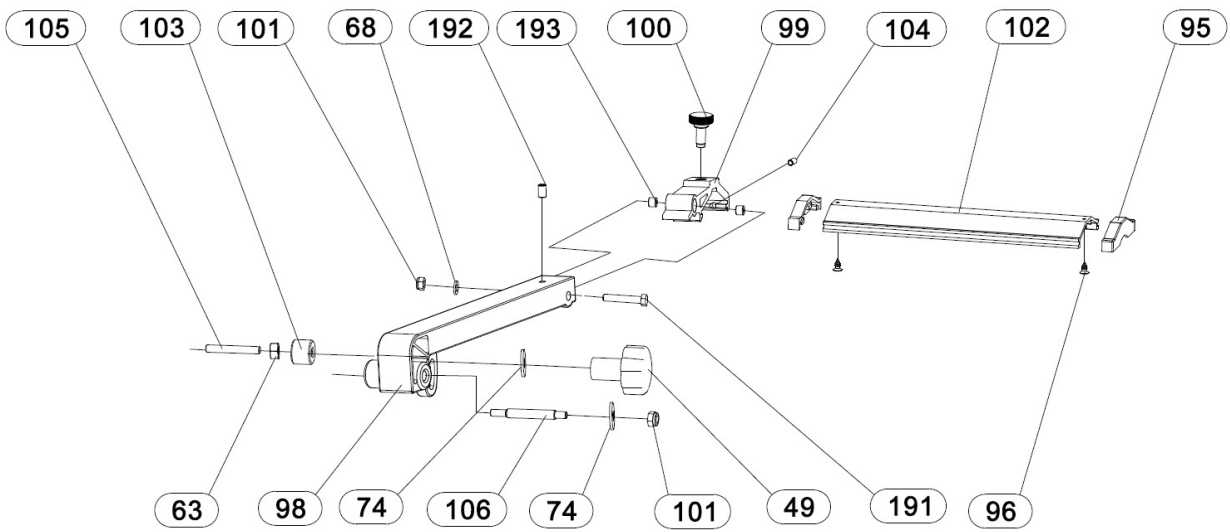
Детализовка привода станка JPT-8B



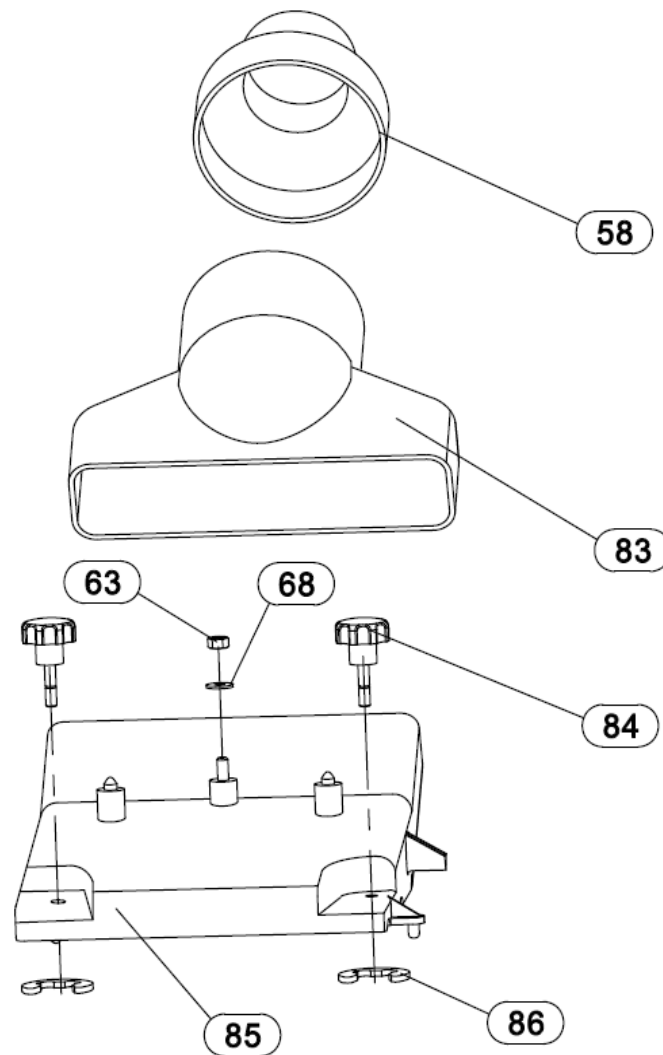
Детализовка крышки передней опоры станка JPT-8B



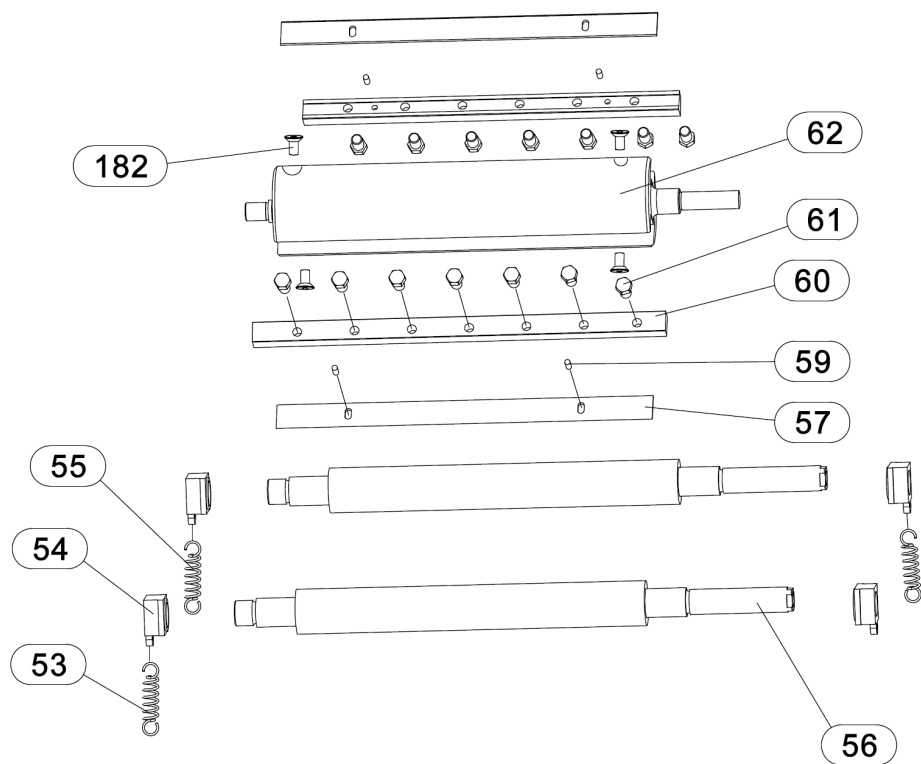
Детализировка ограждения ножевого вала станка JPT-8B



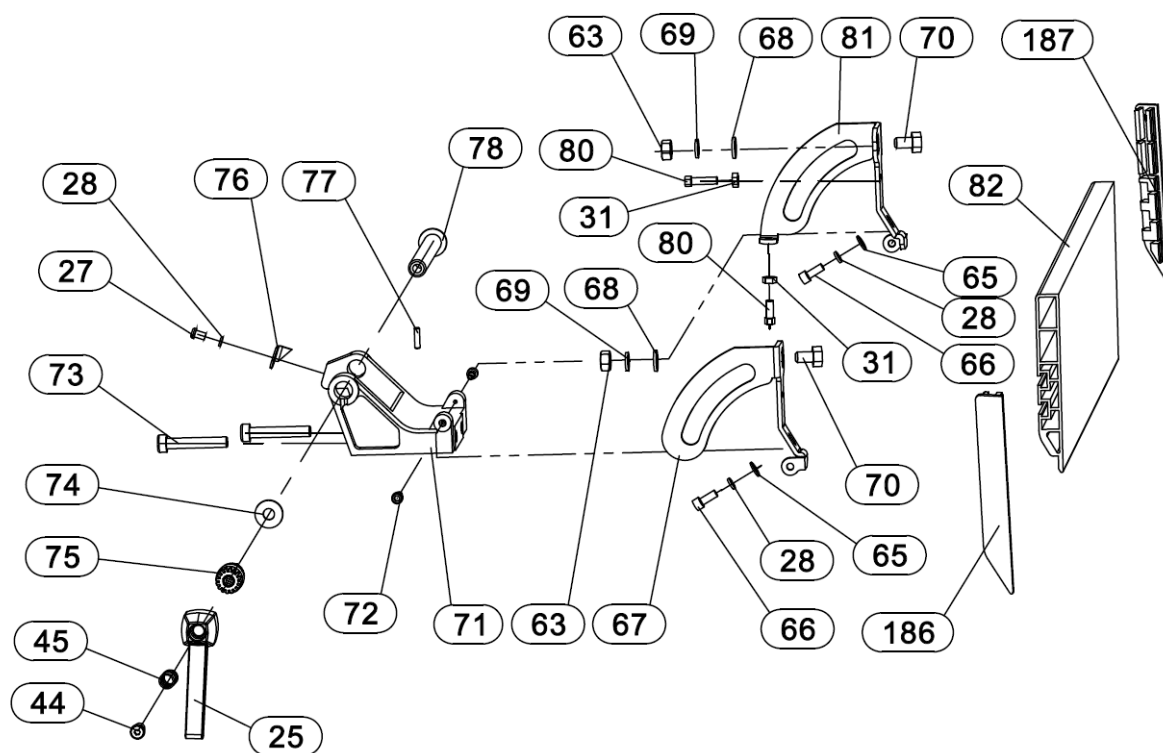
Детализировка кожуха для сбора пыли станка JPT-10B



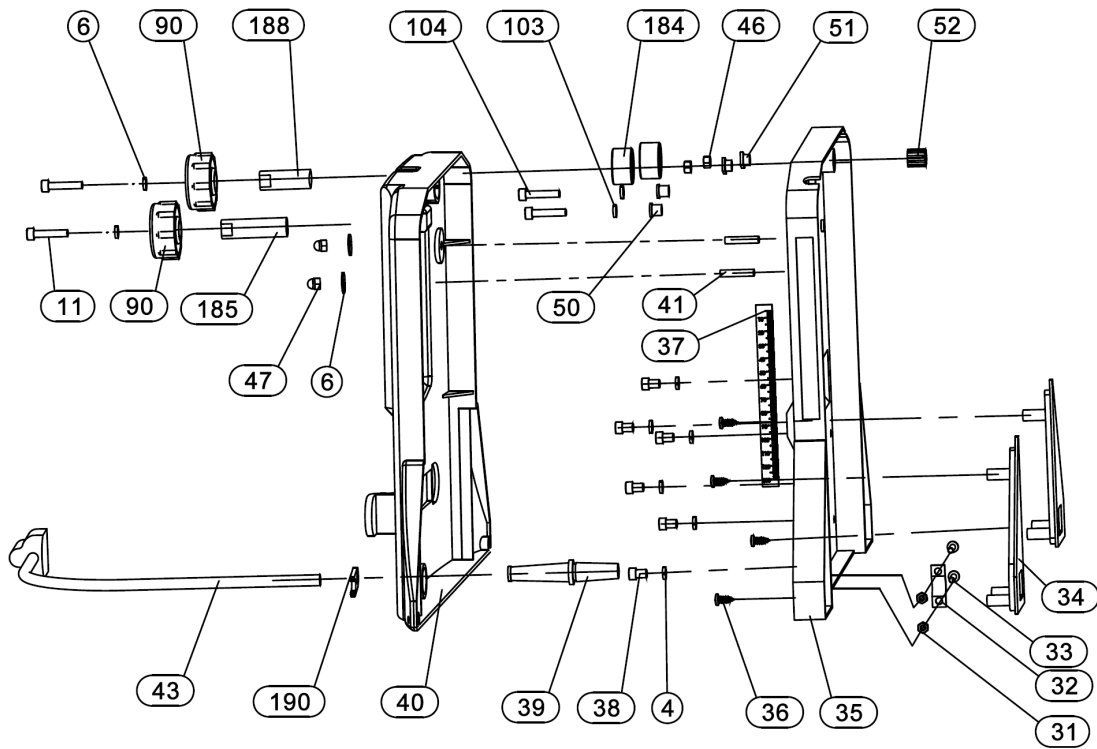
Детализировка ножевого вала и подающего ролика станка JPT-8B



Детализировка упора для фугования станка JPT-10B



Детализировка задней рамы с крышкой станка JPT-8B



Перечень деталей фуговально-рейсмусового станка JPT-8B

Поз.	Номер детали	Наименование	Размер	Кол.
1	JJP8BT-1	Скоба		1
2	JJP8BT-2	Звездочка		1
3	JJP8BT-3	Шайба	Ø6	1
4	TS-2361051	Шайба	5	38
5	TS-1540031	Гайка	5	7
6	TS-1550031	Шайба	5	24
7	JJP8BT-7	Звездочка		4
8	JJP8BT-8	Цепь		1
9	JJP8BT-9	Опора		1
10	JJP8BT-10	Указатель направления подачи		1
11	TS-1502031	Винт	M5x12	3
12	JJP8BT-12	Направляющий винт		3
13	JJP8BT-13	Направляющий винт		1
14	JJP8BT-14	Удлинение стола		1
15	TS-1503021	Винт *	M6x10	3
18	JJP8BT-18	Стол		1
	JJP8BT-19A	Подъемная рукоятка (включает поз. 19,23,24)		1
19	JJP8BT-19	Рычаг		1
20	JJP8BT-20	Направляющая		2
21	TS-1503041	Винт	M6x16	4
23	JJP8BT-23	Винт		1
24	JJP8BT-24	Ручка		1
	JJP8BT-25A	Запорная рукоятка (включает поз. 25,44,45,75)		1
25	JJP8BT-25	Рукоятка		2
27	TS-1532032	Винт	M4x10	3
28	TS-2361041	Шайба	M4	3
29	JJP8BT-29	Указатель		1
31	TS-1540021	Гайка	M4	2
32	JJP8BT-32	Зажим кабеля		1
33	TS-1532052	Винт	M4x16	2
34	JJP8BT-34	Крышка		2
35	JJP8BT-35	Задняя опора		1
36	JJP8BT-36	Шуруп	ST4.2x10	10
37	JPT8T-37EU	Шкала		1
38	TS-1502011	Винт	M5x8	13
39	JJP8BT-39	Защита кабеля		1
40	JJP8BT-40	Крышка задней опоры		1
41	JJP8BT-41	Штифт		2
42	JJP8BT-42	Шуруп	ST4.2x20	4
43	JPT8B-43EU	Питающий кабель		1
44	JJP8BT-44	Винт		2
45	JJP8BT-45	Пружина		2
46	JJP8BT-46	Гайка	M5	2
47	TS-2331051	Гайка	M5	4
48	JJP8BT-48	Стопорная резьбовая втулка		4
49	JPT10B-49EU	Ручка		1
50	JJP8BT-50	Втулка		4
51	JJP8BT-51	Втулка		4
52	JJP8BT-52	Подшипник	K10×13×13	1
53	JJP8BT-53	Пружина		2
54	JJP8BT-54	Крепление		5
55	JJP8BT-55	Пружина		1
56	JJP8BT-56	Ролик		2
57	707401	Нож		2
58	JJP8BT-58	Патрубок		1
59	JJP8BT-59	Штифт	3x8	4
60	JJP8BT-60	Планка		2
61	JJP8BT-61	Болт		12
62	JJP8BT-62	Ножевой вал		1

Перечень деталей фуговально-рейсмусового станка JPT-8B

Поз.	Номер детали	Наименование	Размер	Кол.
63	TS-1540041	Гайка *	M6	9
64	JPT8B-64EU	Стол разгрузки		1
65	TS-1550021	Шайба	4	3
66	TS-1501041	Винт	M4x12	2
67	JJP8BT-67	Опора		1
68	TS-1550041	Шайба *	M6	8
69	TS-2361061	Шайба *	M6	9
70	TS-1482021	Болт	M6x12	2
71	JJP8BT-71	Кронштейн		1
72	JJP8BT-72	Винт		2
73	TS-1503061	Винт *	M6x25	2
74	JJP8BT-74	Шайба	Ø6	6
75	JJP8BT-75	Гайка		2
76	JJP8BT-76	Указатель		1
77	JJP8BT-77	Штифт	3x10	1
78	JJP8BT-78	Стержень		1
80	JJP8BT-80	Винт	M4x15	2
81	JJP8BT-81	Опора с угловой шкалой		1
82	JJP8BT-82	Упор		1
83	JJP8BT-83	Вытяжной штуцер		1
84	JJP8BT-84	Ручка		2
85	JJP8BT-85	Лоток для сбора пыли и отходов		1
86	JJP8BT-3	Шайба	Ø6	2
87	JJP8BT-87	Указатель		1
88	JJP8BT-88	Указатель направления подачи		1
89	TS-1533042	Винт	M5x12	3
90	JJP8BT-90	Ручка		1
	JJP8BT-90L	Запорная рукоятка – длинная (включает поз. 90,185)		1
	JJP8BT-90S	Запорная рукоятка – короткая (включает поз. 90,188)		1
91	JJP8BT-91	Регулировочный стержень		1
92	TS-1541031	Заглушка		2
93	JJP8BT-93	Стержень		1
94	JJP8BT-94	Опора		1
95	JPT10B-95EU	Заглушка		2
96	JJP10B-96EU	Шуруп	ST4.2x6	2
98	JPT10B-98EU	Защитное ограждение ножевого вала		1
99	JPT10B-99EU	Держатель		1
100	JPT10B-100EU	Ручка		1
101	JPT10B-101EU	Гайка		1
102	JPT8B-102EU	Защитная планка		1
103	JPT10B-103EU	Шайба		2
104	TS-1504051	Винт	M8x25	2
105	JPT10B-105EU	Стержень		1
106	JPT10B-106EU	Стержень		1
107	JJP8BT-107	Опора стола		1
108	JJP8BT-108	Ось		1
109	JJP8BT-109	Шайба		28
110	JJP8BT-110	Защитная вставка		54
111	JJP8BT-111	Крышка		1
112	JJP8BT-112	Подшипник		1
113	JJP8BT-113	Передняя опора		1
114	JJP8BT-114	Указатель шкалы глубины резания		1
115	JJP8BT-115	Пружина		1
116	TS-1502021	Винт	M5x10	6
117	JJP8BT-117	Планка		1
118	JJP8BT-118	Переключатель		1
119	JJP8BT-119	Шкив		1
120	JJP8BT-120	Ремень	5PJ604	1
121	JJP8BT-121	Втулка		1

Перечень деталей фуговально-рейсмусового станка JPT-8B

Поз.	Номер детали	Наименование	Размер	Кол.
122	JJP8BT-122	Звездочка		2
123	JJP8BT-123	Винт	M6x15	2
124	JJP8BT-124	Цепь		1
125	JJP8BT-125	Шестерня		1
126	JJP8BT-126	Шкив		1
127	TS-1533062	Винт	M5x20	3
128	JJP8BT-128	Шпонка		1
129	JJP8BT-129	Ремень		1
130	JJP8BT-130	Вал		2
131	JJP8BT-131	Крышка передней опоры		1
132	JJP8BT-132	Табличка JET		1
133	JJP8BT-133	Шпонка		1
134	JJP8BT-134	Шайба		1
135	JJP8BT-135	Звездочка		1
136	JJP8BT-136	Квадратный упор		1
137	JJP8BT-137	Зубчатое колесо		1
138	JJP8BT-138	Кронштейн зубчатого колеса		1
139	JJP8BT-139	Пружина		1
140	JJP8BT-140	Шпонка		1
141	JJP8BT-141	Винт	M3x18	2
142	TS-2361031	Шайба	M3	2
143	TS-1550011	Шайба	M3	2
144	JJP8BT-144	Зажим кабеля		1
145	JPT8B-145EU	Кабель		1
146	JJP8BT-146	Шкив		1
147	JJP8BT-147	Винт		1
148	JJP8BT-148	Скоба		1
149	JJP8BT-149	Шайба		1
150	TS-2361081	Шайба	M8	1
151	JJP8BT-151	Винт	M8x15	1
152	JPT8B-152EU	Электродвигатель		1
153	JJP8BT-153	Крышка		2
154	JJP8BT-154	Шайба	M4	1
155	JJP8BT-155	Кабельный ввод		2
156	JJP8BT-156	Корпус переключателя		1
157	TS-1533032	Винт	M5x10	2
158	JPT8B-158EU	Реле защиты от перегрузки	6A??	1
159	JJP8BT-159	Крышка		1
160	JJP8BT-160	Шуруп	ST4.2x15	4
161	JJP8BT-161	Гайка		1
162	JPT10B-162EU	Переключатель	KJD17F	1
163	JJP8BT-163	Вал		1
164	JPT8B-164EU	Стол подачи		1
165	TS-1521051	Винт	M4x12	2
166	JPT10B-166	Зажим кабеля		1
167	JPT10B-167	Корпус двигателя		1
168	JJP8BT-168	Щеткодержатель		2
169	JJP8BT-169	Щетка		2
170	JJP8BT-170	Крышка		2
171	JPT10B-171	Подшипник	60101	1
172	JPT10B-172	Индуктор		1
173	JPT10B-173	Изоляция статора		1
174	JPT10B-174	Якорь		1
175	JPT10B-175	Статор		1
176	JPT10B-176	Изоляция статора		1
177	JPT10B-177	Шуруп	ST5x56	2
178	JJP8BT-178	Вентилятор		1
179	JPT10B-179	Подшипник	60201	1
180	JJP8BT-180	Крышка двигателя		1

Перечень деталей фуговально-рейсмусового станка JPT-8B

Поз.	Номер детали	Наименование	Размер	Кол.
181	JPT10B-181EU	Фронтальная панель		1
182	JJP8BT-182	Винт		4
183	JJP8BT-183	Заклепка	Ø3x10	4
184	JJP8BT-184	Заглушка		2
185	JJP8BT-185	Стержень 1 (длинный)		1
186	JJP8BT-186	Крышка 1		1
187	JJP8BT-187	Крышка 2		1
188	JJP8BT-188	Стержень 2 (короткий)		1
189	JJP8BT-189	Штанга		2
190	JJP8BT-190	Зажим кабеля		1
191	JPT10B-191EU	Винт		1
192	JPT10B-192EU	Винт	M6x10	2
193	JPT10B-193EU	Втулка		2
195	JPT10B-195EU	Конденсатор	0,33 мкФ	1
	708815	Толкатель (не показан)		2
	JJP8BT-KSG	Шаблон для установки ножа/лезвия (не показан)		1
	JJP10BT-HP	Комплект крепежа (*)		
	JPT8BT-201	Табличка с идентификационным номером станка JPT-8B (не показана)		1
	JPT10B-202	Табличка двигателя станка JPT-10B (не показана)		1
	JPT10B-203	Предупреждающая надпись (не показана)		1
	JPT10B-204	Гаечный ключ (не показан)	8-10 мм	1
	JPT10B-205	Шестигранный ключ (не показан)	3 мм	1
	JPT10B-206	Шестигранный ключ (не показан)	5 мм	1
	TS-152707	Шестигранный ключ (не показан)	6 мм	1

Примечание: Некоторые детали могут быть приведены для справки, являясь при этом составляющими более крупного узла.

* Позиции со звездочкой входят в комплект крепежа JPT8B-HP.