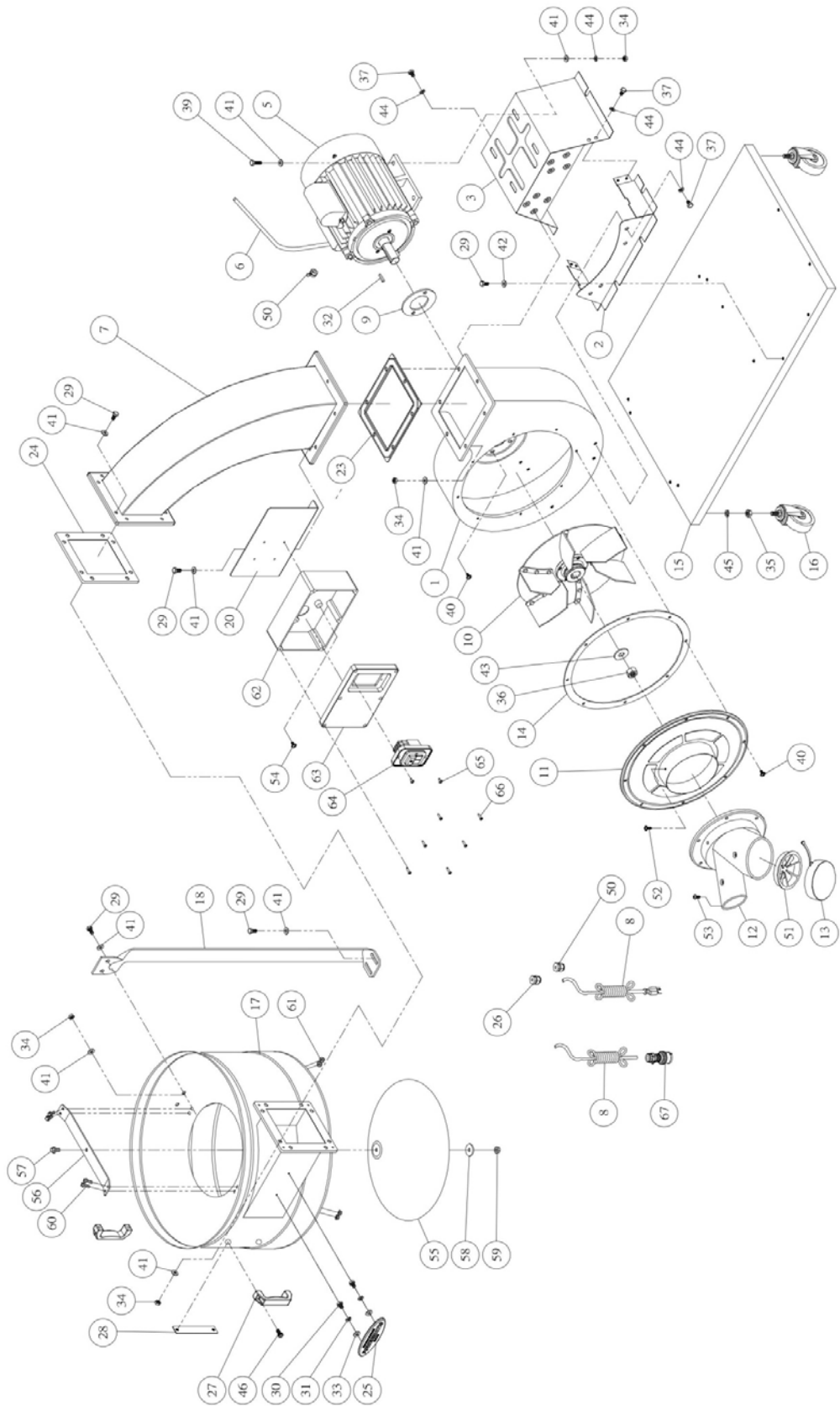


# Детализировка

## Взрыв-схема вытяжной установки РМ1300СК (базовая модель)



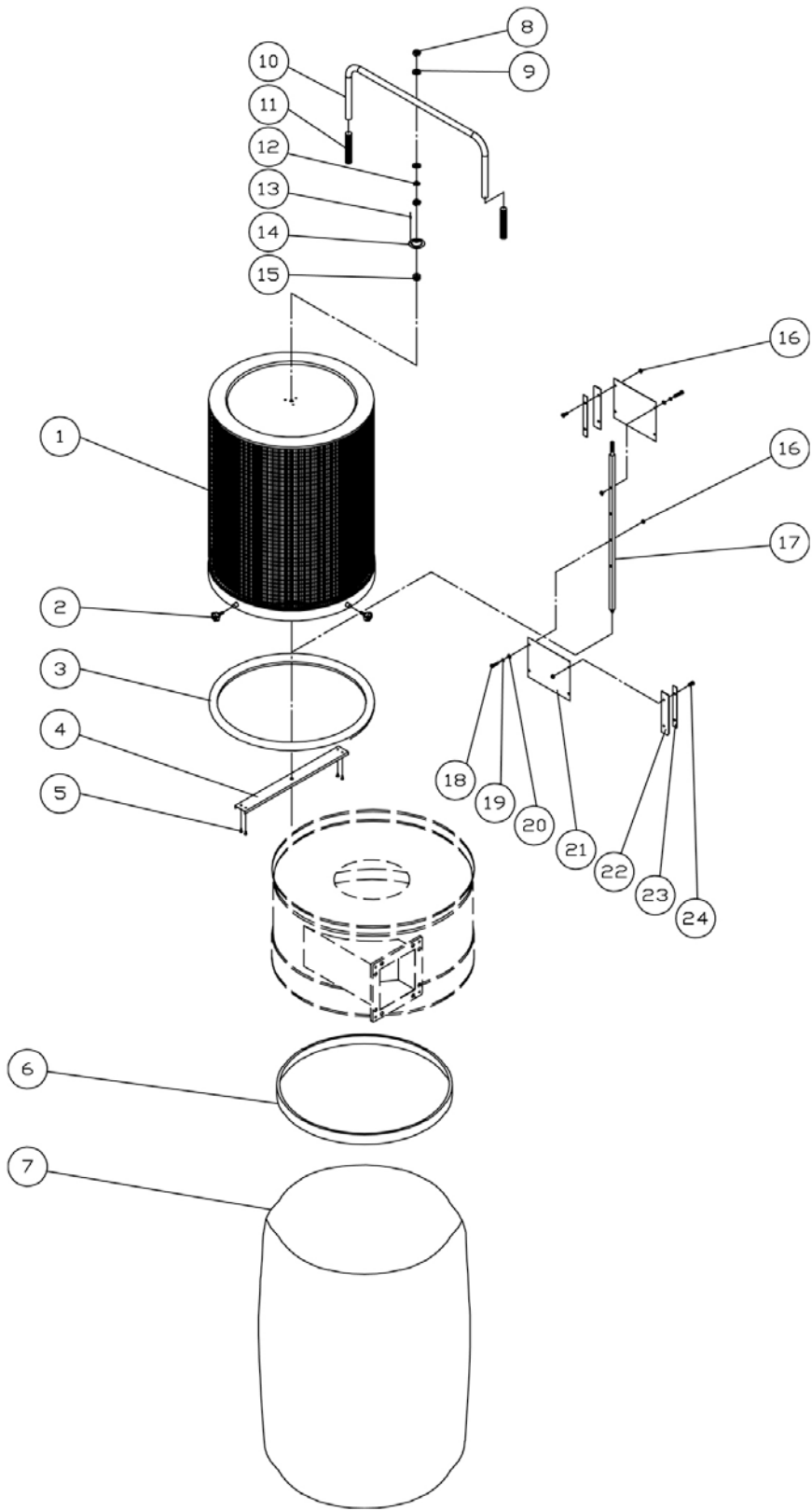
## Перечень деталей вытяжной установки РМ1300СК (базовая модель)

No.	Part No.	Description	Наименование	Size	Qty
1	PM1300-101	Impeller Housing	Корпус крыльчатки		1
2	PM1300-102	Housing Bracket	Кронштейн корпуса		1
3	PM1300-103	Motor Bracket	Кронштейн двигателя		1
5	PM1300-105EP	Motor	Двигатель	1,3 кВт, 50Гц, 230В, 1Ф	1
	PM1300-105MF	Motor Fan (not shown)	Вентилятор двигателя (не показан)		1
	PM1300-105MFC	Motor Fan Cover (not shown)	Крышка вентилятора двигателя (не показана)		1
	PM1300M-105SC2	Starting Capacitor (not shown)	Пусковой конденсатор (не показан)	300MFD, 125VAC	1
	PM1300M-105RC2	Running Capacitor (not shown)	Рабочий конденсатор (не показан)	70μF, 250VAC	1
	PM1300-105CS	Centrifugal Switch (not shown)	Центробежный выключатель (не показан)		1
	PM1300M-105RS	Reset Switch (not shown)	Переключатель сброса (не показан)	12A	1
	PM1300-105AEP	Motor	Двигатель	1,3 кВт, 50Гц, 400В, 3Ф	1
6	PM1300M-106	Motor Cord (1PH)	Шнур двигателя (1Ф)	1.5мм <sup>2</sup> х3Пх94см	1
	PM1300M-106A	Motor Cord (3PH)	Шнур двигателя (3Ф)	1.0мм <sup>2</sup> х4Пх94см	1
7	PM1300-107	Connector Tube	Соединительная труба		1
8	PM1300M-108	Power Cord with VDE 230V/1PH plug	Шнур питания с вилкой VDE 230В/1Ф	1.5мм <sup>2</sup> х3Пх2.1м	1
	PM1300M-108A	Power Cord	Шнур питания	1.0мм <sup>2</sup> х4Пх2,1м	1
9	420051	Motor Gasket	Прокладка двигателя		1
10	430006	Impeller	Крыльчатка	300 мм	1
11	PM1300-111	Impeller Guard Plate	Защита крыльчатки		1
12	PM1300-112	Inlet Port	Впускное отверстие	2х100 мм	1
13	420203	Inlet Cap	Заглушка		2
14	430034	Rubber Gasket	Резиновая прокладка		1
15	PM1300-115	Base	Основание		1
16	402036	Caster	Колесо		4
17	PM1300-117	Housing	Корпус		1
18	PM1900-122	Support Bar	Опорная штанга		1
23	430035	Rubber Gasket	Резиновая прокладка		1
24	430036	Rubber Gasket	Резиновая прокладка		1
25	PWBS14-254SN	POWERMATIC Nameplate, Small	Табличка малая POWERMATIC		1
26	31A-208-2	Strain Relief	Кабельный зажим	PGA13.5	2
27	PM1900-127	Handle	Ручка		2
28	PM1900-128	Fastening Plate	Крепежная пластина		2
29	TS-1490031	Hex Cap Screw	Болт	M8x20	24
30	6714154	Hex Cap Screw	Болт	1/4-20 x 3/8	2
31	TS-2361061	Lock Washer	Стопорная шайба	M6	2
32	KS050525	Key	Шпонка	5x5x25	1
33	TS-1550041	Flat Washer	Плоская шайба	M6	2
34	TS-1540061	Hex Nut	Шестигранная гайка	M8	20
35	TS-0561031	Hex Nut	Шестигранная гайка	3/8-16	4
36	TS-0561072	Hex Nut	Шестигранная гайка	5/8-18UNF	1
37	TS-1490011	Hex Cap Screw	Болт	M8x12	11
39	TS-1490041	Hex Cap Screw	Болт	M8x25	4
40	SF069300	Pan Head Flange Screw	Винт	M6x12	10
41	TS-1550061	Flat Washer	Плоская шайба	M8	42
42	TS-1550071	Flat Washer	Плоская шайба	M10	6
43	TS-155010	Flat Washer	Плоская шайба	M16	1
44	TS-2361018	Lock Washer	Стопорная шайба	M8	15
45	TS-2361101	Lock Washer	Стопорная шайба	M10	4
46	TS-1504021	Socket Head Cap Screw	Винт	M8x12	4
50	31A-208-2	Strain Relief	Кабельный зажим	PGA13.5	2

51	420937	Inlet Guard	Защита		2
52	990855	Pan Head Flange Screw	Винт	3/16"x1/2"	1
53	DCRC-111	Tapping Screw	Шуруп	M3.5x10	4
55	PM1300-155	Cone	Конус		1
56	DC1100-47-1	Support Bracket	Опорный кронштейн		1
57	TS-1490021	Hex Cap Screw	Болт	M8x16	1
58	TS-1550061	Flat Washer	Плоская шайба	M8	1
59	TS-1540061	Hex Nut	Шестигранная гайка	M8	1
60	TS-1482021	Hex Cap Screw	Винт	M6x12	4
61	TS-231061	Hex Nut	Шестигранная гайка	M6	4
62	411051	Switch Box	Блок переключателей		1
63	411054	Switch Box Cover	Крышка блока		1
64	170239B	NVR Switch (1PH)	Переключатель NVR (1Ф)	KJD-12	1
	170254	NVR Switch (3PH)	Переключатель NVR (3Ф)	KJD-18	1
65	ST049304	Die Screw	Шуруп	M4x12(AB)	4
66	ST039404	Die Screw	Шуруп	M3.5x16(AB)	4
	PM2700-440	Wide Stripe (not shown)	Широкая полоса (не показана)		
	PM2700-441	Narrow Stripe (not shown)	Узкая полоса (не показана)		
	PM1300-162	Powermatic Turbocone Decal (not shown)	Бирка Powermatic Turbocone (не показана)	2-3/4"x8"	1
	PM1300-BMHP	Base Machine Hardware Package (not shown) *	Инструментальный пакет базовой модели (не показан) *		1
	DC1100-HP2	Hardware Package for Cone Assembly (index # 57 thru 61)	Инструментальный пакет для сборки конуса (№ 57 - 61)		1
67	IC290006	Plug	Вилка	P551	1

\* Инструментальный пакет базовой модели включает в себя № 29, 34, 40, 41 и 42.

# Взрыв-схема системы фильтра РМ1300СК



## Перечень деталей системы фильтра PM1300CK

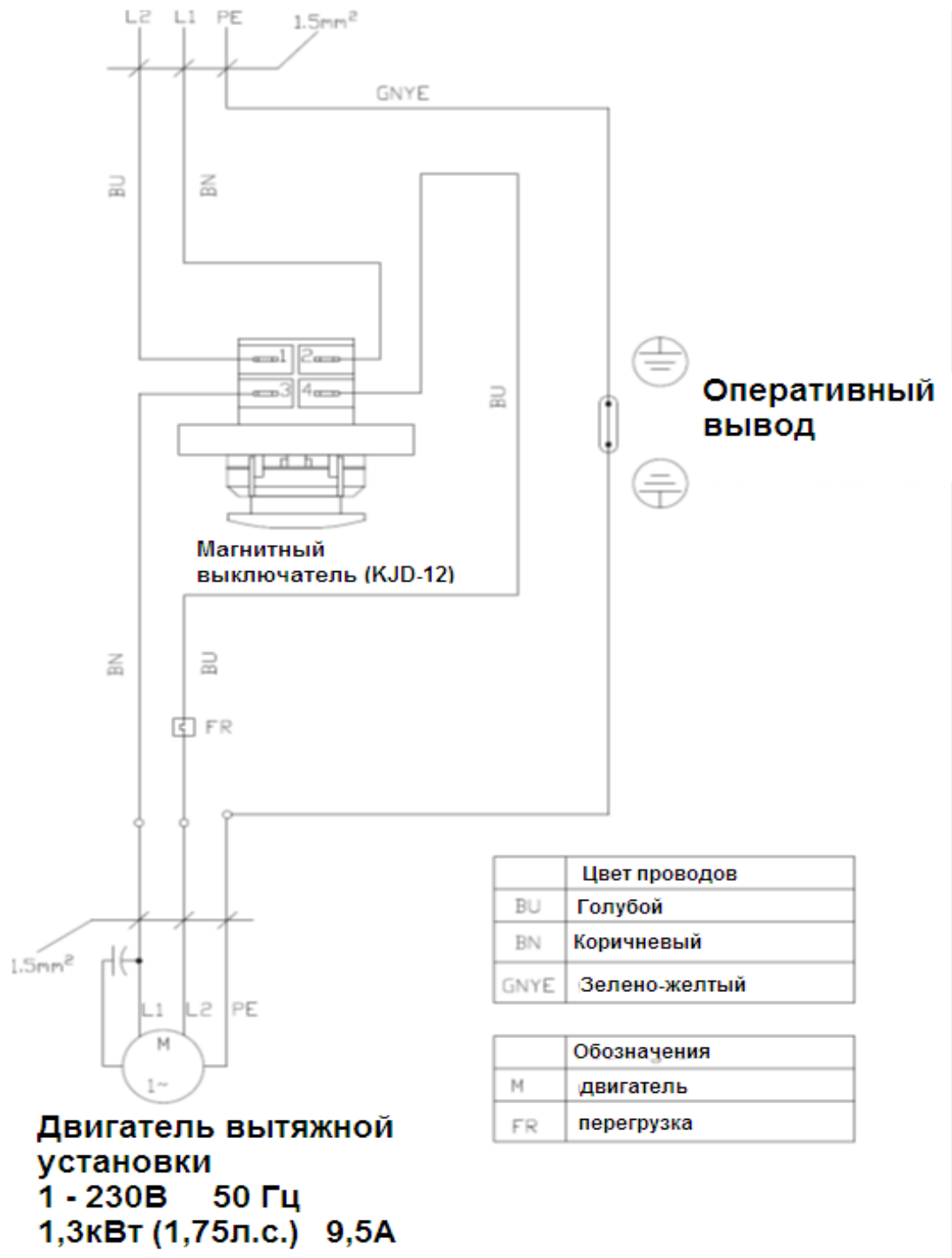
No.	Part No.	Description	Наименование	Size	Qty
		Canister Assembly (includes #1 thru 24)	Узел фильтра в сборе (включает №1 - 24)		1
1	1791086	Filter	Фильтр		1
2	PM1900-301	Knob	Фиксирующая рукоятка	M6x20	4
3	PM1900-302	Pad	Прокладка		1
4	331031	Support	Опора		1
5	331009	Tapping Screw	Шуруп	M4x8	4
6	ST049200	Snap Ring	Стопорное кольцо		1
7	331038	Plastic Collection Bag (Package of 5)	Пластиковый пылесборный мешок (Пакет, 5 шт.)	800x1050x0.1 мм...1	
8	1791087	Hex Nut	Шестигранная гайка	M10	2
9	TS-1540071	Flat Washer	Плоская шайба	M10	2
10	TS-1550071	Handle	Ручка		1
11	331050	Soft Grip Handle	Ручка в мягкой оболочке		2
12	331051	Lock Washer	Стопорная шайба	M10	1
13	TS-2361101	Rivet	Заклепка	05.фев	3
14	BR000052	Bracket	Кронштейн		1
15	331014	Rubber Mount	Резиновая шайба		1
16	150623	Hex Nut	Шестигранная гайка	M6	8
17	TS-1540041	Shaft	Ось		1
18	TS-1482041	Hex Cap Screw	Болт	M6x20	4
19	TS-2361061	Lock Washer	Стопорная шайба	M6	4
20	TS-1550041	Flat Washer	Плоская шайба	M6	4
21	331012	Scraper	Скребок		2
22	331017	Plate	Пластина		2
23	331015	Plate	Пластина		2
24	TS-1482021	Hex Cap Screw	Болт	M6x12	4
	PM1300-PLO	Powermatic Label (not shown)	Наклейка Powermatic (не показана)	140x355,6 мм Овальная	1
	PM1900-CHP	Canister Hardware Package (not shown) *	Инструментальный пакет для фильтра (не показан) *	1	

\* Инструментальный пакет для фильтра включает в себя № 2, 8, 9 и 12.

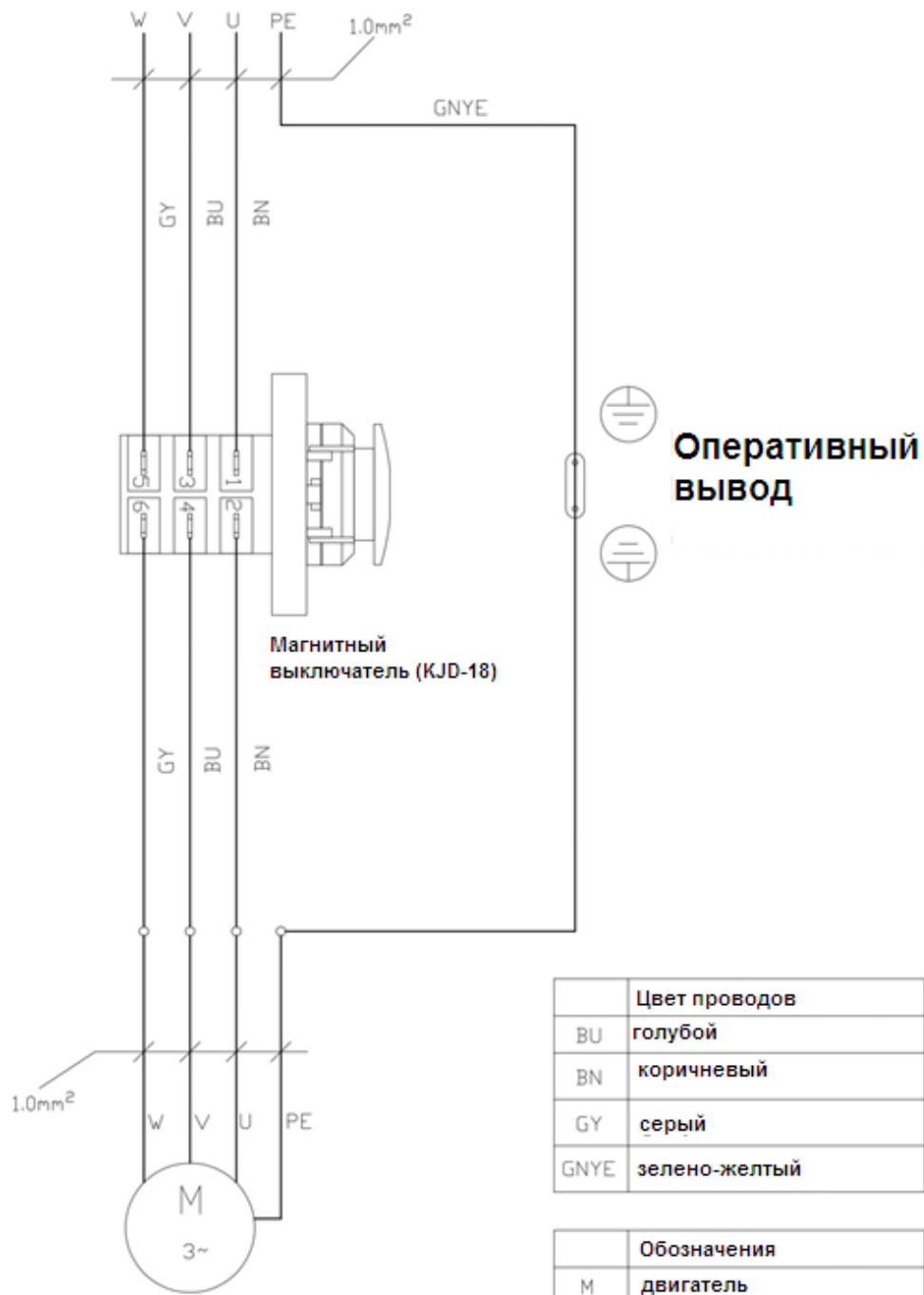
# Электросхемы

Монтажные работы и электропроводка должны выполняться квалифицированным персоналом в соответствии со всеми применимыми нормами и стандартами, включая огнестойкие конструкции.

PM1300CK.....1791079-RU....1~230В, 50Гц



PM1300CK.....1791079-3RU....3~400В, 50Гц



**Двигатель вытяжной  
установки  
3 - 400В 50Гц  
1,3кВт (1,75л.с.) 3А**