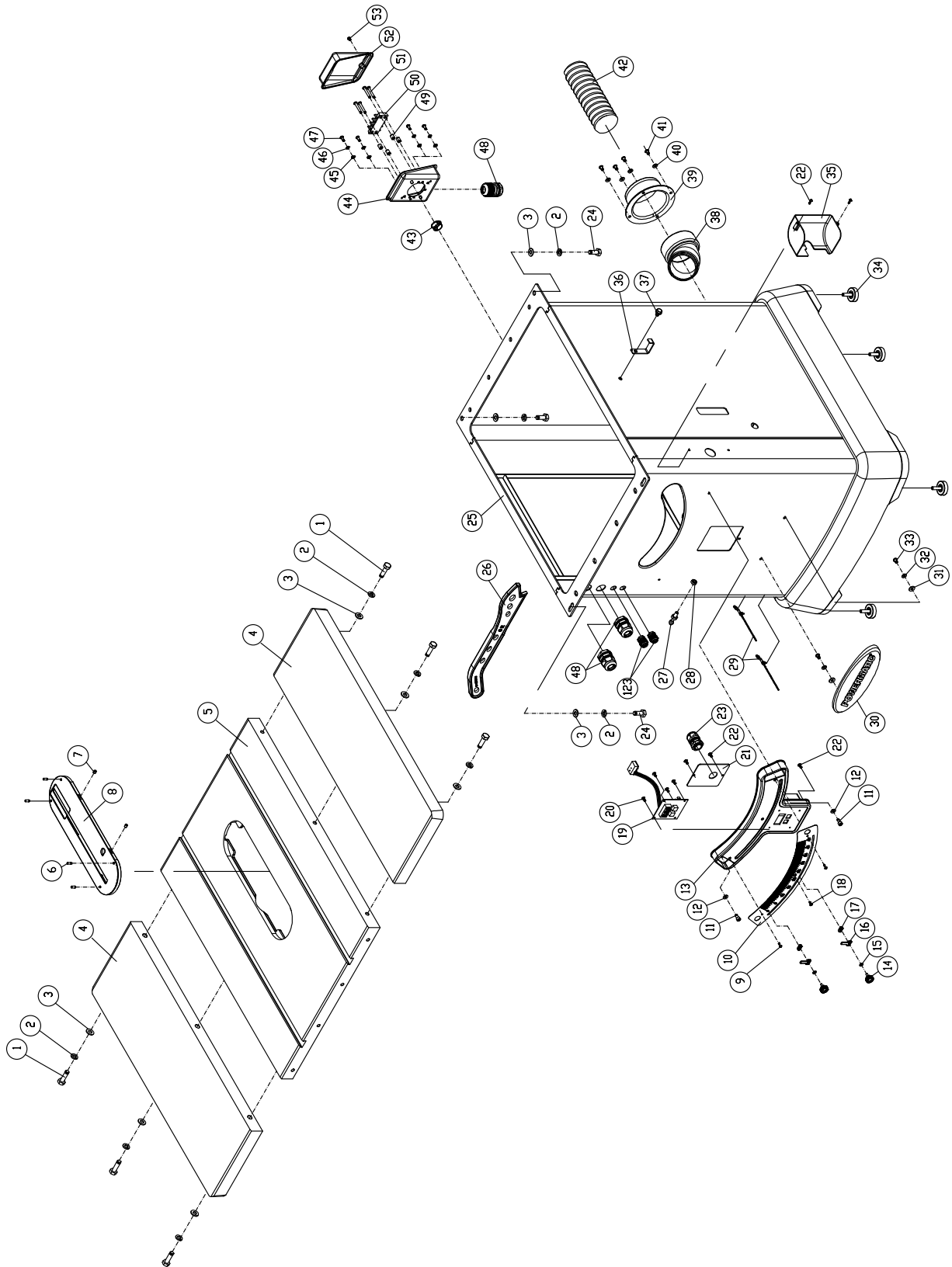
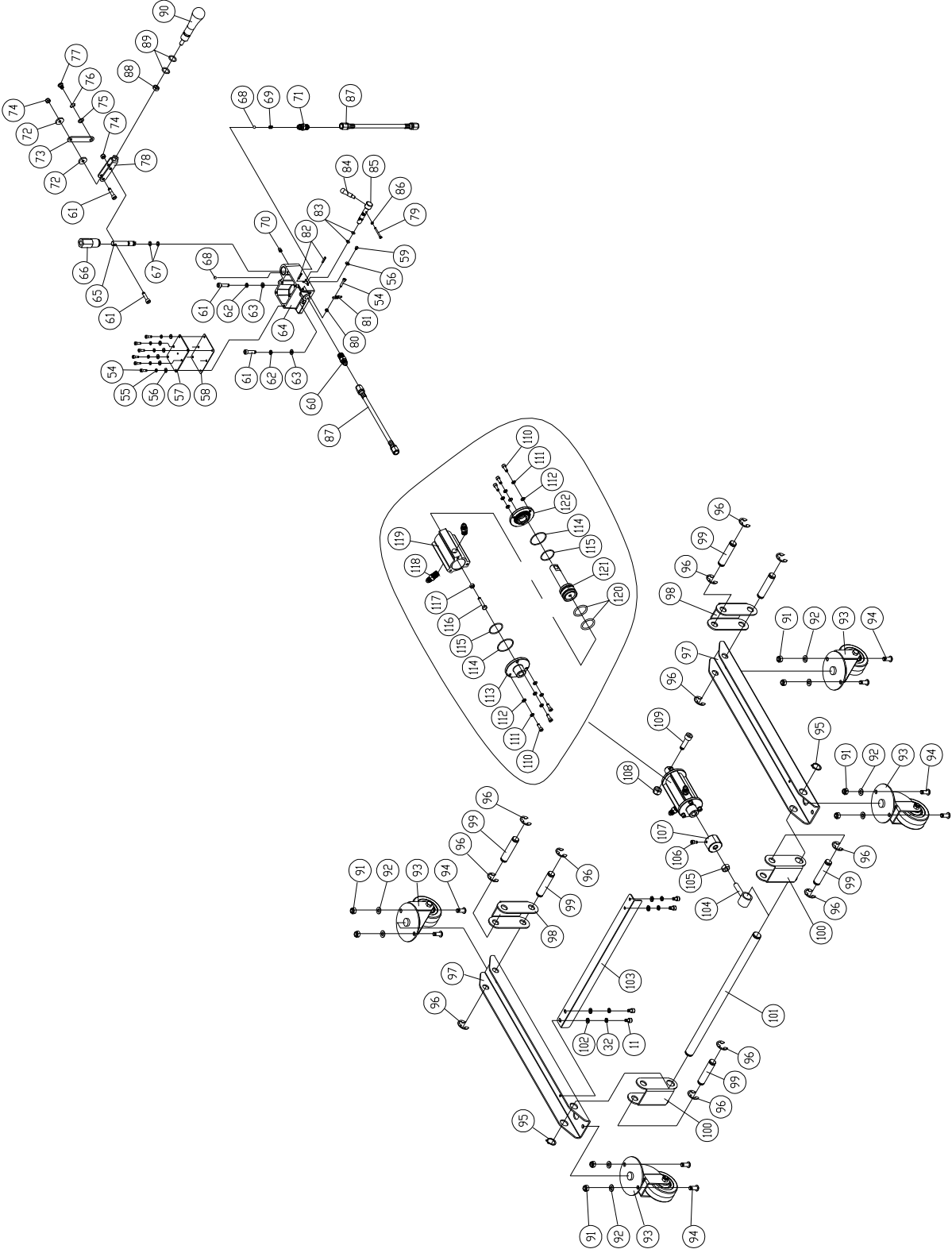


14.0 Деталировка

14.1.1 Стол и основание (PM2000B)-I. Взрыв - схема



14.1.2 Стол и основание (PM2000B)-II. Взрыв - схема



14.1.3 Перечень деталей: Стол и основание (PM2000B)

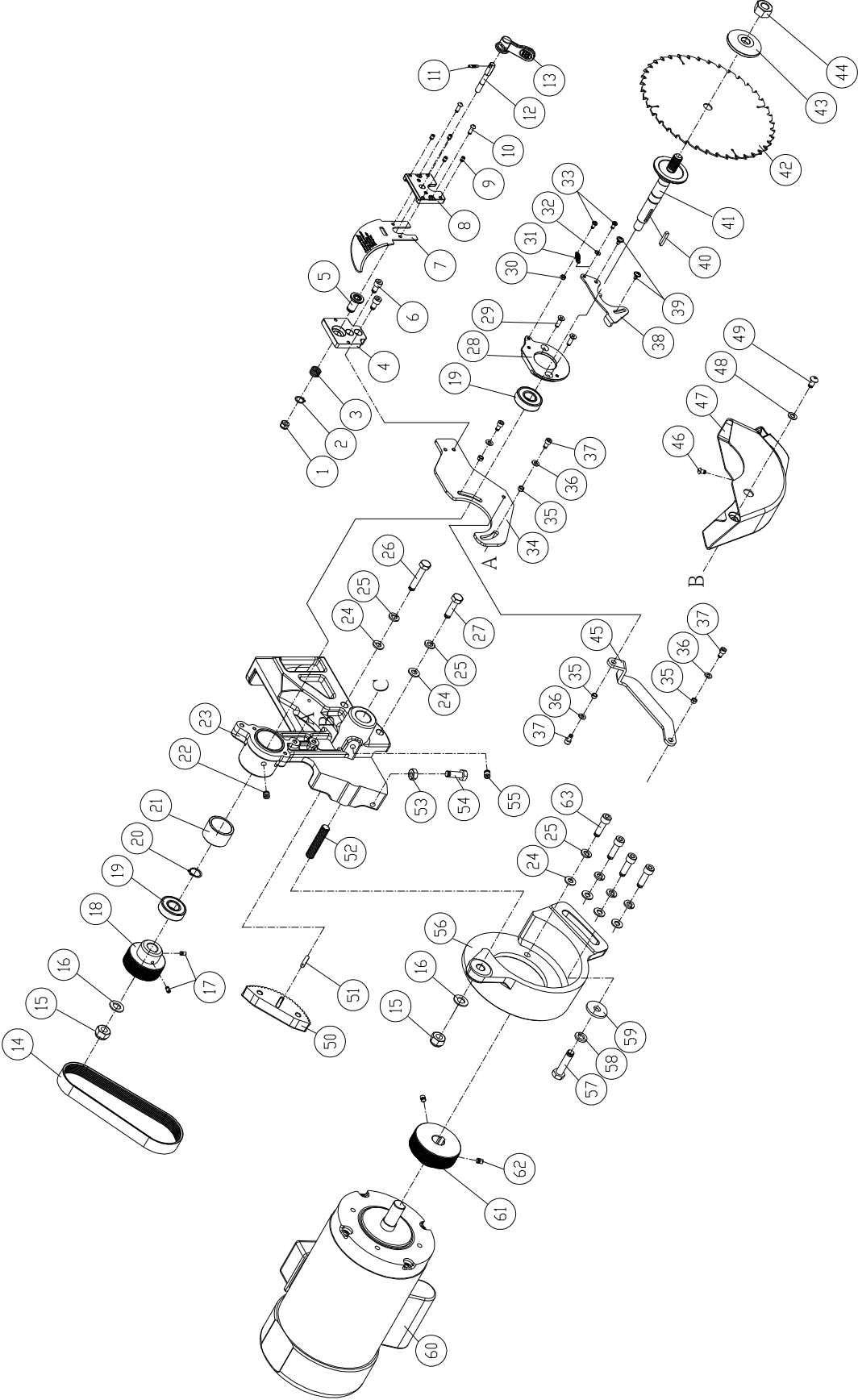
Index No	Part No	Description	Наименование	Size	Qty
1	TS-149105	Hex Cap Screw	Болт	M10-1.5 x 35L	6
2	TS-2361101	Lock Washer	Стопорная шайба	M10	10
3	TS-1550071	Flat Washer	Шайба	10 x 20 x 2.0T	10
4	PM2000B-104	Extension Table	Удлинение стола		2
5	PM2000B-105	Table	Стол		1
6	F010395L	Soc Set Screw CPP w/thrdlckr	Установочный винт с фиксатором резьбы	M5-0.8 x 12L	4
7	PM2000B-107	Plunger	Стопорный штифт		2
8	PM2000B-108	Table Insert	Вставка стола		1
9	PM2000B-109	Phillips Socket HD Tapping Screw	Саморез	M4-1.41P x 12L	2
10	PM2000B-110	Tilt Angle Scale	Шкала угла наклона		1
11	TS-1503031	Socket Head Cap Screw	Винт	M6-1.0 x 12L	6
12	TS-1550041	Flat Washer	Шайба	6.2 x 13 x 1.5T mm	2
13	PM2000B-113	Scale Base w/Label	Основание шкалы с наклейкой		1
14	PM2000B-114	Angle Reference Knob	Ручка установки угла наклона		2
15	TS-1550031	Flat Washer	Шайба	5.2 x 10 x 1.0T mm	2
16	PM2000B-116	Specific Angle Reference	Указатель специального угла наклона		2
17	PM2000B-117	Special Nut	Спец. Гайка		2
18	PM2000B-118	Phillips Flat HD Tapping Screw	Саморез	M4-1.41P x 10L	1
19	PM2000B-119	Sensor Assembly	Датчик в сборе		1
20	PM2000B-120	Phillips Pan HD Tapping Screw	Саморез	M3 x 1.06P x 10L	4
21	PM2000B-121	DRO Box Cover	Крышка корпуса датчика цифрового индикатора		1
22	PM2000B-122	Phillips Round HD Tapping Screw	Саморез	M4 x 1.41P x 10L	5
23	PM2000B-123	Strain Relief	Эластичная муфта	PGA16-14B	1
24	TS-1491031	Hex Cap Screw	Болт	M10-1.5 x 25L	4
25	PM2000B-125	Cabinet	Тумба		1
26	PM2000B-126	Push Stick	Толкатель		1
27	PM2000B-127	Peg	Штифт		1
28	TS-2311081	Hex Nut	Гайка	M8-1.25	1
29	PM2000B-129	Cable Tie	Стяжка кабеля		2
30	PM2000B-130	Powermatic Logo	Логотип Powermatic		1
31	TS-1550041	Flat Washer	Шайба	6.7 x 16 x 2.0T mm	2
32	TS-0720071	Lock Washer	Стопорная шайба	1/4"	6
33	PM2000B-133	Phillips Round HD Machine Screw	Винт	1/4"-20UNC x 3/8"L	2
34	PM2000B-134	Leveling Foot	Регулируемая ножка		4
35	PM2000B-135	Sensor Assembly Cover	Корпус датчика цифрового индикатора		1
36	PM2000B-136	Hanger	Крюк		1
37	PM2000B-137	Hex Cap Screw w/Flat Washer	Болт с шайбой	M8-1.25 x 12L	1
38	PM2000B-138	Dust Chute Adaptor	Адаптер подключения системы отвода пыли		1

39	PM2000B-139	Dust Port	Вытяжной штуцер		1
40	TS-1550041	Flat Washer	Шайба	6.2 x 13 x 1.5T mm	4
41	TS-2246122	Socket Head Button Screw	Винт	M6-1.0 x 12L	4
42	PM2000B-142	Dust Hose	Шланг системы отвода пыли		1
43	PM2000B-143	Grommet	Изоляционная втулка		1
44	PM2000B-144	Terminal Box	Распределительная коробка		1
45	F002097	Lock Washer, Ext Tooth	Стопорная шайба с наружными зубьями	M5	4
46	TS-1550031	Flat Washer	Шайба	5.3 x 10 x 2.0T mm	4
47	TS-1533042	Phillips Pan HD Machine Screw	Винт	M5-0.8 x 12L	4
48	PM2000B-148	Strain Relief (only for 3HP, 1PH)	Муфта кабеля (только для 3 л.с., 1 фаза)	MG25AS-14B	1
	PM2000B-148A	Strain Relief (only for 5HP, 3PH)	Муфта кабеля (только для 5 л.с., 3 фазы)	MG25A-18B	1
49	PM2000B-149	Spacer	Распорная втулка		4
50	PM2000B-150	Terminal Plate	Клеммная пластина		1
51	F001221	Phillips Pan HD Machine Screw	Винт	M5-0.8 x 35L	4
52	PM2000B-152	Terminal Box Cover	Крышка распределительной коробки		1
53	F000648	Phillips Pan HD Machine Screw	Винт	#10-24UNC x 1/4L	1
54	TS-1501041	Socket Head Cap Screw	Винт	M4-0.7 x 12L	7
55	TS-2361041	Lock Washer	Стопорная шайба	M4	6
56	TS-1550021	Flat Washer	Шайба	4.3 x 10 x 1.0T mm	7
57	PM2000B-157	Oil Tank Cover	Крышка масляного бака		1
58	PM2000B-158	Gasket	Уплотнительная прокладка		1
59	F009923	Socket Head Button Screw	Винт	M4-0.7 x 6L	1
60	PM2000B-160	Oil Hose Fitting	Патрубок масляного шланга	PT1/4" x PH1/4"	1
61	TS-1503061	Socket Head Cap Screw	Винт	M6-1.0 x 25L	4
62	TS-1551041	Lock Washer	Стопорная шайба	M6	2
63	TS-1550041	Flat Washer	Шайба	6.4 x 11.5 x 1.6T mm	2
64	PM2000B-164	Oil Tank	Масляный бак		1
65	PM2000B-165	Pump Shaft	Вал насоса		1
66	PM2000B-166	Pump Shaft Sleeve	Ниппель вала насоса		1
67	JMS10SCMS-43	O-Ring	Уплотнительное кольцо	P7	2
68	SB-6MM	Steel Ball	Стальной шарик	6 Dia.	2
69	PM2000B-169	Compression Spring	Пружина сжатия		1
70	TS-2276081	Socket Set Screw	Установочный винт	M6-1.0 x 8L	1
71	PM2000B-171	Oil Hose Fitting	Патрубок масляного шланга	TH1/4" x TH1/4"	1
72	TS-1550041	Flat Washer	Шайба	6.2 x 20 x 3.0T mm	2
73	PM2000B-173	Linkage	Соединительная пластинка		1
74	TS-1541021	Nylon Lock Hex Nut	Гайка с нейлоновой вставкой	M6-1.0	2
75	TS-1541031	Flat Washer	Шайба	8.5 x 16 x 1.0T mm	1
76	JMS10SCMS-37	Wave Washer	Волнистая шайба	WW-8	1
77	PM2000B-177	Shoulder Screw	Винт		1

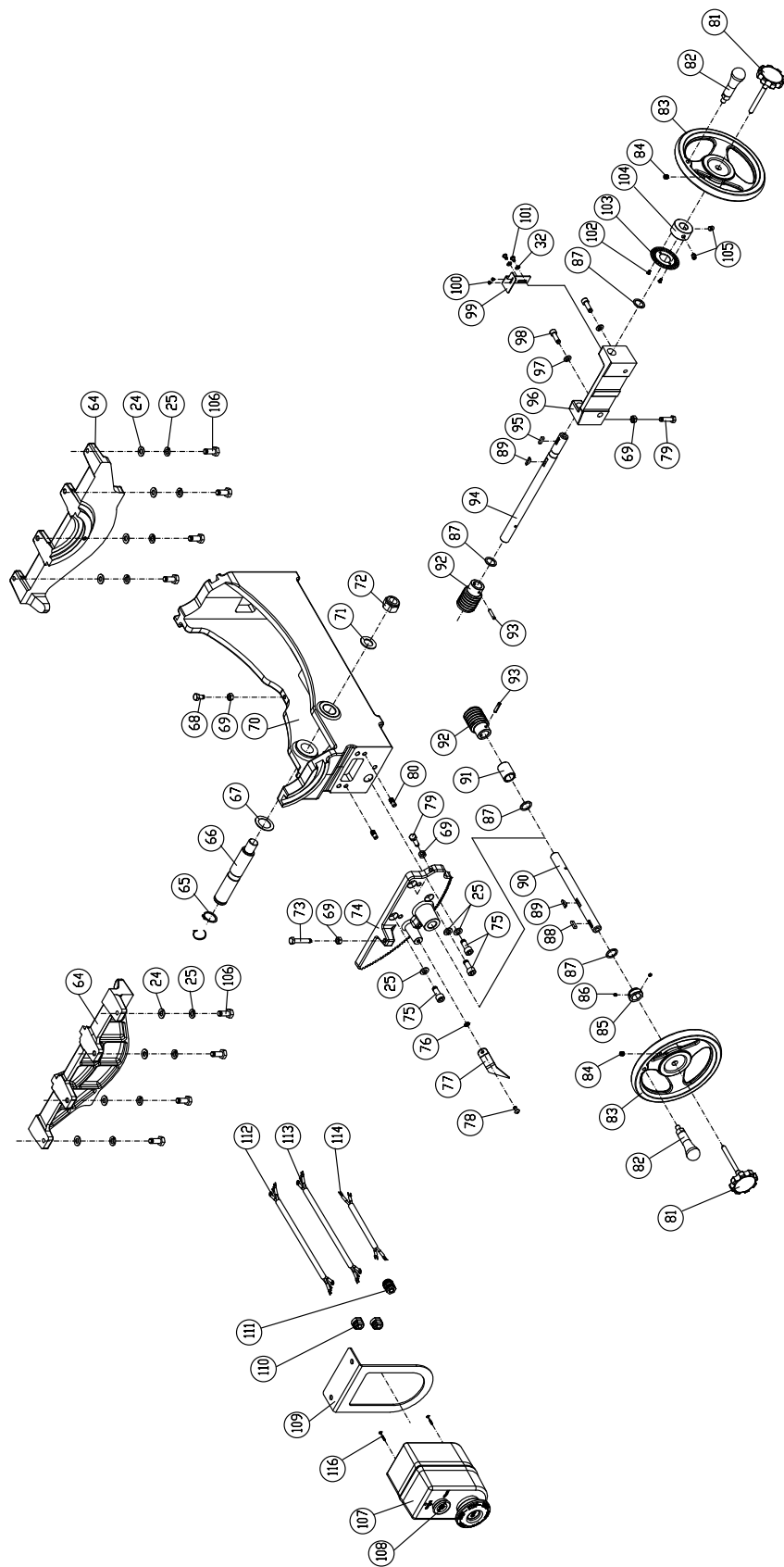
78	PM2000B-178	Linkage	Соединительная деталь		1
79	F005344	Socket Head Cap Screw	Винт	M3-0.5 x 20L	1
80	TS-1540021	Hex Nut	Гайка	M4-0.7	1
81	PM2000B-181	Tension Spring	Пружина растяжения		1
82	F012097	Roll Pin	Роликовый штифт	3 x 16mm	2
83	CK350-722	O-Ring	Уплотнительное кольцо	P5	2
84	PM2000B-184	Knob	Ручка		1
85	PM2000B-185	Oil Release Shaft	Ручка слива масла		1
86	TS-1540011	Hex Nut	Гайка	M3-0.5	1
87	PM2000B-187	Oil Hose Assembly	Узел масляного шланга		2
88	TS-1540061	Hex Nut	Гайка	M8-1.25	1
89	5784696	O-Ring	Уплотнительное кольцо	P15	2
90	PM2000B-190	Pump Handle	Ручка насоса		1
91	TS-1541031	Nylon Lock Hex Nut	Гайка с нейлоновой вставкой	M8-1.25	8
92	TS-1550061	Flat Washer	Шайба	8 x 16 x 1.6T mm	8
93	PM2000B-193	Caster	Колесико		4
94	TS-2248202	Socket Head Button Screw	Винт	M8-1.25 x 20L	8
95	F006047	C-Retaining Ring, Ext	С-образное стопорное кольцо, внешнее	STW-20	2
96	F006088	E-Retaining Ring	Е-образное стопорное кольцо	ETW-15	12
97	PM2000B-197	Linkage	Соединительная деталь		2
98	PM2000B-198	Drive Caster Bracket	Кронштейн колесика		2
99	PM2000B-199	Pivot	Поворотная ось		6
100	PM2000B-1100	Driven Caster Bracket	Кронштейн колесика		2
101	PM2000B-1101	Connection Rod	Соединительный стержень		1
102	TS-1550041	Flat Washer	Шайба	6.3 x 13 x 1.0T mm	4
103	PM2000B-1103	Brace	Распорка		1
104	PM2000B-1104	Connecting Collar	Соединительная муфта		1
105	TS-2311121	Hex Nut	Гайка	M12-1.75	1
106	F005363L	Socket Hd Cap Screw w/thrdlckr	Винт	M5-0.8 x 10L	1
107	PM2000B-1107	Special Nut	Спец. Гайка		1
108	TS-2342101	Nylon Lock Hex Nut	Гайка с нейлоновой вставкой	M10-1.5	1
109	TS-1505061	Socket Head Cap Screw	Винт	M10-1.5 x 40L	1
	PM2000B-HCA	Hydraulic Cylinder Assembly (includes #110 thru #122)	Узел гидроцилиндра (п.п.110-122)	1	
110	HVBS710SG-314	Socket Head Cap Screw	Винт	M5-0.8 x 15L	6
111	TS-1551031	Lock Washer	Стопорная шайба	M5	6
112	TS-1550031	Flat Washer	Шайба	5.2 x 10 x 1.0T mm	6
113	PM2000B-1113	Non-drive End Bell	Неподвижная торцевая крышка		1
114	PM2000B-1114	O-Ring	Уплотнительное кольцо	AS029	2
115	PM2000B-1115	O-Ring	Уплотнительное кольцо	AS026	2
116	TS-1482061	Hex Cap Screw	Болт	M6-1.0 x 30L	1
117	TS-2311061	Hex Nut	Гайка	M6-1.0	1
118	PM2000B-1118	Oil Hose Fitting	Патрубок масляного шланга	PT1/4" x PH1/4"	2
119	PM2000B-1119	Hydraulic Cylinder	Гидроцилиндр		1

120	PM2000B-1120	O-Ring	Уплотнительное кольцо	P29	2
121	PM2000B-1121	Piston	Поршень		1
122	PM2000B-1122	Drive End Bell	Подвижная торцевая крышка		1
	LM000304	Warning Label (not shown)	Предупредительная табличка (нет на схеме)		1
	LM000305E	ID Label, PM2000B, 3HP 1PH (not shown)	Идентификационная табличка, PM2000B, 3 л.с. 1 фаза (нет на схеме)		1
	LM000313RU	ID Label, PM2000B, 5HP 3PH (not shown)	Идентификационная табличка, PM2000B, 5 л.с. 3 фазы (нет на схеме)		1
	CL-HV	Caution Label - High Voltage (not shown)	Предупредительная табличка – Высокое напряжение (нет на схеме)		2
	PM2000B-1133	Black Stripe (not shown)	Черная полоса (нет на схеме)	1"W	на 1 фут
	LM000307	Label - Caster Lift (not shown)	Наклейка – колесиики подняты (нет на схеме)		1
	LM000308	Label - Caster Lower (not shown)	Наклейка – колесиики опущены (нет на схеме)		1

14.2.1 Двигатель и опора пильного диска (PM2000B) - I. Взрыв - схема



14.2.2 Двигатель и опора пильного диска (PM2000B) - II. Взрыв - схема



14.2.3 Перечень деталей: Двигатель и опора пильного диска (PM2000B)

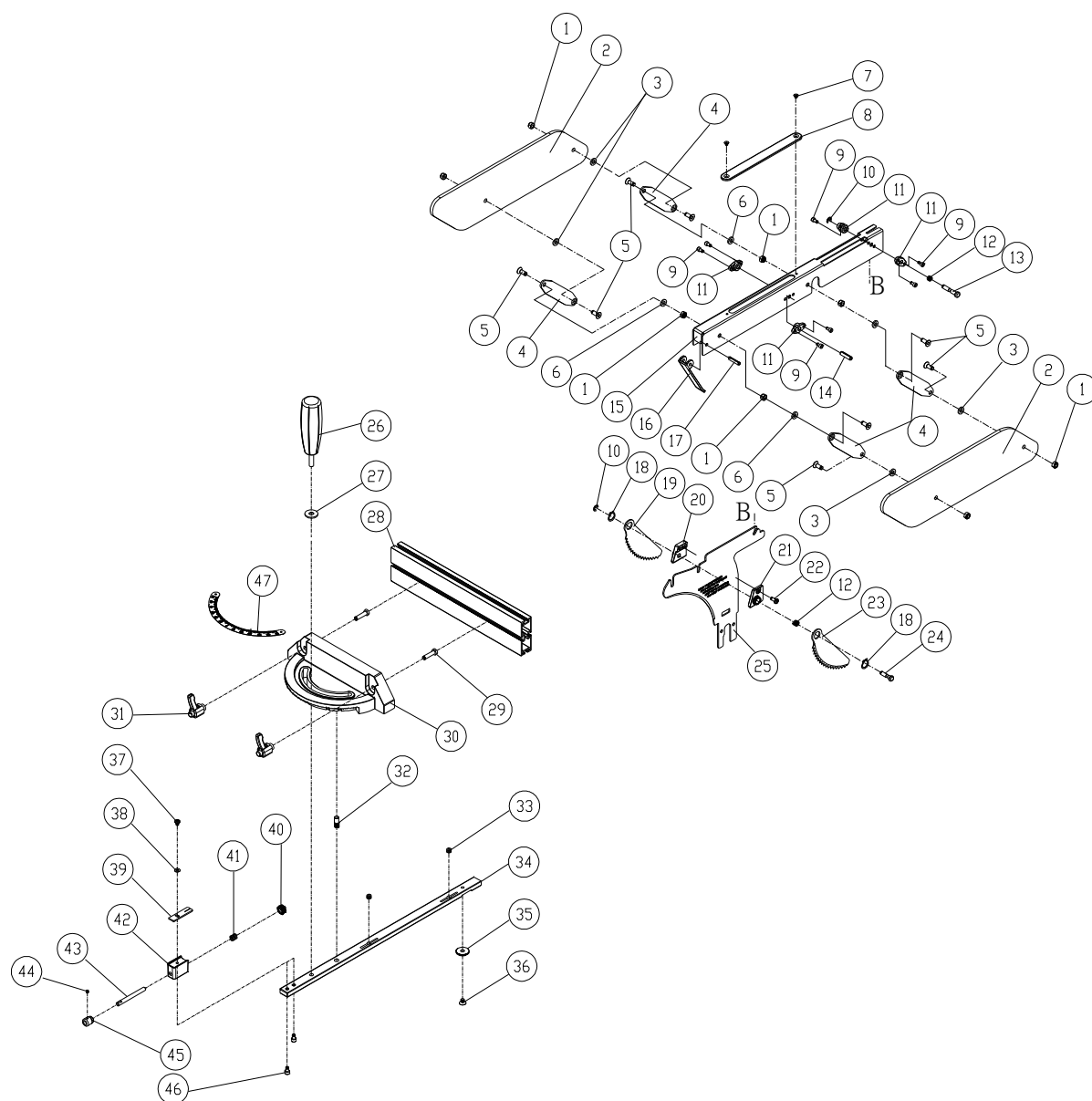
Index No	Part No	Description	Наименование	Size	Qty
1	TS-1541031	Nylon Lock Hex Nut	Гайка с нейлоновой вставкой	M8-1.25	1
2	F006042	C-Retaining Ring, Ext	C-образное стопорное кольцо, внешнее	STW-14	1
3	PM2000B-203	Compression Spring	Пружина сжатия		1
4	PM2000B-204	Riving Knife Fixed Base	Пластина крепления расклинивающего ножа		1
5	PM2000B-205	Clamping Block	Зажимной блок		1
6	TS-1504031	Socket Head Cap Screw	Винт	M8-1.25 x 16L	2
7	PM2000B-207	Low Profile Riving Knife	Низкопрофильный расклинивающий нож	0.1"(2.5mm) thk	1
8	PM2000B-208	Riving Knife Clamp Plate	Прижимная пластина расклинивающего ножа		1
9	TS-2276081	Socket Set Screw	Установочный винт	M6-1.0 x 8L	4
10	TS-2245162	Socket Head Button Screw	Винт	M5-0.8 x 16L	2
11	PM2000B-211	Solid Pin	Сплошной штифт		1
12	PM2000B-212	Shaft	Вал		1
13	PM2000B-213	Lever	Рычаг		1
14	VB-230J10	Poly-V Belt	Поликлиновой ремень	230J-10	1
15	TS-2342141	Nylon Lock Hex Nut	Гайка с нейлоновой вставкой	M14-2.0	2
16	TS-155009	Flat Washer	Шайба	14.2 x 26 x 2T mm	2
17	F010401L	Soc Set Scrw CPP w/thrdlckr	Винт	M6-1.0 x 8L	2
18	PM2000B-218	Arbor Pulley	Шкив вала двигателя		1
19	BB-6204VV	Ball Bearing	Шариковый подшипник	6204VV	2
20	F006047	C-Retaining Ring, Ext	C-образное стопорное кольцо, внешнее	STW-20	1
21	PM2000B-221	Bushing	Втулка		1
22	F010414L	Socket Set Screw CPP w/thrdlckr	Установочный винт с фиксатором резьбы	M10-1.5 x 10L	1
23	PM2000B-223	Bearing Arm	Опора подшипника		1
24	TS-1550071	Flat Washer	Шайба	10 x 20 x 2.0T mm	14
25	TS-2361101	Lock Washer	Стопорная шайба	M10	17
26	JTS315PST-08	Hex Cap Screw	Болт	M10-1.5 x 55L	1
27	TS-1491061	Hex Cap Screw	Болт	M10-1.5 x 40L	1
28	PM2000B-228	Fixed Plate	Установочная пластина		1
29	TS-2286201	Phillips Flat HD Machine Screw	Винт	M6-1.0 x 20L	2
30	TS-1540031	Hex Nut	Гайка	M5-0.8	1
31	PM2000B-231	Tension Spring	Пружина растяжения		1
32	TS-1550031	Flat Washer	Шайба	5.3 x 10 x 2.0T mm	3
33	F001208L	Pan HD Mach Scrw w/thrdlckr	Винт	M5-0.8 x 8L	2
34	PM2000B-234	Riving Knife Extension Plate	Удлинительная пластина расклинивающего ножа		1
35	PM2000B-235	Bushing	Втулка		4
36	TS-1550041	Flat Washer	Шайба	6.3 x 13 x 1.0T mm	4

37	F005267L	Soc Hd Cap Screw w/thrdlckr	Винт	M6-1.0 x 12L	4
38	PM2000B-238	Spindle Lock	Фиксатор шпинделя		1
39	PM2000B-239	Shoulder Screw	Винт		2
40	6291479	Flat Key, Dbl Rd Hd	Шпонка закругленная с двух сторон	5 x 5 x 30mm	1
41	PM2000B-241	Arbor	Вал		1
42	PM2000B-242	Saw Blade	Пильный диск	10" 40T 5/8A ATB	1
43	PM2000B-243	Flange	Фланец		1
	PM2000B-243RU	Flange (only for PM253B) (not shown)	Фланец (только для PM253B) (нет на схеме)	Ø30mm	1
44	PM2000B-244	Nut	Гайка		1
45	PM2000B-245	Link	Соединительная пластинка		1
46	F009893L	Soc Hd Button Screw w/thrdlckr	Винт	M6-1.0 x 10L	1
47	PM2000B-247	Dust Chute	Пылесборник		1
48	TS-1550061	Flat Washer	Шайба	8.5 x 16 x 1.5T mm	1
49	TS-2248162	Socket Head Button Screw	Винт	M8-1.25 x 16L	1
50	PM2000B-250	Elevation Gear Block	Зубчатый блок механизма подъема		1
51	DT45-110	Flat Key, Dbl Rd Hd	Шпонка закругленная с двух сторон	6 x 6 x 30 mm	1
52	PM2000B-252	Socket Set Screw	Установочный винт	M14-2.0 x 70L	1
53	TS-2311101	Hex Nut	Гайка	M10-1.5	1
54	TS-1491041	Hex Cap Screw	Болт	M10-1.5 x 30L	1
55	F010418L	Soc Set Screw CPP w/thrdlckr	Установочный винт	M10-1.5 x 25L	1
56	PM2000B-256	Motor Rotation Bracket	Кронштейн вращения двигателя		1
57	TS-1492051	Hex Cap Screw	Болт	M12-1.75P x 50L	1
58	TS-2361121	Lock Washer	Стопорная шайба	M12	1
59	PM2000B-259	Flat Washer	Шайба	13 x 28 x 3.0T mm	1
60	PM2000B-260E	Motor	Двигатель	3HP 230V 50Hz 1PH	1
	PM2000B-260SC	Starting Capacitor	Пусковой конденсатор	400MFD 125VAC	1
	PM2000B-260RCE	Running Capacitor	Ходовой конденсатор	50µF 350VAC	1
	PM2000B-260FE	Fan (12 vanes)	Вентилятор (12 лопастей)		1
	PM2000B-260FC	Fan Cover	Крышка вентилятора		1
	LM000316E	Motor Label, PM2000B (3HP 1PH)	Наклейка двигателя, PM2000B (3 л.с. 1 фаза)		1
	PM2000B-260BAE	Motor.....	Двигатель	5HP 400V 50Hz 3PH	1
	PM2000B-260F	Fan	Вентилятор		1
	PM2000B-260FC	Fan Cover	Крышка вентилятора		1
	LM000318AE	Motor Label, PM2000B (5HP 3PH)	Наклейка двигателя, PM2000B (5 л.с. 3 фазы)		1
61	PM2000B-261E	Motor Pulley (for 50Hz)	Шкив двигателя (для 50 Гц)	O.D.Ø103mm	1

62	PM2000B-262	Soc Set Screw CPP w/thrdlckr	Установочный винт	M8-1.25 x 20L	2
63	TS-1505051	Socket Head Cap Screw	Винт	M10-1.5 x 35L	4
64	PM2000B-264	Trunnion	Опора		2
65	F006051	C-Retaining Ring, Ext	C-образное стопорное кольцо, внешнее	STW-28	1
66	PM2000B-266	Shaft	Вал		1
67	PM2000B-267	Nylon Washer	Нейлоновая шайба		1
68	TS-1490021	Hex Cap Screw	Болт	M8-1.25 x 16L	1
69	TS-2311081	Hex Nut	Гайка	M8-1.25	4
70	PM2000B-270	Center Trunnion	Центральная поворотная опора		1
71	PM2000B-271	Flat Washer	Шайба	21 x 38 x 3T mm	1
72	PM2000B-272	Nylon Lock Hex Nut	Гайка с нейлоновой вставкой	M20-1.5P	1
73	TS-1490081	Hex Cap Screw	Болт	M8-1.25 x 45L	1
74	PM2000B-274	Tilt Gear Block	Блок механизма наклона		1
75	TS-1505031	Socket Head Cap Screw	Винт	M10-1.5 x 25L	3
76	JWBS10OS-107	Lock Washer Ext Tooth	Стопорная шайба с наружными зубьями	M6	1
77	PM2000B-277	Angle Pointer	Указатель угла наклона		1
78	TS-2246122	Socket Head Button Screw	Винт	M6-1.0 x 12L	1
79	TS-1490051	Hex Cap Screw	Болт	M8-1.25 x 30L	2
80	PM2000B-280	Roll Pin	Роликовый штифт		2
81	PM2000B-281	Locking Knob	Фиксирующая ручка		2
82	PM2000B-282	Handle	Ручка		2
83	PM2000B-283	Handwheel	Маховик		2
84	F010052L	Soc Set Screw CPP w/thrdlckr	Установочный винт	5/16"-18UNC x 5/16"	2
85	PM2000B-285	Collar	Кольцо		1
86	F010449L	Soct Set Screw CPP w/thrdlckr	Установочный винт	M5-0.8 x 5L	2
87	PM2000B-287	Nylon Washer	Нейлоновая шайба	19.1 x 25.4 x 1.6T mm	4
88	5509207	Flat Key, Dbl Rd Hd	Шпонка закругленная с двух сторон	5 x 5 x 20mm	1
89	PM2000B-289	Woodruff Key	Полукруглая шпонка		2
90	PM2000B-290	Elevation Handwheel Shaft	Вал маховика подъема		1
91	PM2000B-291	Bushing	Втулка		1
92	PM2000B-292	Worm Shaft	Червячный вал		2
93	F012076	Roll Pin	Роликовый штифт	5 x 30mm	2
94	PM2000B-294	Tilt Handwheel Shaft	Вал маховика механизма наклона		1
95	5783961	Flat Key, Dbl Rd Hd	Шпонка закругленная с двух сторон	5 x 5 x 18mm	1
96	PM2000B-296	Tilt Worm Shaft Base	Опора червячного вала механизма наклона		1
97	TS-2361081	Lock Washer	Стопорная шайба	M8	2
98	TS-1504061	Socket Head Cap Screw	Винт	M8-1.25 x 30L	2
99	PM2000B-299	Bracket	Кронштейн		1
100	PM2000B-2100	Phillips Pan HD Tapping Screw	Саморез	M3-1.06 x 6L	2

101	F001208	Phillips Pan HD Machine Screw	Винт	M5-0.8 x 8L	2
102	TS-2171012	Phillips Pan HD Machine Screw	Винт	M4-0.7 x 6L	2
103	PM2000B-2103	Induction Disc	Индукционный диск		1
104	PM2000B-2104	Collar	Кольцо		1
105	F010408L	Soc Set Screw CPP w/thrdlckr	Установочный винт	M8-1.25 x 10L	2
106	TS-1491031	Hex Cap Screw	Болт	M10-1.5 x 25L	8
107	PM2000B-2107E	Magnetic Switch Assembly	Электромагнитный переключатель в сборе	3HP 230V 50Hz 1PH	1
.....	PM2000B-2107COR	Overload Relay	Реле защиты от перегрузки	NTH-17	1
	PM2000B-2107BAE	Magnetic Switch Assembly	Электромагнитный переключатель в сборе	5HP 400V 50Hz 3PH	1
.....	PM2000B-2107BORA	Overload Relay	Реле защиты от перегрузки	NTH-8	1
108	PM2000B-2108	Safety Key	Предохранительный ключ		1
109	PM2000B-2109	Switch Plate	Пластина панели переключателей		1
110	PM2000B-2110	Strain Relief (3HP, 1PH)	Муфта кабеля (3 л.с., 1 фаза)	SR-7R3	2
	PM2000B-2110A	Strain Relief (5HP, 3PH)	Муфта кабеля (5 л.с., 3 фазы)	SR-8R3	2
111	PM2000B-2111	Strain Relief	Муфта кабеля	MGB16-10B	1
112	PM2000B-2112	Motor Cable (3HP, 1PH)	Кабель двигателя (3 л.с., 1 фаза)	SJT 12AWG x 3C x 1900mm	1
	PM2000B-2112B	Motor Cable (5HP, 3PH)	Кабель двигателя (5 л.с., 3 фазы)	ST 12AWG x 4C x 1900mm	1
113	PM2000B-2113	Power Cable (3HP, 1PH)	Кабель питания (3 л.с., 1 фаза)	SJT 12AWG x 3C x 2000mm	1
	PM2000B-2113B	Power Cable (5HP, 3PH)	Кабель питания (5 л.с., 3 фазы)	ST 12AWG x 4C x 2000mm	1
114	PM2000B-2114	DRO Cable	Кабель датчика цифрового индикатора	SJT18AWG x 2C x 1400mm	1
115	PM2000B-2115	Transformer Cable	Кабель трансформатора	SJT 18AWG x 3C x 2100mm	1
116	PM2000B-2116	Phillips Pan HD Tapping Screw	Саморез	M5-2.12 x 25	2

14.3.1 Кожух пильного диска и угловой упор (PM2000B). Взрыв - схема

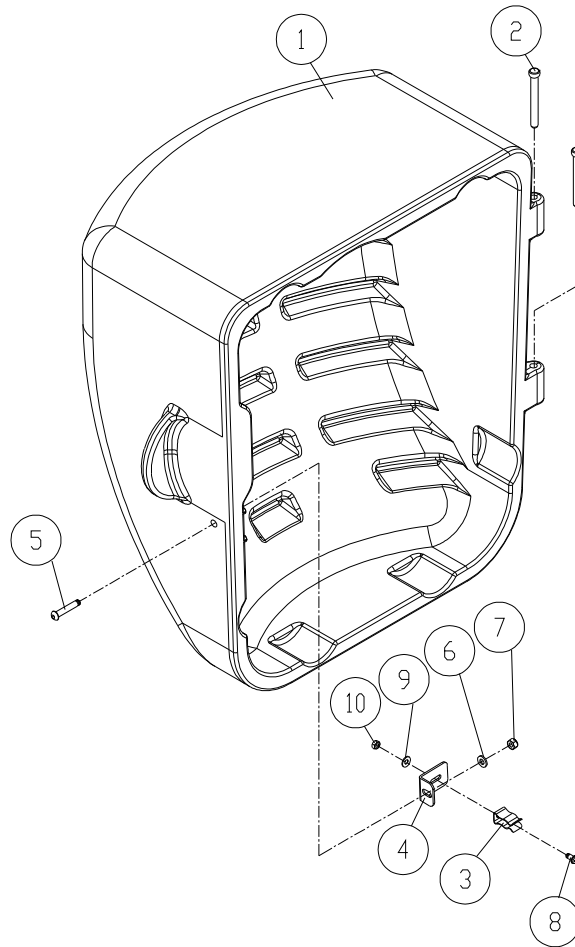


14.3.2 Перечень деталей: Кожух пильного диска и угловой упор (PM2000B)

Index No	Part No	Description	Наименование	Size	Qty
	PM2000B-BGA	Blade Guard Assembly (includes #1 thru 17)	Узел кожуха пильного диска (п.п. 1-17)		1
1	TS-1541021	Nylon Lock Hex Nut	Гайка с нейлоновой вставкой	M6-1.0	8
2	PM2000B-302	Blade Guard Side Shield	Боковая пластина кожуха		2
3	PM2000B-303	Flat Washer Thin	Тонкая шайба	6.7 x 16 x 1.0T mm	4
4	PM2000B-304	Linkage	Соединительная деталь		4
5	TS-1534051	Phillips Flat HD Machine Screw	Винт	M6-1.0 x 16L	8
6	TS-1550041	Flat Washer	Шайба	6.7 x 16 x 2.0T mm	4
7	TS-2284081	Phillips Flat HD Machine Screw	Винт	M4-0.7 x 8L	2
8	PM2000B-308	Top Sight Shield	Верхняя смотровая пластина		1
9	F005350L	Socket Head Cap Screw w/threadlocker	Винт	M4-0.7 x 8L	8
10	F006087	E-Retaining Ring	Е-образное стопорное кольцо	ETW-5	2
11	PM2000B-311	Lock Pin Bushing	Втулка фиксатора		4
12	PM2000B-312	Compression Spring	Пружина сжатия		2
13	PM2000B-313	Riving Knife Lock Pin	Стопорный штифт расклинивающего ножа		1
14	F012098	Roll Pin	Роликовый штифт	6 x 25mm	1
15	PM2000B-315	Blade Guard Body	Корпус кожуха пильного диска		1
16	PM2000B-316	Front Shield	Передняя пластина		1
17	F012099	Roll Pin	Роликовый штифт	5 x 26mm	1
	PM2000B-APA	Anti-Kickback Pawl Assembly (includes #10,12,18 thru 24)	Узел защиты от отскока (п.п. 10,12,18-24)	1	
18	F006042	C-Retaining Ring, Ext	С-образное стопорное кольцо, внешнее	STW-14	2
19	PM2000B-319	Left Anti-Kickback Pawl	Левый упор защиты от отдачи		1
20	PM2000B-320	Left Pawl Base	Основание левого упора защиты от отскока		1
21	PM2000B-321	Right Pawl Base	Основание правого упора защиты от отскока		1
22	TS-1533042	Phillips Pan HD Machine Screw	Винт	M5-0.8 x 12L	1
23	PM2000B-323	Right Anti-Kickback Pawl	Правый упор защиты от отскока		1
24	PM2000B-324	Anti-Kickback Pawl Lock Pin	Стопорный штифт устройства защиты от отскока		1
25	PM2000B-325	Riving Knife	Расклинивающий нож	0.1" (2.5mm) thk	1
	PM2000B-MGA	Miter Gauge Assembly (includes #26 thru 47)	Угловой упор в сборе (п.п. 26-47)		1
26	PM2000B-326	Knob	Ручка		1
27	TS-1550061	Flat Washer	Шайба	8.5 x 23 x 2.0T mm	1
28	PM2000B-328	Fence	Упор		1
29	TS-0050051	Hex Cap Screw	Болт	1/4"-20UNC x 1"	2
30	PM2000B-330	Miter Gauge Body	Корпус углового упора		1
31	PM2000B-331	Universal Handle	Универсальная ручка		2
32	PM2000B-332	Pin	Штифт		1

33	F010450	Socket Set Screw CPP	Установочный винт	M8-1.25 x 5L	2
34	PM2000B-334	Miter Bar	Планка углового упора		1
35	PM2000B-335	Guide Washer	Направляющая шайба		1
36	F001220	Phillips Flat HD Machine Screw	Винт	M6-1.0 x 8L	1
37	TS-0810012	Round HD Machine Screw	Винт	#10-24 x 1/4"L	1
38	TS-1550031	Flat Washer	Шайба	5.2 x 10 x 1.0T mm	1
39	PM2000B-339	Pointer	Указатель		1
40	PM2000B-340	Pinion	Шестерня		1
41	PM2000B-341	Compression Spring	Пружина сжатия		1
42	PM2000B-342	Pinion Shaft Hub	Крепление вала шестерни		1
43	PM2000B-343	Shaft	Вал		1
44	TS-1521011	Socket Set Screw	Установочный винт	M4-0.7P x 4L	1
45	PM2000B-345	Knob	Ручка		1
46	TS-1502011	Socket Head Cap Screw	Винт	M5-0.8P x 8L	2
47	PM2000B-347	Scale	Шкала		1
	LM000309	Warning Label - Blade Guard (not shown)	Предупредительная табличка – Кожух пильного диска (нет на схеме)		1

14.4.1 Кожух двигателя (PM2000B). Взрыв - схема



14.4.2 Перечень деталей: Кожух двигателя (PM2000B)

Index No	Part No	Description	Наименование	Size	Qty
	6827044B	Motor Cover Assembly (includes #1 thru 10)	Узел кожуха двигателя (п.п. 1-10)		1
1	PM2000B-401	Motor Cover	Кожух двигателя		1
2	PM2000B-402	Hinge Pin	Ось петли		2
3	PM2000B-403	Spring Clamp	Пружинный зажим		1
4	PM2000B-404	Clamp Holder	Держатель зажима		1
5	TS-2246302	Socket Head Button Screw	Винт	M6-1.0 x 30L	1
6	TS-1550041	Flat Washer	Шайба	6.2 x 13 x 1.5T mm	1
7	TS-1541021	Nylon Lock Hex Nut	Гайка с нейлоновой вставкой	M6-1.0	1
8	TS-1533032	Phillips Pan HD Machine Screw	Винт	M5-0.8 x 10L	1
9	TS-1550031	Flat Washer	Шайба	5.3 x 12 x 1.0T mm	1
10	TS-1540031	Hex Nut	Гайка	M5-0.8	1