



ИНСТРУКЦИЯ ПО ЭКСПЛУАТАЦИИ



ТОКАРНО-ВИНТОРЕЗНЫЙ СТАНОК

МОДЕЛЬ: C0632D/C0636D

СОДЕРЖАНИЕ

Предисловие	2
1. Правила техники безопасности при работе с токарными станками.....	3
2. Технические характеристики станка	5
3. Описание элементов конструкции.....	6
4. Распаковка и монтаж	7
4.1 Распаковка.....	7
4.2 Очистка	7
4.3 Монтаж.....	7
5. Смазка	9
5.1 Передняя бабка	9
5.2 Коробка передач.....	9
5.3 Фартук	9
5.4 Сменные шестерни.....	9
5.5 Прочие детали.....	9
6. Пробный прогон.....	10
6.1 Знаки операций.....	10
6.2 Управление скоростью шпинделя	11
7. Выбор резьбы и подачи	12
7.1 Выбор резьбы и подачи	12
7.2 Таблицы подачи и резьбы.....	13
7.3 Нарезание резьбы	16
8. Электрические цепи управления	18
9. Патроны и монтаж патрона.....	20
10. Техническое и сервисное обслуживание	21
10.1 Выравнивание токарного станка	21
10.2 Клинья каретки.....	21
10.3 Поперечные салазки.....	21
10.4 Крестовой суппорт	22
10.5 Гайка поперечных салазок	22
10.6 Зажим задней бабки на станине.....	22
11. Станина в сборе.....	23
12. Передняя бабка в сборе.....	28
13. Органы управления коробкой передач.....	35
14. Сменные шестерни.....	40
15. Фартук	42
16. Поперечные салазки и крестовой суппорт.....	45
17. Задняя бабка в сборе	49
18. Неподвижный и подвижный люнет.....	52
19. Система СОЖ	54

Предисловие

Чтобы эксплуатировать станок эффективным и надлежащим способом, а также продлить его срок службы, перед началом эксплуатации все операторы должны внимательно прочитать указания, изложенные в настоящем руководстве.

Многие операторы считают, что благодаря имеющемуся у них опыту они смогут должным образом обращаться со станком и не учитывать важные указания этого руководства. Однако, на основании нашего опыта мы можем утверждать, что множество поломок возникли в результате игнорирования указаний этого руководства. Несмотря на то, что вам предоставляется гарантия продолжительностью один год на ущерб, вызванный дефектами станка (будь то материалов или функций), мы снимаем с себя любую ответственность за ущерб, понесенный вследствие ненадлежащей эксплуатации.

Кроме технических характеристик, перед началом работы оператор также должен тщательно изучить свойства, функции и техническое обслуживание этого станка.

В целом, в дополнение к указаниям следующей главы, необходимо учитывать следующие правила:

1. Чтобы предотвратить ухудшение точности станка, его нельзя монтировать в местах под прямыми солнечными лучами или где на него может воздействовать тепловое излучение.
2. Применяйте только рекомендованное смазочное масло.
3. Очищайте станок в конце каждой смены. Станок желательно укрыть для предотвращения осаждения пыли.
4. Попытайтесь извлечь стружку и пыль, особенно из пазов станка. Содержите его в максимально чистом состоянии, в противном случае на нем возникнут царапины.
5. Если пазы станка повреждены попавшими в них посторонними предметами, не пытайтесь двигать фартук. Его следует отремонтировать, прежде чем возобновлять работу.

Надеемся, что это руководство по эксплуатации поможет вам и обеспечит удобство в эксплуатации. Содержание настоящего руководства представляет собой сборник оптимальных решений, полученных на основании продолжительного опыта на производстве и в эксплуатации. Мы постоянно стремимся предоставлять заказчикам оборудование постоянно повышающегося качества и стремимся добиться идеальных результатов.

1. Правила техники безопасности при работе с токарными станками

Безопасность обеспечивается за счет сочетания здравого смысла оператора и его постоянной внимательности в ходе применения токарного станка. Перед началом эксплуатации изучите эти правила техники безопасности и общие правила безопасности, а затем сохраните их для использования в будущем.

- (1) Не зажимайте детали, на которых имеется консистентная смазка или масло.
Надежно зажимайте все детали.
Не пытайтесь зажимать детали, которые слишком сложно или неудобно зажимать.
Не используйте детали, которые слишком тяжелые для станка.
Изучите правильный способ поднятия деталей.
- (2) В обязательном порядке удаляйте масло или консистентную смазку с ручных инструментов, рычагов и рукояток.
Убедитесь, что поверхность ручного инструмента или рукоятки рычага достаточно рельефная, чтобы безопасно удерживать их в руках.
- (3) Надежно удерживайте в руках ручные инструменты и рукоятки рычагов.
В обязательном порядке используйте подходящий ручной инструмент и удерживайте их в правильном положении на рукоятке.
Не используйте ручной инструмент или рукоятки рычагов в неудобном положении.
Не прилагайте чрезмерное усилие.
- (4) В обязательном порядке беритесь за ручные инструменты и рукоятки рычагов в рекомендуемых местах.
- (5) Не допускайте захвата режущих или ручных инструментов в патроне или иных зажимных устройствах.
- (6) Запрещено использовать сломанные, сколотые или дефектные инструменты.
- (7) Убедитесь, что заготовка не может двигаться в патроне или ином зажимном устройстве.
- (8) Избегайте работы с заготовками неправильной формы.
- (9) Избегайте работы с заготовками с крупными заусенцами.
- (10) В обязательном порядке подбирайте правильный инструмент для выполняемой работы.
- (11) Работающий станок запрещено оставлять без присмотра.
- (12) Не используйте инструменты без рукояток.
- (13) В обязательном порядке обеспечьте опору для заготовки при помощи патронов, неподвижных люнетов и центров.
- (14) Правильно устанавливайте инструмент в головке торцевого ключа и пазах винта.
- (15) Избегайте препятствий, которые мешают полностью затянуть винты, убедитесь, что винт туго затянут.
- (16) Выполняйте работы без спешки.
- (17) Запрещено использовать инструменты неправильного размера, если инструмент правильного размера отсутствует или его невозможно найти в мастерской.
- (18) Не перемещайте ограждения, пока токарный станок под напряжением.
- (19) Не помещайте руки или части тела на пути подвижных деталей.
Остерегайтесь подвижных деталей токарного станка, которые могут упасть.
Следите за движением руки или части тела относительно токарного станка.
Соблюдайте осторожность, если держитесь за инструменты или иные детали, вставленные или прикрепленные к патрону или заготовке.
Следите, чтобы руки или иные части тела не попадали в такое положение, при котором они могут столкнуться с патроном или заготовкой.
- (20) Избегайте случайного перемещения рычагов и включения электропитания.
- (21) Изучите функцию каждого органа управления.
- (22) Запрещено помещать руки на патрон или заготовку, с целью остановить вращение шпинделя.
- (23) Если токарный станок будет простаивать некоторое время, убедитесь, что подача электропитания к нему была отключена.
- (24) Перед началом работы с патроном дайте ему остановиться.
- (25) В обязательном порядке проверьте зону патрона на наличие торцевых ключей и незакрепленных деталей.
- (26) Шпиндель запрещено запускать, если в патроне имеется торцевой ключ.

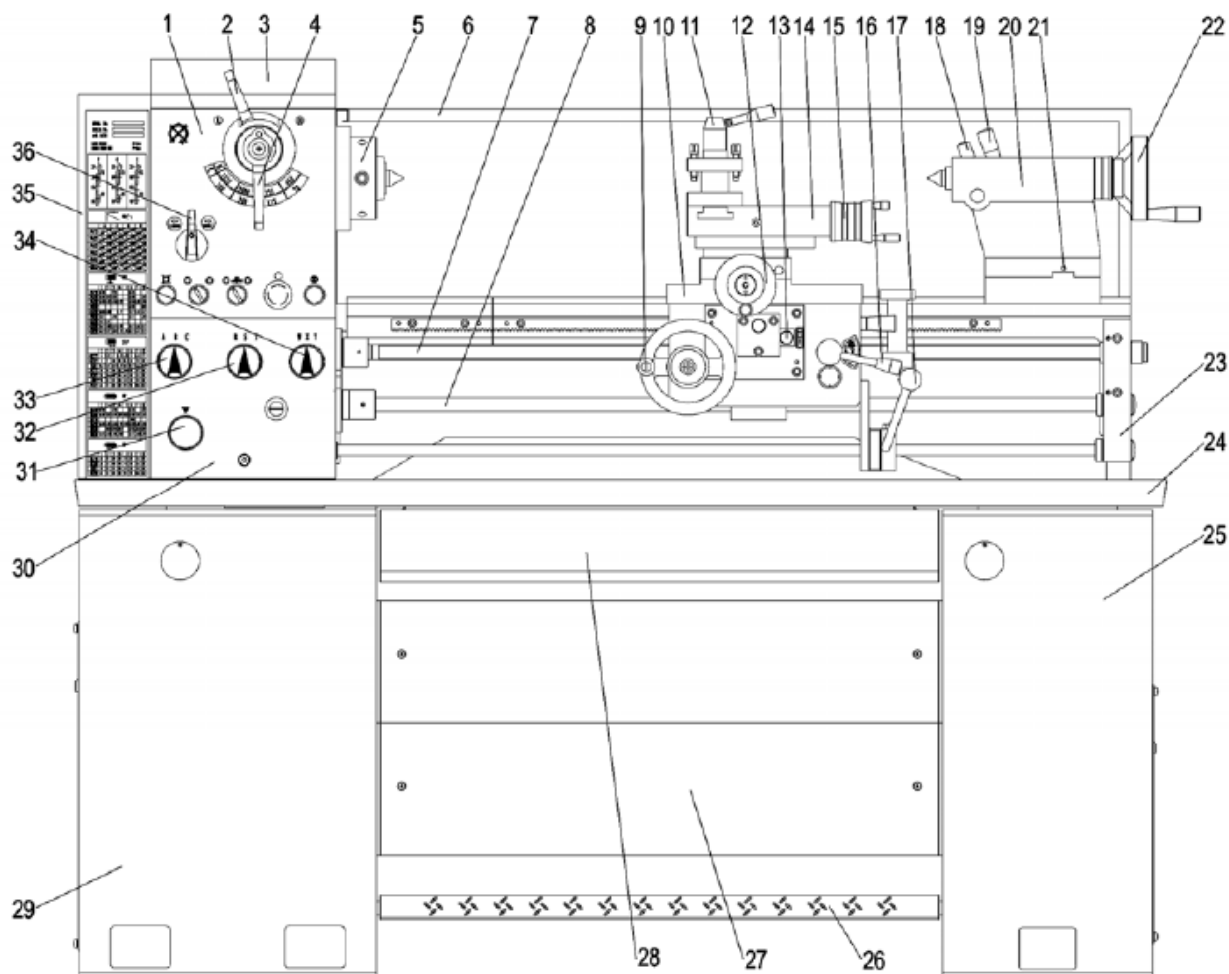
- (27) Не допускайте, чтобы отвлекающие факторы помешали эксплуатации токарного станка.
Запрещено эксплуатировать токарный станок, разговаривая.
- (28) При выполнении определенных действий с токарным станком помните о возможных опасностях, связанных с ним. Например, работая с задней бабкой.
- (29) Избегайте попадания свободной одежды во вращающиеся детали токарного станка.
- (30) Избегайте попадания распущенных волос во вращающиеся детали токарного станка.
- (31) Запрещено выполнять другие действия, находясь в непосредственной близости от вращающихся деталей токарного станка.
- (32) В обязательном порядке обтачивайте напильником и снимайте заусенцы.
Будьте предельно внимательны при работе напильником или инструментами для снятия заусенцев рядом с патроном. Патрон может захватить напильник или инструмент для снятия заусенцев.
- (33) При установке измерительных приборов на детали, зажатые в патроне, убедитесь, что токарный станок в нейтральном положении.
- (34) При использовании измерительных приборов на станке убедитесь, что двигатель не работает.
- (35) Перед началом работы с токарным станком в обязательном порядке надевайте средства индивидуальной защиты.
В обязательном порядке используйте надлежащие средства индивидуальной защиты, даже при кратковременной работе с токарным станком.
При работе с токарным станком запрещается снимать средства индивидуальной защиты даже на короткое время.
Правильно используйте предохранительные устройства.
Знайте, как правильно использовать предохранительные устройства.
- (36) Остерегайтесь материалов, которые могут вылететь из токарного станка.
- (37) Держите защитные ограждения в месте обработки.
Изучите правильную установку или присоединение защитных ограждений.
Запрещено использовать ненадлежащие защитные ограждения.
- (38) (a) Когда патрон и заготовка двигаются, запрещено протягивать руки над, под или вокруг заготовки, чтобы выполнить регулировку.
(b) Запрещено протягивать руки над, под или вокруг заготовки, чтобы взять что-либо.
(c) Помните, где оставили инструменты в ходе подготовки.
(d) Запрещено протягивать руки над, под или вокруг заготовки, чтобы переместить ручной инструмент/узел токарного станка в другое положение.
(e) Запрещено протягивать руки над, под или вокруг заготовки, чтобы затянуть деталь токарного станка.
(f) Запрещено протягивать руки над, под или вокруг заготовки, чтобы удалить стружку.
- (39) Изучите надлежащий способ применения нагрузок.
Запрещено прикладывать усилия, находясь в неудобном положении.
- (40) Запрещено устанавливать слишком большую для токарного станка заготовку.
- (41) Запрещено устанавливать слишком большую для оператора заготовку.
- (42) При загрузке и выгрузке заготовки используйте подходящее оборудование.
- (43) Запрещено прилагать чрезмерные усилия к принадлежностям или рычагам управления.
- (44) Зафиксируйте все заготовки.
- (45) Зафиксируйте все кулачки, гайки, болты и стопоры.
- (46) Запрещено прикладывать излишнее усилие при полировке, обработке напильником и снятии заусенцев.
- (47) Запрещено выполнять обработку резанием, которая превосходит возможности токарного станка.
- (48) Запрещено прикладывать излишнее усилие при полировке, обработке напильником и снятии заусенцев.
- (49) В обязательном порядке используйте подходящий ручной инструмент для удаления стружки. Запрещено в спешке удалять стружку и помните о стружке, которая намотана на патрон или заготовку.
- (50) Запрещено заменять шестерни, передвигая их руками.
- (51) Следите, чтобы инструменты / детали токарного станка не упали на органы управления.

2. Технические характеристики станка

Настольные токарные станки особенно удобны для машинной обработки, инструментальных мастерских и ремонтных мастерских, где необходимо обрабатывать машинным способом валы, шпиндель, втулки и дисковые заготовки среднего и малого размеров. Они также пригодны для нарезания дюймовой, питчевой и модульной резьбы. За счет компактной конструкции и подходящей комплектации они выполняют нарезание очень качественной резьбы. Они просты и надежны в эксплуатации, удобны для ремонта, а также обладают высокой эффективностью и низким уровнем шума.

Технические характеристики	
Наибольший диаметр обработки над станиной	330/358 мм
Наибольший диаметр обработки над суппортом	198/223 мм
Наибольший размер обрабатываемой детали	476/502 мм
Высота центра	166/179 мм
Расстояние между центрами	750 мм или 1000 мм
Ширина станины	187 мм
Высота станины	290 мм
Выходная мощность двигателя	1,5 кВт
Напряжение	380 В
Диаметр отверстия шпинделя	38 мм
Система кулачкового зажима	D1-4
Диапазон частоты вращения шпинделя	70 – 2000 об/мин
Конус шпинделя	MT № 5
Ход поперечных салазок	170 мм
Ход крестового суппорта	95 мм
Диаметр ходового винта	22 мм
Диаметр винта подачи	19 мм
Режущий инструмент (макс. сечение)	16 мм x 16 мм
Дюймовая резьба	4 – 112 (42)
Метрическая резьба	0,1 – 7 мм (44)
Модульная резьба	0,1-1,75 (34)
Питчевая резьба	16-112 (25)
Продольная подача (метрическая)	0,046 – 3,249 мм/об
Поперечная подача (метрическая)	0,010 – 0,7033 мм/об
Диаметр пиноли задней бабки	32 мм
Конус пиноли задней бабки	MT-3
Масса (750 мм или 1000 мм)	520/620 кг или 550/655 кг (масса нетто / масса брутто)
Габариты в упаковке (750 мм или 1000 мм)	168/ 193x76x153 см

3. Описание элементов конструкции



- | | |
|--|---|
| 1. Передняя бабка | 19. Рычаг зажима задней бабки |
| 2. Селекторный переключатель высокой или низкой скорости | 20. Задняя бабка |
| 3. Электрический блок управления | 21. Стопорный винт задней бабки |
| 4. Рычаг селекторного переключателя скорости | 22. Рукоятка подачи пиноли |
| 5. Шпиндель | 23. Корпус опоры |
| 6. Ограждение от разбрызгивания жидкости | 24. Поддон для стружки |
| 7. Ходовой винт | 25. Правая монтажная опора |
| 8. Тяга механизма подачи | 26. Педаль тормоза |
| 9. Маховик продольной подачи | 27. Передняя пластина |
| 10. Каретка | 28. Стойка шкафа |
| 11. Держатель инструмента | 29. Левая монтажная опора |
| 12. Рукоятка поперечной подачи | 30. Коробка передач |
| 13. Селекторный переключатель оси подачи | 31. Селекторный переключатель позиций «1-8» |
| 14. Верхний суппорт | 32. Селекторный переключатель позиций «RST» |
| 15. Рукоятка подачи крестового суппорта | 33. Селекторный переключатель позиций «ABC» |
| 16. Рычаг включения нарезки резьбы | 34. Селекторный переключатель позиций «WXY» |
| 17. Рычаг управления шпинделем | 35. Крышка коробки передач |
| 18. Рычаг зажима пиноли | 36. Переключатель направления подачи |

4. Распаковка и монтаж

4.1 Распаковка

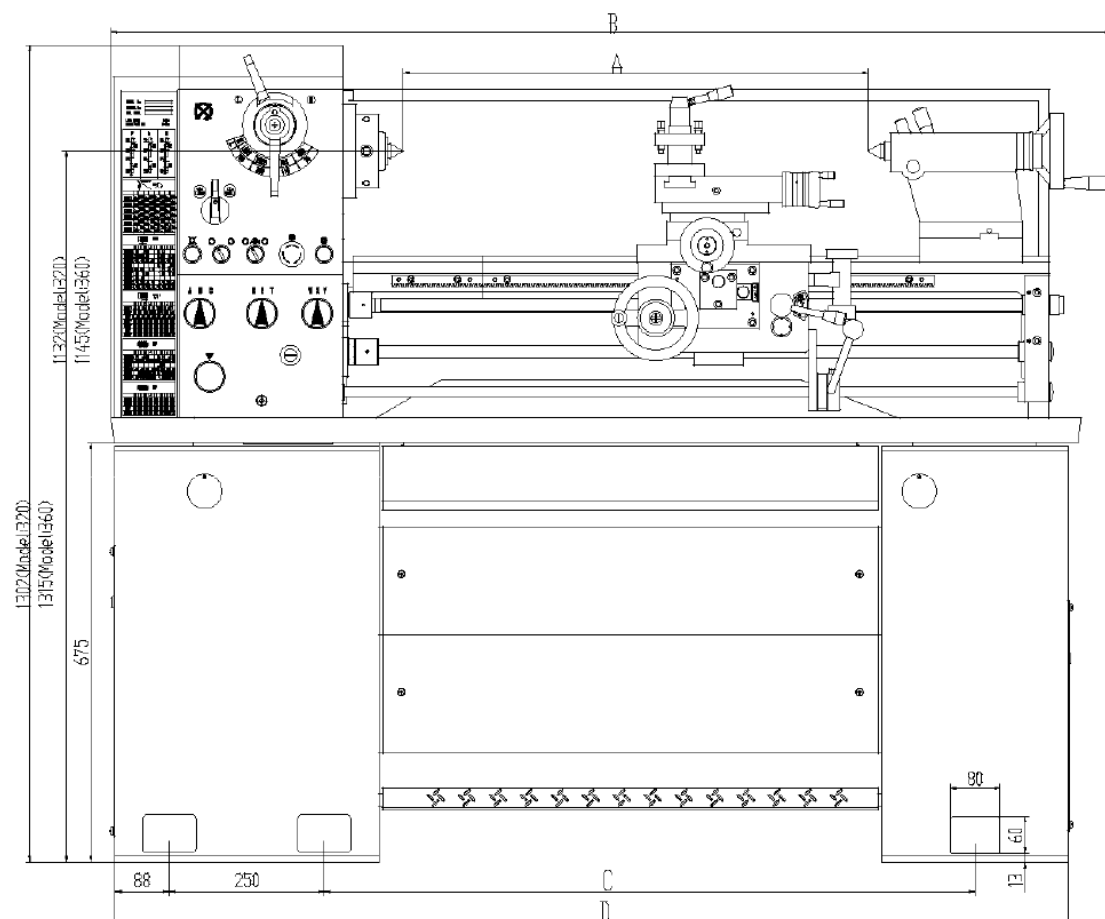
Выгрузите станок посредством тали с применением зажимных пластин и рым-болтов. Сбалансируйте станок, переместив заднюю бабку и салазки станины вправо. Избегайте применения обвязочных цепей, поскольку они могут повредить винт подачи и ходовой винт. Осторожно поднимите токарный станок и медленно опустите на пол или верстак.

4.2 Очистка

Перед вводом станка в эксплуатацию снимите антикоррозийное покрытие или консистентную смазку со всех направляющих скольжения и блока шестерен, для чего используйте керосин или растворитель лака. Не используйте разбавитель лака или иные щелочные растворители. Сразу после очистки нанесите масло на все полированные поверхности машинной обработки. Нанесите вязкое масло или консистентную смазку на сменные шестерни.

4.3 Монтаж

Поместите токарный станок на прочный фундамент. Наилучшим основанием для станка послужит бетонный пол (при необходимости используйте усилительную раму). Убедитесь, что вокруг токарного станка имеется достаточно пространства для удобной работы и технического обслуживания. Поместите прецизионный уровень на направляющие станины, чтобы дополнительно отрегулировать уровень. Затем равномерно затяните фундаментные болты и снова проверьте выравнивание.



Расстояние между центрами (A)	B	C	D	E
750 мм	1618	1050	1538	1808
1000 мм	1868	1300	1788	2058

5. Смазка

Перед вводом токарного станка в эксплуатацию проверьте состояние смазки следующих узлов.

5.1 Передняя бабка

Подшипник передней бабки вращается в масляной ванне. Убедитесь, что уровень масла доходит до трех четвертей от окна проверки уровня масла.

Чтобы заменить масло, снимите торцевую крышку и сменные шестерни с гитарой. Слейте масло, для чего извлеките заглушку сливного отверстия в дне передней бабки. Чтобы залить масло, снимите крышку передней бабки.

Регулярно проверяйте уровень масла. Первый раз масло следует заменить через 3 месяца, затем заменяйте его раз в год.

5.2 Коробка передач

Чтобы открыть доступ к заглушке заливочного отверстия, снимите торцевую крышку. Регулярно заливайте через нее масло марки Shell до уровня масла, указанного на индикаторе уровня масла. Первый раз масло следует заменить через три месяца, затем заменяйте его раз в год.

5.3 Фартук

Масляную ванну следует заполнить маслом марки Shell через заглушку заливочного отверстия, которое расположено на правой стороне фартука. Регулярно проверяйте уровень масла на окне проверки уровня масла. Первый раз масло следует заменить через три месяца, затем заменяйте его раз в год.

Чтобы заменить масло, слейте масло, сняв заглушку сливного отверстия на дне фартука.

5.4 Сменные шестерни



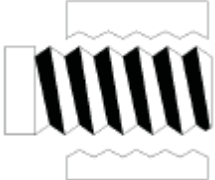
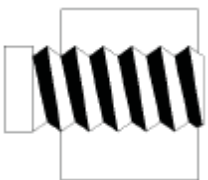












Ежемесячно наносите на сменные шестерни густое машинное масло или консистентную смазку.

5.5 Прочие детали

Существуют и другие детали, требующие смазки: кронштейн входного вала коробки передач, маховик фартука, продольные и поперечные салазки, резьбоуказатель, задняя бабка и кронштейн. Время от времени подавайте несколько капель масла масленкой. Дважды в месяц подавайте смазку на червячный фартук и червячную шестерню, маточную гайку и ходовой винт. Ежедневно наносите тонкий слой масла на направляющие станины и иные полированные детали, например, пиноль задней бабки, винт подачи и т.д.

6. Пробный прогон

6.1 Знаки операций

<p>Красный Зеленый</p> 	<p>Электропитание Зеленый: включено Красный: выключено</p>	<p>Красный Зеленый</p> 	<p>СОЖ Зеленый: включено Красный: выключено</p>
	<p>Маточная гайка открыта</p>		<p>Маточная гайка закрыта</p>
	<p>Метрическая резьба</p>		<p>Дюймовая резьба</p>
	<p>Модульная резьба</p>		<p>Питчевая резьба</p>
		<p>Правая резьба и продольная подача вперед в направлении задней бабки</p>	
		<p>Левая резьба и продольная подача назад в направлении задней бабки</p>	
	<p>Включена продольная подача (верхнее положение). Оба направления продольной подачи отключены (среднее положение). Включена поперечная подача (нижнее положение).</p>	<p>OIL</p>	<p>Впуск масла (отверстие)</p>
			<p>Скорость запрещено менять в ходе работы.</p>
	<p>Под напряжением (опасность).</p>		<p>JOG</p>
	<p>Индикаторная лампа.</p>		<p>STOP</p>

6.2 Управление скоростью шпинделя

(А) Проверка перед началом работы

Убедитесь, что смазка была нанесена как описано выше.

Когда главный шпиндель вращается, коробка передач и оси подачи станины также работают. Переключатель реверса должен быть в нейтральном положении. Селекторный переключатель оси подачи и селекторный переключатель подачи/резьбы должны быть расцеплены. В таком состоянии можно вручную управлять маховиком продольной подачи и рукояткой поперечной подачи.

(В) Вращение главного шпинделя

Вращение главного шпинделя можно выбрать переключателем реверса.

(С) Скорость главного шпинделя

Скорость главного шпинделя можно выбрать селекторным переключателем скорости (высокой/низкой) (2) и селекторным переключателем скорости с 4 шагами (4). Для высокой и низкой скорости доступно 4 разных позиции. Чтобы определить правильную скорость, см. таблицу скорости. Когда селекторный переключатель (2) в положении высокой скорости, можно выбрать одну из четырех скоростей в соответствии с графиком.

Скорость запрещено изменять, пока двигатель не остановится полностью!

Регулировку скорости можно упростить, проворачивая главный шпиндель рукой.

(D) Приработка

Приработку следует проводить на минимальной возможной скорости шпинделя. Дайте станку поработать на минимальной скорости приблизительно в течение двадцати минут, после чего проверьте на неполадки. Если все в порядке, постепенно повышайте скорость.

(E) Эксплуатация

Используйте только патроны, пригодные для высокой окружной скорости.

Максимальная скорость шпинделя для планшайбы патрона диаметром 255 мм должна быть не более 1255 об/мин. Если нарезка резьбы или автоматическая подача не применяются, селекторный переключатель подачи/резьбы должен быть в нейтральном положении, чтобы гарантировать расцепление ходового винта и винта подачи. Чтобы предотвратить излишний износ, резьбоуказатель следует вывести из зацепления с ходовым винтом.

7. Выбор резьбы и подачи

7.1 Выбор резьбы и подачи

Все подачи и резьбы указаны на табличках резьбы и подачи, которые прикреплены к передней части и внутри крышки коробки передач (35). Для этого используйте четыре рукоятки селекторных переключателей (31), (32), (33), (34).

(А) Применение ручной подачи

Суппорт можно перемещать посредством маховика продольной подачи (9), поперечные салазки посредством рукоятки поперечной подачи (12), а крестовой суппорт посредством рукоятки крестового суппорта (15). Суппорт можно зафиксировать, если завинтить стопорный винт суппорта по часовой стрелке.

(В) Замена сменных шестерен

Чтобы заменить одну шестерню приводного вала на другую шестерню, сначала снимите крышку коробки передач (35), затем ослабьте зажимной болт и зажимной винт гитары. Это необходимо для обеспечения подходящего люфта в промежуточных шестернях в обоих случаях.

Существует 3 способа сборки сменных шестерен: типы сборок F, G, H. Типы сборок F и G используются для подачи и метрической резьбы, нарезки дюймовой резьбы. Тип сборки H используется для нарезки резьбы MP (модульная) и резьбы DP (питчевая). Тип сборки F используется при отгрузке станка с завода-изготовителя.

Если в таблице резьбы отсутствует какая-либо специальная резьба, наш отдел технической поддержки готов указать наиболее подходящие сменные шестерни.

(С) Применение и регулировка автоматической подачи

Если селекторный переключатель оси подачи (13) на фартуке вытащить и повернуть вверх, будет выполнена продольная подача. А поперечную подачу можно выполнить, если толкнуть селекторный переключатель внутрь и повернуть вниз. (Перед использованием селекторного переключателя выбора оси убедитесь, что рычаг включения нарезки резьбы (16) находится в выключенном положении).

Направление подачи можно изменить, если повернуть селекторный переключатель направления подачи. Всего доступно 24 скорости подачи в продольном и поперечном направлении, которые можно задать посредством рукояток выбора подачи.

7.2 Таблицы подачи и резьбы

(А) Таблица подачи

(а) Таблица продольной и поперечной подачи для дюймового токарного станка.

	F	G	H
32			
76			
66			
61			
42			
66			

	1	3	6	8				
FATX	.0046	.00168	.00057	.000210	.00069	.00252	.00081	.00294
FASX	.00092	.00336	.00115	.00420	.00138	.00504	.00162	.00587
FARX	.00185	.00671	.00231	.00839	.00277	.01007	.00323	.01175
FBRX	.00462	.01679	.00577	.02098	.00692	.02518	.00806	.02937
GBSX	.00823	.03357	.01154	.04196	.01385	.05035	.01615	.05875
GBRX	.01846	.06714	.02307	.08392	.02769	.10071	.03231	.11750


(б) Таблица продольной и поперечной подачи для метрического токарного станка.

	F	G	H
33			
72			
66			
61			
42			
66			

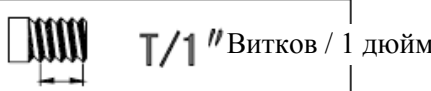
	1	3	6	8				
FATX	.010	.0464	.0126	.0580	.0151	.0696	.0176	.0810
FASX	.0201	.0928	.0251	.1160	.0301	.1392	.0352	.1620
FARX	.0402	.1856	.0502	.2320	.0603	.2785	.0703	.3250
FBRX	.1005	.4641	.1256	.5801	.1507	.6961	.1758	.8120
GBSX	.2010	.9282	.2512	1.160	.3014	1.392	.3517	1.624
GBRX	.4019	1.856	.5024	2.321	.6029	2.785	.7033	3.249

(В). Таблицы резьбы

(а) Таблицы резьбы для дюймового ходового винта.




	1	2	3	4	5	6	7	8
FATW	0.10		.125			0.15		
FASW	0.20	.225	0.25			0.30		0.35
FARW	0.40	0.45	0.50	0.55		0.60	0.65	0.70
FBSW						0.75		.875
GASW	0.80	0.90		1.1		1.2	1.3	1.4
FBRW	1.0		1.25			1.5		1.75
GARW	1.6	1.8						
GBSW	2.0	2.25	2.5	2.75		3.0	3.25	3.5
GBRW	4.0	4.5	5.0	5.5	5.75	6.0	6.5	7.0



	1	2	3	4	5	6	7	8
GCTY	4	4.5	5	5.5	5.75	6	6.5	7
GCSY	8	9	10	11	11.5	12	13	14
GBY	9.5	9.5	9.5	9.5	9.5	9.5	9.5	9.5
FCTY	16	18	20	22	23	24	26	28
FCSY	32	36	40	44	46	48	52	56
FBY	38	38	38	38	38	38	38	38
FCRY	64	72	80	88	92	96	104	112

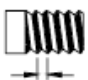


	1	2	3	4	5	6	7	8
HATW	0.10		.125			0.15		.175
HASW	0.20	.225	0.25	.275	.2875	0.30	.325	0.35
HBTW						.375		
HARW	0.40	0.45	0.50	0.55	.575	0.60	0.65	0.70
HBSW		.5625	.625	.6875		0.75	.8125	.875
HBRW	1.0	1.125	1.25	1.375		1.5	1.625	1.75



	1	2	3	4	5	6	7	8
HCTY	16	18	20	22	23	24	26	28
HCSY	32	36	40	44	46	48	52	56
HBY	38	38	38	38	38	38	38	38
HCRY	64	72	80	88	92	96	104	112

(b) Таблицы резьбы для метрического ходового винта.

		 ММ							
	1	2	3	4	5	6	7	8	
FATW	0.10		.125			0.15			
FASW	0.20	.225	0.25			0.30		0.35	
FARW	0.40	0.45	0.50	0.55		0.60	0.65	0.70	
FBSW						0.75		.875	
GASW	0.80	0.90		1.1		1.2	1.3	1.4	
FBRW	1.0		1.25			1.5		1.75	
GARW	1.6	1.8							
GBSW	2.0	2.25	2.5	2.75		3.0	3.25	3.5	
GBRW	4.0	4.5	5.0	5.5	5.75	6.0	6.5	7.0	

		 T/1" Витков / 1 дюйм							
	1	2	3	4	5	6	7	8	
GCTY	4	4.5	5	5.5	5.75	6	6.5	7	
GCSY	8	9	10	11	11.5	12	13	14	
GBY	9.5	9.5	9.5	9.5	9.5	9.5	9.5	9.5	
FCTY	16	18	20	22	23	24	26	28	
FCSY	32	36	40	44	46	48	52	56	
FBY	38	38	38	38	38	38	38	38	
FCRY	64	72	80	88	92	96	104	112	

		 МР Модульная резьба							
	1	2	3	4	5	6	7	8	
HATW	0.10		.125			0.15		.175	
HASW	0.20	.225	0.25	.275	.2875	0.30	.325	0.35	
HBTW						.375			
HARW	0.40	0.45	0.50	0.55	.575	0.60	0.65	0.70	
HBSW		.5625	.625	.6875		0.75	.8125	.875	
HBRW	1.0	1.125	1.25	1.375		1.5	1.625	1.75	

		 DP Питчевая резьба							
	1	2	3	4	5	6	7	8	
HCTY	16	18	20	22	23	24	26	28	
HCSY	32	36	40	44	46	48	52	56	
HBY	38	38	38	38	38	38	38	38	
HCRY	64	72	80	88	92	96	104	112	

7.3 Нарезание резьбы

Чтобы получить необходимую резьбу, следует установить все правильные сменные шестерни в строгом соответствии с таблицей. В противном случае будет получена неправильная резьба.

Селекторным переключателем подачи/резьбы поверните ходовой винт в любое положение, причем убедитесь, что рукоятка выбора подачи активирована. Переместите вниз рычаг включения нарезки резьбы (16), при этом он войдет в зацепление с ходовым винтом, чтобы осуществлять продольное перемещение суппорта, а именно, подачу при резании резьбы. Перед использованием рычага включения нарезки резьбы (16) убедитесь, что селекторный переключатель оси подачи расцеплен (в нейтральном положении), поскольку существует механизм взаимной блокировки, который не допускает одновременного включения автоматической подачи и нарезания резьбы.

Направление нарезания резьбы можно выбрать поворотом селекторного переключателя направления подачи (36) на передней бабке. Путем вращения рукояток выбора подачи можно получить 42 типа шага дюймовой резьбы, 44 типа шага метрической резьбы, 34 типа шага модульной резьбы и 5 типов шага питчевой резьбы.

(А) Резьбоуказатель

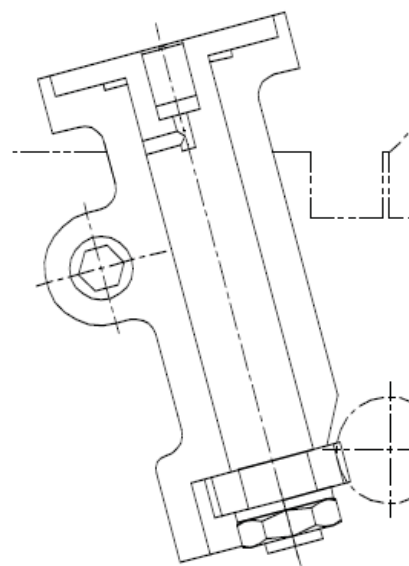
Резьбоуказатель установлен на правой стороне фартука. Указатель применяется при нарезке резьбы, чтобы включать ходовой винт.

Чтобы свести к минимуму износ резьбоуказателя, если он не используется, его следует вывести из зацепления с ходовым винтом, отведя шестеренный вал.

Нарезка дюймовой резьбы на станках с дюймовым ходовым винтом или метрической резьбы на станках с метрическим ходовым винтом.

При нарезке такой резьбы рекомендуется использовать резьбоуказатель, благодаря которому маточную гайку ходового винта можно включать в конце каждого прохода нарезки резьбы. Это доступно при условии, что они будут повторно введены в зацепление в соответствии с таблицей резьбы, установленной на левой стороне фартука.

ТАБЛИЦА РЕЗЬБЫ					
Витков / дюйм	Номер на циферблате	Витков / дюйм	Номер на циферблате	Витков / дюйм	Номер на циферблате
4	1-4	13	1	44	1-4
4 1/2	1	14	1,3	46	1,3
4		16	1-8	48	1-8
5	1	18	1,3	52	1-4
5 1/2	1	19	1	56	1-8
5	1,3	20	1-4	64	1-8
6 1/2	1	22	1,3	72	1-8
7	1	23	1	76	1-4
8	1-8	24	1-8	80	1-8
9	1	26	1,3	88	1-8
9 1/2	1	28	1-4	92	1-8
10	1,3	32	1,3	96	1-8
11	1	36	1-4	104	1-8
11 1/2	1	38	1,3	112	1-8
12	1-4	40	1-8		



(1) Станки с дюймовым ходовым винтом (только дюймовая резьба)

В таблице указано следующее:

В/Д: витков резьбы на дюйм.

Циферблат: номера на циферблате резьбоуказателя, при которых можно включать маточную гайку ходового винта.

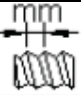
(2) Станки с метрическим ходовым винтом (только метрическая резьба)

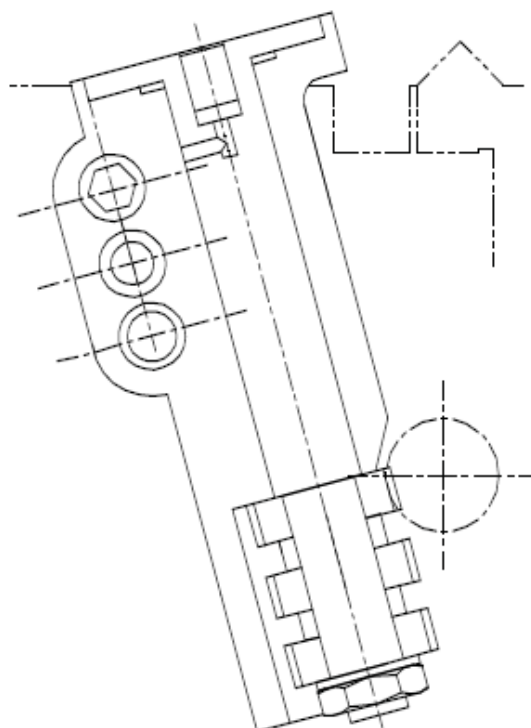
В таблице указано следующее:

В столбце 1: миллиметровые шаги резьбы.

28Т, 30Т, 32Т: Количество зубцов в «шестерне шага резьбы», которая будет введена в зацепление с ходовым винтом (выбирается по ряду шестерен, расположенных в нижней части оси указателя).

Градуировка циферблата: Номера циферблата, при которых можно включать маточную гайку в соответствии с количеством зубцов сменной шестерни.

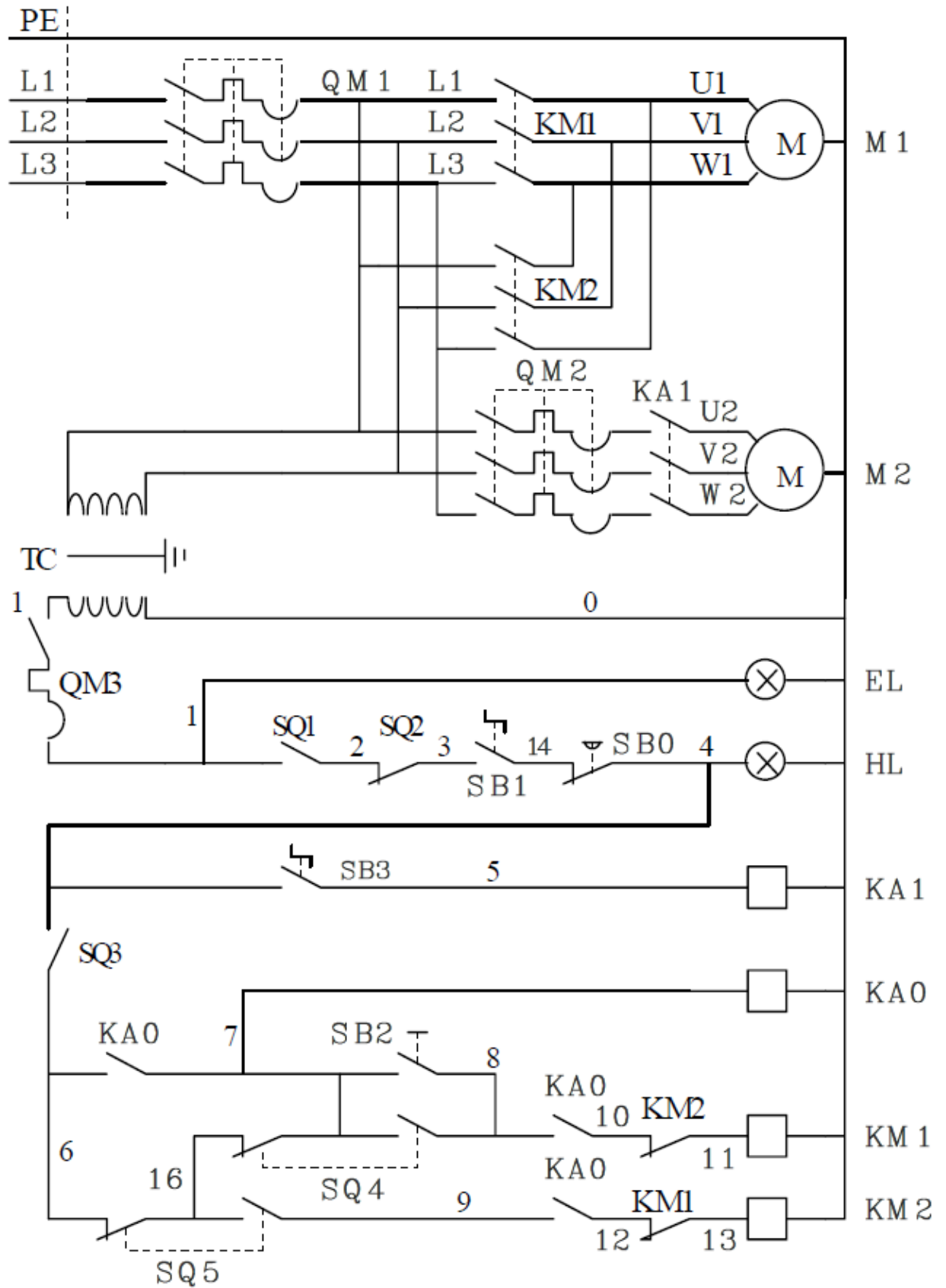
	ТАБЛИЦА РЕЗЬБЫ: МЕТРИЧЕСКАЯ		
	НОМЕРА НА ЦИФЕРБЛАТЕ УКАЗАТЕЛЯ		
	28Т	30Т	32Т
0,40		1, 3, 5, 7, 9, 11	
0,45		1, 7	
0,50		1, 3, 5, 7, 9, 11	
0,60		1, 3, 5, 7, 9, 11	
0,70	1, 4, 7, 10		
0,75		1, 3, 5, 7, 9, 11	
1,00		1, 3, 5, 7, 9, 11	
1,25		1, 3, 5, 7, 9, 11	
1,50		1, 3, 5, 7, 9, 11	
1,75	1, 4, 7, 10		
2,00			1, 4, 7, 10
2,25		1	
2,50		1, 3, 5, 7, 9, 11	
2,80	1, 7		
3,00		1, 3, 5, 7, 9, 11	
3,50	1, 4, 7, 10		
4,00			1, 4, 7, 10
4,50		17	
5,00		1, 3, 5, 7, 9, 11	
5,60	1		
6,00			1, 4, 7, 10
7,00	1, 4, 7, 10		



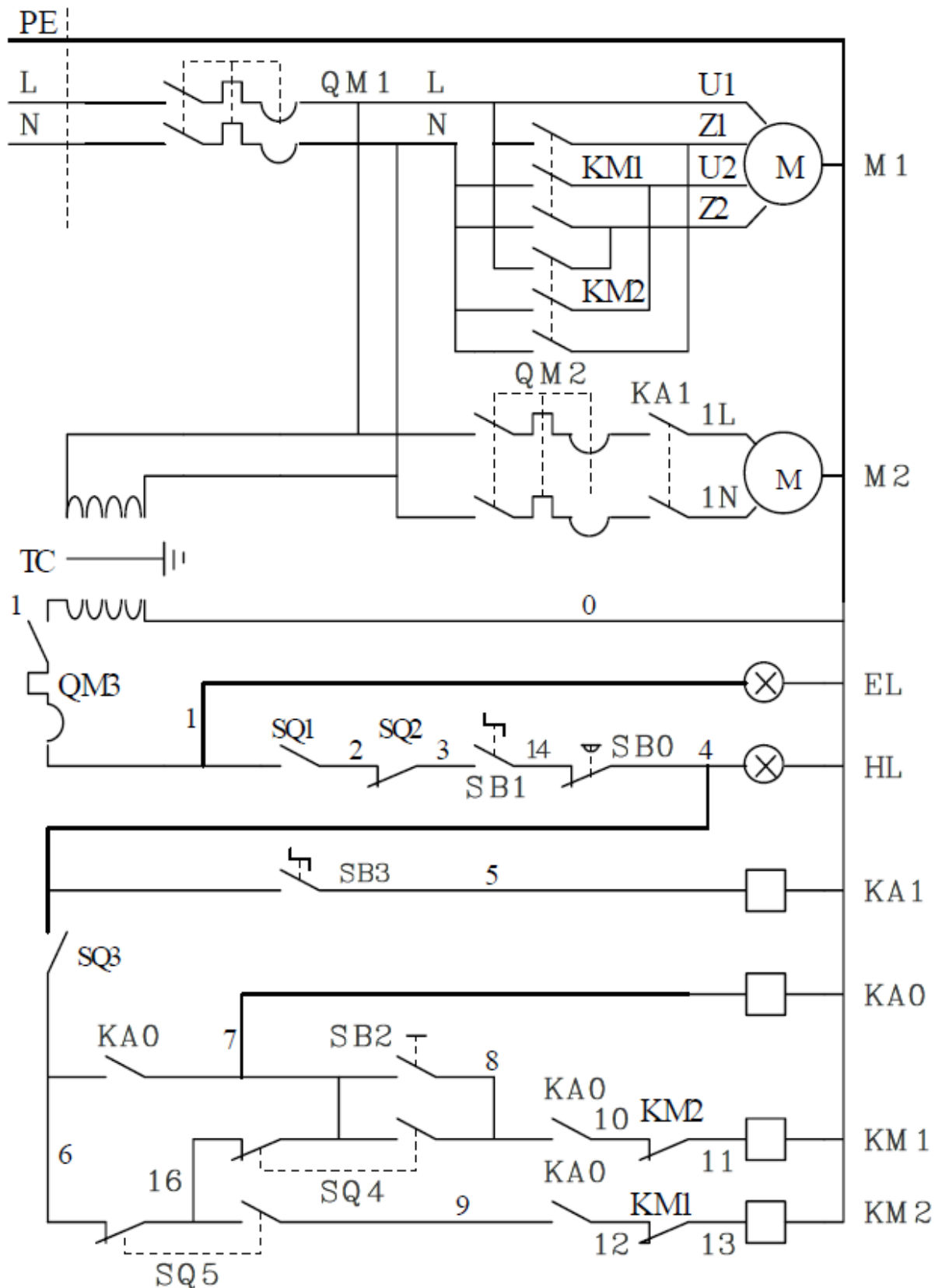
(3) Нарезка дюймовой резьбы на станках с метрическим ходовым винтом или метрической резьбы на станках с дюймовым ходовым винтом.

При нарезке такой резьбы маточная гайка остается в зацеплении в течение всего процесса нарезания любой отдельной резьбы. При этом задействован реверс всего привода (посредством рычага управления шпинделем (17)) в конце каждого прохода нарезания резьбы, одновременно углубляя или уменьшая глубину резания (таким методом также можно нарезать резьбу типа «А»).

8. Управление контуром электрической цепи



Принципиальная электрическая схема для трехфазного питания



Принципиальная электрическая схема для однофазного питания

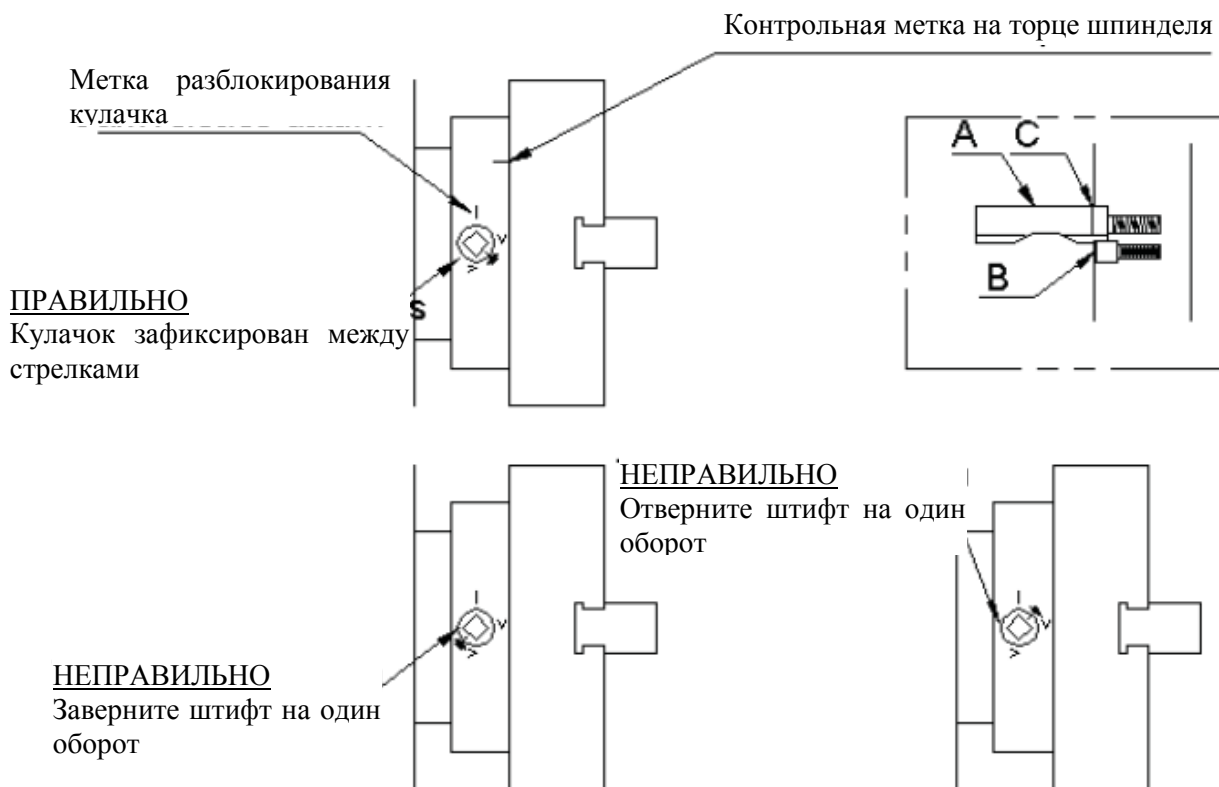
9. Патроны и монтаж патрона

При установке патронов или планшайб в первую очередь убедитесь, что шпиндель и конусы патрона тщательно очищены и что все кулачки зафиксированы в правильных позициях (см. Рис. 1). При установке нового патрона может потребоваться переставить стопорные шпильки кулачков (А). Для этого снимите стопорные винты с цилиндрической головкой и внутренним шестигранником (В). Установите каждую шпильку так, чтобы гравированное кольцо (С) было заподлицо с задней стороной патрона – с пазом, который совмещен с отверстием стопорного винта.

Теперь установите патрон или планшайбу на торец шпинделя и поочередно затяните шесть кулачков. После полной затяжки линия блокировки кулачка на каждом кулачке должна находиться между двумя отметками «V» на торце шпинделя.

Если какой-либо из кулачков не затянут полностью в пределах этих отметок, снимите патрон или планшайбу и снова отрегулируйте шпильку, как показано на рисунке. Вставьте и затяните стопорный винт (В) в каждый штифт, прежде чем повторно установить патрон для выполнения работы. На каждый правильно установленный патрон или планшайбу следует нанести контрольную метку, которая совпадает с контрольной отметкой, выгравированной в торце шпинделя.

Это поможет при последующей повторной установке. Не переставляйте патроны или планшайбы между разными токарными станками, не проверяя правильность блокировки кулачка.



10. Техническое и сервисное обслуживание

10.1 Выравнивание токарного станка

Когда токарный станок смонтирован и готов к применению, перед началом работ рекомендуется проверить его выравнивание.

Чтобы гарантировать постоянную точность, выравнивание следует проверять регулярно.

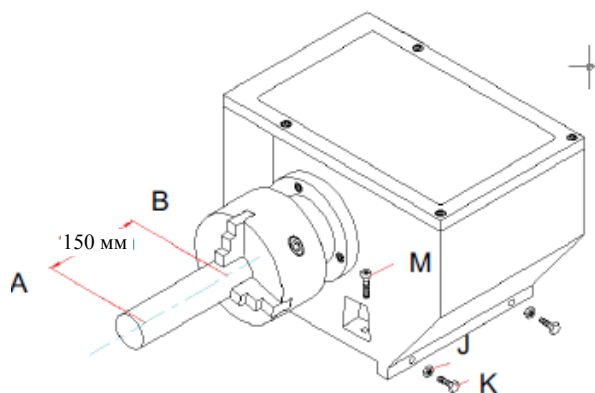
Действуйте следующим образом:

Подготовьте стальной прут диаметром приблизительно 50 мм и длиной приблизительно 200 мм.

Зажмите его в патроне и не используйте центр (для поддержки свободного конца). Затем снимите стружку вдоль участка длиной 150 мм и измерьте разность диаметров в точке А и В.

Чтобы исправить возможное отклонение, ослабьте винт (М), который крепит переднюю бабку к станине, а также гайку (J). Отрегулируйте переднюю бабку установочным винтом (К).

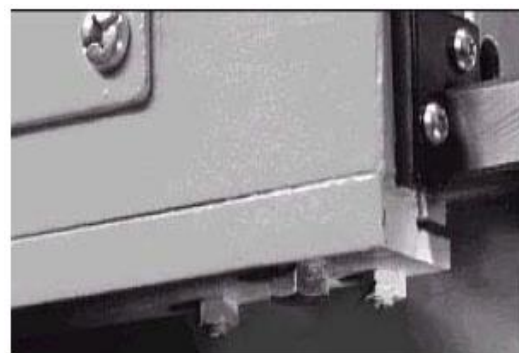
Повторяйте указанные выше действия, пока не добьетесь необходимого результата. Затем затяните гайку (J). Теперь токарный станок будет работать правильно.



10.2 Клинья каретки

Износ заднего регулировочного клина каретки можно компенсировать путем регулировки установочных винтов с шестигранным углублением под ключ.

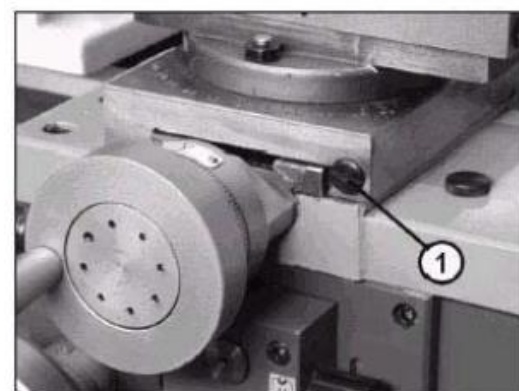
Способ регулировки заключается в том, чтобы сначала снять заднее ограждение от разбрызгивания жидкости (если установлено), ослабить шестигранные гайки. Затем слегка вращать по часовой стрелке винты с шестигранным углублением под ключ, после чего снова затяните шестигранные гайки. Будьте осторожны, чтобы не затянуть регулировочные винты слишком сильно. Поворот винта с шестигранным углублением под ключ на 45° соответствует поднятию регулировочного клина приблизительно на 0,125 мм (0,005 дюйма).



10.3 Поперечные салазки

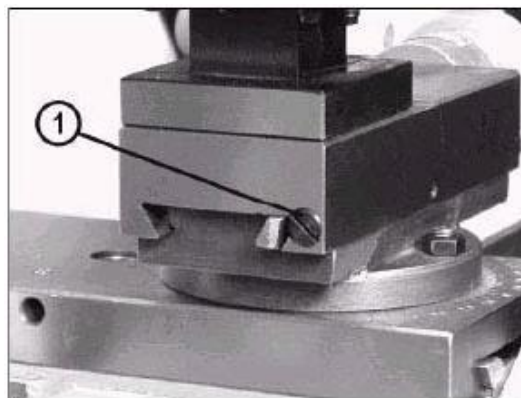
Износ планки регулировочного клина можно отрегулировать путем вращения по часовой стрелке винта с пазом в головке, который расположен на передней стороне поперечных салазок.

Метод заключается в том, чтобы сначала ослабить такой же винт позади, а затем снова затянуть его после регулировки, чтобы зафиксировать регулировочный клин в новом положении.



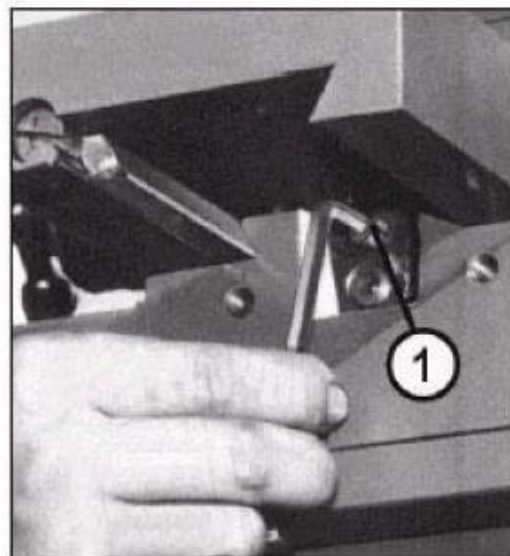
10.4 Крестовой суппорт

Метод такой же, как и для поперечных салазок. Чтобы компенсировать износ регулировочного клина крестового суппорта, необходимо вращать по часовой стрелке винт с пазом в головке, расположенный на стороне держателя инструментов в крестовом суппорте. Метод заключается в том, чтобы сначала ослабить такой же винт на противоположной стороне, а затем снова затянуть его после регулировки, чтобы зафиксировать регулировочный клин в новом положении.



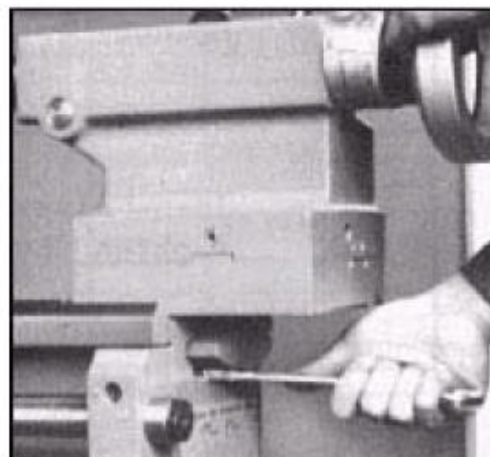
10.5 Гайка поперечных салазок

Предусмотрены средства для устранения люфта гайки поперечных салазок. Метод регулировки следующий: Снимите пылезащитную пластину, смонтированную на задней поверхности паза каретки. Поверните по часовой стрелке рукоятку поперечной подачи, чтобы переместить гайку поперечной подачи, пока она не дойдет до кромки винта подачи. Поверните винт с цилиндрической головкой и шестигранным углублением под ключ по часовой стрелке на необходимую величину. Будьте осторожны, чтобы не затянуть регулировочные винты слишком сильно. Поворот винта с цилиндрической головкой и шестигранным углублением под ключ на 45° соответствует уменьшению люфта приблизительно на 0,125 мм (0,005 дюйма).

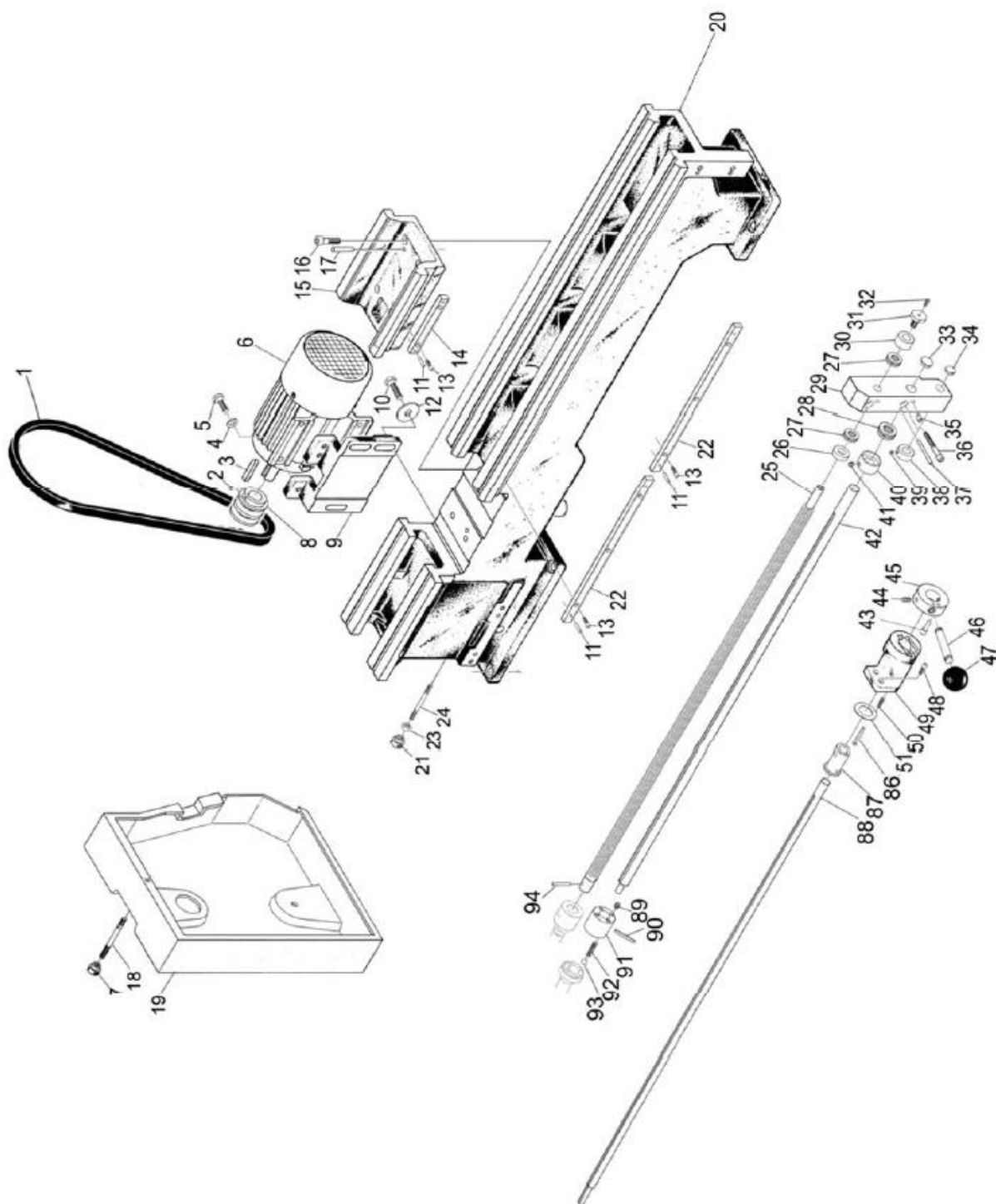


10.6 Зажим задней бабки на станине

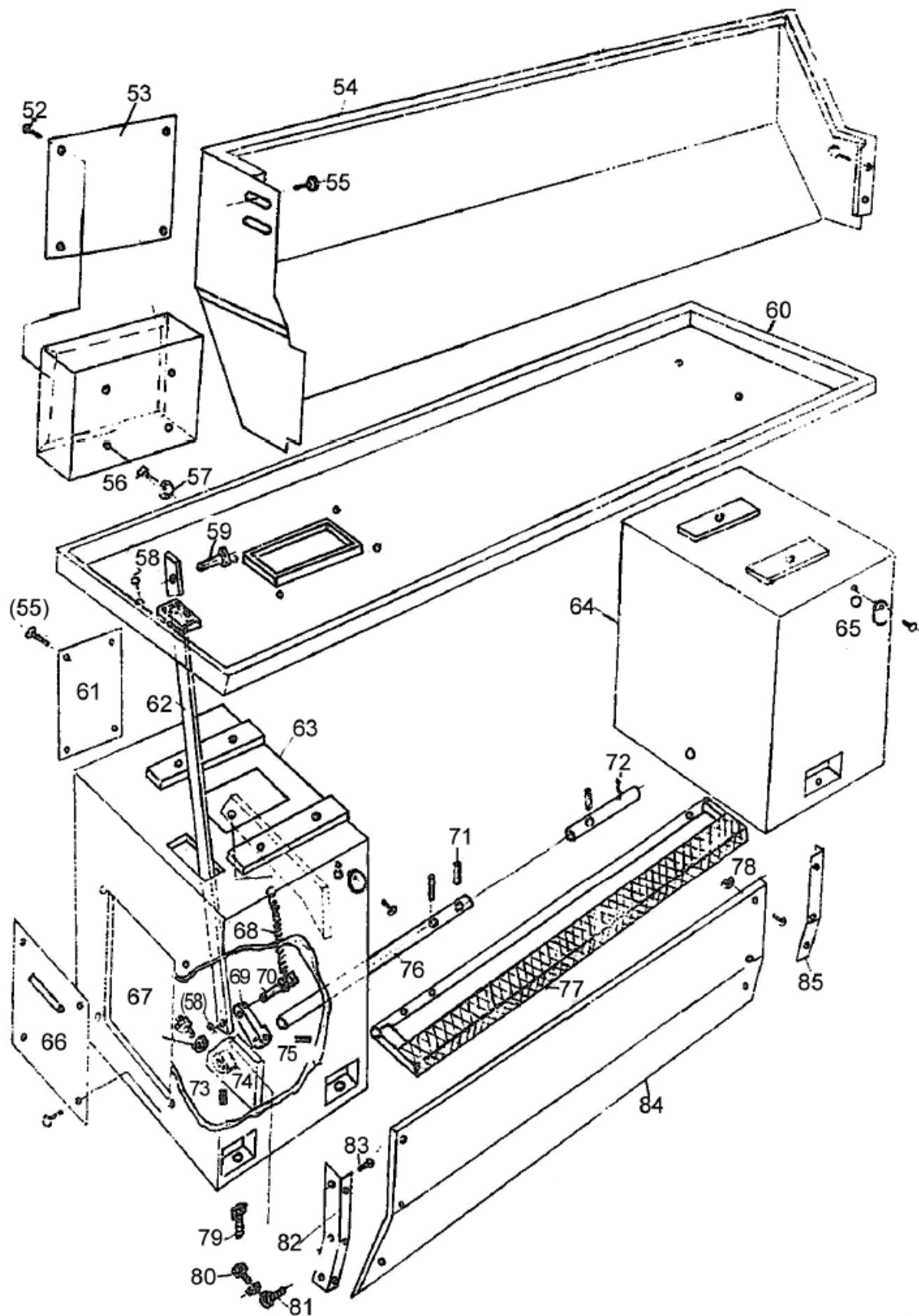
Угловое положение рычага фиксации зажима станины можно отрегулировать посредством самостопорящегося болта с шестигранной головкой, который расположен с нижней стороны задней бабки и между направляющими станины.



11. Станина в сборе (1/2)



11. Станина в сборе (2/2)

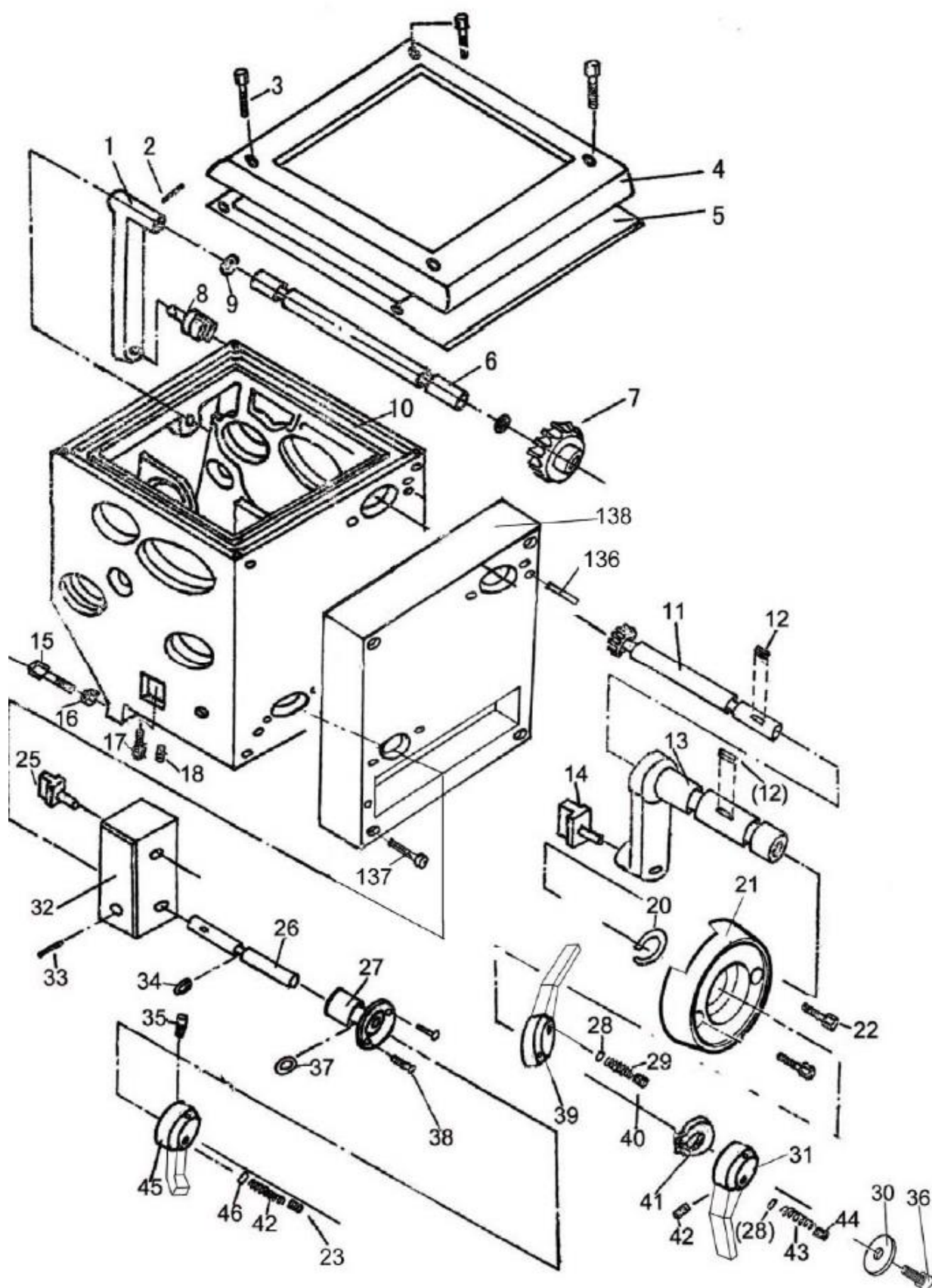


№	Каталожный №	Название	Технические характеристики
1	GB1171-74	Ремень	A813
2	GB77-85	Винт	M6x12
3	GB1096-79	Шпонка	
4	GB97.1-86	Шайба	8
5	GB5783-86	Болт	M8x25
6	90S-4	Двигателя	
7	33-6032	Зажимная ручка	
8	32-01107	Шкив	
9	32-01103а	Кронштейн	
10	GB5783-86	Болт	M10x30
11	GB117-86	Штифт	6x26
12	32-01222	Шайба	
13	Gb70-85	Винт	M6x25
14	32-01203	Стойка	
15	32-01102	Перемычка	
16	GB70-85	Винт	M10x40
17	GB881-86	Конический штифт	8x60
18	33-6030	Установочный стержень	
19	32C-04513	Крышка (32A)	
19	36C-04513	Крышка (36A)	
20	32D-01101-1	Станина токарного станка (1000)	
20	32D-01101-2	Станина токарного станка (750)	
21	33-6032	Зажимная ручка	
22	32-01204-1	Рейка (1000)	
22	32-01204-2	Рейка (750)	
23	GB6170-86	Гайка	M10
24	33-6031	Установочный стержень	
25	33-6036B	Ходовой винт (1000)	
25	32C-6036B-2	Ходовой винт (750)	
26	33-6037	Втулка	
27	GB301-85	Подшипник	8102
28	GB301-85	Стальное кольцо	8104
29	33-6035	Кронштейн	
30	33-6038	Крышка подшипника	
31	33-6039	Стопорный винт	
32	GB78-85	Установочный винт с шестигранным углублением под ключ	M6x20
33	32-01503	Заглушка	
34	32-01504	Заглушка	
35	GB1155-79	Шпилька с круглой головкой	6
36	GB70-85	Винт с цилиндрической головкой и шестигранным углублением под ключ	M8x60
37	GB117-86	Конический штифт	5x60
38	33-6053	Втулка	
39	GB77-85	Установочный винт с шестигранным углублением под ключ	M6x8
40	CL6132-01-16	Крышка подшипника	
41	GB77-85	Установочный винт с шестигранным углублением под ключ	M8x10

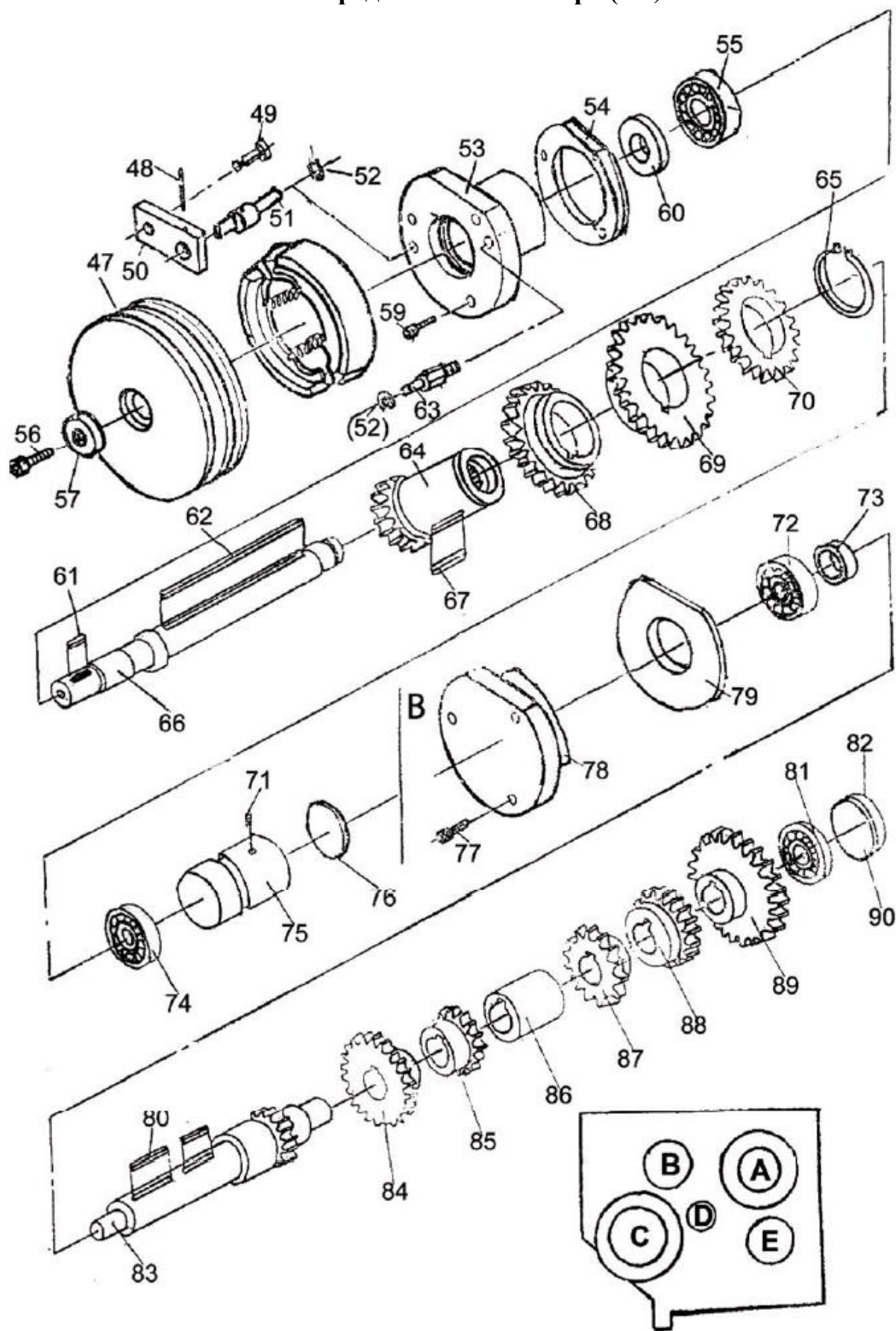
№	Каталожный №	Название	Технические характеристики
42	33-6040В	Винт подачи (1000)	
42	32С-6040В-2	Винт подачи (750)	
43	33-6049	Штифт настройки позиции	
44	GB79-85	Установочный винт с шестигранным углублением под ключ	8x16
45	33-6048	Регулируемый блок	
46	33-6050	Рычаг управления шпинделем	
47	GB4141.11-84	Сферическая ручка	
48	GB70-85	Винт с цилиндрической головкой и шестигранным углублением под ключ	M6x16
49	33-6045	Кронштейн	
50	GB2089-80	Пружина сжатия	1x6x20
51	33-6047	Упорная деталь	
52	GB818-85	Винт	M5x6
53	32-12206а	Крышка	
54	32-01224-1	Ограждение от брызг (1000)	
54	32-01224-2	Ограждение от брызг (750)	
55	GB823-85	Винт	M6x10
56	GB818-85	Винт	M6x20
57	GB97.1-86	Шайба	6
58	GB91-86	Штифт	2x12
59	32-11212	Штифт	
60	32С-01240-1	Поддон для масла (1000)	
60	32С-01240-2	Поддон для масла (750)	
61	32-01230	Задняя соединительная пластина	
62	32-11208	Тяга тормоза (32А)	
62	36-11208	Тяга тормоза (36А)	
63	32-01229	Левая монтажная подставка	
64	32-01228	Правая монтажная подставка	
65	32-01234	Закругленная крышка	
66	32-01231	Накладка	
67	32-11213	Винт с головкой	
68	32-11204	Натяжная пружина	
69	32-11206	Рычаг педали	
70	32-11205	Штифт	
71	GB879-86	Штифт	3x25
72	32-11201	Вал	
73	GB78-86	Винт	M8x6
74	32-11209	Гайка	
75	GB879-86	Штифт	5x40
76	32-11203	Вал педали	
77	32-11202-1	Тормоз (1000)	
77	32-11202-2	Тормоз (750)	
78	GB823-86	Винт	M6x10
79	GB5781-86	Винт	M12x50
80	GB823-86	Винт	M6x10

№	Каталожный №	Название	Технические характеристики
81	32-01232	Винт	
82	32-01245	Левая пластина	
83	GB823-86	Винт	M6x10
84	32-01247-1	Передняя пластина (1000)	
84	32-01247-2	Передняя пластина (750)	
85	32-01246	Правая пластина	
86	32-01213	Шпонка	
87	32-01201	Втулка	
88	33-6043В	Резьбовой стержень (1000)	
88	32С-6043В-2	Резьбовой стержень (750)	
89	GB77-85	Винт	M8x10
90	GB879-86	Штифт	5x40
91	33-2017а	Втулка	
92	CL6132-01-38	Пружина	
93	GB308-84	Стальной шарик	6
94	6220-2085	Срезной штифт	

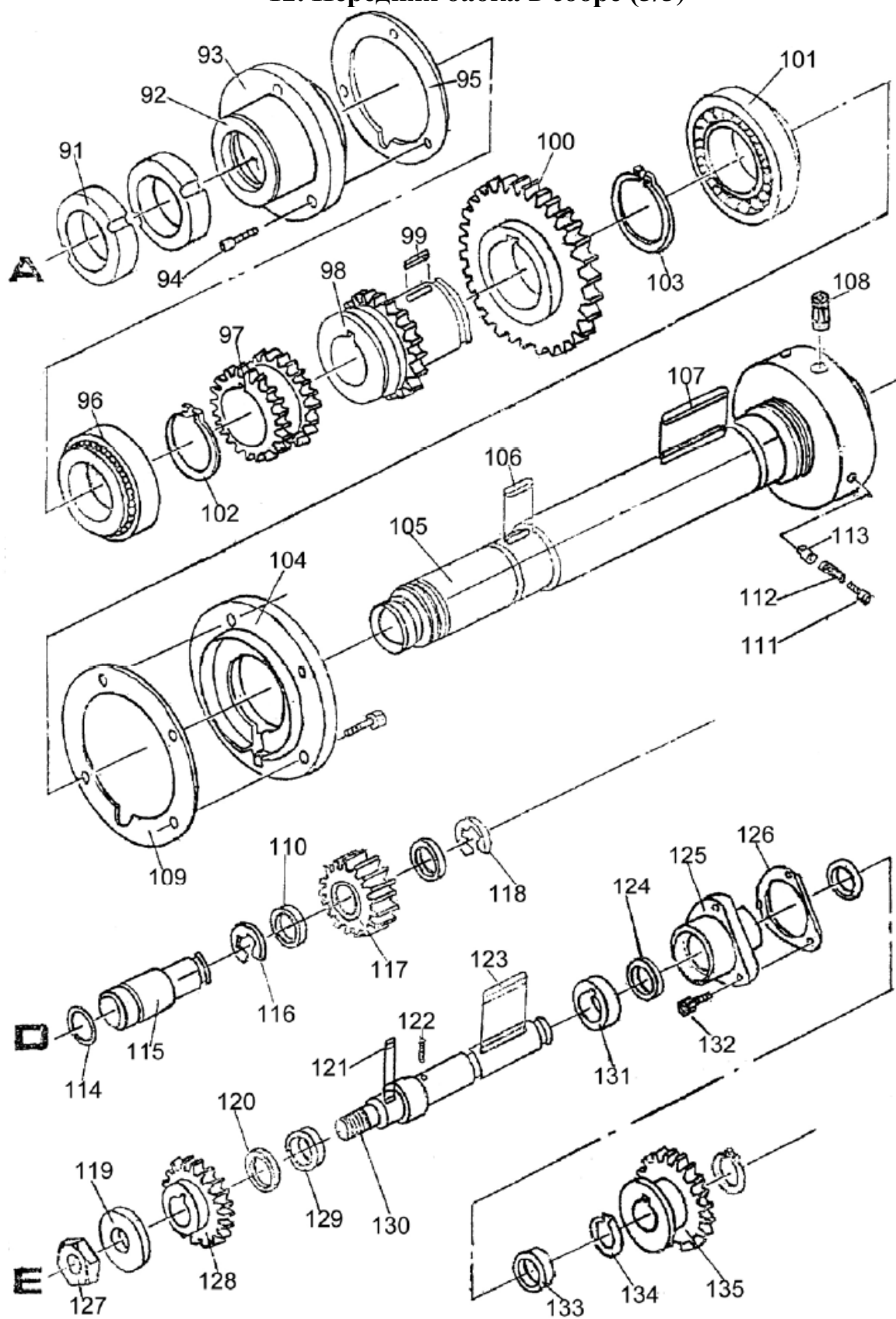
12. Передняя бабка в сборе (1/3)



12. Передняя бабка в сборе (2/3)



12. Передняя бабка в сборе (3/3)



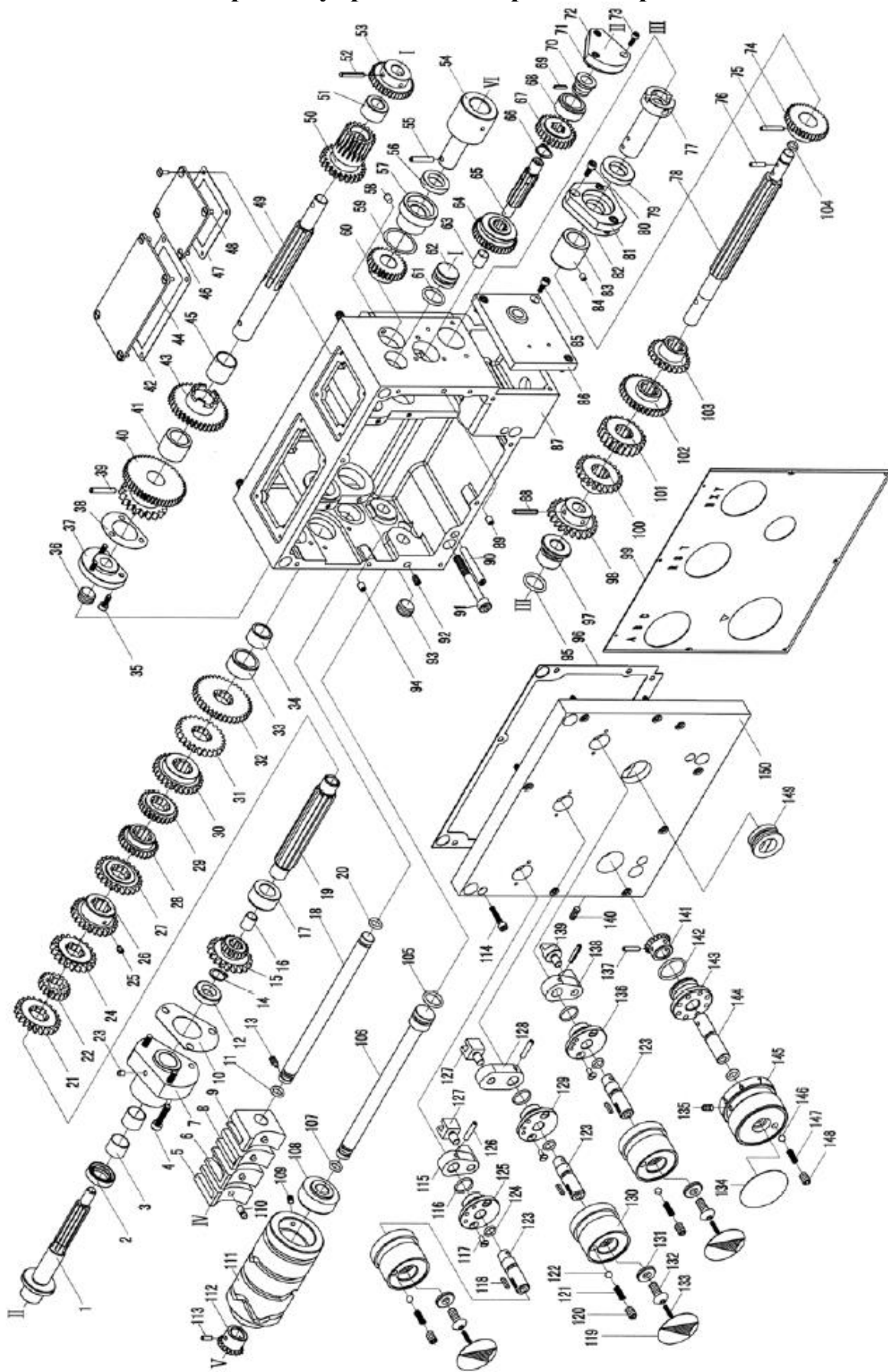
№	Каталожный №	Название	Технические характеристики
1	32С-04109	Рычаг переключения	
2	GB879-86	Штифт	5x32
3	GB70-85	Винт	M6x18
4	32С-04127	Крышка корпуса	
5	32С-04506	Передняя крышка	
6	32-04232	Вал	
7	32-04234	Шестерня	
8	32-04233	Рычаг переключения	
9	GB1235-76	Уплотнительное кольцо	14x2,4
10	32С-04107	Основной корпус (32А)	
10	36С-04107	Основной корпус (36А)	
11	32С-04254	Шестерня	
12	GB1096-79	Шпонка	5x15
13	32С-04126	Быстродействующая муфта	
14	32-04403	Вилка переключения	
15	GB5783-86	Винт	M8x45
16	GB6172-86	Гайка	M8
17	GB70-85	Винт	M10x35
18	GB78-85	Винт	M8x12
19	32-04240	Шайба	
20	GB1235-76	Уплотнительное кольцо	30x3,1
21	32С-04115	Крышка	
22	GB70-85	Винт	M6x35
23	GB78-85	Винт	M6x16
25	32-04402	Вилка переключения	
26	32С-04255	Вал	
27	32-04235	Муфта	
28	GB308-84	Стальное кольцо	6
29	GB2089-80	Пружина	1x6x7
30	32С-04242	Шайба	
31	32С-04114	Рукоятка	
32	32-04111	Вал переключения	
33	GB879-86	Штифт	4x18
34	GB1235-76	Уплотнительное кольцо	10x1,9
35	GB78-85	Винт	M6x16
36	32С-04243	Винт	
37	GB1235-76	Уплотнительное кольцо	20x2,4
38	GB819-85	Винт	M4x8
39	32С-04116	Рукоятка	
40	GB78-85	Винт	M8x8
41	GB894.1-86	Разрезное стопорное кольцо	30
42	GB2089-80	Пружина	0,6x4,4x16
43	GB2089-80	Пружина	1x6x20
44	GB78-85	Винт	M8x10

№	Каталожный №	Название	Технические характеристики
45	32С-04110	Рукоятка	
46	GB308-84	Стальное кольцо	5
47	32-04122	Шкив	
48	GB879-86	Штифт	5x25
49	32-11212	Штифт	
50	32-11210	Коромысло	
51	32-11209	Вал коромысла	
52	GB894.1-86	Разрезное стопорное кольцо	8
53	32-04124	Крышка	
54	32-04501-1	Передняя крышка	
55	GB276-98	Подшипник	105E
56	GB70-85	Винт	M8x15
57	32-04253	Шайба	
59	GB70-85	Винт	M6x16
60	HG4-692-67	Передняя крышка	SD25x40x10
61	GB1096-79	Шпонка	8x20
62	GB1096-79	Шпонка	6x120
63	32-11211	Вал	
65	GB894.1-86	Разрезное стопорное кольцо	35
66	32-04252	Вал	
64	32-04217	Муфта	2x2
67	GB1096-79	Шпонка	5x50
68	32-04218	Шестерня	2x29
69	32-04219	Шестерня	2x46
70	32-04220	Шестерня	2x38
71	GB78-85	Винт	M8x16
72	GB276-88	Подшипник	204E
73	32-04211	Шайба	
74	GB276-88	Подшипник	203
75	32-04106	Передняя заглушка	
76	GB1235-76	Уплотнительное кольцо	40x3,1
77	GB70-85	Винт	M4x12
78	32-04123	Задняя крышка	
79	32-04502-1	Передняя крышка	
80	GB1096-79	Шпонка	6x55
81	GB276-88	Подшипник	204D
82	GB1235-76	Уплотнительное кольцо	47x3,1
83	32-04212	Вал	2,25x16
84	32-04210	Шестерня	2x51
85	32-04209	Шестерня	2x43
86	32-04221	Шайба	
87	32-04222	Шестерня	2x26
88	32-04223	Шестерня	2x34
89	32-04224	Шестерня	2,25x53
90	32-04225	Передняя заглушка	

№	Каталожный №	Название	Технические характеристики
91	32-04208	Гайка	
92	32-04102	Муфта	
93	32-04103	Задняя крышка	
94	GB78-85	Винт	M6x25
95	32-04503	Передняя крышка	
96	GB297-89	Подшипник	7210E
97	32-04207	Шестерня	2x37
98	32-04227	Шестерня	2,25x37
99	GB1096-79	Шпонка	8x 18
100	32-04226	Шестерня	2.25x74
101	GB297-89	Подшипник	7212D
102	GB894.1-86	Разрезное стопорное кольцо	50
103	GB894.1-86	Разрезное стопорное кольцо	72
104	32-04108	Передняя крышка	
105	32-04228	Шпиндель	
106	GB1096-79	Шпонка	6x40
107	GB1096-79	Шпонка	8x85
108	32-04231	Кулачок	
109	32-04505	Передняя крышка	
110	GB276-88	Подшипник	7000104E
111	GB70-86	Винт	M8x18
112	32-04229	Шпиндель	
113	32-04230	Штифт	
114	GB1235-76	Уплотнительное кольцо	25x2,4
115	32-04238	Вал	
116	GB893.1-86	Разрезное стопорное кольцо	42
117	32-04237	Шестерня	
118	GB893.1-86	Разрезное стопорное кольцо	42
119	32-04206	Шайба	
120	32-04204	Шайба	
121	GB1096-79	Шпонка	5x18
122	GB879-86	Штифт	3x10
123	GB1096-79	Шпонка	6x50
124	32-04401	Муфта	
125	32-04101	Муфта	
126	32-04504	Передняя крышка	
127	GB6172-86	Гайка	M12
128	36D-20-13(y)	Шестерня	
129	32-04507	Передняя крышка	
130	32-04239	Вал	
131	32-04203	Шайба	
132	GB70-85	Винт	M5x16
133	32-04202	Шайба	
134	GB894.1	Разрезное стопорное кольцо	20

№	Каталожный №	Название	Технические характеристики
135	32-04201	Шестерня	
136	GB117-86	Конический штифт	6x60
137	GB70-85	Винт	M6x50
138	32С-04125	Рама (32А)	
138	36С-04125	Рама (36А)	

13. Органы управления коробкой передач



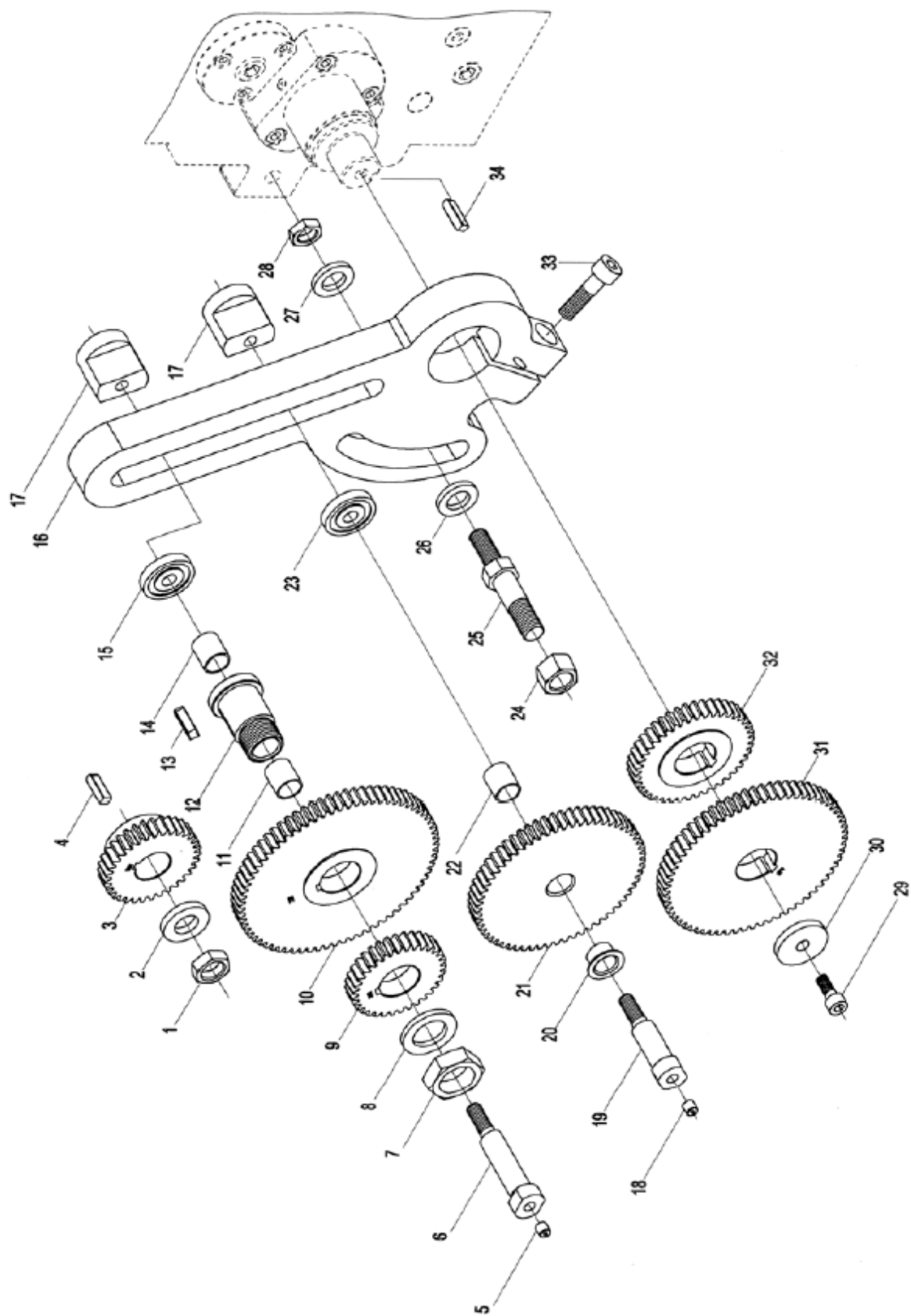
№	Каталожный №	Название	К-во	Технические характеристики
1	C0636D- 05-10	Вал	1	
2	GB9877.1-88	Передняя крышка	1	FB183007
3	SF-1	Подшипниковая втулка	2	1815
4	GB70-85	Винт	3	M6x25
5	C0636D- 05-49	Вилка	1	
6	C0636D- 05-50	Вилка	1	
7	C0636D- 05-11	Передняя крышка	1	
8	C0636D- 05-51	Вилка	1	
9	C0636D- 05-52	Вилка	1	
10	C0636D- 05-12	Сальник	1	
11	GB3452.1-82	Уплотнительное кольцо	1	9,5x2,65
12	C0636D- 05-13	Разрезная шайба	1	
13	GB79-85	Винт	1	M5x12
14	GB894.1-86	Стопорное кольцо	1	16
15	C0636D- 05-14	Шестерня	1	19-20
16	SF- 1	Подшипниковая втулка	1	1015
17	C0636D- 05-15	Втулка	1	
18	C0636D- 05-48	Вал IV	1	
19	C0636D- 05-58	Вал II	1	
20	GB3452.1-82	Уплотнительное кольцо	1	9,5x2,65
21	C0636D- 05-16	Шестерня	1	22x12DP
22	C0636D- 05-17	Шестерня	1	19x16DP
23	GB1155-79	Масленка	1	6
24	C0636D- 05-18	Шестерня	1	20x12DP
25	GB78-85	Винт	1	M5x8
26	C0636D- 05-19	Шестерня	1	24x2
27	C0636D- 05-20	Шестерня	1	23x2
28	C0636D- 05-21	Шестерня	1	27x1,5
29	C0636D- 05-22	Шестерня	1	24x 1,5
30	C0636D- 05-23	Шестерня	1	28x14DP
31	C0636D- 05-24	Шестерня	1	26x14DP
32	C0636D- 05-25	Шестерня	1	38x16DP
33	C0636D- 05-27	Втулка	1	
34	C0636D- 05-58-1	Втулка	1	
35	GB70-85	Винт	3	M5x12
36	Q/ ZB285.3	Заглушка отверстия для масла	1	ZG3/8 дюйма
37	C0636D- 05-78	Крышка отверстия для залива масла	1	
38	C0636D- 05-79	Сальник	1	
39	GB879-86	Пружинный штифт	1	5x30
40	C0636D- 05-04	Шестерня	1	19-50

№	Каталожный №	Название	К-во	Технические характеристики
41	C0636D- 05-05	Втулка	1	
42	C0636D- 05-81	Сальник	1	
43	C0636D- 05-06	Шестерня	1	38x16DP
44	C0636D- 05-80	Левая крышка	1	
45	SF- 1	Подшипниковая втулка	1	2025
46	C0636D- 05-82	Правая крышка	1	
47	C0636D- 05-83	Сальник	1	
48	GB819-86	Винт	8	M4x10
49	C0636D- 05-03	Вал I	1	
50	C0636D- 05-07	Шестерня	1	23-19
51	C0636D- 05-08	Втулка	1	
52	GB879-89	Пружинный штифт	1	5x28
53	C0636D- 05-09	Шестерня	1	35x 20DP
54	C0636D- 05-62	Вал VI	1	
55	GB879-86	Пружинный штифт	1	5x28
56	GB9877.1-88	Сальник	1	FB183007
57	C0636D- 05-60	Втулка	1	
58	GB78-85	Винт	1	M6x10
59	C0636D- 05-61	Сальник	1	
60	C0636D- 05-59	Шестерня	1	26x1,5
61	GB3452.1-82	Уплотнительное кольцо	1	25x1,8
62	C0636D- 05-66	Заглушка	1	
63	SF- 1	Подшипниковая втулка	1	1015
64	C0636D- 05-29 (y)	Шестерня	1	36 (35) x20DP
65	C0636D- 05-28	Зубчатый вал	1	
66	GB894.1-86	Стопорное кольцо	1	16
67	C0636D- 05-30	Шестерня	1	26x1,5
68	C0636D- 05-32	Втулка	1	
69	GB879-86	Пружинный штифт	1	3x16
70	C0636D- 05-31	Муфта	1	
71	C0636D- 05-34	Сальник	1	
72	C0636D- 05-33	Передняя крышка	1	
73	GB70-85	Винт	3	M4x12
74	C0636D- 05-43	Шестерня	1	36x20DP
75	GB879-86	Пружинный штифт	1	4x28
76	GB879-86	Пружинный штифт	1	4x18
77	C0636D- 05-44	Вал	1	
78	C0636D- 05-38	Вал III	1	
79	GB9877.1-88	Сальник	1	FB203507
80	GB70-85	Винт	3	M5x12

№	Каталожный №	Название	К-во	Технические характеристики
81	C0636D- 05-46	Передняя крышка	1	
82	C0636D- 05-47	Сальник	1	
83	C0636D- 05-45	Втулка	1	
84	GB78-85	Винт	1	M6x14
85	GB70-85	Винт	3	M5x12
86	C0636D- 05-84	Передняя крышка	1	
87	C0636D- 05-01	Коробка передач	1	
88	GB879-86	Пружинный штифт	1	5x28
89	GB78-85	Винт	4	M6x14
90	GB118-86	Конусный штифт	2	6x50
91	GB70-85	Винт	4	M8x65
92	GB79-85	Винт	1	M5x12
93	Q/ ZB285.3	Заглушка отверстия для масла	1	ZG3/8 дюйма
94	GB78-85	Винт	1	M6x14
95	GB3452.1-82	Уплотнительное кольцо	1	20x2,65
96	C0636D- 05-77	Сальник	1	
97	C0636D- 05-36	Втулка	1	
98	C0636D- 05-37	Шестерня	1	22x11 DP
99	C0636D- 05-86	Сальник	1	
100	C0636D- 05-39	Шестерня	1	22x12DP
101	C0636D- 05-40	Шестерня	1	22x2
102	C0636D- 05-41	Шестерня	1	33x1,5
103	C0636D- 05-42	Шестерня	1	22x14DP
104	GB3452.1-82	Уплотнительное кольцо	1	9x1,8
105	GB3452.1-82	Уплотнительное кольцо	1	17x2,65
106	C0636D- 05-56	Вал V	1	
107	GB3452.1-82	Уплотнительное кольцо	1	25x2,65
108	C0636D- 05-26	Втулка	1	
109	GB78-85	Винт	1	M5x10
110	C0636D- 05-53	Штифт с шариковой головкой	4	
111	C0636D- 05-57	Кулачок	1	
112	C0636D- 05-54	Коническая шестерня	1	18x1,5
113	GB879-86	Пружинный штифт	2	4x12
114	GB70-85	Винт	9	M5x25
115	C0636D- 05-70	Рычаг	1	
116	GB3452.1-82	Уплотнительное кольцо	3	17x1,8
117	GB819-86	Винт	6	M4x10
118	GB1096-79	Шпонка	3	A3x14
119	RUN6246-101099	Стрелочный указатель	3	
120	GB77-85	Винт	3	M8x12

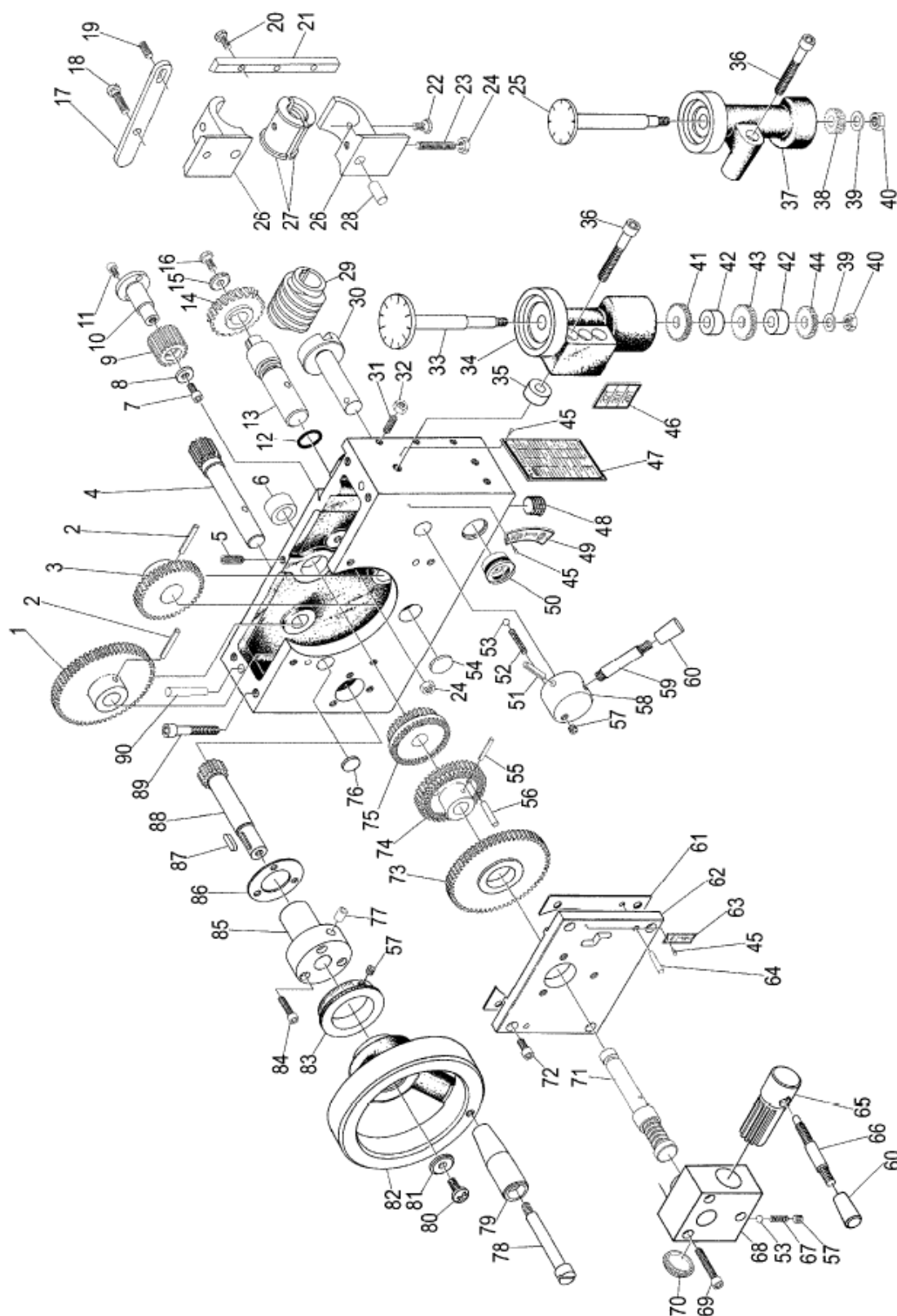
№	Каталожный №	Название	К-во	Технические характеристики
121	GB2089-80	Пружина	3	1x5x20
122	GB308-84	Стальной шарик	3	1/4 дюйма
123	C0636D- 05-68	Вал	3	
124	GB3452.1-82	Уплотнительное кольцо	4	9,5x2,65
125	C0636D- 05-69	Муфта вала	1	
126	GB879-86	Пружинный штифт	3	4x24
127	C0636D- 05-71	Вилка	2	
128	C0636D- 05-76	Рычаг	1	
129	C0636D- 05-75	Муфта вала	1	
130	C0636D- 05-67	Рукоятка	3	
131	C0636D- 05-85	Шайба	3	
132	RUN6246-101088	Винт	3	
133	GB78-85	Винт	3	M4x20
134	C0636D- 05-35	Пластина	1	
135	GB78-85	Винт	1	M6x14
136	C0636D- 05-72	Муфта вала	1	
137	GB879-86	Пружинный штифт	1	4x20
138	C0636D- 05-73	Рычаг	1	
139	C0636D- 05-74	Вилка	1	
140	GB78-86	Винт	1	M6x16
141	C0636D- 05-55	Коническая шестерня	1	18x1,5
142	GB3452.1-82	Уплотнительное кольцо	1	20x2,65
143	C0636D- 05-64	Муфта вала	1	
144	C0636D- 05-63	Втулка	1	
145	C0636D- 05-65	Рукоятка	1	
146	GB308-84	Стальной шарик	3	1/4 дюйма
147	GB2089-80	Пружина	3	1x5x20
148	GB77-85	Винт	3	M8x12
149	GB1160.1-86	Смотровое стекло уровня масла	1	A20
150	C0636D- 05-02	Крышка коробки передач	1	

14. Сменные шестерни



№	Каталожный №	Название	К-во	Технические характеристики
1	GB6172-86	Гайка	1	M12
2	C0632-04206	Шайба	1	
3	C0636D- 20-13(y)	Сменная шестерня	1	Z33 (32)
4	GB1096-79	Шпонка	1	C5x18
5	GB1155-79	Масленка	2	6
6	C0636D- 20-10	Вал	1	
7	C0636D- 20-12	Гайка	1	
8	C0636D- 20-07	Шайба	1	
9	C0636D- 20-17	Сменная шестерня	1	Z33
10	C0636D- 20-14(y)	Сменная шестерня	1	Z72 (76)
11	SF-1	Вкладыш подшипника	1	1215
12	C0636D- 20-11	Переходная втулка	1	
13	GB1096-79	Шпонка	1	A5x20
14	SF-1	Вкладыш подшипника	1	1215
16	C0636D- 20-01	Пластина сменных шестерен	1	
17	C0636D- 20-08	Т-образная деталь	2	
19	C0636D- 20-09	Вал	1	
20	SF-1F	Вкладыш подшипника	1	12090
21	C0636D- 20-16	Шестерня	1	Z61
22	SF-1	Вкладыш подшипника	1	1215
23	C0636D- 20-05	Шайба	2	
24	GB6170-86	Гайка	1	M12
25	C0636D- 20-02	Вал зажима	1	
26	C0636D- 20-03	Шайба	1	
27	C0636D- 20-03	Шайба	1	
28	GB6172-86	Гайка	1	M10
29	GB70-85	Винт	1	M6x16
30	C0636D- 20-04	Шайба	1	
31	C0636D- 20-15	Сменная шестерня	1	Z66
32	C0636D- 20-18	Сменная шестерня	1	Z42
33	GB70-85	Винт	1	M8x30
34	GB1096-79	Шпонка	1	C5x20

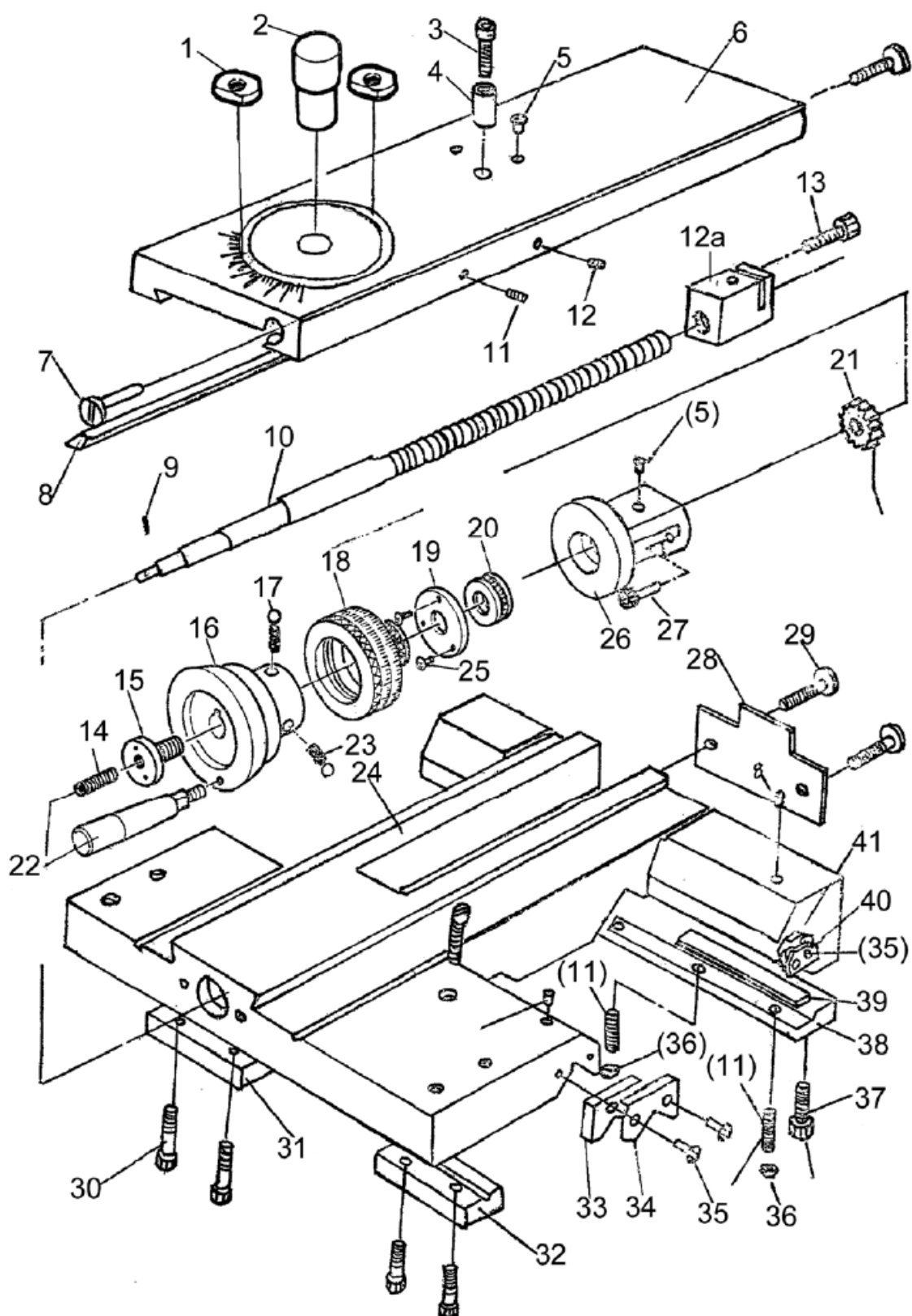
15. Фаргук



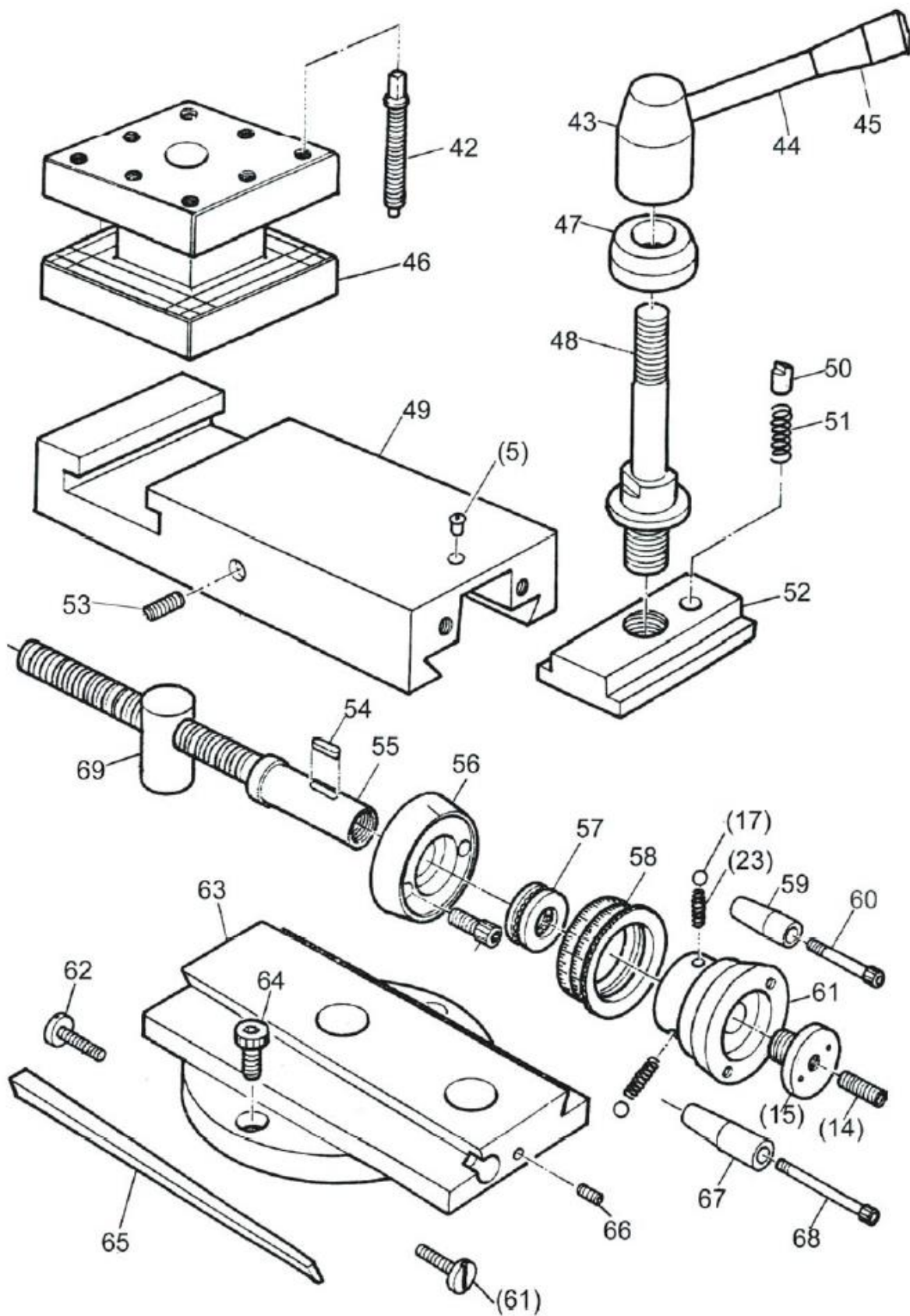
№	Каталожный №	Название	Технические характеристики
1	33-4012	Шестерня	M1,5x60T
2	GB879-86	Пружинный штифт	5x30
3	33-4030	Шестерня	M1,5x18T
4	33-4010	Вал с шестерней	M1,5x11T
5	GB79-85	Установочный винт	M6x16
6	33-4049	Втулка	
7	GB70-85	Винт с цилиндрической головкой и шестигранным углублением под ключ	M6x12
8	32-06240	Шайба	
9	32-06231	Шестерня	
10	32-06232	Холостой вал	
11	GB70-85	Винт с цилиндрической головкой и шестигранным углублением под ключ	M5x12
12	GB1255-76	Уплотнительное кольцо	
13	33-4026	Вал	
14	32-06429	Червячное колесо	
15	33-4028	Шайба	
16	GB5783-86	Винт с головкой	M6x12
17	33-4038	Блокирующая деталь	
18	33-4051	Винт	
19	GB77-85	Установочный винт с шестигранным углублением под ключ	M6x12
20	GB5783-86	Винт с шестигранной головкой	M5x20
21	33-4036	Регулировочный клин	
22	GB5783-86	Винт с шестигранной головкой	M6x10
23	GB77-85	Установочный винт с шестигранным углублением под ключ	M6x35
24	GB6170-85	Шестигранные гайки	M6
25	33-4040B	Резьбоуказатель (для дюймовой резьбы)	
26	33-4035	Основание маточной гайки	
27	33-4035 1/2	Маточная гайка	
28	GB119-86	Штифт	8x16
29	32-06228	Червячное колесо	
30	32-06225	Кулачковый вал	
31	GB80-85	Установочный винт с шестигранным углублением под ключ	M5x16
32	GB41-86	Шестигранная гайка	M5
33	33-4040A	Резьбоуказатель (для метрической резьбы)	
34	33-4039A	Корпус резьбоуказателя (для метрической резьбы)	
35	32-06206	Шайба	
36	GB70-85	Винт с цилиндрической головкой и шестигранным углублением под ключ	M8x50
37	33-4039B	Корпус резьбоуказателя (для дюймовой резьбы)	
38	33-4045A	Косозубая шестерня (для дюймовой резьбы)	
39	GB95-85	Шайба	8
40	GB41-86	Шестигранная гайка	M8x50
41	33-4043	Косозубая шестерня (для метрической резьбы)	
42	32-06237	Прокладка	
43	33-4042	Косозубая шестерня (для метрической резьбы)	
44	33-4041	Косозубая шестерня (для метрической резьбы)	

№	Каталожный №	Название	Технические характеристики
45	GB827-86	Заклепка с полукруглой головкой	2x5
46	33-4048	Таблица косозубой шестерни	
47	33-4046	Таблица резьбы	
48	Q/ZG285.3	Сливная пробка	1/8 дюйма
49	33-4050	Указатель маточной гайки	
50	GB1160-89	Масломерное стекло	A20
51	GB879-86	Пружинный штифт	5x35
52	Gb2089-80	Пружина сжатия	
53	GB308-77	Стальной шарик	
54	33-4027	Заглушка	
55	GB879-86	Пружинный штифт	3x25
56	GB119-85	Штифт	C5x25
57	GB77-85	Установочный винт с шестигранным углублением под ключ	M6x6
58	33-4033	Рукоятка рычага	
59	33-4034	Рычаг	
60	GB1342-73	Ручка	M8x40
61	33-4002-1	Прокладка	
62	33-4002	Передняя крышка	
63	33-4047	Указатель направления подачи	
64	GB117-86	Конусный штифт	5x20
65	33-4020	Кулачковый вал	
66	33-4022	Рычаг переключения	
67	GB2089-80	Пружина сжатия	
68	33-4019	Кронштейн	
69	GB70-85	Винт с цилиндрической головкой и шестигранным углублением под ключ	M6x35
70	CL6132-06-02	Заглушка	
71	33-4013	Вал переключения	
72	GB70-85	Винт с цилиндрической головкой и шестигранным углублением под ключ	M6x16
73	33-4016	Шестерня муфты	
74	33-4015	Шестерня муфты	
75	33-4014	Шестерня муфты	
76	33-4011	Заглушка	
77	GB1155-79	Шпилька с круглой головкой	
78	33-4008	Болт	
79	33-4009	Рукоятка	
80	GB818-85	Винт с крестообразным шлицем	M6x15
81	33-4007	Шайба	
82	33-4005	Маховик	
83	33-4006	Лимб	
84	GB70-85	Винт с цилиндрической головкой и шестигранным углублением под ключ	M5x25
85	33-4004	Кронштейн	
86	33-4004-1	Прокладка	
87	GB1096-79	Шпонка с двумя закругленными торцами	5x5x20
88	33-4003	Вал-шестерня	
89	GB70-85	Винт с цилиндрической головкой и шестигранным углублением под ключ	M8x30
90	GB117-85	Конусный штифт	8x40

16. Поперечные салазки и крестовой суппорт (1/2)



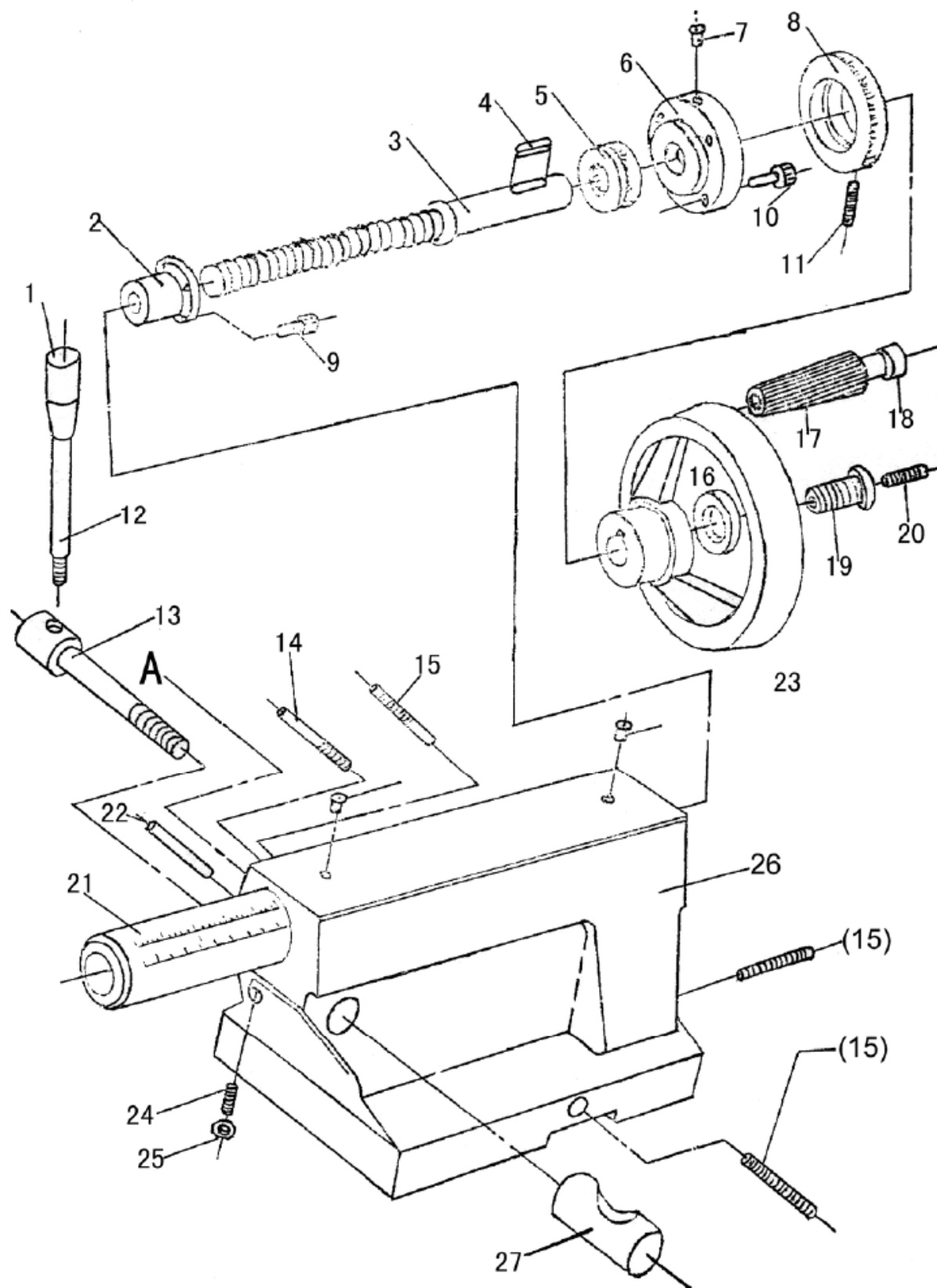
16. Поперечные салазки и крестовой суппорт (2/2)



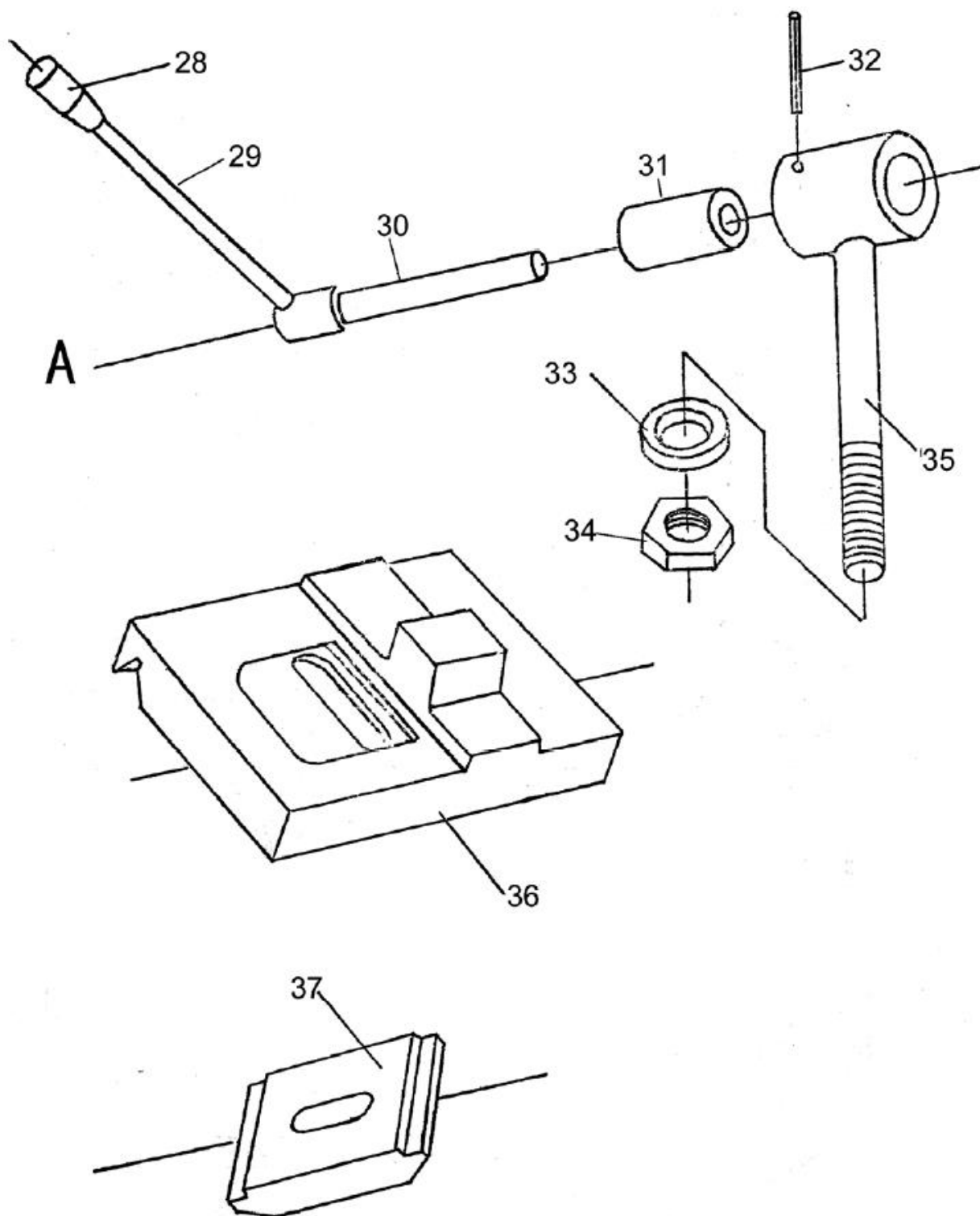
№	Каталожный №	Название	Технические характеристики
1	CL6132-07-07	Салазки	
2	CL6132-07-08	Ось салазок	
3	GB70-85	Винт	M6x16
4	32-07216	Втулка	
5	GB1155-79	Масленка	
6	CT32-07-01	Поперечные салазки	
7	33-3023	Болт	
8	33-3022	Регулировочный клин	
9	GB879-86	Штифт	3x16
10	32C-07229	Ходовой винт	2 мм
10	32C-07229a	Ходовой винт	2,54 мм
11	GB77-85	Винт	6x26
12	GB77-85	Винт	M8x10
12a	32C-07415	Гайка	2 мм
12a	32C-07415a	Гайка	2,54 мм
13	GB70-85	Винт	M6x16
14	GB78-85	Винт	M6x25
15	CL6132-08-12	Винт	
16	CL6132-07-16	Маховик	
17	GB308-84	Стальное кольцо	6
18	CT32-07222M	Кольцо лимба	2 мм
18	32-07222a	Кольцо лимба	2,54 мм
19	CL6132-07-18	Крышка	
20	GB301-84	Подшипник	8102
21	CM6233-3013	Шестерня	
22	32-07207b	Рычаг	
23	GB2089-80	Пружина	0,7x 5x 9
24	32-07101	Корпус каретки	
25	GB818-85	Винт	M5x10
26	32-07120	Основание	
27	GB70-85	Винт	M6x25
28	32-07225	Пластина	
29	GB823-76	Винт	M8x12
30	GB5783-86	Винт	M8x20
31	32-07123	Планка	
32	32-07141	Передняя планка	
33	32-07528	Грязесъемник	
34	32-07227	Пластина	
35	GB823-76	Винт	M4x12
36	GB6170-86	Гайка	M6
37	GB5783-86	Винт	M8x25

№	Каталожный №	Название	Технические характеристики
38	32-07132	Планка	
39	32-07239	Планка	
40	32-07224	Пластина	
41	32-07526	Грязесъемник	
42	GB83-86	Винт	M10x50
43	32-07206	Муфта	
44	CL6132-07-36	Болт	
45	GB4141.14-76	Муфта	M10x50
46	CL6132-07-32	Держатель инструмента (32А)	
46	CL6232-07-32	Держатель инструмента (36А)	
47	CL6132-07-33	Шайба	
48	CL6132-07-34	Вал	
49	CL6132-07-49	Регулировочный клин (32А)	
49	CL6232-07-49	Регулировочный клин (36А)	
50	CL6132-07-29	Грязесъемник	
51	GB2089-80	Пружина	1x8x11
52	CL6132-07-37	Пластина	
53	GB78-85	Винт	M8x20
54	GB1096-79	Шпонка	4x14
55	CL6132А-07-05b	Ходовой винт	4 мм
55	CL6132-07-40b	Ходовой винт	2,54 мм
56	CL6132-07-41	Кронштейн	
57	GB301-84	Подшипник	8103
58	СТ32-07-09М	Кольцо лимба	4 мм
58	СТ32-07-09	Кольцо лимба	2,54 мм
59	CL6132-07-43	Муфта	
60	GB70-85	Винт	M5x25
61	CL6132-07-48	Маховик	
62	CL6137-07-28	Винт	
63	CL6132-07-11	Поворотные салазки (32А)	
63	CL6232-07-11	Поворотные салазки (36А)	
64	GB70-85	Винт	M8x16
65	CL6132-07-10	Регулировочный клин	
66	GB80-85	Винт	M6x16
67	CL6132-07-44	Муфта	
68	GB70-85	Винт	M5x40
69	CL6132А-07-04	Гайка	4 мм
69	CL6132-07-39	Гайка	2,54 мм

17. Задняя бабка в сборе (1/2)

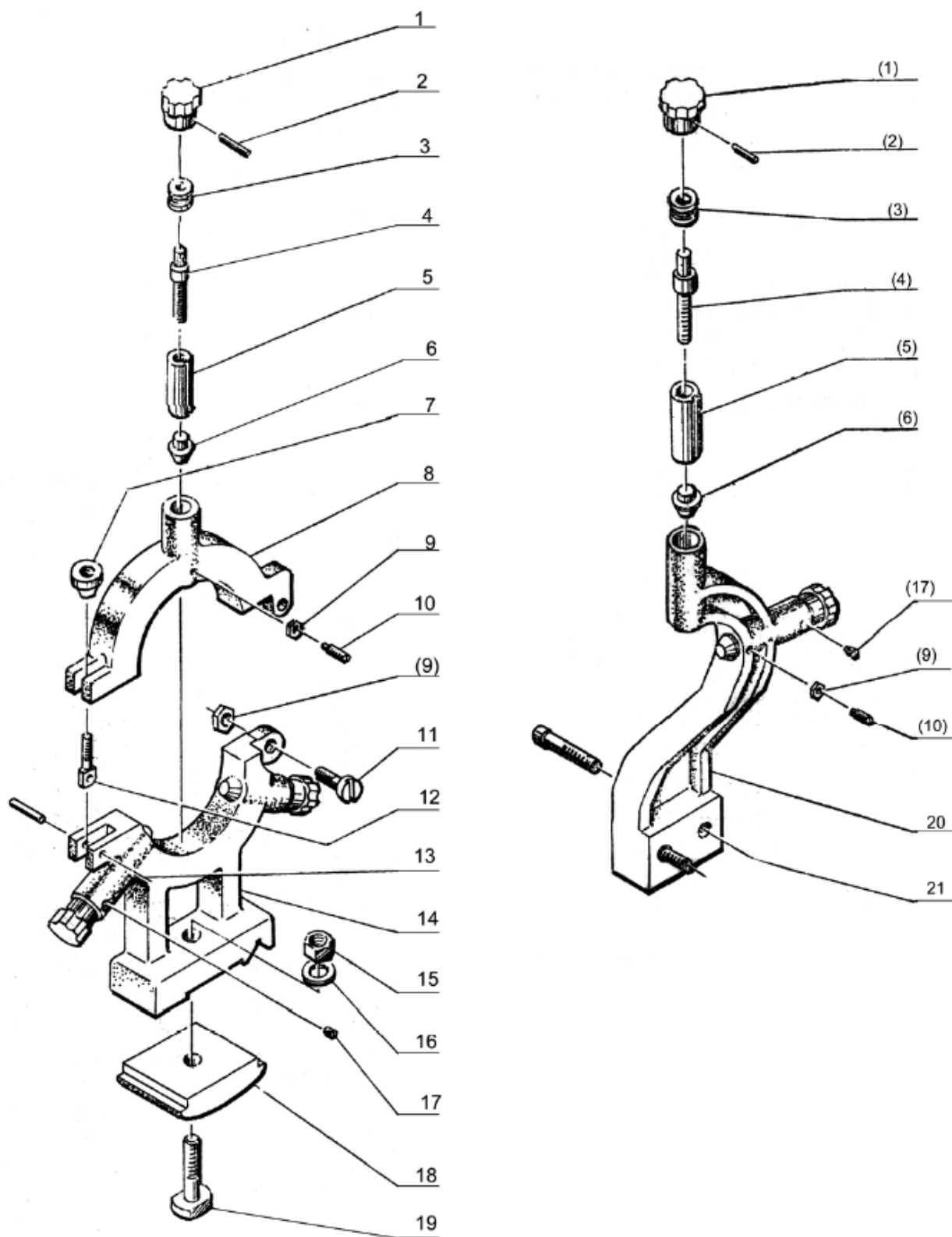


17. Задняя бабка в сборе (2/2)



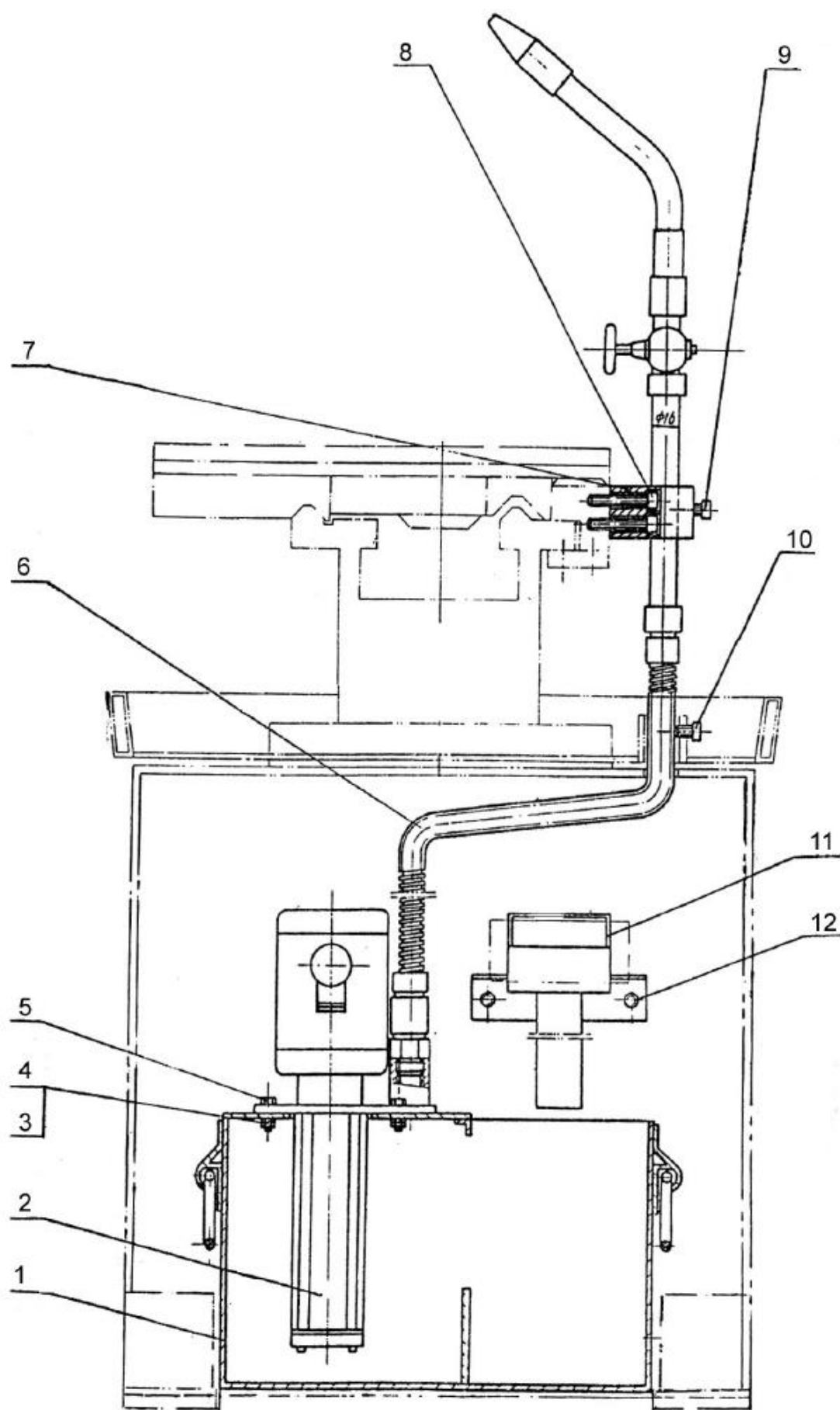
№	Каталожный №	Название	Технические характеристики
1	JB1342-76	Ручка	M8x40
2	32-08401	Гайка	
3	32-08203	Винт	
4	GB1096-79	Шпонка	4x15
5	GB301-84	Упорный подшипник	8102
6	32-08102	Крышка маховика	
7	GB1155-79	Отверстие для залива масла	8
8	32-08402	Кольцо лимба	
9	GB70-85	Винт	M4x10
10	GB70-85	Винт	M6x16
11	GB78-85	Винт	M6x10
12	32-08207	Винт	
13	32-08208	Вал	
14	32-08209	Винт	
15	GB78-85	Винт	M10x45
16	32-08204	Шайба	
17	32-08501	Рычаг	
18	32-07207b 2/2	Муфта	
19	32-07207b 1/2	Винт	
20	GB73-85	Винт	M5x18
21	32-08202	Цилиндр	
22	32-08209	Винт	
23	32-08103	Маховик	
24	GB79-85	Винт	M8x35
25	GB6172-86	Гайка	M8
26	32-08101	Корпус	
27	32-08403	Стопорный блок	
28	JB1342-76	Ручка	M10x50
29	32-08214	Винт	
30	32-08213	Вал	
31	32-08211	Муфта	
32	GB879-86	Штифт	5x24
33	GB97.1-86	Шайба	B12
34	GB6170-86	Гайка	M12
35	32-08212	Винт	
36	32-08105	Основание (32A)	
36	36-08105	Основание (36A)	
37	32-08104	Прижимная пластина	

18. Неподвижный и подвижный люнет



№	Каталожный №	Название	Технические характеристики
1	JB1360-76	Ручка	32x8
2	GB119-86	Штифт	3x18
3	32-10203	Муфта	
4	32-10204	Винт	
5	32-10201	Муфта	
6	32-10401	Стопорная головка	
7	32-10205	Гайка	
8	32-10101	Верхняя половина центрального люнета	
9	GB6170-86	Гайка	M6
10	GB79-85	Винт	M6x18
11	GB65-85	Винт	M6x30
12	32-10206	Винт	
13	GB879-86	Штифт	5x24
14	32-10102	Нижняя половина центрального люнета	(32A)
14	36-10102	Нижняя половина центрального люнета	(36A)
15	GB6170-86	Гайка	M12
16	GB97.1-86	Шайба	12
17	GB78-85	Винт	M6x6
18	32-10103	Зажим	
19	GB37-85	Винт	M12x65
20	32-10104	Подвижный люнет (32A)	
20	36-10104	Подвижный люнет (36A)	
21	GB70-85	Винт	M8x45

19. Система СОЖ



№	Каталожный №	Название	Технические характеристики
1	32/2-15201	Бак СОЖ	
2	AB-12	Насос СОЖ	
3	GB6170-86	Гайка	М6
4	GB97.1-86	Шайба	6
5	GB5783-86	Болт	М6x15
6	JL15K-400	Трубопровод СОЖ	
7	32/2-15101	Крышка корпуса	
8	GB70-85	Винт	М5x25
9	GB70-85	Винт	М5x16
10	GB70-85	Винт	М5x25
11	32/2-15202	Обратная труба	
12	GB67-85	Винт	М6x16