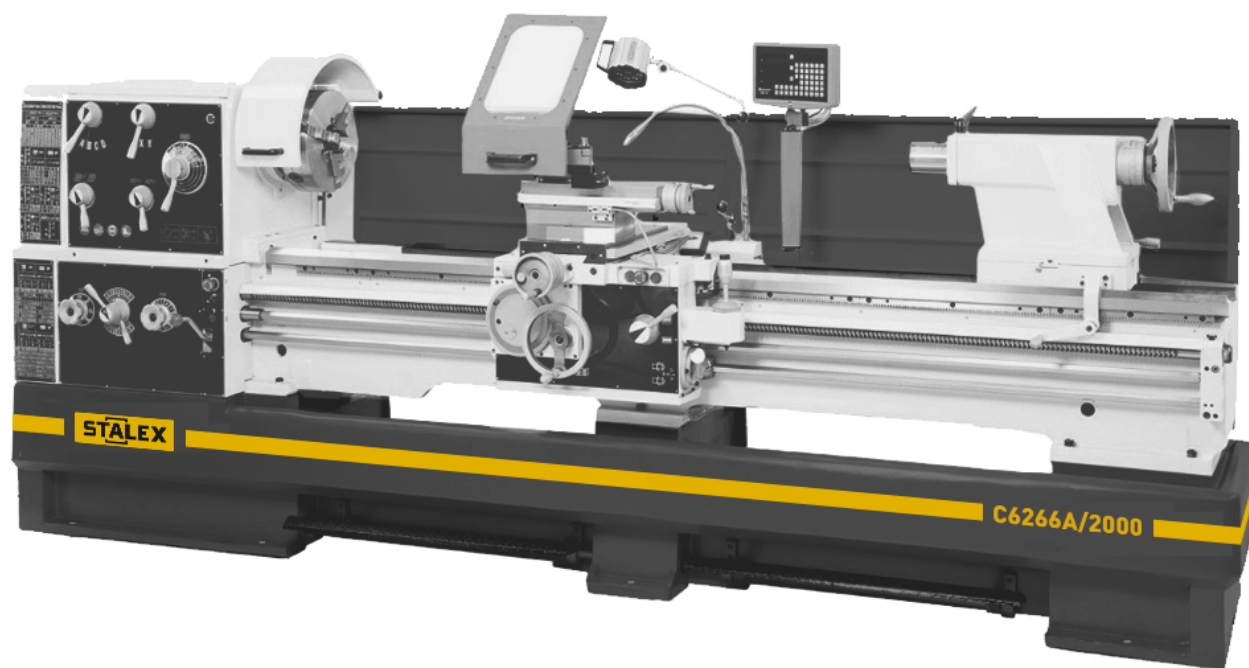


STALEX

ИНСТРУКЦИЯ ПО ЭКСПЛУАТАЦИИ И ПЕРЕЧЕНЬ ДЕТАЛЕЙ



МОДЕЛЬ: WM660, C6266A, CQ6280

СОДЕРЖАНИЕ

1. Правила техники безопасности	5
1-1 Правила ТБ.....	5
1-2 Опасности во время эксплуатации.....	6
1-3 Общие правила техники безопасности для оператора.....	7
1-4 Защита ратрона.....	9
1-5 Опасность использования наждачного полотна при обработке металлов..	10
1-6 Защитные устройства.....	12
2. Уровень шума	16
3. Транспортировка и установка	16
3-1 Масса токарного станка и подъем.....	16
3-2 Обработка.....	16
3-3 Распаковка.....	16
3-4 Подъем.....	16
3-5 Правила безопасного додъема.....	17
3-6 Установка.....	18
3-7 Фундамент.....	18
3-8 Установка токарного станка с регулируемой железной подкладкой.....	18
3-9 Фиксация станка анкерными болтами.....	18
3-10 Смазка.....	23
3-11 Подшипники шпинделя передней бабки.....	23
3-12 Очистка.....	23
3-13 Выравнивание.....	23
4. Питание и подключение входного напряжения	23
5. Патрон и его установка	25
6. Правила безопасной эксплуатации токарного станка	26
7. Органы управления.....	26
7-1 Значение и функции символов.....	28
7-2 Электрическое управление.....	29
7-3 Вращение и торможение шпинделя.....	29
7-4 Скорость шпинделя.....	29
7-5 Выбор шага и подачи.....	29
7-6 Положительное/отрицательное направление ходового винта.....	29
7-7 Управление ползуном седла.....	29
7-8 Эксплуатация коробки подачи.....	30
7-9 Эксплуатация фартука суппорта.....	30
7-10 Регулировка устройства безопасности подачи.....	30
7-11 Маховичок фартука суппорта.....	30

СОДЕРЖАНИЕ

7-12 Продольный стопор фартука суппорта.....	31
7-13 Блокировка седла.....	31
7-14 Охлаждение.....	31
7-15 Задняя бабка.....	31
7-16 Монтаж/демонтаж седла.....	32
8. Техническое обслуживание.....	32
8-1 Точность токарного стнака.....	32
8-2 Проверка передней бабки.....	32
8-3 Проверка задней бабки.....	32
8-4 Регулировка приводного ремня.....	32
8-5 Регулировка муфты задней бабки.....	32
8-6 Регулировка тормоза передней бабки.....	33
8-7 Направляющие.....	33
8-8 Регулировка гайки поперечного ходового винта.....	34
8-9 Редуктор.....	34
9. Смазка.....	34
9-1 Передняя бабка.....	34
9-2.Коробки подачи.....	34
9-3 Масляный бак.....	35
9-4 Фартук суппорта.....	35
9-5 Редуктор.....	35
9-6 Схема смазки токарного станка.....	35
10. Типичные неполадки и способы устранения.....	36

Основные параметры токарного станка	C6266A X1500 / C6266A X 2000 / C6266A X 3000		
Макс. диаметр обработки над станиной	Ø660 мм		
Макс. диаметр обработки над суппортом	Ø440 мм		
Макс. диаметр обработки над пролетом	Ø900 мм		
Допустимая длина зазора перед передней бабкой	250 мм		
Высота до центра шпинделя	330 мм		
Расстояние между центрами	1500 мм / 2000 мм / 3000 мм		
Ширина станины	400 мм		
Макс. размер хвостовика инструмента (Ш x В)	25 x 25 мм		
Макс. ход поперечного суппорта	368 мм		
Макс. ход верхнего суппорта	230 мм		
Основные параметры шпинделя			
Отверстие шпинделя	Ø105 мм		
Тип соединения шпиндельной бабки	DI-8		
Конус шпинделя	Ø113 мм (1:20)/MT5		
Число скоростей вращения шпинделя	16		
Диапазон скорости вращения шпинделя	25-1600 об/мин		
Нарезание резьбы, диапазон подачи и тип			
Размер большого винта	Ø40 мм x 2Т.Р.І. или Ø40 мм x 12 мм		
Диапазон дюймовой резьбы и тип	7/16-80 Т.Р.І. (54 типа)		
Диапазон метрической резьбы и тип	45-120 мм (54 типа)		
Диапазон диаметрального шага и тип	7/8-160DP (42 типа)		
Диапазон модуля и тип	25-60MP (46 типов)		
Метрическая продольная подача шпинделя на оборот	0,044-1,48 мм/об (25 типов)		
Дюймовая продольная подача шпинделя на оборот	0,0016498-0,05497"/об (25 типов)		
Метрическая поперечная подача шпинделя на оборот	0,022-0,74 мм/об (25 типов)		
Дюймовая поперечная подача шпинделя на оборот	0,0008326-0,02774"/об (25 типов)		
Параметры задней бабки токарного станка			
Ход втулки задней бабки	235 мм		
Диаметр втулки задней бабки	Ø90 мм		
Внутренний конус втулки задней бабки	MT5		
Двигатель токарного станка			
Мощность главного двигателя	7,5 кВт (10 л.с.)		

Масса и габариты токарного станка

Внешние размеры (ДхШхВ), см	321x123x160/	371x123x160/	471x123x160
Упаковочные размеры (ДхШхВ), см	324x114x184/	374x114x184/	474x114x184
Масса нетто токарного станка	3065 кг/	3345 кг/	3710 кг
Масса брутто токарного станка	3535 кг/	3835 кг/	4310 кг

ВНИМАНИЕ! Станок предназначен для чистовой и получистовой обработки детали.
Съем металла за один проход не должен превышать 2 мм.

Основные параметры токарного станка	CQ6280 x 1500 / CQ6280 X 2000 / CQ6280 X 3000		
Макс. диаметр обработки над станиной			Ø800 мм
Макс. диаметр обработки над суппортом			Ø570 мм
Макс. диаметр обработки над пролетом			Ø1035 мм
Допустимая длина зазора перед передней бабкой			250 мм
Высота до центра шпинделя			400 мм
Расстояние между центрами	1500 мм / 2000 мм / 3000 мм		
Ширина станины			400 мм
Макс. размер хвостовика инструмента (Ш x В)			25 x 25 мм
Макс. ход поперечного суппорта			420 мм
Макс. ход верхнего суппорта			230 мм
Основные параметры шпинделя			
Отверстие шпинделя			Ø105 мм
Тип соединения шпиндельной бабки			DI-8
Конус шпинделя			Ø113 мм (1:20)/MT5
Число скоростей вращения шпинделя			16
Диапазон скорости вращения шпинделя			25-1600 об/мин
Нарезание резьбы, диапазон подачи и тип			
Размер большого винта		Ø40 мм x 2T.P.I. или Ø40 мм x 12 мм	
Диапазон дюймовой резьбы и тип		7/16-80T.P.I. (54 типа)	
Диапазон метрической резьбы и тип		45-120 мм (54 типа)	
Диапазон диаметрального шага и тип		7/8-160DP (42 типа)	
Диапазон модуля и тип		25-60MP (46 типов)	
Метрическая продольная подача шпинделя на оборот		0,044-1,48 мм/об (25 типов)	
Дюймовая продольная подача шпинделя на оборот		0,0016498-0,05497"/об (25 типов)	
Метрическая поперечная подача шпинделя на оборот		0,022-0,74 мм/об (25 типов)	
Дюймовая поперечная подача шпинделя на оборот		0,0008326-0,02774"/об (25 типов)	
Параметры задней бабки токарного станка			
Ход втулки задней бабки			235 мм
Диаметр втулки задней бабки			Ø90 мм
Внутренний конус втулки задней бабки			MT5
Двигатель токарного станка			
Мощность главного двигателя			7,5 кВт (10 л.с.)
Масса и габариты токарного станка			
Внешние размеры (ДхШхВ), см	321x123x167/	371x123x167/	471x123x167
Упаковочные размеры (ДхШхВ), см	324x114x191/	374x114x191/	474x114x191
Масса нетто токарного станка	3175 кг/	3455 кг/	3820 кг
Масса брутто токарного станка	3695 кг/	4005 кг/	4495 кг

1. Правила техники безопасности

Токарный станок является высокоскоростной и мощной машиной и представляет опасность при ненадлежащем обращении.

Перед началом работы на токарном станке необходимо усвоить следующие правила безопасной эксплуатации. Обеспечить нормальные условия эксплуатации токарного станка во избежание опасности.

Токарный станок соответствует стандарту GB15760-1995 «Общие технические условия защиты металлорежущих станков».

В данной инструкции представлена информация и указания, необходимые для надлежащей и безопасной эксплуатации токарного станка.

Оператор данного токарного станка должен пройти обучение безопасным приемам работы на станке и правилам ТБ и подтвердить свои знания.

Рабочая температура окружающей среды при эксплуатации станка: 5-40°C; высота н.у.м.: 1000 м; относительная влажность 50% при температуре окружающей среды +40°C или более высокая относительная влажность, если температура окружающей среды более низкая.

Данная инструкция также предоставляет соответствующую информацию для лиц, владеющих необходимыми навыками или назначенных лиц для обеспечения надлежащего обслуживания станка.

1-1 Правила ТБ

1. Содержать токарный станок и рабочую зону в чистоте и в хорошем состоянии.
2. Все защитные устройства и крышки должны быть на своих местах; боковая крышка должна быть закрыта.
3. Не оставлять посторонние предметы в зоне обработки токарного станка, иначе может произойти столкновение с вращающимися или движущимися частями станка.
4. Не прикасаться к движущимся или вращающимся частям токарного станка.
5. Перед запуском токарного станка необходимо изучить способ его остановки.
6. Запрещается перегружать токарный станок.
7. В случае возникновения какой-либо аварии следует немедленно прекратить работу токарного станка.
8. При установке патрона или другого крепления на шпиндель следует отключить питание токарного станка, чтобы предотвратить случайный запуск шпинделя.
9. Не устанавливать на данный станок оборудование, не прошедшее проверку на совместимость с данным станком.
10. Грузоподъемность используемого центра необходимо проверить на соответствие требованиям
11. Перед тем как покинуть рабочее место станок надлежит отключить от сети.
12. Максимальный вес заготовки для установки на токарный станок составляет 500 кг
13. Патрон должен быть надежно закреплен на шпинделе токарного станка.
14. Следить за надежностью фиксации заготовки, скорость шпинделя не должна превышать безопасную скорость патрона.

15. Поскольку существует возможность контакта с человеческим телом, особенно когда используется материал с малым диаметром, в любом случае не допускается вытягивать стержень из шпиндельной бабки, который не имеет специальной защиты и соответствующей опоры.

16. На станке размещены предупредительные надписи, указывающие на ограничение скорости шпинделя, запрет на изменение скорости во время работы (в правом нижнем углу передней бабки), а также указывающие на опасность касания электрических компонентов (на электрическом шкафу) и вращающихся частей (на ограждении).

1-2 Опасности во время эксплуатации

При работе с токарным станком персонал должен полностью понимать опасность следующих операций:

1) СОЖ

СОЖ опасна для человеческого организма. Постоянный контакт с СОЖ, особенно с исходной жидкостью, может вызвать аллергию или заболевания кожи, даже эмульсия может привести к тому же. Поэтому следует соблюдать следующие меры предосторожности:

- a. Избегать ненужного контакта.
- b. Работать в спецодежде.
- c. Установить защитный экран или пластину.
- d. Не надевать масляную или грязную одежду.
- e. Очистить все части тела, подвергшиеся контакту с СОЖ.
- f. Не смешивать различные СОЖ.
- g. Регулярно менять СОЖ.
- h. Обращаться с СОЖ надлежащим образом.

2) Безопасная эксплуатация патрона токарного станка

Все зажимы для заготовок должны иметь четкую маркировку максимальной безопасной скорости, скорость шпинделя не должна превышать эту скорость. Необходимо отметить, что максимальная безопасная скорость на маркировке допускается при идеальном рабочем состоянии и более низкая скорость шпинделя должна выбираться в следующих случаях:

- a. Шум при работе патрона.
- b. Если патрон явно поврежден, то работать на высокой скорости опасно, особенно если используется патрон из серого чугуна, он неизбежно сломается, если он имеет повреждение.
- c. Если усилие сцепления не известно.
- d. Все факторы, такие как прочность заготовки, баланс поверхностей контакта зажима и заготовки и т.д. могут в значительной степени влиять на максимальную безопасную скорость.

Когда заготовка вращается, она может фиксироваться ненадежно вследствие центробежной силы, и могут быть задействованы следующие факторы:

- a. Слишком высокая скорость.
- b. Вес и тип кулачков не соответствуют стандарту.
- c. Ненадлежащий рабочий радиус кулачка.
- d. Ненадлежащая смазка кулачка.
- e. Отсутствие баланса кулачков.
- f. Динамический фактор не учитывается в усилиях фиксации.
- g. Слишком большое усилие резки.
- h. Наружная или внутренняя фиксация заготовки.

Эти факторы следует серьезно рассматривать, поскольку они могут оказывать различное влияние в разных целях. Производитель не может предоставить конкретные данные для общего использования, поскольку они находятся за пределами диапазона, контролируемого производителем станка.

1-3 Общие правила техники безопасности для оператора токарного станка

1. Очистить заготовку от масла и смазки;

Все части должны быть надежно зафиксированы;

Не фиксировать ненадлежащую заготовку;

Не фиксировать заготовку, масса которой превышает грузоподъемность станка;

При установке тяжелых заготовок использовать надлежащее грузоподъемное оборудование.

2. Удалить масла и жир с ручных инструментов и рабочих захватов;

Конструкция ручных инструментов и рабочих захватов должна быть безопасной для работы.

3. При работе с ручным инструментом или рабочим захватом он должен быть надежно закреплен;

Выбирать подходящее положение, чтобы взять ручной инструмент или рабочий захват;

Запрещается брать за ручной инструмент или рабочий захват в неподходящем месте;

Запрещается прилагать чрезмерное усилие к оборудованию.

4. Брать за ручной инструмент или рукоятки следует только в рекомендуемых положениях.

5. Не оставлять инструменты или рабочие захваты на патроне.

6. Не использовать неисправный инструмент.

7. Заготовка должна быть надежно зажата в патроне или другом креплении.

8. Заготовки неправильной формы требуют особого внимания.

9. Обращать внимание на грани и заусенца на заготовках.

10. Всегда использовать надлежащий инструмент для работы.

11. Не оставлять незакрепленные инструменты или рабочие захваты на патроне.

12. Не использовать инструмент без рукоятки.

13. Использовать надлежащий патрон, подвижный люнет и центр для поддержки заготовки.

14. Заготовка должна находиться в надлежащем положении в шестигранном отверстии.

1. Фиксирующий винт должен быть затянут.
2. Не выполнять подготовительные работы в спешке.
3. Не использовать заменители инструмента при отсутствии надлежащего инструмента.
4. Не убирать защитные ограждения и не открывать защитную дверцу когда токарный станок включен.
5. Нахождение частей тела в рабочей зоне движущихся частей станка запрещено.
6. Не допускать падения частей станка.
7. Следить за взаимным положением рук или тела и токарного станка.
8. Следить за инструментом и другими деталями, вставленными в патрон или в заготовку.
9. Соблюдать осторожность во избежание травм от патрона или заготовки.
10. Соблюдать осторожность при использовании органов управления во избежание травм.
11. Изучить все функции станка и все способы работы на нем.
12. Не останавливать вращение шпинделя руками за патрон или за заготовку.
13. Если токарный станок приводится в движение муфтой, то в случае отсоединения муфты шпиндель должен быть зафиксирован, в противном случае, муфта или тормозное устройство должны быть отрегулированы.
14. Если токарный станок не используется, то его необходимо отключить от сети.
15. Перед заменой заготовки необходимо остановить вращение патрона.
16. Следить за тем, чтобы не было слабину патрона, шкивов и приводных частей.
17. Не запускать шпиндель, когда рукоятка патрона находится в патроне.
18. Во время работы на станке соблюдать крайнюю осторожность во избежание несчастного случая.
19. При подготовке токарного станка к другой операции необходимо следить за тем, чтобы не происходило падение или столкновение частей.
20. Следить за состоянием защитных приспособлений.
21. Перед работой на станке надлежит убрать длинные волосы под головной убор.
22. Соблюдать крайнюю осторожность при приближении к вращающимся частям станка.
23. Своевременно удалять стружку и заусенцы:
24. Соблюдать осторожность, когда инструмент для удаления заусенцев устанавливается в патрон;
25. Инструмент для удаления заусенцев может повредить патрон.
26. Если токарный станок приводится в движение муфтой, то за надлежащим положением муфты, когда токарный станок останавливается для проведения измерения.

1. Следить за вращением и положением остановки шпинделя, когда рука находится на рукоятке сцепления.
2. Шпиндель токарного станка должен находиться в положении остановки при измерении заготовки, зажатой на патроне.
3. При использовании измерительного прибора на токарном станке двигатель должен быть остановлен.
4. Перед началом работы на токарном станке надеть одежду, обувь и средства защиты в соответствии с правилами;
5. Снятие средств защиты во время работы не допускается;
6. Использовать надлежащие средства защиты.
7. Стружка, вылетающая из станка опасна, соблюдать осторожность!
8. Использовать надлежащую защитную пластину в рабочем положении.
9. Не приближаться к патрону или заготовке, чтобы выполнить настройку, во время работы.
Не приближаться к патрону или заготовке, чтобы взять чтибо, во время работы.
Предусмотреть место для заготовки во время настройки токарного станка или заготовки;
Не приближаться к патрону или заготовке, чтобы переместить инструмент/токарный станок в другое положение
Не приближаться к патрону или заготовке, чтобы затянуть детали на токарном станке;.
Не приближаться к патрону или заготовке, чтобы удалить стружку.
10. Использовать надлежащие способы загрузки, не применять силу для неподходящего положения.
11. Не устанавливать заготовку с массой, превышающей грузоподъемность токарного станка.
12. Не устанавливать заготовку с массой слишком большой для оператора.
13. Использовать необходимые инструменты для обработки заготовки.
14. Не прилагать чрезмерных усилий к крепежам или рычагам управления.
15. Заготовка должна быть надежно зафиксирована.
16. Затянуть все зажимы, гайки, винты и крепежные детали.
17. Всегда использовать надлежащее оборудование.
18. Не эксплуатировать станок в непредусмотренном режиме.
19. Не прилагать чрезмерных усилий для полировки или снятия заусенцев.
20. Всегда использовать надлежащий инструмент для снятия заусенцев. Не снимать заусенцы в спешке, следить за заусенцами на патроне и заготовке.
21. Отключить питание, чтобы остановить все движения токарного станка перед заменой редуктора.
22. Не допускать падения патрона на станок во время работы.

1-4 Защита патрона

Токарный станок оснащен защитой патрона (опция), которая подходит для стандартного патрона.

Если на токарном станке установлена защита патрона, то она должна находиться в закрытом состоянии до запуска шпинделя.

1) Если станок оснащен более крупным патроном, то необходимо использовать соответствующую защиту патрона.

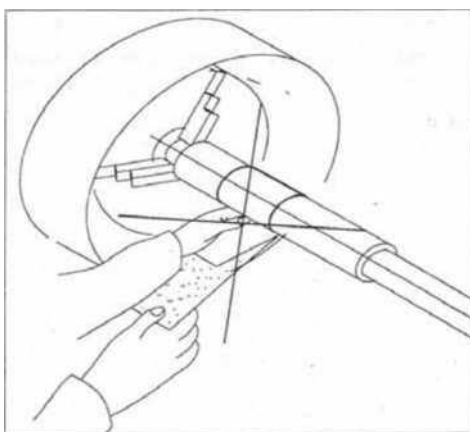
Кулачки ни в коем случае не должны касаться защиты патрона. Для безопасной работы не следует выдвигать кулачки из наружного диаметра патрона.

2) Если используется зажимной патрон, то защиту патрона следует снять. По требованию заказчика может быть изготовлена специальная защита для патрона, но при этом должен использоваться только зажимной патрон, и вся ответственность ложится на заказчика

1-5 Опасность использования наждачного полотна при обработке металлов

Большинство несчастных случаев (переломы пальцев, ампутация) при работе токарного станка связаны с использованием наждачного полотна.

Обработка заготовок различной формы на токарном станке наждачным полотном для снятия заусенцев, полировки или финишной обработки может стать причиной несчастного случая в случае наматывания наждачного полотна заготовку. Наматывание наждачного полотна на палец может привести к серьезной травме.



Меры предосторожности

Оператор должен пройти обучение безопасным приемам и методам работы с наждачным полотном на токарном станке.

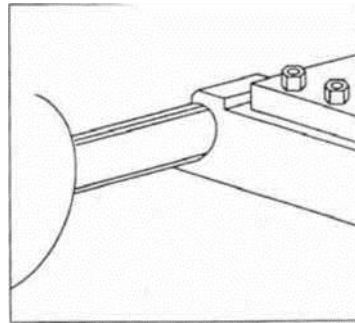
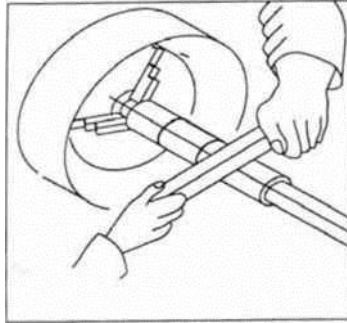
Обработка наждачным полотном не требуется в следующих случаях:

Если требования к шероховатости поверхности невысоки;

Обработку следует выполнять на специальном шлифовальном или полировальном станке, при этом достигаются хорошие результаты.

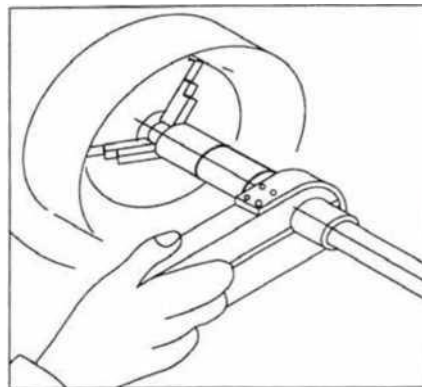
Если в технологической карте указано, что заготовка подлежит обработке наждачным полотном, то наждачное полотно следует использовать следующим образом:

- a. Закрепить наждачное полотно на качественную деревянную колодку для шлифовки;
- b. Наждачное полотно должно фиксироваться держателем инструмента.



c. «Надежное шлифовальное приспособление» состоит из двух деревянных брусьев и наждачного полотна для измельчения, а заготовка может проходить через его отверстие.

d. Полирование производится с помощью проволочной щетки с абразивным материалом.



Прилагать усилие к обоим концам наждачного полотна, чтобы потянуть его вверх. Не оставлять слабинку наждачного полотна и не наматывать его на палец или на заготовку.

Для полирования торца заготовки следует использовать только небольшой кусок наждачного полотна, поскольку его невозможно намотать.

Запрещается выполнять полирование в перчатках.

1-6 Защитные устройства

Эксплуатация станка без защитных устройств запрещена.

В случае отказа защитного устройства следует немедленно остановить станок.

Это ответственность пользователя!

В случае активации или отказа защитного устройства, эксплуатация станка разрешается только после устранения причины отказа.

Отсутствия опасности для персонала и оборудования.

ВНИМАНИЕ!

Обход, удаление или изменение защитного устройства ставит под угрозу оператора станка и других лиц. Возможные последствия:

- травмы, вызванные компонентами или частями компонентов, вылетающими с высокой скоростью,
- контакт с вращающимися частями,
- смертельное поражение электрическим током,
- затягивание одежды.

Токарный станок оснащен следующими защитными устройствами:

- запираемый главный выключатель,
- кнопка аварийного останова,
- защитная крышка на передней бабке с выключателем положения,
- защита патрона с выключателем положения,
- возвратная пружина на направляющей шпинделя, пружина предотвращает затягивание одежды в шпиндель,
- защита от стружки,
- крепежный винт
- предохранительная муфта на валу подачи,
- предохранительные винты для эксцентриковых зажимов типа «camlock» на держателе заготовки.

а. Запираемый главный выключатель

В положении «0» запираемый главный выключатель может быть заблокирован от случайного или несанкционированного включения с помощью замка.

Если главный выключатель выключен, подача тока прерывается.

За исключением областей, отмеченных значками на полях. В этих областях может быть напряжение, даже если главный выключатель выключен.

ВНИМАНИЕ!

Опасное напряжение существует, даже если главный выключатель выключен.



В областях, отмеченных значками на полях, может быть напряжение, даже если главный выключатель отключен.

б. Кнопка аварийного останова

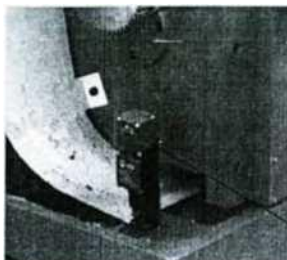
Кнопка аварийного останова выключает токарный станок.

После нажатия кнопки повернуть ее вправо, чтобы перезапустить токарный станок.



с. Защитная крышка на передней бабке

Передняя бабка токарного станка снабжена защитной крышкой и выключателем положения. Токарный станок запускается только при установке защитной крышки.



Выключатель позиционирования

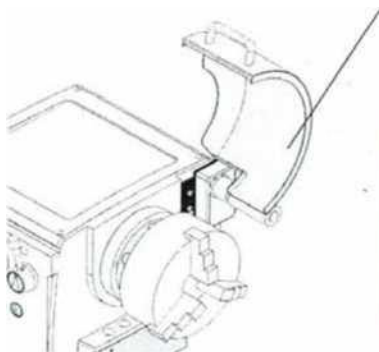
ВНИМАНИЕ!

Снимать защитную крышку разрешается только после отключения главного выключателя станка и запираения его на замок.

d. Защита патрона с выключателем положения

Токарный станок снабжен защитой токарного патрона. Токарный станок можно включить только в том случае, если защита токарного патрона закрыта.

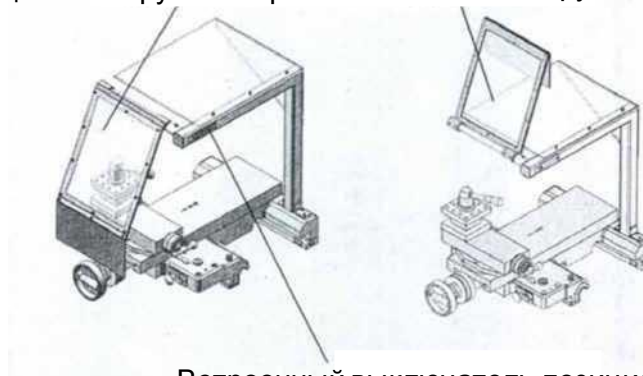
Защита патрона



е. Защита от стружи

Токарный станок снабжен защитной крышкой для защиты от стружки.

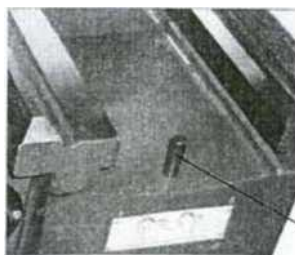
Защита от стружки закрыта Защита от стружки открыта



Встроенный выключатель позиционирования

ф. Крепежный винт

Затянуть крепежный винт на торце станины, чтобы предотвратить падение задней бабки со станины.



Выключатель позиционирования

Проверка безопасности

Токарный станок подлежит проверке не реже одного раза в смену. О любых повреждениях, дефектах или изменениях в работе следует немедленно сообщить ответственному лицу.

Все защитные устройства подлежат проверке

- в начале каждой смены (когда станок остановлен),
- 1 раз в неделю (при работе станка),
- после каждого ремонта и технического обслуживания.

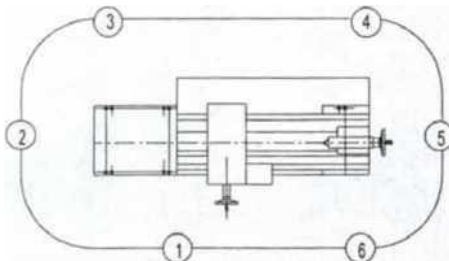
Проверить состояние предупредительных надписей и маркировки на токарном станке

- читаемость (очистить, если необходимо),
- наличие.

2. Уровень шума

Согласно стандарту GB/T16769-1997 «Метод измерения уровня звукового давления металлорежущего станка», шум измеряется в шести положениях на расстоянии одного метра от токарного станка. Максимальный уровень шума должен быть не более 85 дБ (А).

Примечание: Измерение должно производиться для шпинделя со стандартным патроном на максимальной скорости.



3. Транспортировка и установка

3-1 Масса токарного станка и подъем

Масса токарного станка указана в инструкции.

Перед подъемом необходимо убедиться, что подъемное оборудование имеет достаточную грузоподъемность.

Подготовка и проверка безопасности:

1. Убрать все незафиксированные устройства;
2. Закрепить заднюю бабку на заднем торце станины;
3. Закрепить седло на станине и затянуть фиксирующую прижимную пластину на задней части седла;
4. Затянуть все винты, штифты и крепежные болты на кольце подъемника;
5. Подъем выполнять в соответствии с правилами;
6. Проверить исправность стропов.

Не обматывать стропы вокруг станины, так как это может вызвать кривизну и повреждение ходового винта и гладкого стержня.

3-2 Обработка

При работе с упакованным токарным станком строповка выполняется в соответствии с указаниями на упаковке.

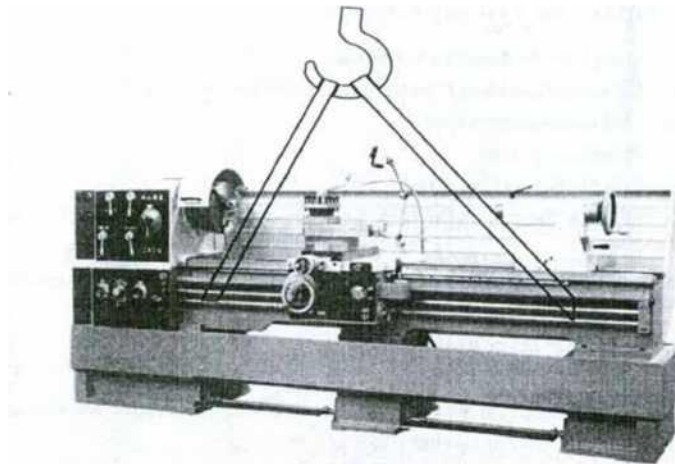
3-3 Распаковка

После распаковки, прежде всего необходимо проверить внешний вид токарного станка, комплектующие, инструменты и документы в соответствии с упаковочным списком.

3-4 Подъем

Для токарного станка с центральным расстоянием 1500 мм, 2000 мм или 3000 мм, подъемные инструменты следует устанавливать на первом усиленном стержне рядом со шпиндельной бабкой станины и самой дальней частью станины. Во избежание столкновения с направляющей необходимо поместить деревянную подставку рядом с направляющей для подъемного инструмента.

Немного поднять станок и при необходимости выполнить настройку положения седла, чтобы сделать подъем более сбалансированным.



3-5 Правила безопасного подъема

1. Не допускать перегрузки грузоподъемного оборудования.
2. Не использовать поврежденные грузоподъемные приспособления.
3. Располагать стропы надлежащим образом, не размещать их на острых углах или не двигать их по краю станка.
4. Не допускать падения.
5. Располагать стропы так, чтобы потом снять их без проблем.
6. Использовать гладкий крюк с внутренним радиусом не менее 50 мм.
7. Не использовать более одного крюка для одной точки захвата.
8. Избегать воздействия кислотных, щелочных и других опасных материалов.
9. Не допускать замасливания грузоподъемных приспособлений.
10. Следите за трением, возникающим между грузоподъемным приспособлением и станком вследствие вибрации в процессе транспортировки. На такой случай использовать защитные подкладки.

Подъемные стропы изготовлены из 100% полиэфирных материалов или стальной проволоки с достаточной прочностью. Рекомендуется использовать защитные подкладки для грузоподъемных приспособлений, чтобы предотвратить их повреждение острыми предметами. Каждый комплект грузоподъемных приспособлений должен иметь четкую бирку о безопасной рабочей нагрузке с коэффициентом запаса прочности 6:1.

Для безопасности, грузоподъемные приспособления должны быть покрыты цветами безопасности.

Грузоподъемные приспособления подлежат регулярной проверке

3-6 Установка

Токарный станок устанавливается на горизонтальной поверхности с прочным фундаментом с достаточным пространством вокруг него для удобства работы и технического обслуживания. Токарный станок крепится на фундаменте болтами. Станок может быть введен в эксплуатацию сразу после регулировки уровня.

3-7 Фундамент

Для выравнивания станка используются стальные шайбы. Стальные шайбы имеют толщину 15-21 мм и диаметр 50-80 мм.

3-8. Установка токарного станка с регулируемой железной подкладкой

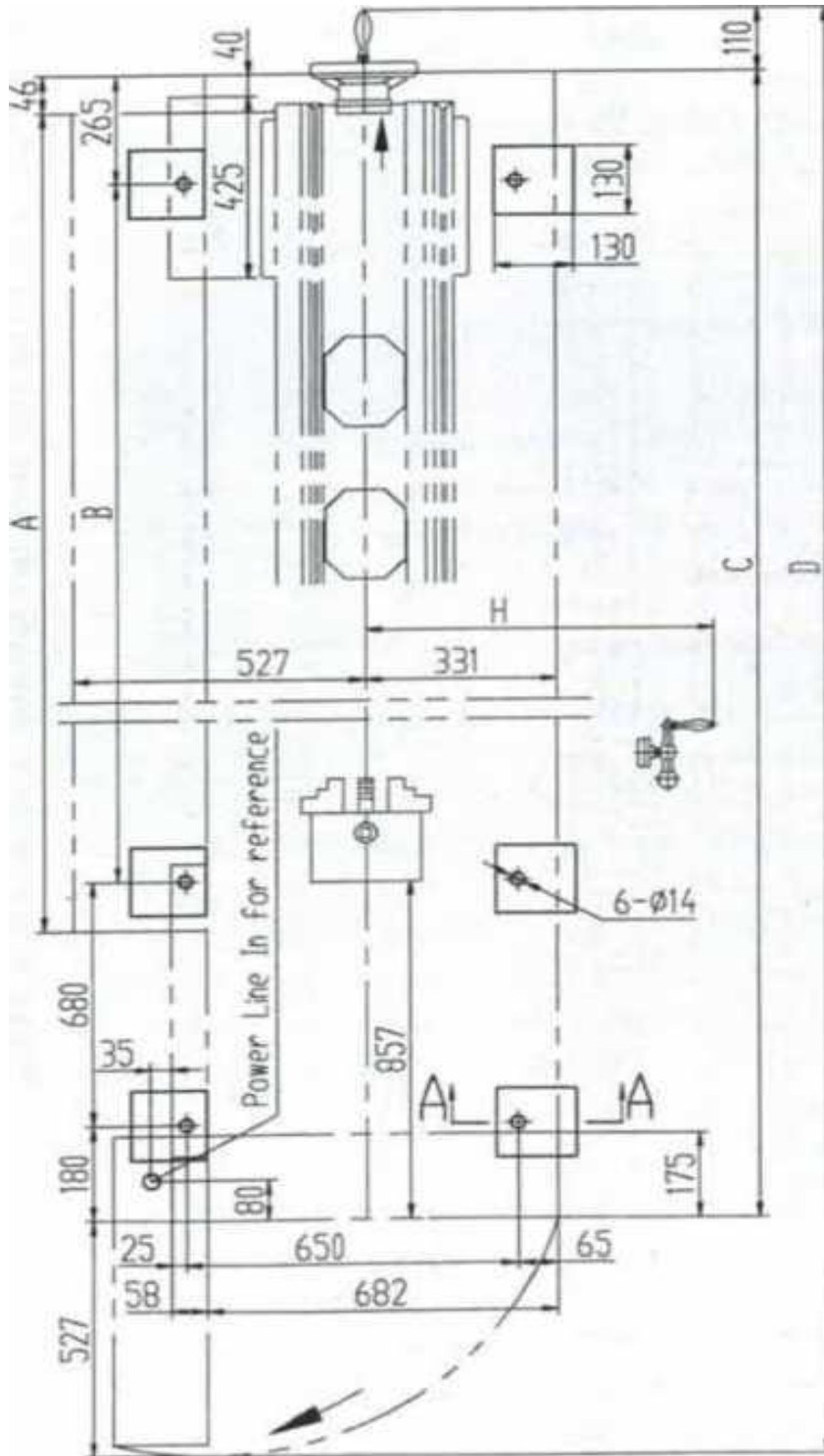
Поместить 8 железных подкладок под токарный станок, чтобы выровнять его или установить токарный станок на фундамент и отрегулировать 8 выравнивающих винтов, чтобы равномерно распределить нагрузку. Отрегулировать токарный станок с помощью точного выравнивателя, затем его можно будет использовать в обычном режиме.

3-9 Фиксация станка анкерными болтами

Установить станок, как показано на чертеже фундамента с помощью 8 анкерных болтов в соответствии с его размерами.

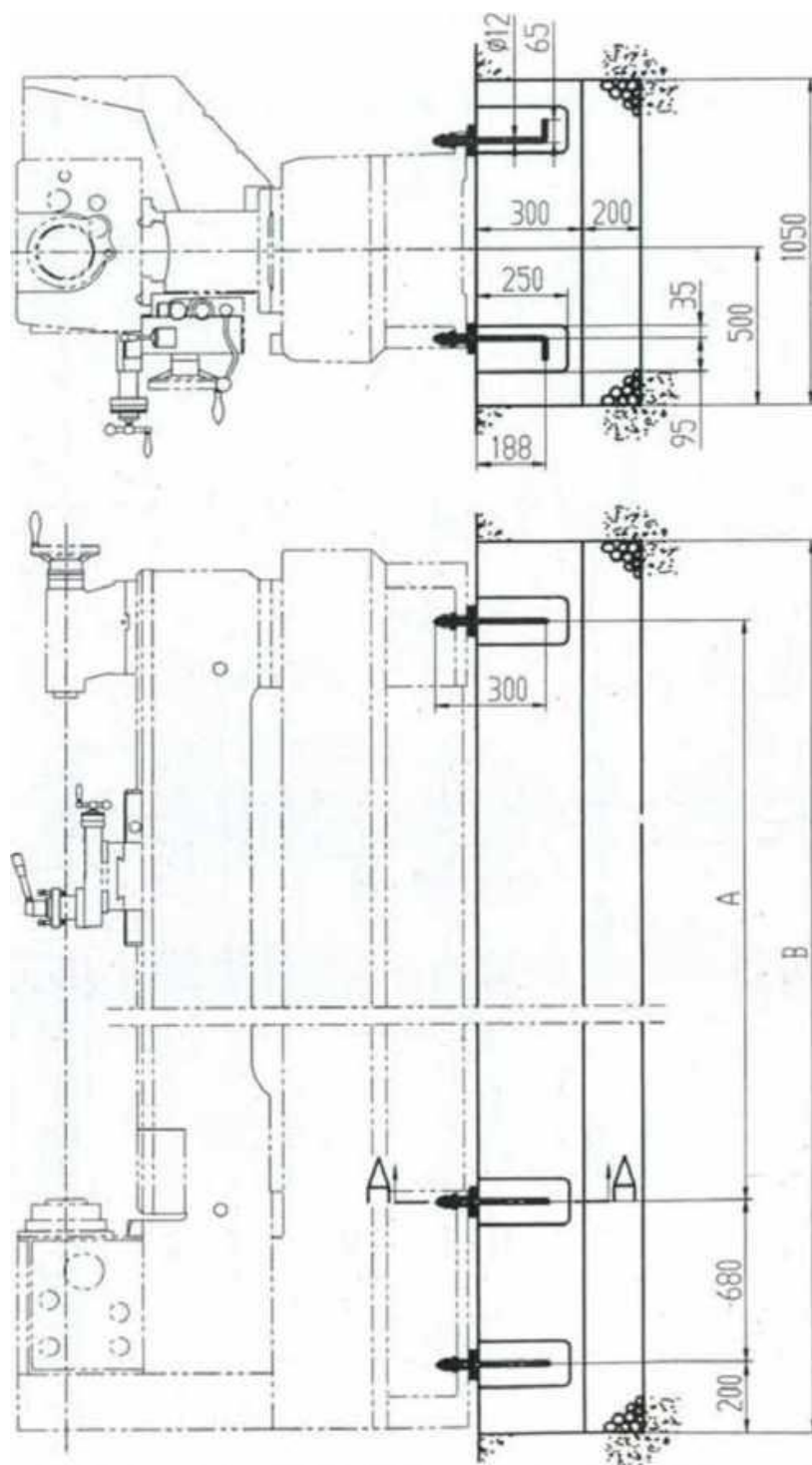
Чертеж фундамента С6266А, СQ6280

Заднее конечное положение задней бабки



	A	B	C	D
	2340	2025	3150	3787
Растояние между центрами 1500 мм				

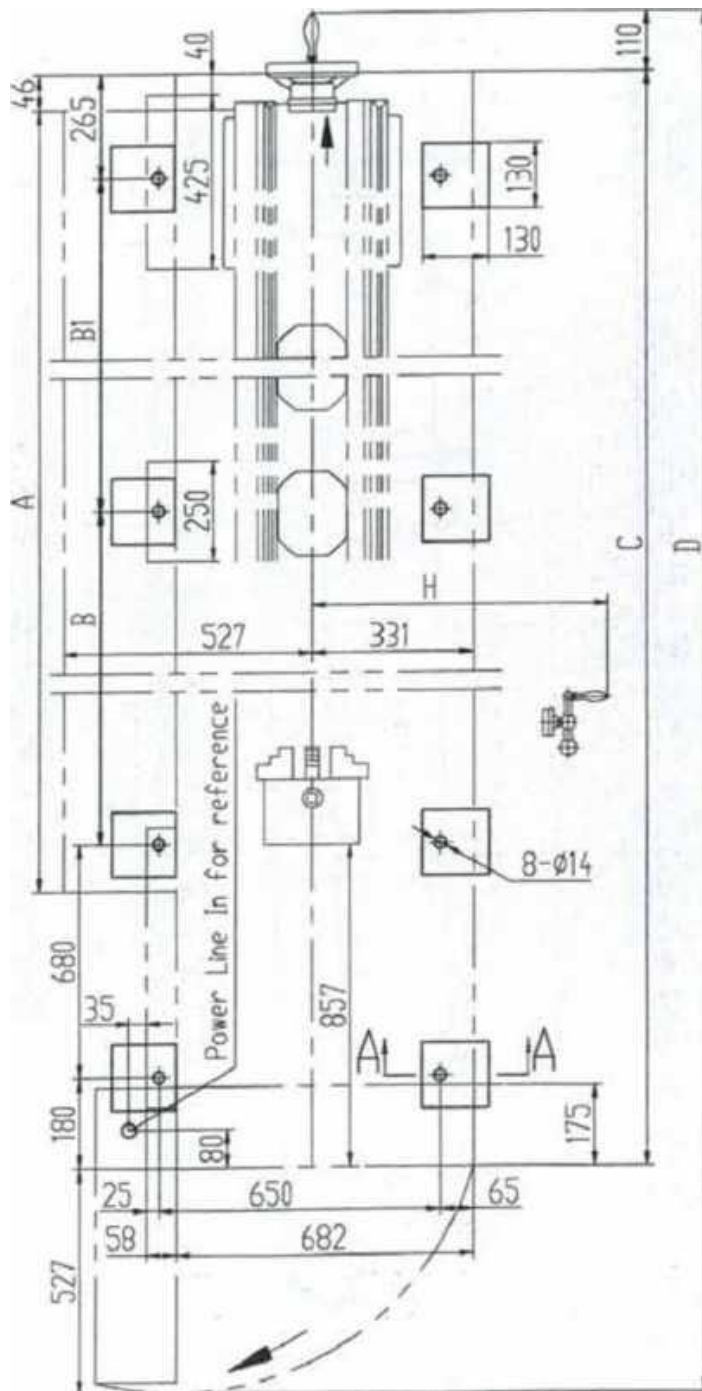
Конечное положение открытия боковой крышки



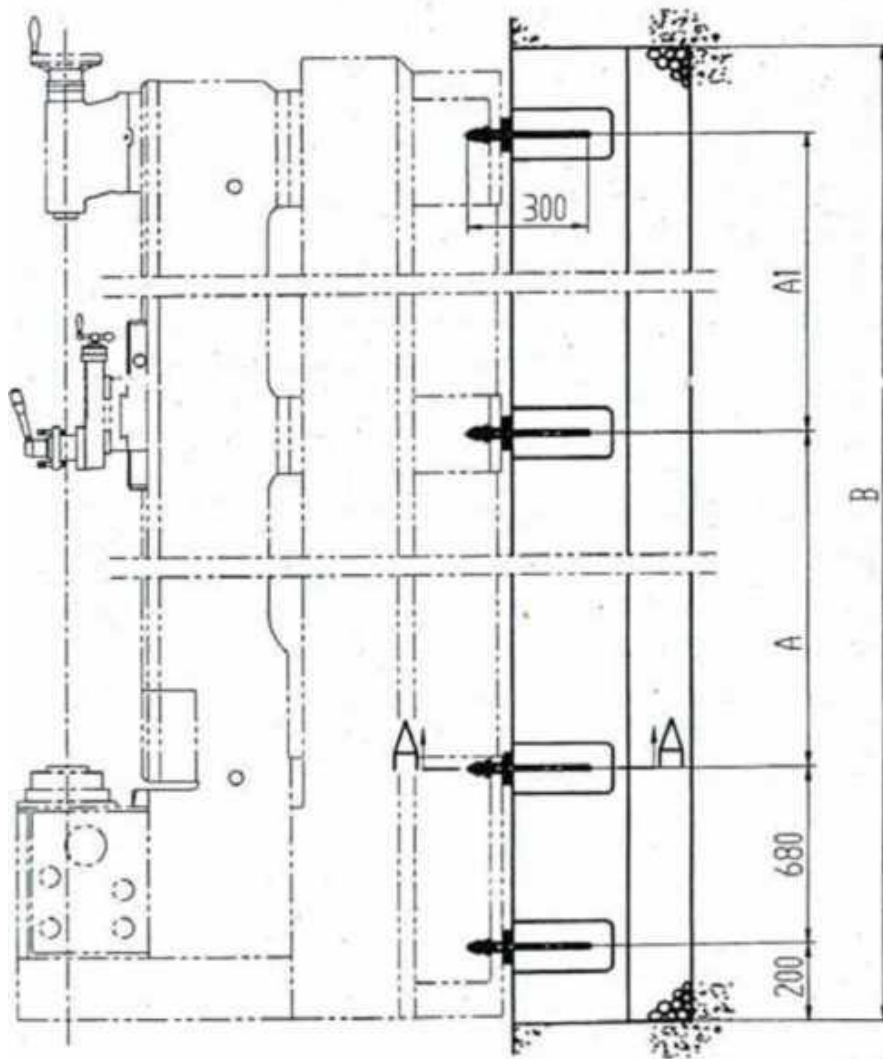
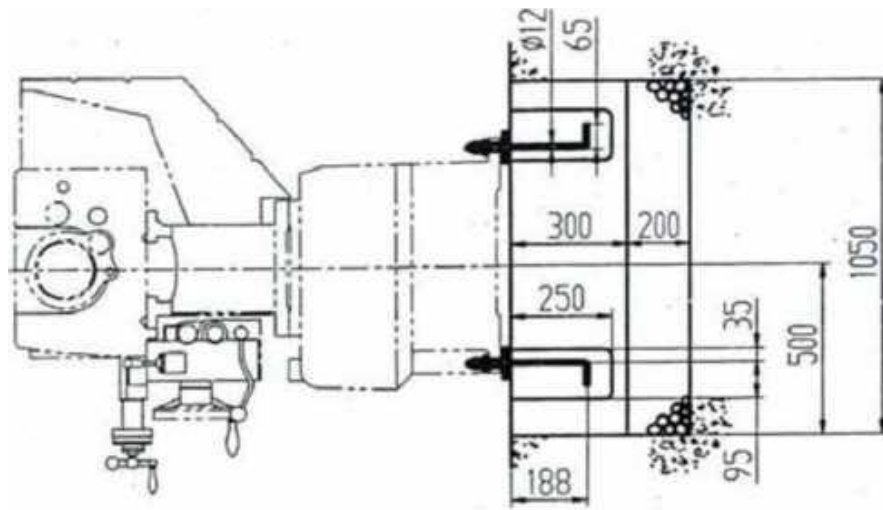
	A	B
Расстояние между центрами 1500 мм	2025	3190

Чертеж фундамента С6266А, СQ6280

Заднее конечное положение задней бабки



Конечное положение открытия боковой крышки



	A	A1	B
Расстояние между центрами 2000 мм	1185	1340	3690
Расстояние между центрами 3000 мм	1685	1840	4690

Отрегулировать анкерные болты, чтобы они были нагружены равномерно. Выставить токарный станок по уровню и затянуть анкерные болты, затем повторить проверку горизонтальной точности станины с помощью точного уровня.

3-10 Смазка

Чтобы обеспечить хорошую смазку передней бабки и коробки передач токарного станка необходимо залить 16,5 л масла MOBIL DTE23 в масляный бак в передней части токарного станка и проверить уровень масла; залить масло MOBIL DTE24 в фартук суппорта и проверить уровень по указателю уровня.

Перед каждой сменой следует добавить смазку в седло, поперечный суппорт и задней бабки с помощью смазочного шприца.

Схема смазки станка показана в разделе технического обслуживания.

3-11 Подшипники шпинделя передней бабки

Несмотря на то, что подшипники передней бабки были отрегулированы и испытаны на заводе перед отправкой станка, предлагается выполнить обкатку подшипников передней бабки перед долговременной эксплуатацией на высокой скорости.

Рекомендуемое время обкатки:

- Работать в течение 1 часа на 15% от максимальной скорости;
- Работать в течение 30 минут при 30% от максимальной скорости;
- Работать в течение 30 минут при 80% от максимальной скорости.

3-12 Очистка

Перед началом эксплуатации токарного станка необходимо удалить антикоррозионное масло с направляющих, ходового винта, стержня подачи, из конусного отверстия шпинделя и задней бабки с помощью керосина.

Не использовать несанкционированный растворитель, целлюлозный растворитель или бензин, поскольку они опасны и могут повредить краску.

После очистки все гладкие и обработанные поверхности должны быть смазаны маслом.

3-13 Выравнивание

Выравнивание выполняется с помощью точного уровня (0,05 мм/м), установленного на поперечном суппорте. Выравнивание токарного станка выполняется регулировкой соответствующих анкерных болтов. Продольное и поперечное выравнивание должно выполняться в соответствии с положениями пункта G1 в п. «Сертификат соответствия» токарного станка, чтобы избежать кручения.

4. Питание и подключение входного напряжения

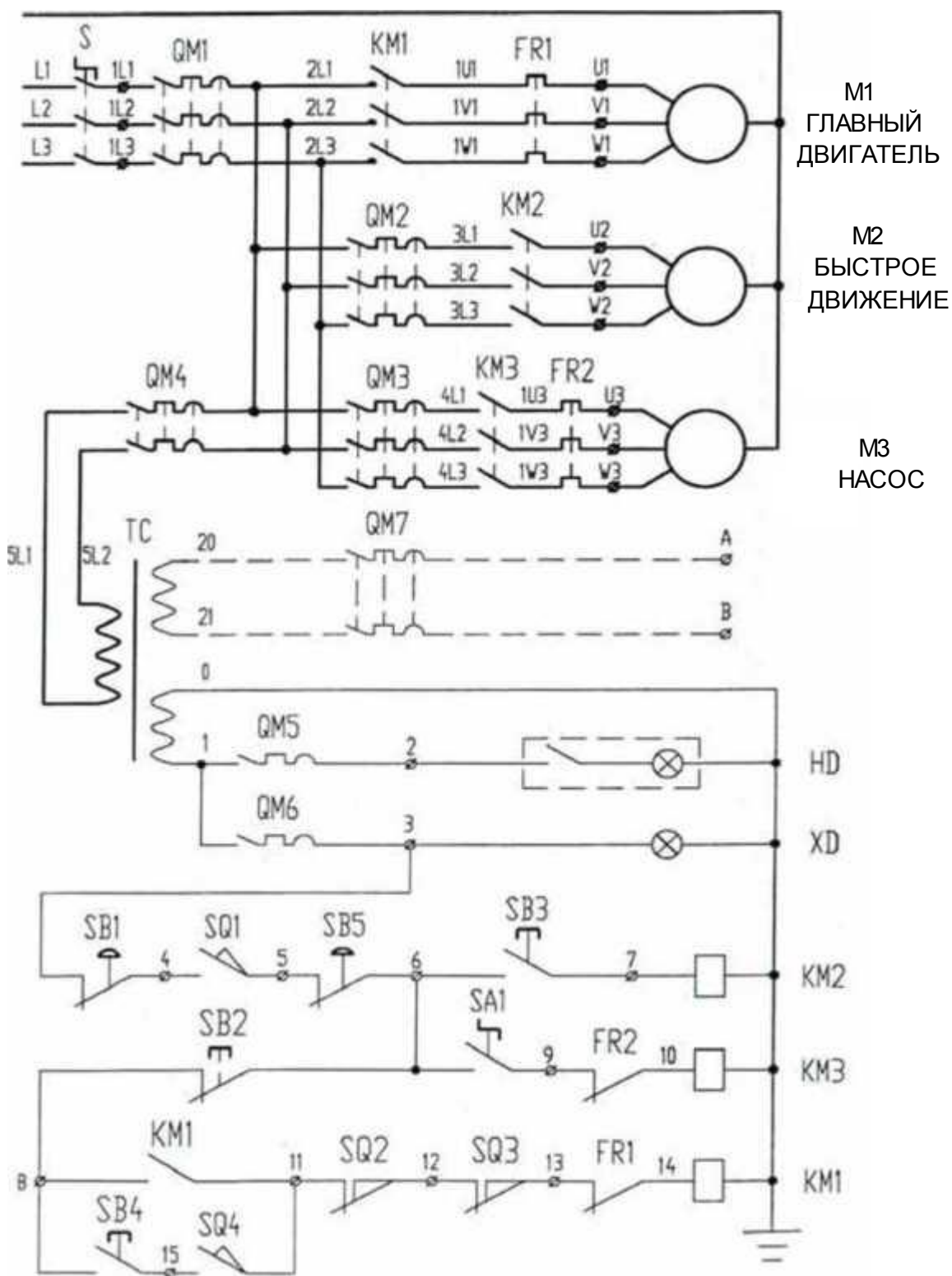
Источник питания: трехфазный 380 В $\pm 10\%$, 50 Гц, также доступен токарный станок с напряжением 220 В, 60 Гц.

Рекомендуемый предохранитель: 25 А (380 В).

Питание, подаваемое на токарный станок, должно проходить через внешний распределительный шкаф, оборудованный независимым предохранителем, провода из которого должны идти в электрический шкаф станка и подключаться к клеммам внутри шкафа. Провод заземления также должен быть подключен.

Правильное направление вращения основного двигателя определяется следующим образом: установить левую/правую винтовую рукоятку на бабке в положение правого винта и поднять пусковой стержень (10) (см. чертеж системы управления), шпиндель должен вращаться в нормальном положительном направлении. Если направление вращения шпинделя неверно, то следует отключить главный источник питания и поменять местами любые две фазы на вводе в электрический шкаф. Чертеж электрической схемы, компоновочный чертеж, список компонентов и схема соединений представлены в Атласе обслуживания токарного станка.





5. Патрон и его установка

При установке патрона и планшайбы необходимо сначала очистить шпинделя и коническую часть патрона.

При использовании шпинделя, который блокируется кулачком D-типа, необходимо убедиться, что кулачок заблокирован в правильном положении. При установке нового патрона необходимо отрегулировать стопорный болт (А) патрона. Сначала необходимо снять стопорный винт (В), отрегулировать каждый стопорный болт по очереди, чтобы вырезанные линии совпадали с задней торцевой поверхностью патрона, а сектор окружности был идентичен с отверстием стопорного винта. Затем установить стопорный винт (В) и закрепить патрон на шпинделе, по очереди заблокировать шесть кулачков на головке шпинделя.

При правильном положении фиксации кулачка фиксированная выгравированная линия на каждом кулачке должна находиться между двумя буквами V на головке шпинделя. Если кулачок не заблокирован в этом положении, то необходимо снять патрон или планшайбу и повторить настройку в вышеуказанном порядке.

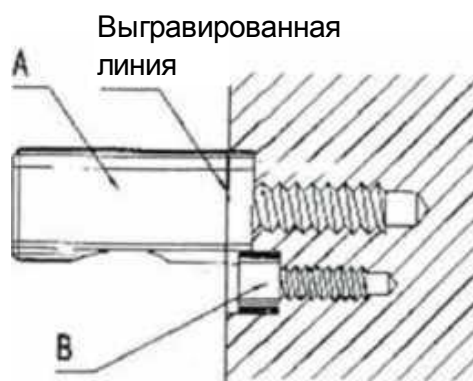
Внимание

При установке четырехкулачкового патрона и планшайбы соблюдать ограничение скорости шпинделя. Для четырехкулачкового патрона диаметром 315 мм. скорость шпинделя не должна превышать 850 об/мин, для планшайбы диаметром 350 мм скорость шпинделя не должна превышать 550 об/мин.

Для планшайбы диаметром 450 мм, используемой седельным токарным станком, скорость шпинделя не должна превышать 500 об/мин (с учетом данных, указанных на табличке на токарном станке).

При использовании стального трехкулачкового патрона скорость шпинделя для нового трехкулачкового патрона диаметром 250 мм не должна превышать 2500 об/мин, а старого трехкулачкового патрон диаметром 250 мм не должна превышать 1600 об/мин.

Патроны с такими дефектами, как трещины и т.п., запрещены к использованию на токарном станке. Рекомендуется использовать стальную планшайбу с тремя кулачками.



6. Правила безопасной эксплуатации токарного станка

Правила безопасной эксплуатации токарного станка

Перед началом эксплуатации токарного станка необходимо внимательно прочитать инструкцию по эксплуатации.

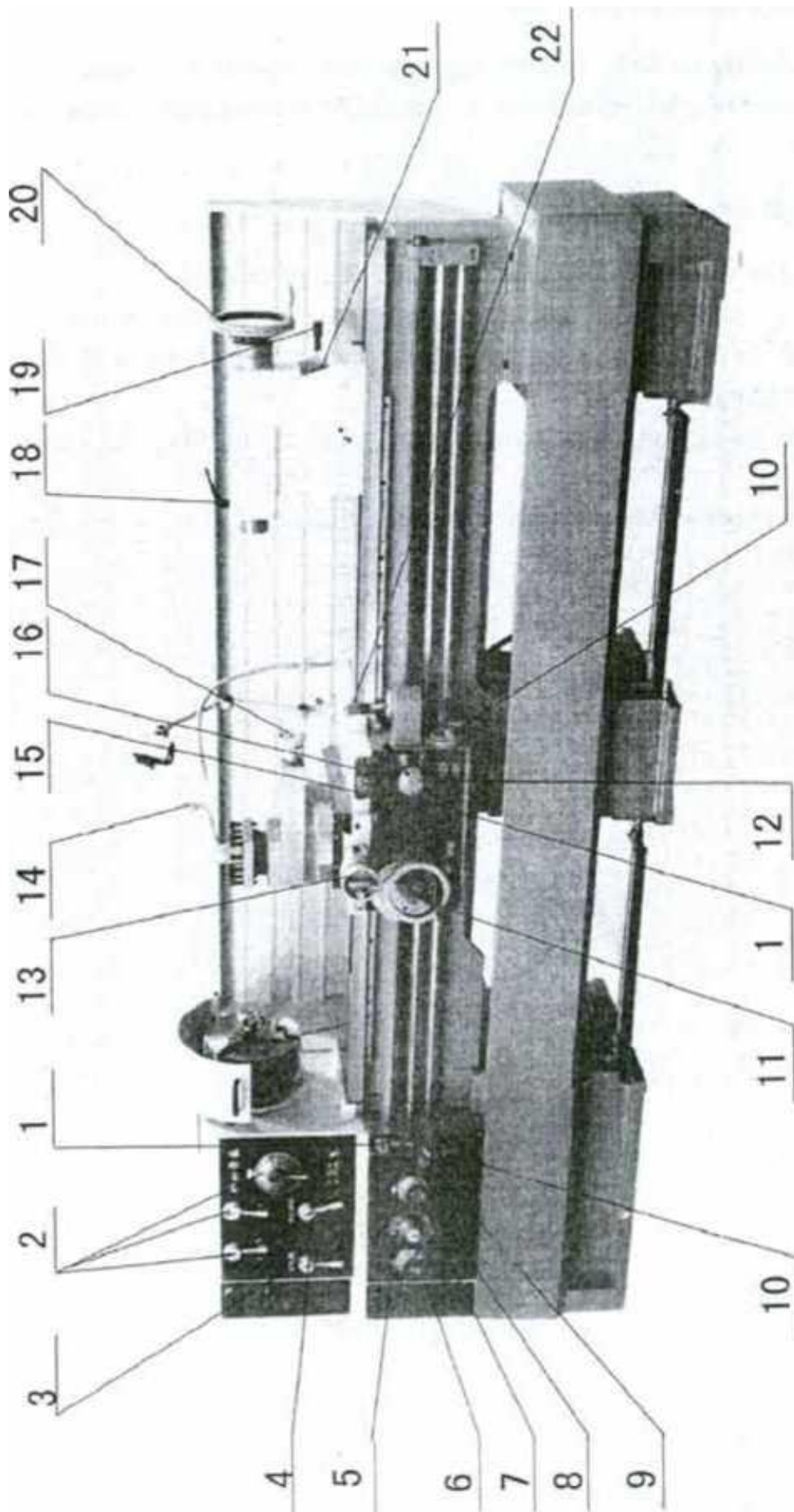
В целях обеспечения безопасности необходимо ознакомиться с инструкциями по безопасной эксплуатации в начале руководства.

Ключевые моменты:



















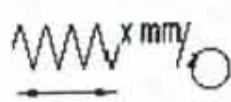

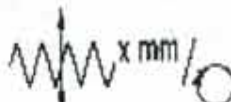





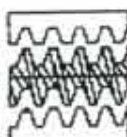

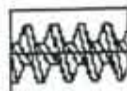

1. Перед запуском станка убедиться, что он остановлен.
2. В случае возникновения какой-либо аварии следует немедленно прекратить работу токарного станка.
3. Убедиться, что скорость резки, подача и глубина резки подходят для обрабатываемых заготовок и фиксаторов.
4. Не прикасаться к инструменту, патрону и заготовке во время вращения шпинделя.
5. Использовать надлежащие средства защиты.

7. Органы управления

1. Кнопка аварийного останова
2. Рукоятки выбора скорости шпинделя
3. Левая и правая винтовые рукоятки
4. Рукоятка увеличения шага
5. Основная рукоятка подачи
6. Рукоятка выбора винта
7. Рукоятка двойной подачи
8. Выключатель насоса подачи СОЖ
9. Индикатор питания
10. Рукоятка сцепления шпинделя
11. Маховичок продольной подачи фартука
12. Рукоятка открытия/закрытия гайки
13. Поперечный маховичок
14. Рукоятка фиксации держателя инструмента
15. Рукоятка запуска главного двигателя
16. Рукоятка останова главного двигателя
17. Рукоятка малого держателя инструмента
18. Рукоятка фиксации втулки задней бабки
19. Рукоятка быстрой фиксации задней бабки
20. Маховичок задней бабки
21. Дополнительная гайка фиксации задней бабки
22. Крестовая рукоятка выбора продольного/поперечного держателя инструмента и кнопка быстрой подачи



7-1 Значение и функции символов

		Вращение влево		Подача вправо
		Вращение вправо		Подача влево
		Основной шаг/Основная подача		
		Увеличенный шаг (8 крат)		
		Выключатель насоса подачи СОЖ		
		Индикатор питания		
mm		Метрическая резьба		
mm		Модульная резьба		
1/in		Дюймовая резьба		
π /in		Шаг резьбы		
		Продольная подача шпинделя за оборот		
		Поперечная подача шпинделя за поворот		
		Нарезание резьбы		
		Подача инструмента		
		Открытие гайки		
		Закрытие гайки		

7-2 Электрическое управление

Главный выключатель электропитания токарного станка расположен в задней части токарного станка. При его включении загорается индикатор питания (9). Внутри боковой крышки имеется выключатель блокировки для отключения электропитания при открытии двери.

Кнопки пуска и останова главного двигателя находятся перед седлом. При нажатии кнопки пуска (15) главный двигатель начинает вращаться. При нажатии кнопки останова (16) или кнопки аварийного останова (1) главный двигатель останавливается.

Кнопка управления запуском и остановом двигателя быстрого движения фартука суппорта расположена в верхней части рукоятки (21) на коробке фартука суппорта.

Кнопки пуска и останова (8) двигателя насоса подачи СОЖ находятся перед коробкой подач.

7-3 Вращение и торможение шпинделя

Кнопки пуска и останова главного двигателя находятся перед седлом. При нажатии кнопки пуска главный двигатель начинает вращаться. Поднять рукоятку (10) муфты, муфта положительного вращения шпинделя войдет в зацепление, шпиндель начнет вращаться в положительном направлении, опустить рукоятку (10), включится муфта отрицательного вращения шпинделя, шпиндель начнет вращаться в отрицательном направлении. Когда рукоятка муфты шпинделя находится посередине, муфта шпинделя выходит из зацепления и шпиндель тормозится тормозным ремнем в передней бабке и рычагом.

7-4 Скорость шпинделя

16 Путем переключения положения рукоятки (2) на передней бабке можно получить 16 скоростей шпинделя.

Внимание: Запрещается переключать скорость шпиндельной системы во время работы станка.

7-5 Выбор шага и подачи

В нормальном режиме работы выбор вида резьбы выполняется без смены шестерен (метрическая резьба, дюймовая резьба, модульная резьба или шаговая резьба). Все возможные шаги и подача указаны на табличке на коробке подачи. Шаг, полученный при увеличении шага, обычно имеет 8-кратное нормальное значение. Увеличение шага может быть достигнуто только тогда, когда рукоятка скорости шпинделя находится в положении 70, 50, 35 и 25 об/мин.

Если рукоятка скорости шпинделя находится в положении (X. H), то увеличение шага не может быть достигнуто.

Внимание: Если шпиндель работает на высокой скорости, то ни одно увеличение шага не может быть выбрано, а редуктор должен быть оборудован в соответствии со схемой на табличке.

Для получения резьб, которые не указаны на табличке и в данном руководстве, следует обратиться в технический отдел нашей компании.

Когда рукоятка двойной подачи на коробке подачи находится в положениях V-VIII, действует функция нарезания резьбы.

Когда рукоятка двойной подачи на коробке подачи находится в положениях I-IV, действует функция подачи инструмента.

7-6 Положительное/отрицательное направление ходового винта

Рукоятка (3) передней бабки позволяет менять направление вращения ходового винта и гладкого стержня таким образом, чтобы обеспечить нарезание левой/правой резьбы.

Способ обработки первой резьбы: с помощью малого держателя инструмента перемещать вперед с одним шагом каждый раз в начале для обработки нескольких резьб.

В это время держатель инструмента имеет угол 90° с осевой линией поперечного суппорта; с помощью шкалы с градуировкой, каждый раз поворачивайте заготовку на одно деление перед обработкой для обработки нескольких резьб; создать буртик с толщиной, равной высоте резьбы на патроне для обработки нескольких резьб.

7-7 Управление ползуном седла

С помощью продольного и поперечного маховичков (11) и (13) управлять малым держателем инструмента или выполнить подачу с помощью крестовой рукоятки (21).

Обычно, рукоятка левой/правой резьбы на передней бабке установлена в положение правой резьбы. В это время направление крестовой рукоятки – это только направление подачи инструмента. При нажатии на кнопку на конце крестовой рукоятки держатель инструмента может двигаться быстро.

Вышеуказанная обработка может быть выполнена в положении открытия рукоятки открытия/закрытия гайки на фартуке суппорта. Открытие/закрытие гайки заблокировано с подачей инструмента.

7-8 Эксплуатация коробки подачи

На коробке подачи имеются три рукоятки: (5), (6) и (7).

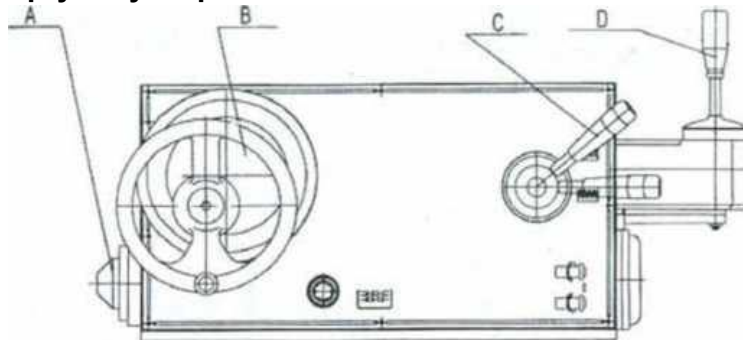
Рукоятка (6) предназначена для выбора типа резьбы. Доступны четыре вида резьбы: метрическая, дюймовая, модульная и шаговая резьба.

Рукоятка (5) представляет собой двойную рукоятку А и В в основной группе.

Рукоятка (7) является рукояткой двойной подачи. Когда она находится в положениях I, II, III и IV, вращается гладкий стержень, когда она находится в положениях V, VI, VII и VIII, вращается ходовой винт.

В нормальном режиме работы выбор вида резьбы выполняется без смены редуктора (метрическая резьба, дюймовая резьба, модульная резьба или шаговая резьба).

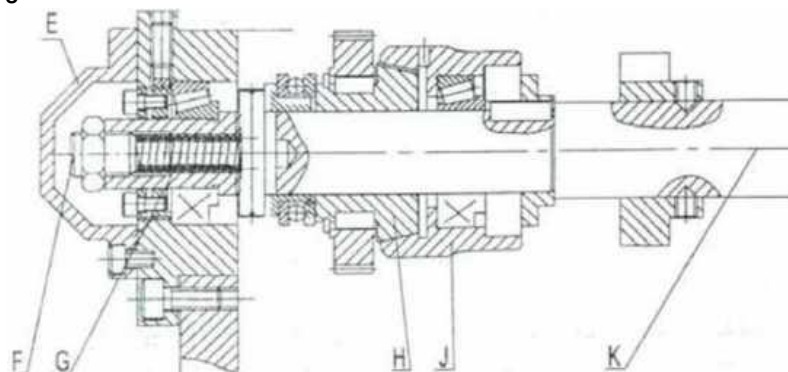
7-9 Эксплуатация фартука суппорта



- A. Предохранительная муфта с защитой от перегрузки B. Маховичок фартука суппорта
C. Рукоятка открытия/закрытия гайки D. Крестовая рукоятка

7-10 Регулировка устройства безопасности подачи

В левом фланце фартука суппорта имеется комплект предохранительной муфты для защиты от перегрузки подачи. Если усилие подачи держателя инструмента превышает заданную нагрузку, то предохранительная муфта будет проскальзывать, чтобы остановить подачу держателя инструмента. Размер нагрузки, подлежащей передаче, зависит от давления пружины и отрегулирован надлежащим образом на заводе-изготовителе. Пользователь может отрегулировать его по мере необходимости. Порядок регулировки: снять крышку E на левом конце фартука суппорта и запустить шпиндель токарного станка на низкой скорости, отрегулировать винт F гаечным ключом, чтобы настроить давление пружины G, чтобы отрегулировать нагрузку, переданную механизмом защиты перегрузки. Если усилие подачи превысит заданную нагрузку, то муфта H начнет скользить во внутренней конической втулке J, а движение, передаваемое гладким стержнем, останавливается на муфте H и внутренней конической втулке J.



7-11 Маховичок фартука суппорта

С помощью крестовой рукоятки выполняется продольное перемещение седла или быстрое движение, маховичок фартука суппорта должен автоматически выходить из зацепления и останавливать вращение. Маховичок фартука суппорта может выполнять перемещение седла в продольном направлении, только когда крестовая рукоятка находится в центральном положении.

7-12 Продольный стопор фартука суппорта

Продольный Т-образный стопор установлен на пусковом стержне токарного станка на левой стороне фартука суппорта. Стопорный винт на нем обеспечивает автоматическую остановку фартука суппорта в продольном направлении в нужном положении, чтобы выполнить одностороннюю обработку с фиксированным ходом.

7-13 Блокировка седла

Стопорный винт седла обеспечивает фиксацию седла на направляющей седла, чтобы предотвратить его движение вдоль станины.

7-14 Охлаждение

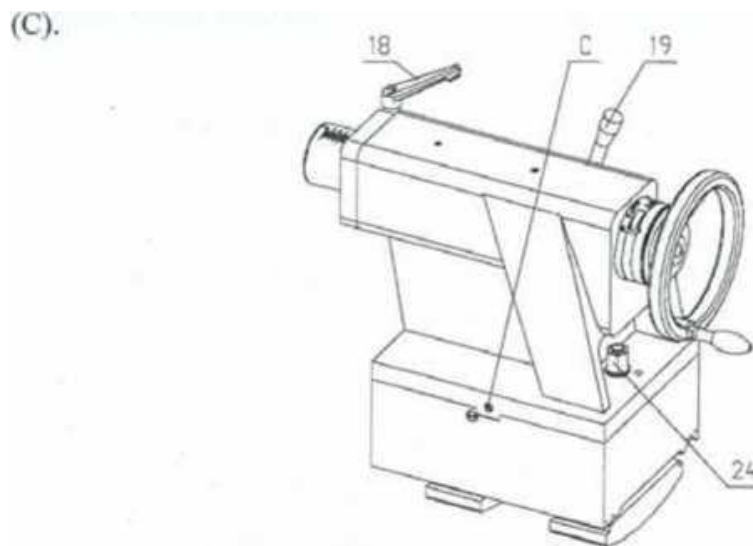
Насос подачи СОЖ управляется выключателем на коробке подачи.

СОЖ поступает по вертикальной трубе и шлангу.

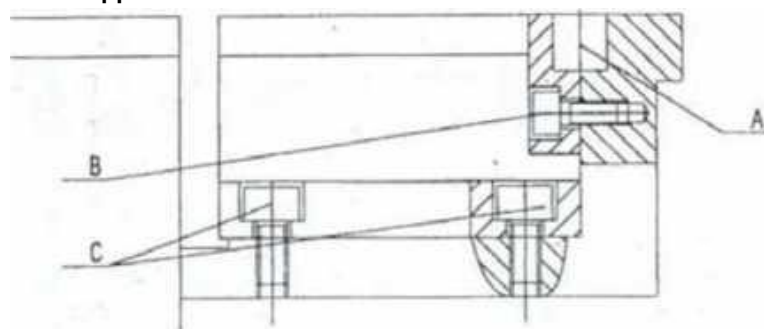
Бак СОЖ (объем 32 л) расположен в средней опоре токарного станка. Допускается использование любой промышленной СОЖ.

7-15 Задняя бабка

Стопорная рукоятка (19) позволяет быстро закрепить заднюю бабку на направляющей станины и используется для финальной и полуфинальной обработки, чтобы препятствовать движению задней бабки вдоль станины. При выполнении грубой обработки или другой резки с большой нагрузкой, необходимо также зафиксировать стопорный винт задней бабки (24). Стопорная рукоятка втулки задней бабки (18) используется для фиксации втулки задней бабки. При использовании задней бабки для обработки конусной заготовки оба винта (С) с обеих сторон задней бабки также должны быть отрегулированы таким образом, чтобы задняя бабка двигалась вбок на требуемое расстояние, затем зафиксировать рукоятку (19) и винты (С).



7-16 Монтаж/демонтаж седла



Порядок демонтажа седла

1. Очистить периферию седла;
2. Снять фиксирующий штифт А;
3. Снять винт В;
4. Снять винт С;
5. Снять защитную крышку ходового винта;
6. Снять седло.

Порядок монтажа седла:

1. Очистить сопрягаемые поверхности седла;
2. Убедиться, что станина токарного станка выставлена по уровню;
3. Аккуратно переместить седло в положение установки;
4. Установить винт В и цилиндрический штифт А и отрегулировать резиновым молотком.
5. Затянуть винты С и В.

8. Техническое обслуживание

8-1 Точность токарного станка

Перед началом нормальной эксплуатации токарного станка после его установки необходимо произвести проверку точности токарного станка. Во время работы надлежит регулярно проверять точность токарного станка, чтобы обеспечить его точность в течение длительного времени.

8-2 Проверка передней бабки

После проверки точности токарного станка следует проверить точность передней бабки. Закрепить стальной стержень диаметром 50 мм и длиной более 150 мм в патроне, цилиндричность должна быть в пределах 0,01 мм на длине 100 мм.

8-3 Проверка задней бабки

Поместить стальную ось длиной 300 мм, проверить точность задней бабки, перемещая микрометрический датчик вдоль осевой линии. Отрегулировать точность задней бабки в соответствии со способом регулировки винта (С) задней бабки.

8-4 Регулировка приводного ремня

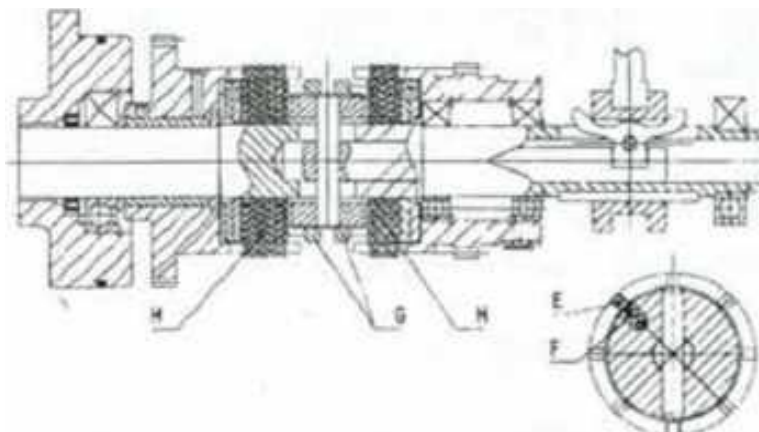
Отключить питание, чтобы проверить натяжение клинового ремня. Нажать рукой на каждый ремень в точке D. Ослабить две стопорные гайки С на болте В, чтобы отрегулировать натяжение, затем по очереди закрутить верхнюю и нижнюю стопорные гайки.

8-5 Регулировка муфты задней бабки

Передняя бабка имеет две ламельные муфты для передачи крутящего момента для положительного и отрицательного вращения шпинделя соответственно. Для токарного станка, оснащенного стандартным патроном, если время набора самой высокой скорости из состояния остановки составляет более 4 секунд, то муфта должна быть отрегулирована следующим образом:

1. Отключить питание токарного станка;
2. Установить шпиндель в нейтральное положение «О»;
3. Открыть крышку шпиндельной бабки;

- 4.Надавить на стопорный штифт E, чтобы прижать пружину, вращать гайку G, чтобы отрегулировать давление фрикционного диска H;
- 5.Сбросить стопорный штифт на одну выемку гайки G и закрыть крышку.

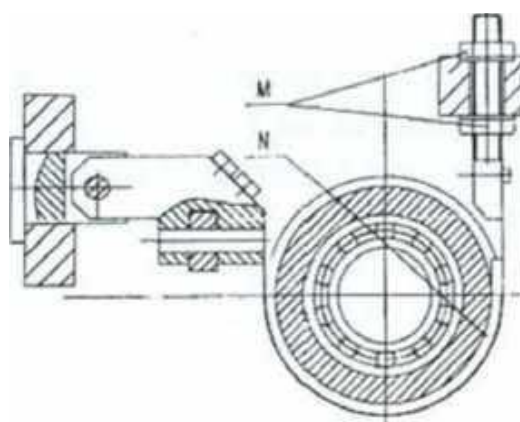


Ненадлежащее регулирование муфты может привести к ее перегреву и повреждению.

8-6 Регулировка тормоза передней бабки

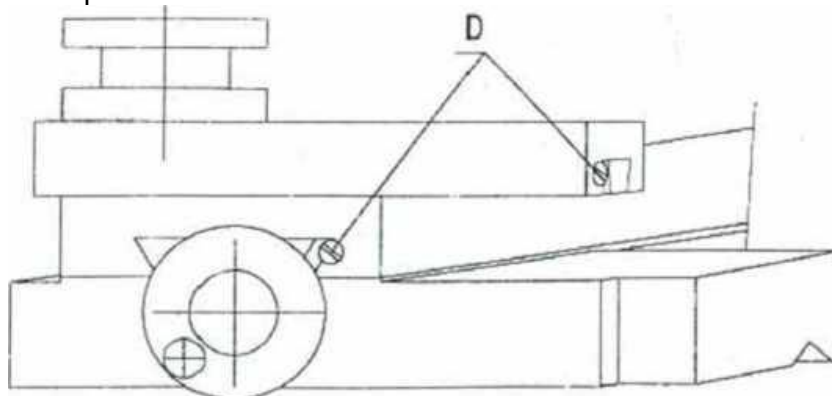
Передняя бабка оснащена фрикционным тормозом для положительного и отрицательного вращения. Если время торможения с самой высокой скорости до полной остановки составляет более 8 секунд, то тормоз требует регулировки следующим образом:

1. Отключить питание станка, затем установить рукоятку высокой/низкой скорости шпинделя в нейтральное положение и установить пусковой стержень в среднее положение;
2. Открыть крышку шпиндельной бабки;
3. Отрегулировать давление тормозного ремня N с помощью регулировочной гайки M так, чтобы другие оси не вращались при повороте оси шкива;
4. Закрыть крышку.



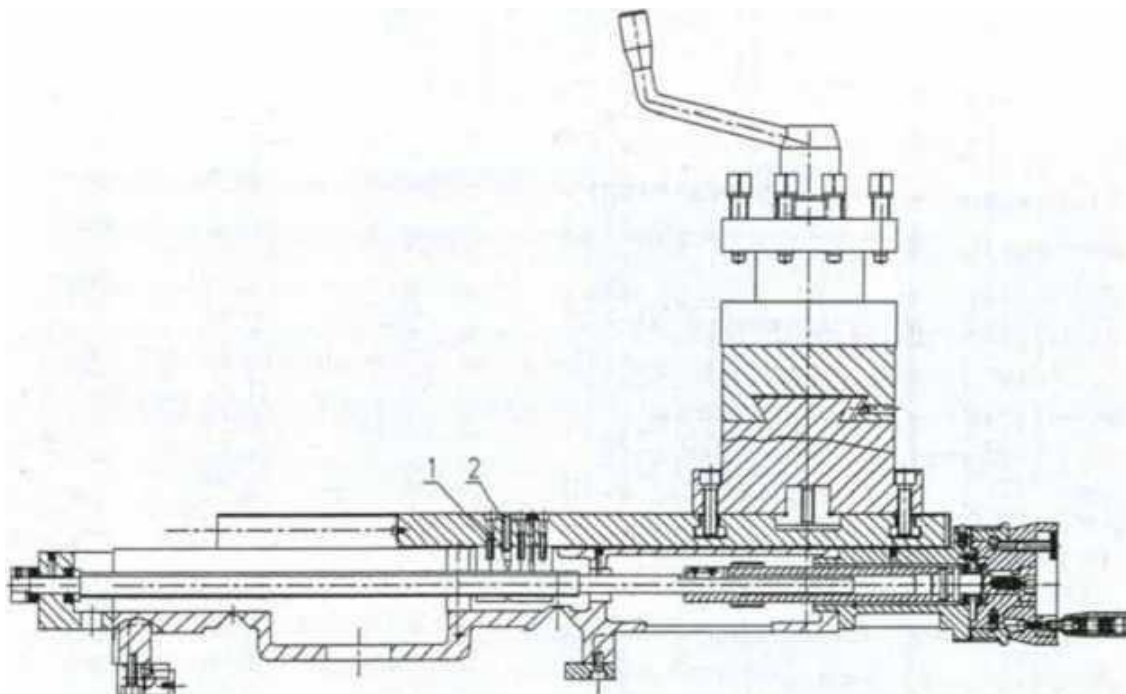
8-7 Направляющие

На поперечном суппорте и малом держателе инструмента имеются клиновые направляющие для компенсации износа. Порядок настройки: ослабить задний винт D, затем затянуть передний винт, затянуть задний винт. За один раз можно выполнять только небольшую корректировку. Перед регулировкой направляющих необходимо очистить и смазать их, чтобы обеспечить плавность работы.



8-8 Регулировка гайки поперечного ходового винта

Трение между ходовым винтом и гайкой может привести к износу гайки и увеличению люфта. Поэтому зазор между ходовым винтом и гайкой нуждается в регулировке. Ослабить верхний винт 1 и соответствующим образом ослабить винт 2, затем затянуть верхний винт 1, если зазор удовлетворительный.



8-9 Редуктор

В нормальном режиме эксплуатации токарного станка для токарной обработки и нарезания различных типов резьбы смена редуктора токарного станка не требуется. Редуктор подлежит замене только при нарезании специальной резьбы.

Редуктор подлежит замене при нарезании резьбы 11,5 и 19 дюймов.

Редуктор подлежит замене при нарезании метрической резьбы с шагом более 80 мм или специальным шагом.

Редуктор, который выполняет функцию подачи, тот же, что и при нормальном шаге.

9.Смазка

9-1 Передняя бабка

Непрерывная смазка шпиндельных подшипников, шестерней и всех осей производится масляным насосом и масляным распределителем в передней бабке. Масляный насос представляет собой циклоидный смазочный насос и приводится в действие осью I в передней бабке. Скорость масляного насоса не связана со скоростью вращения шпинделя. Масляное окно для проверки подачи масла находится с правой стороны бабки.

Примечание: Запуск станка разрешается только при видимом потоке масла.

9-2 Коробка подачи

Для смазки шестерен и подшипников в коробке подачи используется возвратное масло передней бабки, затем масло возвращается в масляный бак через обратный трубопровод.

9-3 Масляный бак

Масляный бак (объем 16,5 л) находится внутри передней опоры токарного станка. Используемое масло: MOBIL D.T.E. 23.

9-4 Фартук суппорта

Смазка шестерен и подшипников фартука суппорта производится с помощью масляной ванны методом орошения. Масляное окно находится в передней части фартука, отверстие для слива масла находится в нижней части фартука. Используемое масло: MOBIL D.T.E. 24.

9-5 Редуктор

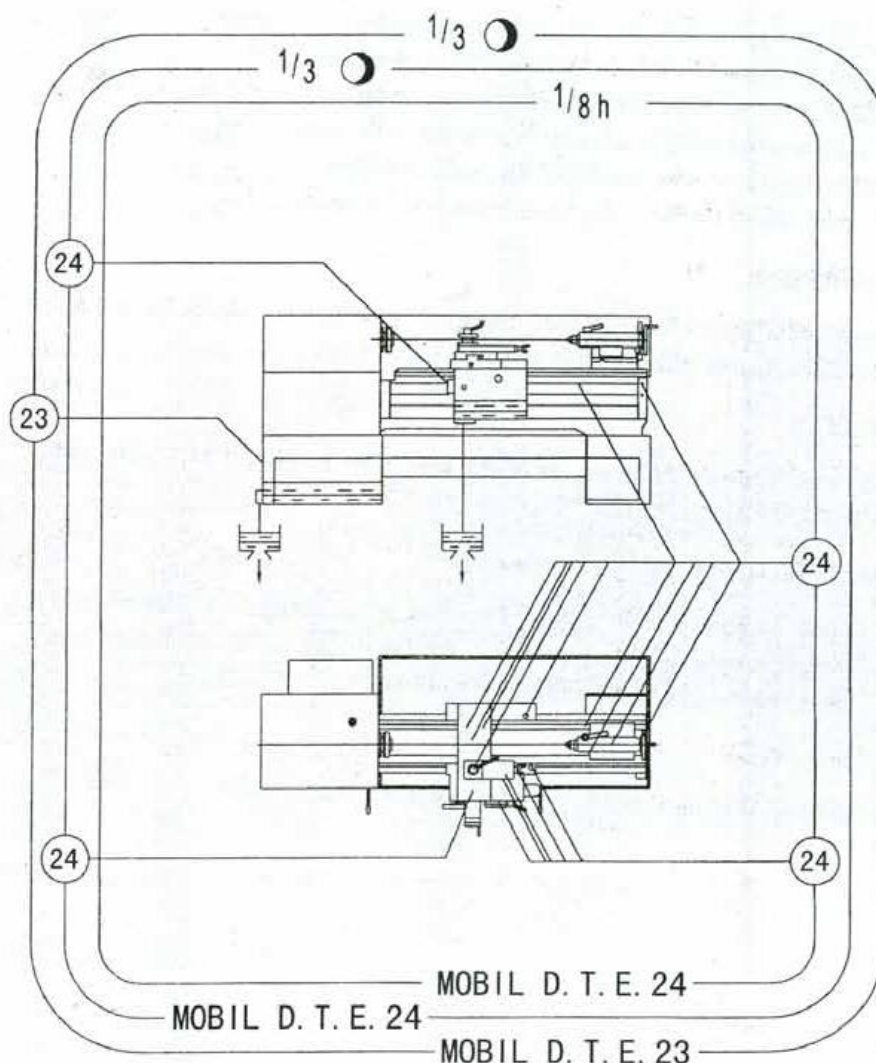
Редуктор смазывается масляным распределителем в передней бабке.

9-6 Схема смазки токарного станка

Заливать 16,5 л масла MOBIL DTE23 в масляный бак каждые три месяца.

Заливать примерно 1,5 л масла MOBIL DTE24 в фартук суппорта и поперечный суппорт каждые три месяца.

Наносить масло MOBIL DTE24 на всех направляющие, ходовые винты, заднюю бабку и держатель инструмента после каждой смены.



Заливать 16,5 литров масла MOBIL D.T.E.23 в масляный бак один раз в три месяца.

Заливать 1,5 литров масла MOBIL D.T.E.24 в фартук суппорта и поперечный суппорт один раз в три месяца.

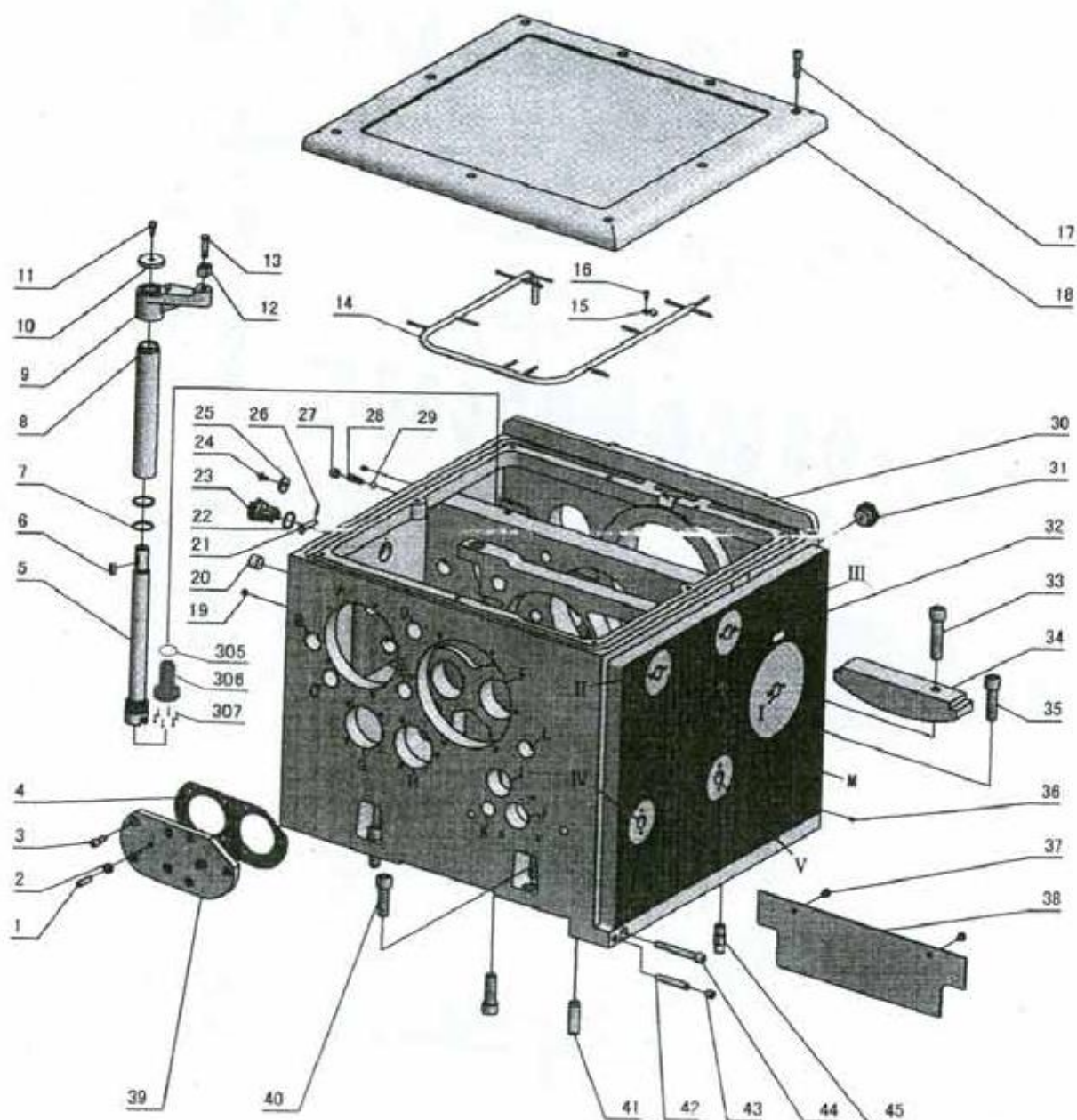
Наносить масло MOBIL D.T.E.24 на все направляющие, ходовой винт, в заднюю бабку и держатель инструмента каждую смену.

10. Типичные неполадки и способы устранения

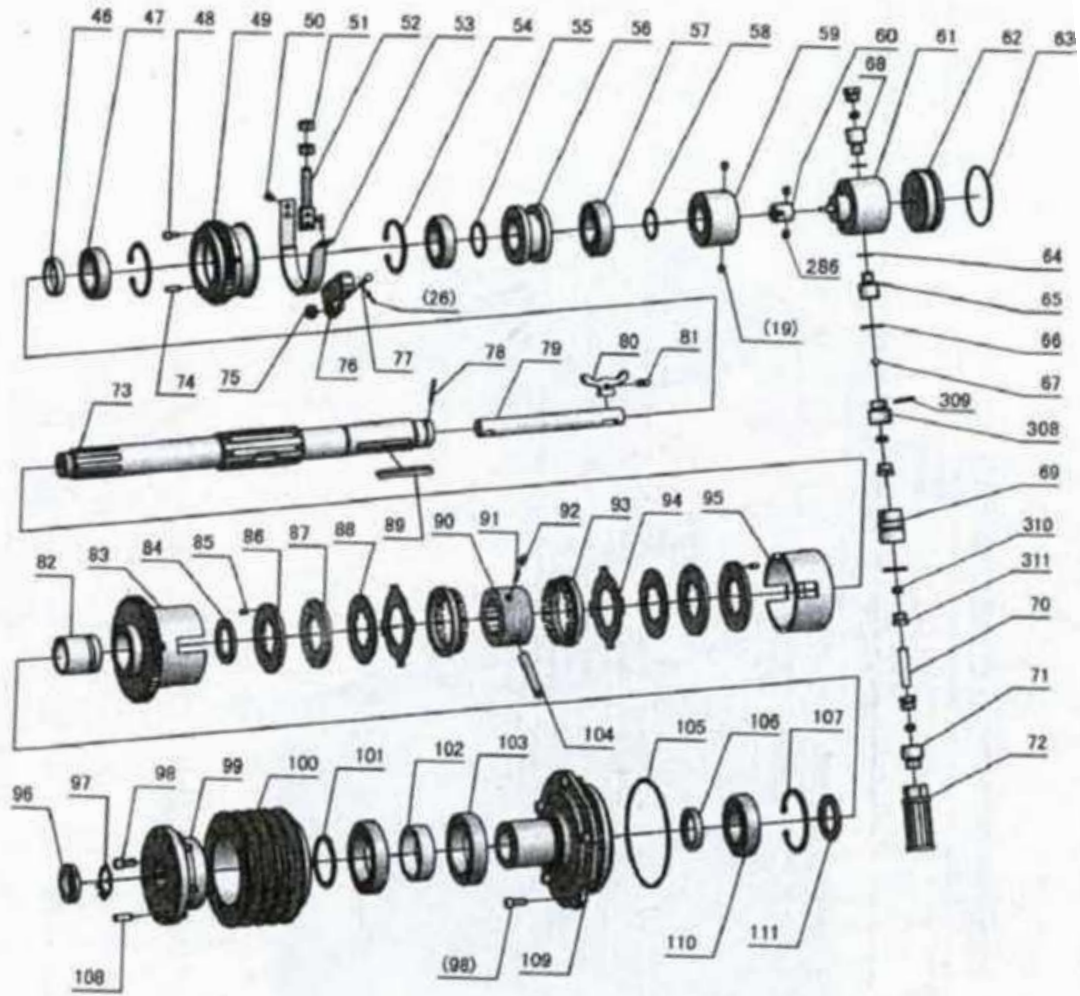
№	Неполадка	Причины	Устранение
1	Перегрев подшипников шпинделя. Макс. температура выше 70°C или температура выше 40°C	1. Ненадлежащий тип смазки; 2. Ненадлежащее количество смазки; 3. Зазор подшипника шпинделя слишком мал.	1. Смазать надлежащей смазкой; 2. Смазать надлежащим количеством смазки; 3. Отрегулировать зазор подшипников шпинделя.
2	Перегрев муфты в передней бабке.	1. Ненадлежащий тип смазки; 2. Зазор муфты слишком мал; 3. Большой зазор на валу тяги муфты влияет на фактический рабочий ход фрикционного диска.	1. Проверить подачу масла в переднюю бабку; 2. Отрегулировать зазор муфты в передней бабке; 3. Проверить все тяги муфты и заменить их, если они изношены или деформированы в значительной степени.
3	Во время работы токарного станка, после закрытия крестовой рукоятки с правой стороны фартука, держатель инструмента не выполняет подачу или движется только в одном направлении.	Левая/правая рукоятка перед передней бабкой находится в среднем положении.	Если шпиндель вращается в положительном направлении, то левая/правая рукоятка указывает правое вращение, если шпиндель вращается в отрицательном направлении, то левая/правая рукоятка указывает левое вращение. Ограничение при нарезании резьбы, связанное с направлением резьбы заготовки, отсутствует.
	Вибрация шпинделя при вращении.	Зазор передних подшипников шпинделя слишком велик.	Отрегулировать передние подшипники шпинделя и уменьшить зазор подшипников.
	Отсутствует поток масла в масляном окне задней бабки после запуска главного двигателя.	1. Слишком низкая температура масла; 2. Отсутствие всасывания масляного насоса из-за утечки; 3. Сетчатый фильтр заблокирован, масло не всасывается; 4. Утечка из большого зазора из-за износа торцевой поверхности ротора масляного насоса или между осью и втулкой.	1. Следить за температурой окружающей среды и температурой масла зимой, и масляный насос не работает при низкой температуре; 2. Проверить герметичность масляного насоса и соединения труб сухим жиром, обеспечить герметизацию, если имеется утечка; 3. Снять масляный бак, очистить или заменить сетчатый фильтр; 4. Отремонтировать или заменить масляный насос. 5. Залить смазочное масло в масляный бак.
	Положение фиксатора малого держателя инструмента не зафиксировано.	Позиционирующая часть малого держателя инструмента заблокирована.	Залить смазочное масло в позиционирующую часть малого держателя инструмента.

11. Перечень деталей

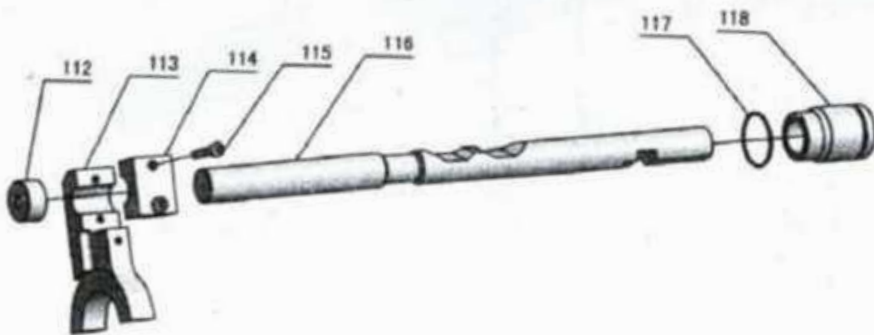
Передняя бабка

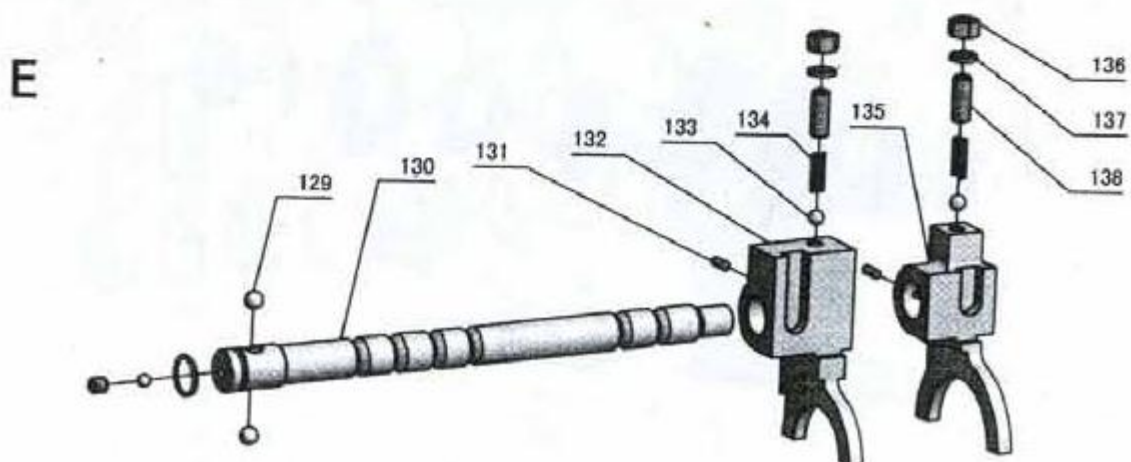
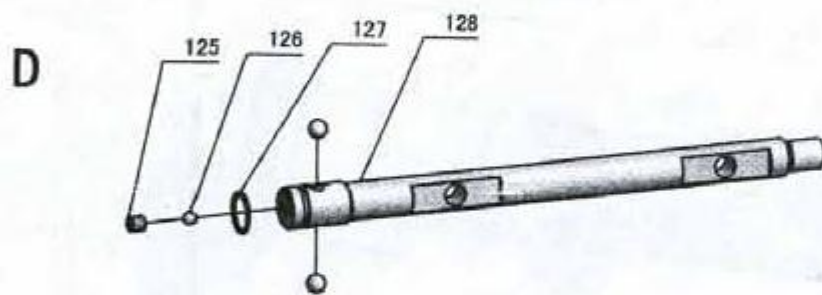
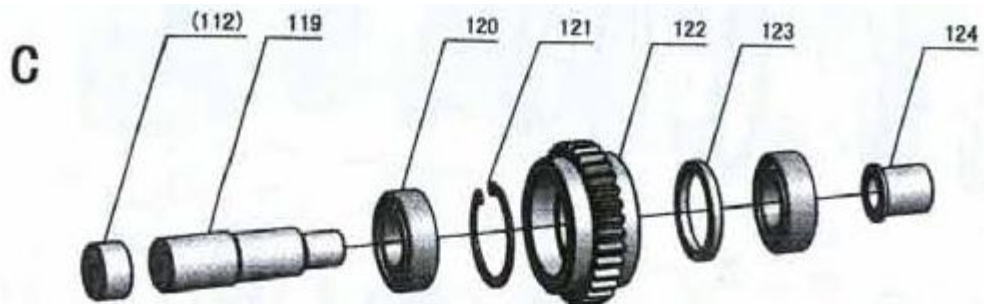


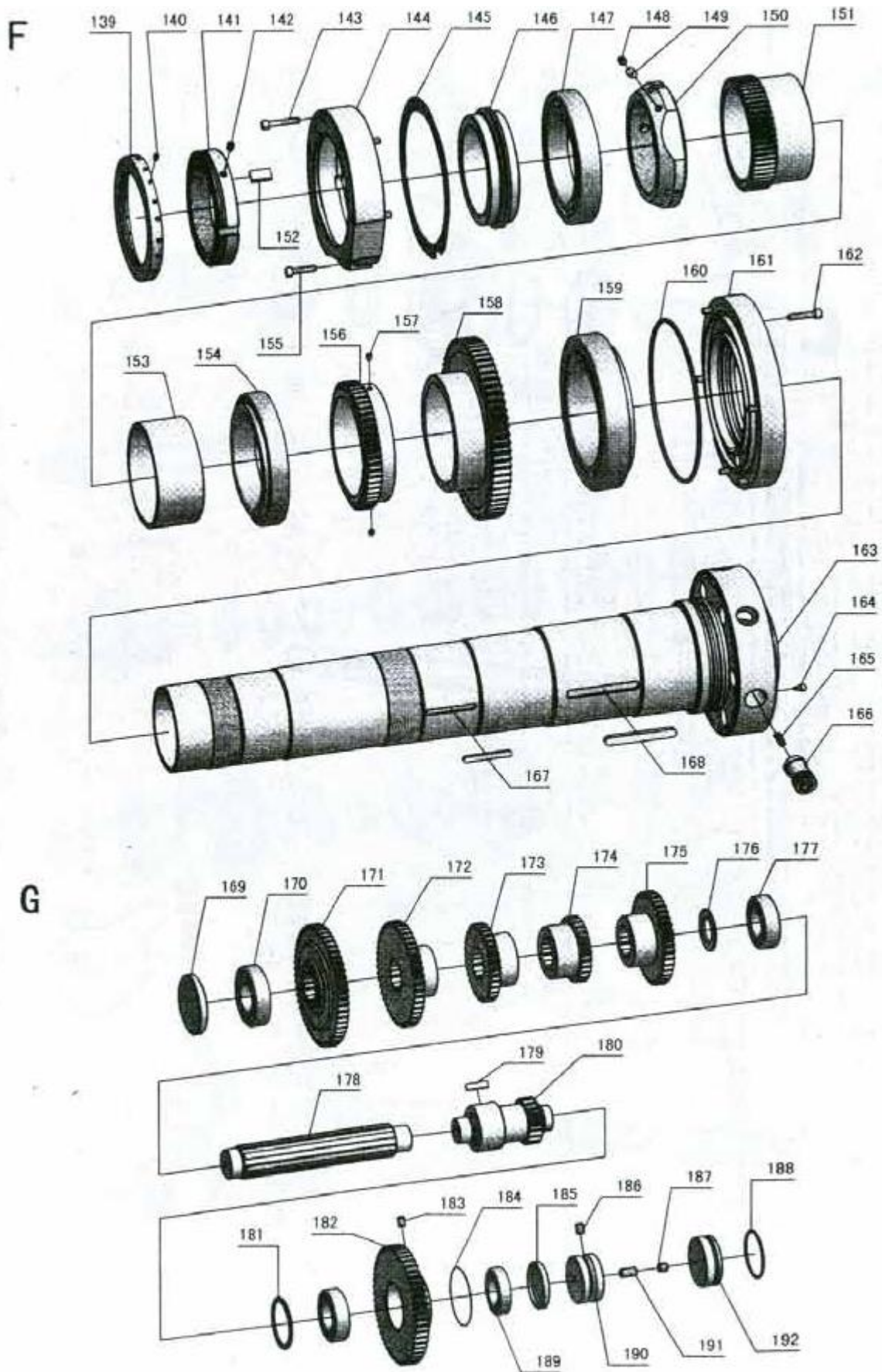
A



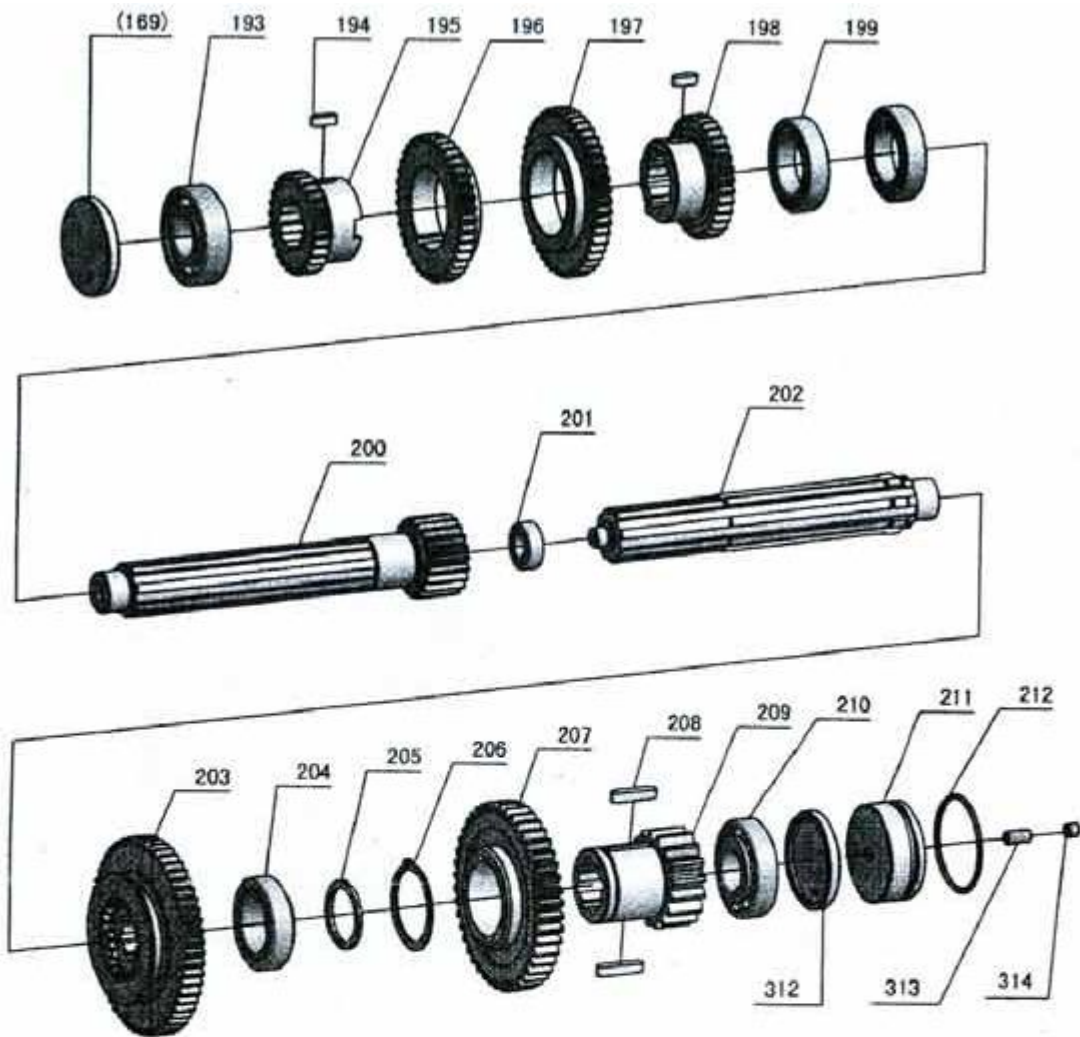
B



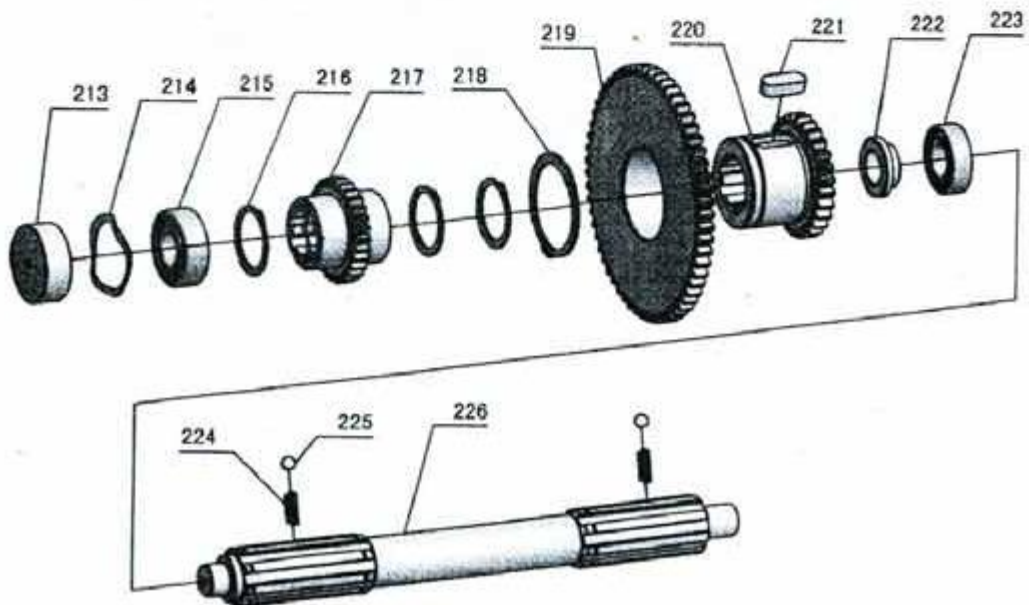


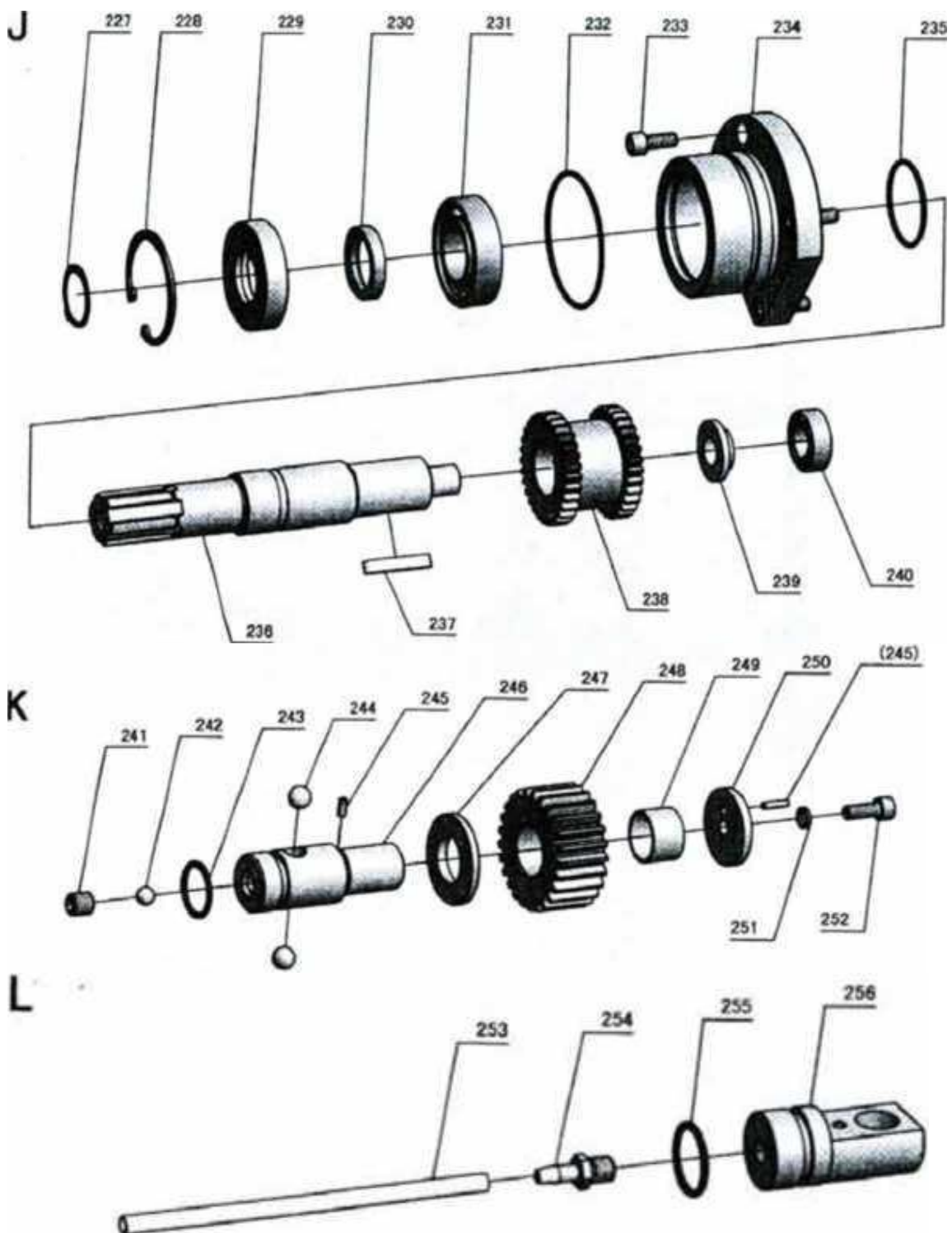


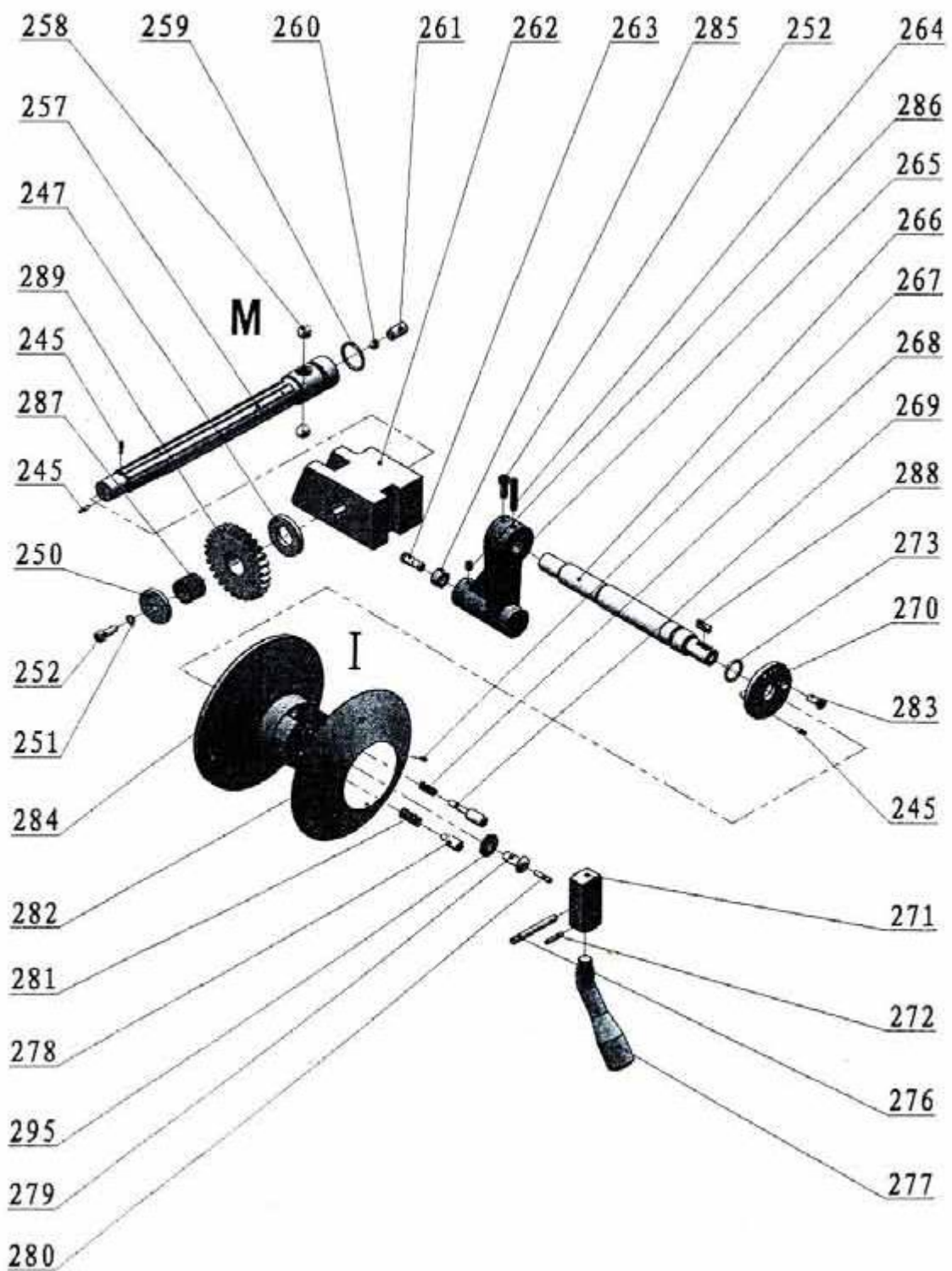
H



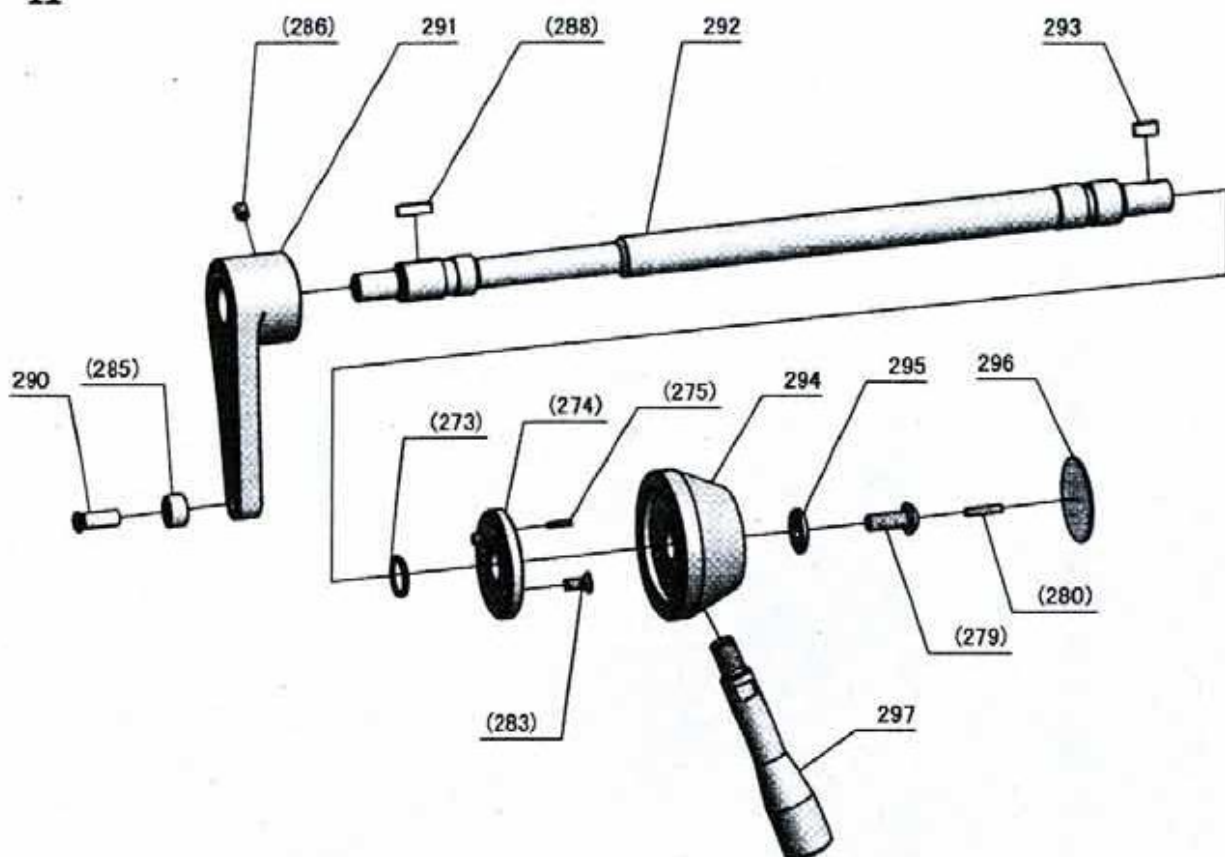
I



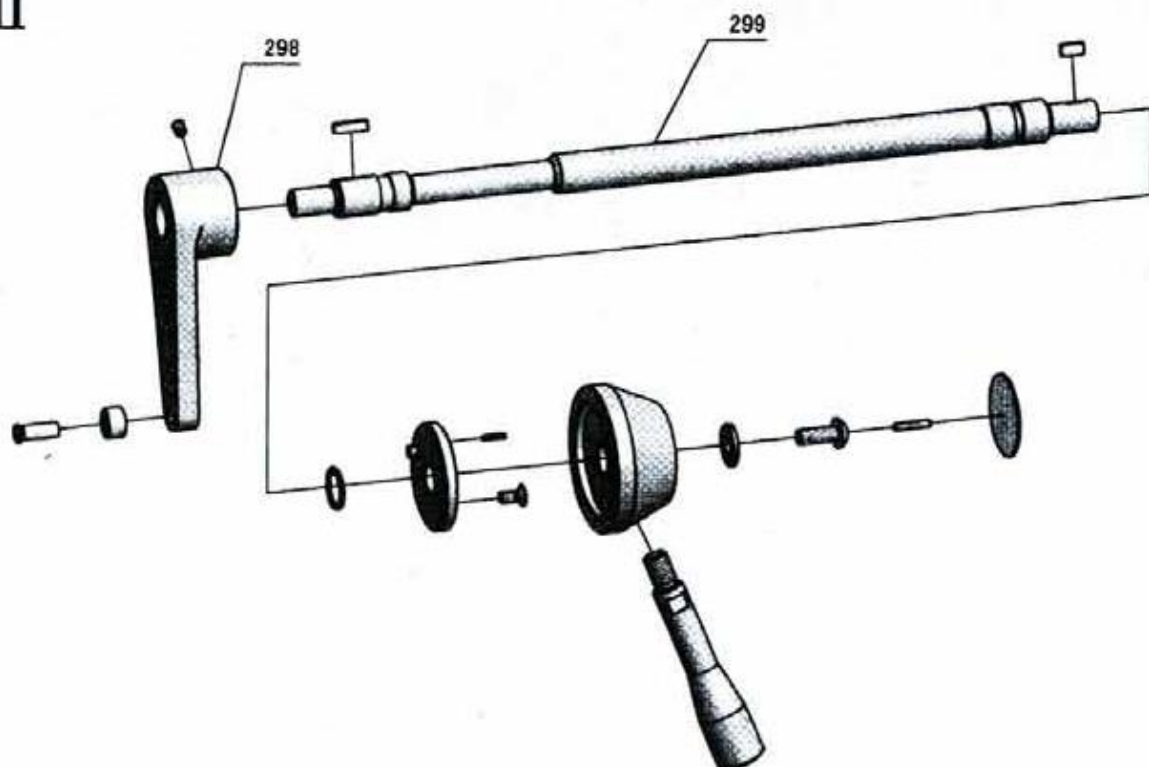




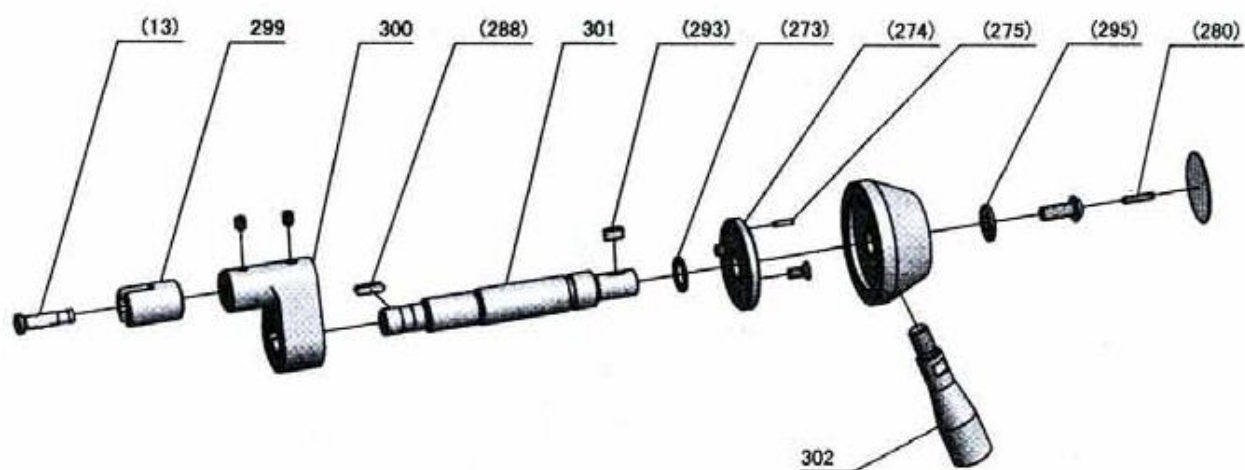
II



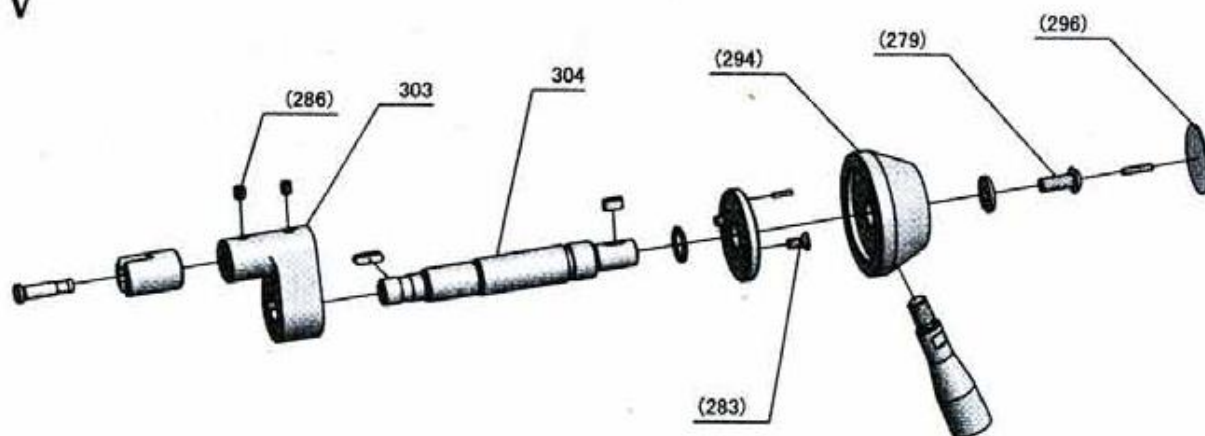
III



IV



V



№	№ Детали	Наименование	Спецификация	К-во
1	GB77-85	Винт	M8*30	2
2	GB6170-86	Шестигранная гайка типа 1	M8	2
3	GB70-85	Установочный винт	M8*20	7
4	C6266A-04-81-1	Прокладка торцевой крышки		1
5	C6266A-04-121	Вертикальный вал (C6266A)		1
5	CQ6280-04-121	Вертикальный вал (CQ6280)		1
6	GB1096-79	Плоская шпонка	A6*20	1
7	GB3452.1-1992	Резиновое кольцо	28*2,65	2
8	C6266A-04-122	Втулка вала (C6266A)		1
8	CQ6280-04-122	Втулка вала (CQ6280)		1
9	C6266A-04-119	Кулиса		1
10	C6266A-04-120	Шайба		1
11	GB70-85	Установочный винт	M6*16	1
12	C6266A-04-118	Подвижный блок		1
13	C6266A-04-99	Оправка		3
14	C6266A-04-134	Масляная трубка		1
15	25595-1	Хомут трубы	Ø10	2
16	GB70-85	Установочный винт	M5*8	2
17	GB70-85	Установочный винт	M8*35	9
18	C6266A-04-02	Крышка шпindelной бабки		1
19	GB80-85	Винт	M8*8	4
20	C6266A-04-131	Технологическая торцевая крышка		1
21	C6266A-04-125	Вал		1
22	GB3452.1-1992	Резиновое кольцо	23,6*2,65	1
23	C6266A-04-123	Опора тормоза		1
24	GB819-85	Винт	M6*12	1
25	C6266A-04-124	Стопорное кольцо		1
26	GB91-86	Шплинт	2x12	2
27	GB77-85	Винт		1
28	C6266A-04-132	Пружина сжатия		1
29	GB308-84	Стальной шарик	Ø10	1
30	C6266A-04-01	Корпус шпindelной бабки (C6266A)		1
30	CQ6280-04-01	Корпус шпindelной бабки (CQ6280)		1
31		Масляное стекло	M27x1,5	1
32	C6266A-04-116	Большая паспортная табличка (C6266A)		1
32	CQ6280-04-116	Большая паспортная табличка (CQ6280)		1
33	GB70-85	Установочный винт	M16x70	1
34	C6266A-04-135	Прижимная пластина		1
35	GB70-85	Установочный винт	M16x55	2
36	GB818-85	Винт		12

№	№ Детали	Наименование	Спецификация	К-во
37	GB/T70.2-2000	Винт		2
38	C6266A-04-136	Перегородка		1
39	C6266A-04-81	Торцевая крышка		1
40	GB70-85	Установочный винт	M16x50	3
41	GB120-86	Штифт	16x55	1
42	GB119-86	Цилиндрический штифт	A10x60	1
43	GB77-85	Винт	M12x12	1
44	GB70-85	Установочный винт	M10x80	1
45	C6266A-04-139	Масляный штуцер		3
46	C6266A-04-46	Шайба		1
47	GB278-89	Шариковый подшипник	80108	2
48	GB70-85	Установочный винт	M6x12	4
49	C6266A-04-06	Подшипниковый узел	M2,5, Z42	1
50	GB70-85	Установочный винт	M6x12	4
51	GB6170-86	Шестигранная гайка типа 1	M12	2
52	C6266A-04-130	Болт		1
53	C6266A-04-129	Тормозная лента		1
54	GB893.2-86	Стопорное кольцо для отверстия	68	3
55	GB894.1-86	Стопорное кольцо для вала	40	1
56	C6266A-04-48	Нажимная втулка		1
57	GB278-89	Шариковый подшипник	80207	1
58	GB894.1-86	Стопорное кольцо для вала	35	1
59	C6266A-04-146	Соединительная муфта масляного насоса		1
60	C6266A-04-137	Муфта масляного насоса		1
61	SNBY2.5/0,5	Масляный насос		1
62	C6266A-04-58	Стопор		1
63	GB/T3452.1-1992	Резиновое кольцо	73x2,65	1
64	G52-2	Комбинированная уплотнительная шайба	14	2
65	C6266A-04-148	Соединитель корпуса	M14	1
66	G52-2	Комбинированная уплотнительная шайба	18	1
67	GB308-84	Стальной шарик	Ø8	1
68	C6246B-101087	Соединитель корпуса	M14/10	1
69	C6266A-04-140	Прямая муфта		1
70	30242	Нейлоновая труба	Ø10x1300	1
71	C6246B-101088	Соединитель корпуса	M18/10	1
72	WIJ-16*180-J	Масляный фильтр		1
73	C6266A-04-51	Входной вал		1
74	GB 120-86	Штифт	6x20	2
75	C6266A-04-128	Ролик		1
76	C6266A-04-126	Опора тормоза		1

№	№ Детали	Наименование	Спецификация	К-во
77	C6266A-04-127	Вал		1
78	GB119-86	Цилиндрический штифт	A4x35	1
79	C6266A-04-50	Тяга		1
80	C6266A-04-49	Рычаг		1
81	GB119-86	Цилиндрический штифт	A8*28	1
82	C6266A-04-39	Медная оболочка		1
83	C6266A-04-05	Держатель фрикционной пластины	M2,5, Z55	1
84	C6266A-04-38	Распорное кольцо		1
85	GB 119-86	Цилиндрический штифт	D5x10	2
86	C6266A-04-40	Сплайн-шайба 1		2
87	C6266A-04-41	Шлицевая шайба 11		2
88	C6266A-04-42	Фрикционная пластина		16
89	GB1096-79	Плоская шпонка	A10*80	1
90	C6266A-04-44	Шлицевой корпус		1
91	C6266A-04-53	Пружина сжатия		2
92	C6266A-04-52	Стопорный штифт		2
93	C6266A-04-45	Гайка регулировочного винта		2
94	C6266A-04-43	Фрикционная пластина		14
95	C6266A-04-47	Держатель фрикционной пластины		1
96	GB812-88	Круглая гайка	M33x1,5	1
97	GB858-88	Стопорная шайба для круглой гайки	33	1
98	GB70-85	Установочный винт	M8x20	11
99	C6266A-04-34	Фланец		1
100	C6266A-04-35	Шкив		1
101	GB894.1-86	Стопорное кольцо для вала	60	1
102	C6266A-04-36	Распорная втулка		1
103	GB278-89	Шариковый подшипник	80112	2
104	GB119-86	Цилиндрический штифт	A12x70	1
105	GB/3452.1-1992	Резиновое кольцо	136x3,55	1
106	GBT13871-1992	Манжетное уплотнение вращающегося вала	FB040055	1
107	GB893.2-86	Стопорное кольцо для отверстия	80	1
108	GB 120-86	Штифт	8x24	2
109	C6266A-04-37	Подшипниковый узел		1
110	GB278-89	Шариковый подшипник	80208	1
111	C6266A-04-38	Распорное кольцо		1
112	C6266A-04-54	Стопор		2
113	C6266A-04-96	Вилка трансмиссии		1
114	C6266Л-04-95	Фиксатор		1
115	GB70-85	Установочный винт	M6x30	2
116	C6266A-04-94	Вал		1

№	№ детали	Наименование	Спецификация	К-во
117	GB/T3452.1-1992	Резиновое кольцо	36,5x1,8	1
118	C6266A-04-93	Втулка вала		1
119	C6266A-04-55	Холостой вал		1
120	GB278-89	Шариковый подшипник	80205	2
121	GB893.1-86	Стопорное кольцо для отверстия	52	1
122	C6266A-04-04	Холостое колесо	M2,5, Z32	1
123	C6266A-04-56	Распорное кольцо		1
124	C6266A-04-57	Корпус		1
125	GB77-85	Винт	M10x10	2
126	GB308-84	Стальной шарик	Ø8	2
127	GB/T3452.1-1992	Резиновое кольцо	22,4x2,65	2
128	C6266A-04-105	Опорная ось		1
129	GB308-84	Стальной шарик	Ø12	4
130	C6266A-04-102	Вал позиционирования		1
131	GB119-86	Цилиндрический штифт	A6x16	1
132	C6266A-04-109	Вилка трансмиссии		1
133	GB308-84	Стальной шарик	Ø10	2
134	C6266A-04-132	Пружина сжатия		2
135	C6266A-04-112	Вилка трансмиссии		1
136	GB6170-86	Шестигранная гайка типа 1	M12	2
137	GB93-87	Пружинная шайба стандартного типа	12	2
138	GB77-85	Винт	M12x30	2
139	C6266A-04-71	Балансировочный лист		2
140	GB79-85	Винт	M6x10	4
141	C6266A-04-32	Гайка стопорного винта		1
142	GB77-85	Винт	M10x10	1
143	GB70-85	Установочный винт	M8x45	5
144	C6266A-04-73	Задняя торцевая крышка		1
145	C6266A-04-73-1	Прокладка задней торцевой крышки		1
146	C6266A-04-72	Масляное кольцо		1
147	GB276-89	Шариковый подшипник с глубоким желобом	6024	1
148	GB77-85	Винт	M10x10	1
149	C6266A-04-31-1	Прижимная пластина		1
150	C6266A-04-31	Гайка стопорного винта		1
151	C6266A-04-24	Шестерня	M2,5, Z60	1
152	C6266A-04-32-1	Прижимная пластина		1
153	C6266A-04-74	Распорная втулка		1
154	GB297-84	Конический роликовый подшипник	D2007926E	1
155	GB70-85	Установочный винт	M8x35	1
166	C6266A-04-22	Шестерня	M3, Z54	1

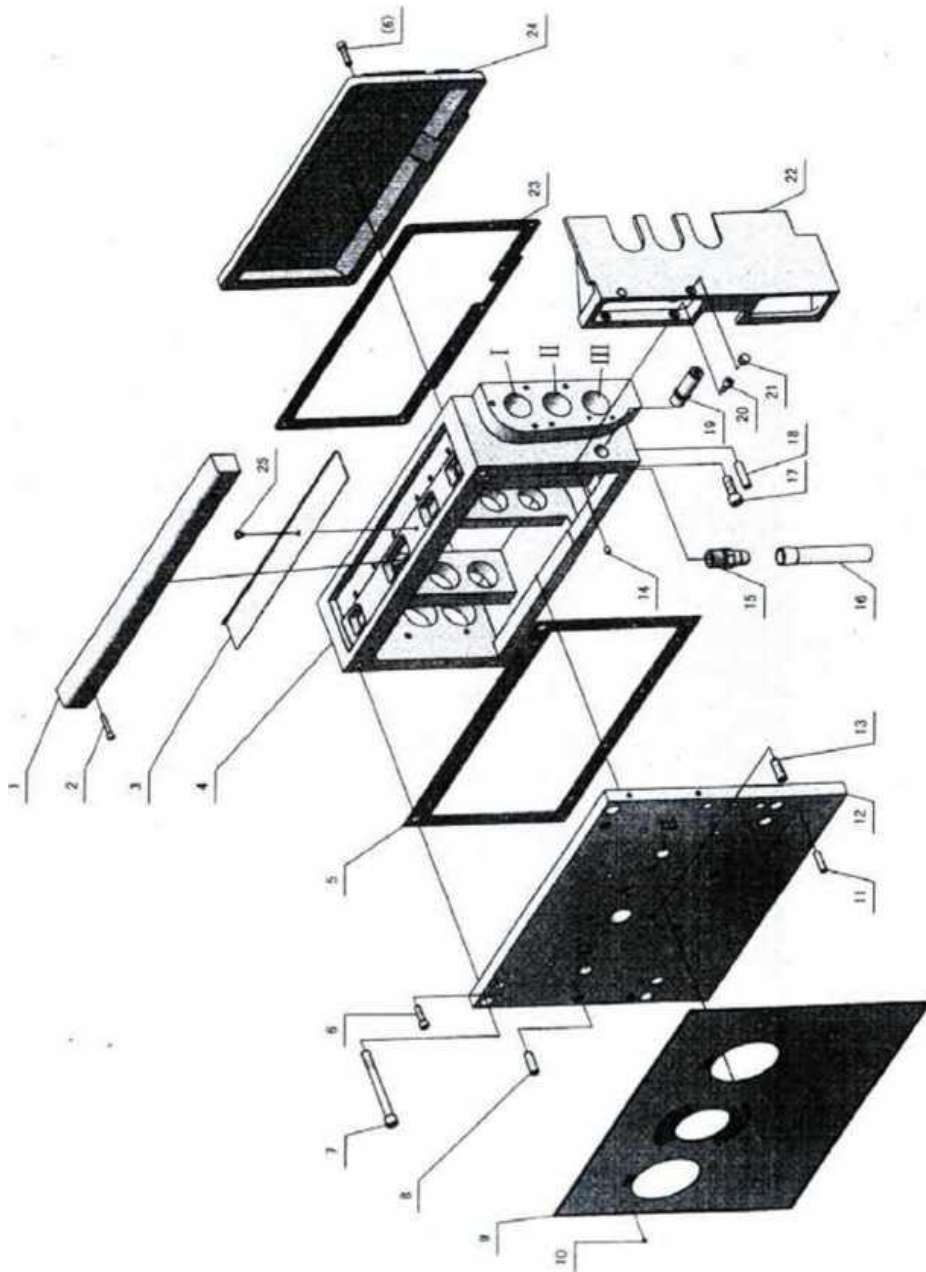
№	№ детали	Наименование	Спецификация	Кол-во
157	GB80-85	Винт	M8x8	2
158	C6266A-04-23	Шестерня	M3,5, Z68	1
159	GB297-84	Конический роликовый подшипник	D2007128E	1
160	GB/T3452.1-1992	Резиновое кольцо	212x5,3	1
161	C6266A-04-75	Передняя торцевая крышка		1
162	GB70-85	Установочный винт	M8x35	6
163	C6266A-04-03	Шпindelь		1
164	C6266A-04-77	Винт блокировки кулачка		6
165	RUN6246-101082-1	Пружина		6
166	C6266A-04-76	Стопор кулачка		6
167	GB1567-79	Тонкая плоская шпонка	A8x70	1
168	GB1096-79	Плоская шпонка	A12x100	1
169	C6266A-04-59	Верхняя крышка		2
170	GB278-89	Шариковый подшипник	80207	1
171	C6266A-04-07	Шестерня	M2,5, Z55	1
172	C6266A-04-08	Шестерня	M2,5, Z48	1
173	C6266A-04-09	Шестерня	M2,5, Z35	1
174	C6266A-04-10	Шестерня	M2,5, Z29	1
175	C6266A-04-11	Шестерня	M2,5, Z42	1
176	C6266A-04-61	Распорное кольцо		1
177	GB278-89	Шариковый подшипник	80206	2
178	C6266A-04-60	Шлицевой вал		1
179	GB 1096-79	Плоская шпонка	A8x28	1
180	C6266A-04-13	Передаточный вал	M2,5, Z20	1
181	C6266A-04-62	Распорное кольцо		1
182	C6266A-04-12	Шестерня	M2,5, Z54	1
183	GB73-85	Установочный винт	M8x12	1
184	GB921-86	Стопорное кольцо	D=71	1
185	GB278-89	Шариковый подшипник	80106	1
186	C6266A-04-63	Верхняя крышка		1
187	GB77-85	Винт	M10x10	1
188	GB/3452.1-1992	Резиновое кольцо	51,5x2,65	1
189	GB278-89	Шариковый подшипник	80106	1
190	C6266A-04-64	Стопор		1
191	GB77-85	Винт	M10x20	2
192	C6266A-04-65	Стопор		1
193	GB278-89	Шариковый подшипник	80306	1
194	GB 1096-79	Плоская шпонка	A8x20	2
195	C6266A-04-14	Шестерня	M2,5, Z28	1
196	C6266A-04-15	Шестерня	M2,5, Z41	1

№	№ детали	Наименование	Спецификация	К-во
197	197C6266A-04-16	Шестерня	M2,5, Z47	1
198	198C6266A-04-17	Шестерня	M2,5, Z34	1
199	199OB278-89	Шариковый подшипник	80108	2
200	200C6266A-04-18	Шестерня	M2,5, Z22	1
201	201GB278-89	Шариковый подшипник	80202	1
202	202C6266A-04-68	Шлицевой вал		1
203	203C6266A-04-19	Шестерня	M2,5, Z22/Z56	1
204	204GB297-84	Конический роликовый подшипник	2007108E	1
205	205C6266A-04-69	Распорная втулка		1
206	206GB894.1-86	Стопорное кольцо для вала	55	1
207	207C6266A-04-20	Шестерня	M3, Z46	1
208	208GB1096-79	Плоская шпонка	A8x36	2
209	209C6266A-04-21	Шестерня	M3,5, Z17	1
210	210GB297-84	Конический роликовый подшипник	7306E	1
211	211C6266A-04-70	Стопор		1
212	212GB/3452.1-1992	Резиновое кольцо	65x3,55	1
213	213C6266A-04-78	Стопор		1
214	214JB/T7590-94	Волнистая шайба	47	3
215	215GB278-89	Шариковый подшипник	80204	1
216	216GB894.1-86	Стопорное кольцо для вала	36	1
217	217C6266A-04-25	Шестерня	M2, Z30	1
218	218GB894.1-86	Стопорное кольцо для вала	55	1
219	219C6266A-04-26	Шестерня	M2,5, Z60	1
220	220C6266A-04-27	Шестерня	M2,5, Z28	1
221	221GB1096-79	Плоская шпонка	A12x28	1
222	222C6266A-04-80	Корпус		1
223	223GB278-89	Шариковый подшипник	80104	1
224	224C6266A-04-133	Пружина сжатия		2
225	225GB308-84	Стальной шарик	Ø8	2
226	226C6266A-04-79	Вал	30	1
227	227GB894.1-86	Стопорное кольцо для вала	62	1
228	228GB893.2-86	Стопорное кольцо для отверстия		1
229	229C6266A-04-85	Втулка вала шкалы	FB030042	1
230	230GB/T13871-1992	Манжетное уплотнение вращающегося вала	80206	1
231	231GB278-89	Шариковый подшипник		1
232	232GB3452.1-1992	Резиновое кольцо	73x2,65	1
233	233GB70-85	Винт	M8x20	3
234	234C6266A-04-84	Фланец		1
235	235GB?13452.1-1992	Резиновое кольцо		1
236	236C6266A-04-86	Выходной вал	45x2.65	1

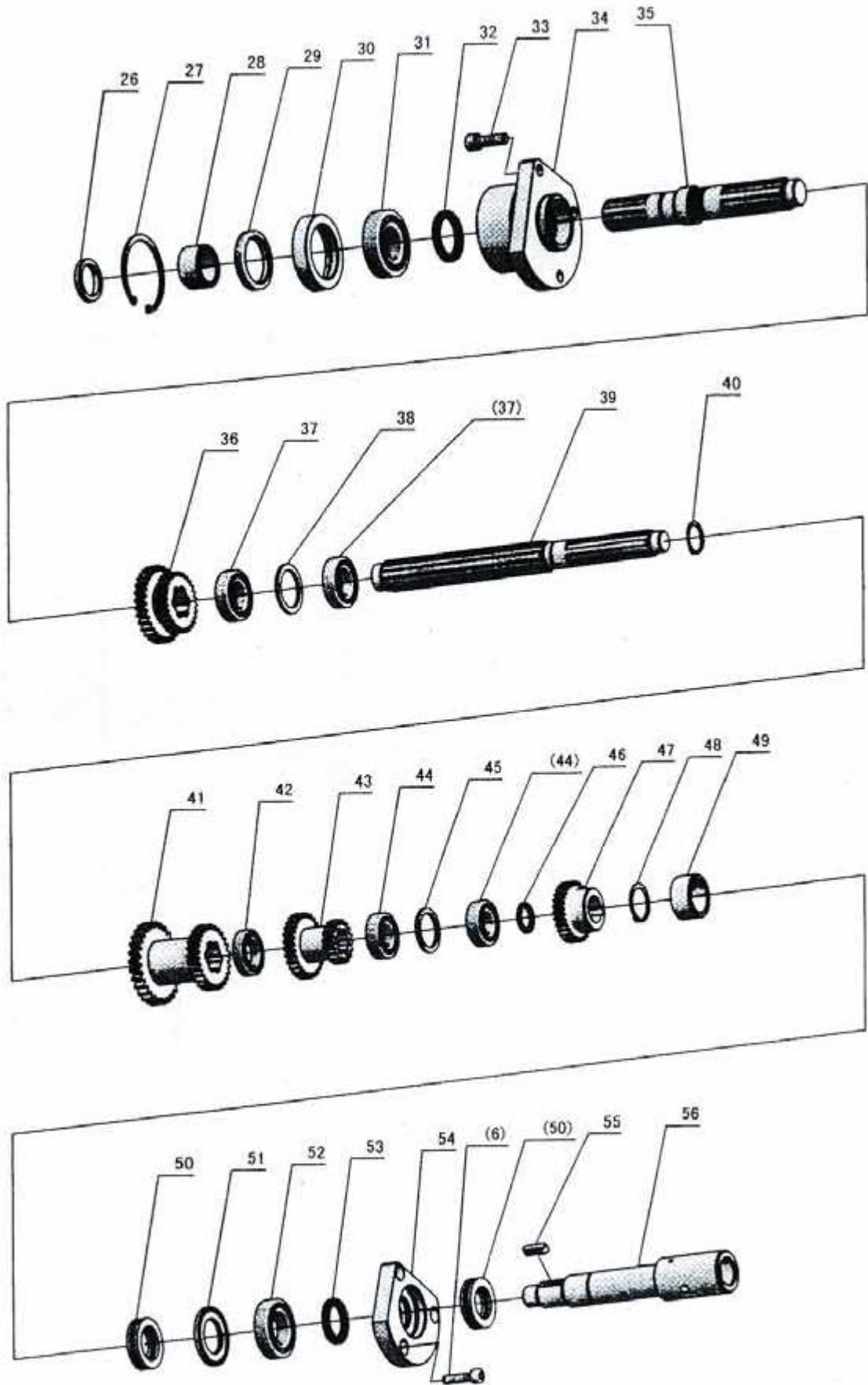
№	№ детали	Наименование	Кол-во
237	GB1096-79	Плоская шпонка	1
238	C6266A-04-28	Шестерня	1
239	C6266A-04-87	Распорное кольцо	1
240	GB278-89	Шариковый подшипник	1
241	GB77-85	Винт	1
242	GB308-84	Стальной шарик	1
243	GB/T3452.1-1992	Резиновое кольцо	1
244	GB308-84	Стальной шарик	2
245	GB879-86	Штифт	5
246	C6266A-04-88	Выходной холостой вал	1
247	C6266A-04-89	Распорное кольцо	2
248	C6266A-04-30	Шестерня	1
249	SF-1	Подшипник с безмасляной смазкой	1
250	C6266A-04-90	Стопорное кольцо	2
251	GB93-87	Пружинная шайба стандартного типа	2
252	GB70-85	Установочный винт	3
253		Люцитовая труба	1
254	C6266A-04-83	Масляный штуцер	1
255	GB/T3452.1-1992	Резиновое кольцо	1
256	C6266A-04-82	Пробка масляного выпуска	1
257	C6266A-04-91	Вал	1
258	GB308-84	Стальной шарик	2
259	GB/T3452.1-1992	Резиновое кольцо	1
260	GB308-84	Стальной шарик	1
261	GB77-85	Винт	1
262	C6266A-04-92	Блок вилки переключения передач	1
263	C6266A-04-113	Оправка	1
264	GB879-86	Штифт	1
265	C6266A-04-159	Кулиса	1
266	C6266A-04-154	Шток вилки	1
267	GB827-86	Заклепка для шкалы	5
268	C6266A-04-133	Пружина сжатия	1
269	C6266A-04-157	Штифт	1
270	C6266A-04-152	Кольцо	1
271	C6266A-04-155	Неподвижный блок	1
272	GB879-86	Штифт	1
273	GB 1235-76	Резиновое кольцо	5
274	RUN6246-101067	Кольцо	4
275	GB879-86	Упругий цилиндрический штифт	5
276	GB 119-86	Штифт	1

№	№ детали	Наименование	Спецификация	К-во
277	C6266A-04-156	Рукоятка		1
278	C6266A-04-158	Штифт		1
279	RUN6246-101088	Винт		5
280	GB80-85	Винт	M4x20	5
281	RUN6246-101105	Пружина сжатия		1
282	C6266A-04-117	Табличка скоростей		1
283	C.B819-85	Винт	M6x12	10
284	C6266A-04-153	Колесо		1
285	C6266A-04-110	Корпус		3
286	GB80-85	Винт	M6x8	10
287	SF-1	Подшипник с безмасляной смазкой	2018	1
288	GB1096-79	Плоская шпонка	A5x18	6
289	C6266A-04-29	Шестерня	M2,5, Z28	1
290	C6266A-04-111	Оправка		2
291	C6266A-04-106	Кулиса		1
292	C6266A-04-107	Шток вилки		2
293	GB 1096-79	Плоская шпонка	A5x12	4
294	C6266A-04-141	Рукоятка переключения скорости		4
295	RUN6246-101070-1	Шайба		5
296	RUN6246-101099	Шкала		4
297	C6266A-04-142	Ручка рычага		2
298	C6266A-04-97	Кулиса		1
299	C6266A-04-98	Вилка трансмиссии		2
300	C6266A-04-100	Кулиса		1
301	C6266A-04-101	Шток вилки		2
302	C6266A-04-143	Ручка рычага		1
303	C6266A-04-103	Кулиса		1
304	C6266A-04-104	Шток вилки		1
305	GB3452.1-82	Резиновое кольцо	53x3,55	1
306	C6266A-04-150	Опора вертикального вала		6
307	GB70-85	Винт	M6x25	1
308	C6266A-04-149	Односторонний клапан		1
309	GB879-86	Штифт	3x14	4
310	25677	Биконический режущий наконечник		4
311	25568	Штуцер масляной трубы		1
312	C6266A-04-151	Верхняя крышка		1
313	GB77-85	Винт	M16x40xP1,5 5	1
314	GB6173-86	Гайка	M16x1,5	1

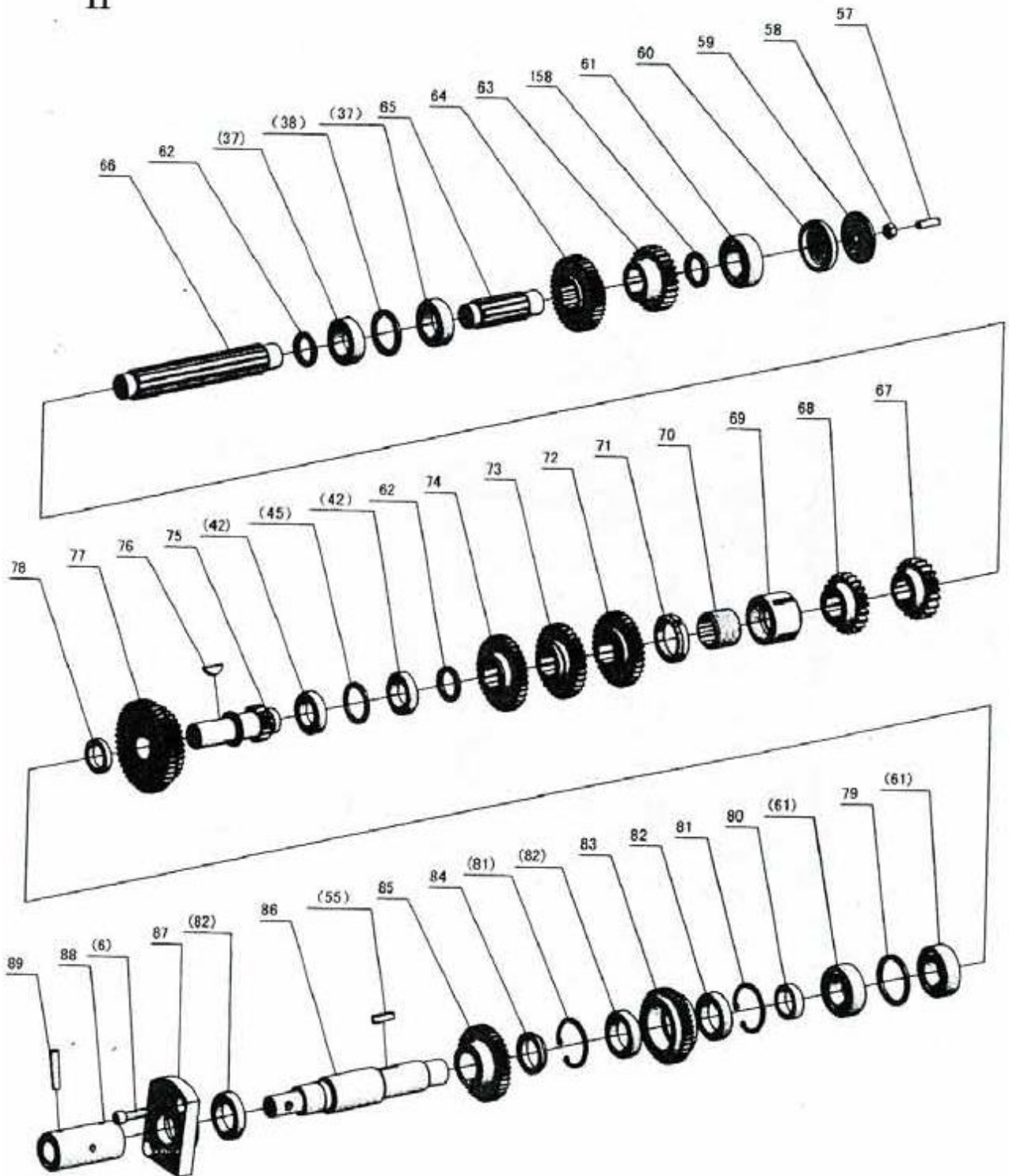
Редуктор



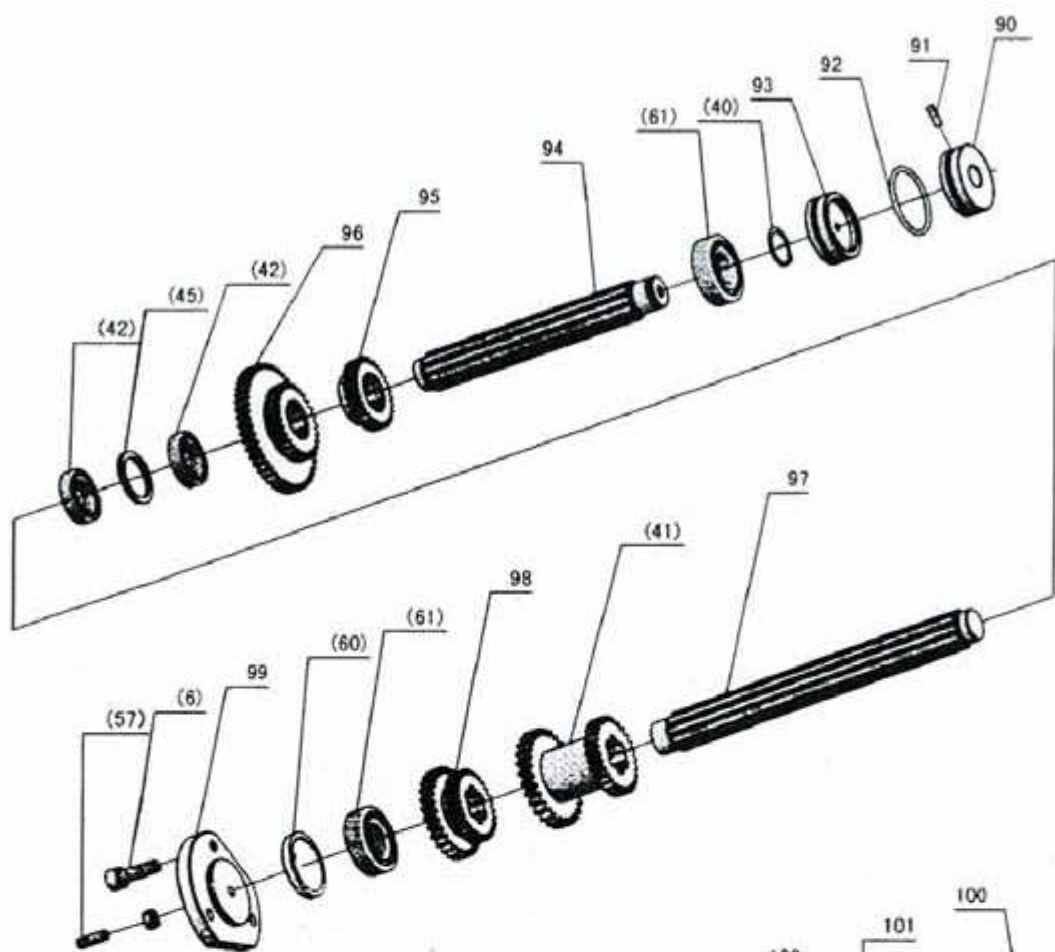
I



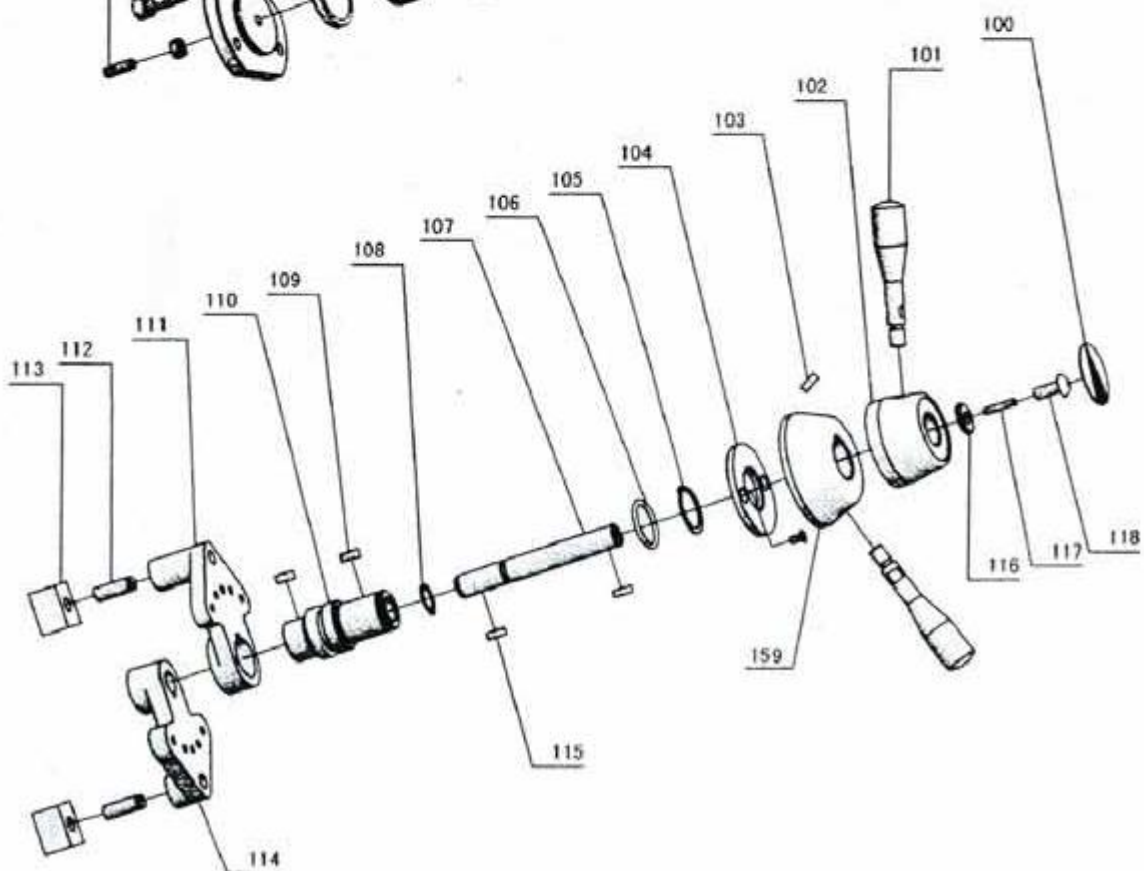
II

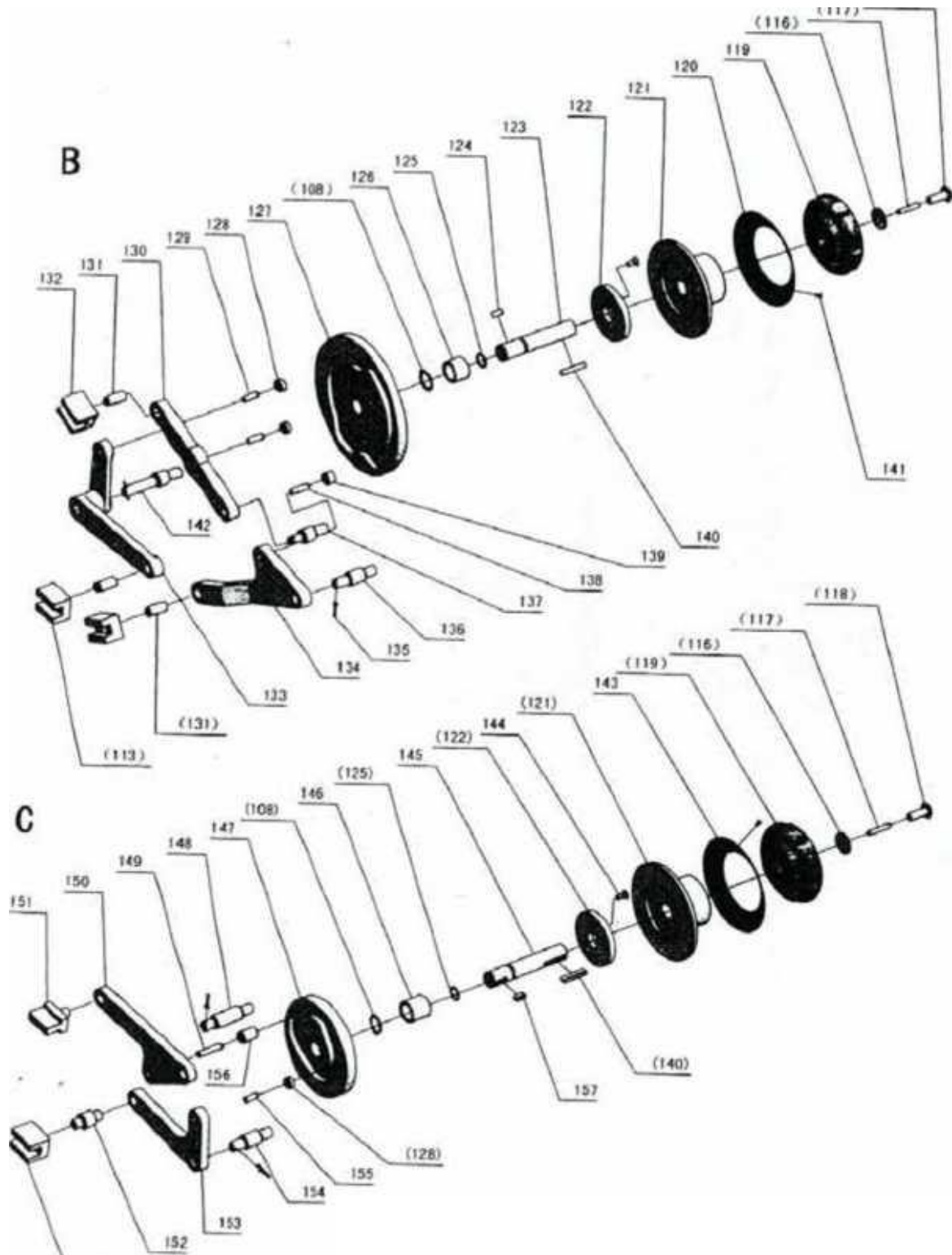


III



A





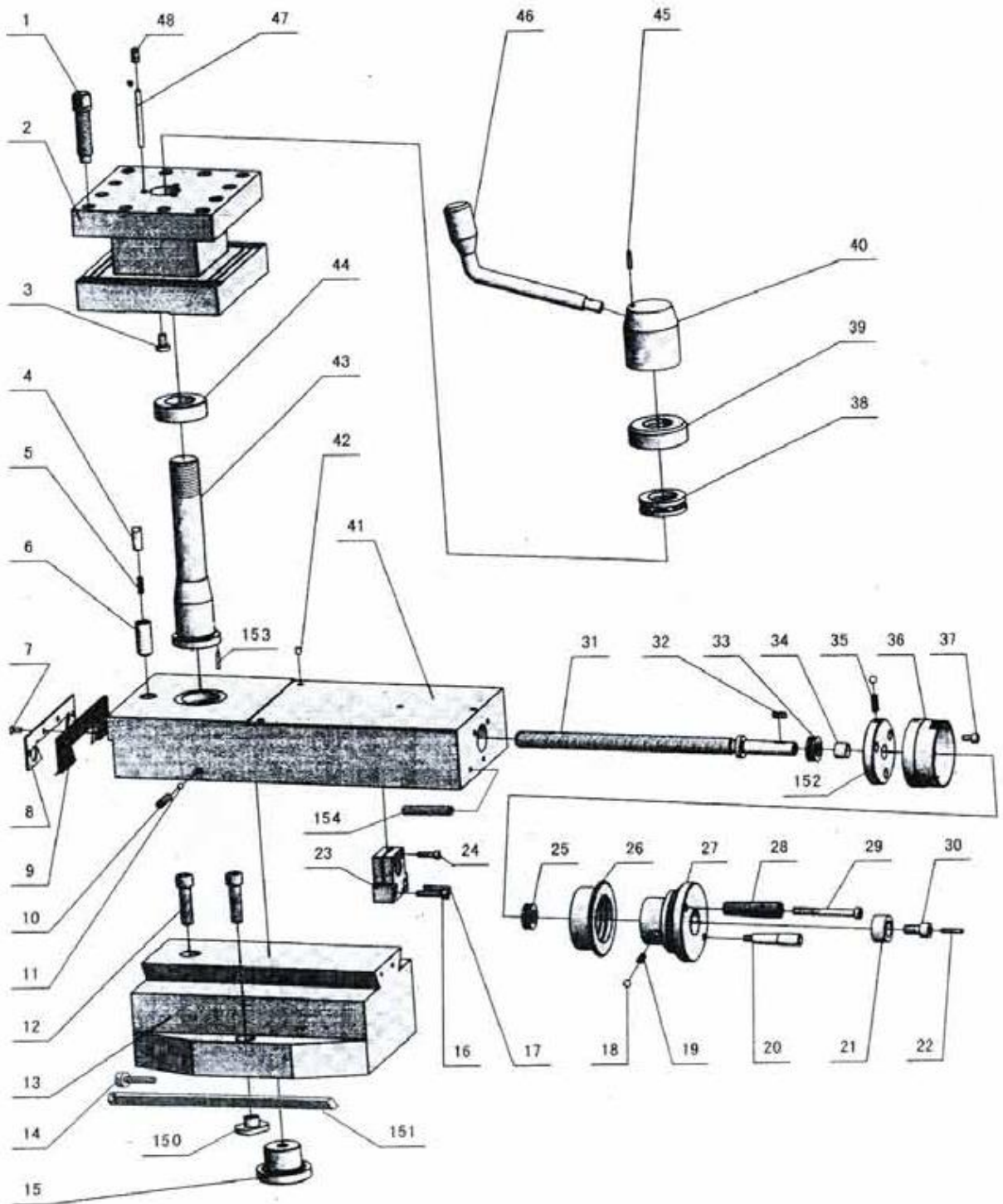
№	№ детали	Наименование	Спецификация	К-во
1	C6266A-05-101	Верхняя крышка коробки подачи		1
2	GB70-85	Установочный винт	M6*35	2
3	C6266A-05-04	Крышка		1
4	C6266A-05-01	Корпус коробки подачи		1
5	C6266A-05-77	Прокладка передней крышки		1
6	GB70-85	Установочный винт	M8x30	26
7	GB70-85	Установочный винт	M12x150	2
8	Z5035-03-28	Установочный винт		3
9	C6266A-05-92	Панель коробки подачи		1
10	GB818-85	Винт	M3x5	12
11	GB117-86	Конический штифт		2
12	C6266A-05-03	Передняя крышка коробки подачи		1
13	C6266A-05-82	Установочный винт		1
14	GB78-85	Винт	M8x0	1
15	C6266A-05-99	Соединитель		1
16		Люцитовая труба	Ø20x52x500	1
17	GB70-85	Установочный винт	M12*35	2
18	GB 118-86	Конический штифт	10x45	2
19	C6266A-05-83	Опорный вал контроля		1
20	GB70-83	Винт	M8x16	2
21	C6266A-05-100	Стопор		2
22	C6266A-05-05	Опора кнопки		1
23	C6266A-05-78	Уплотнительная шайба для задней крышки		1
24	C6266A-05-02	Задняя крышка коробки подачи		1
25	GB818-85	Винт	M6x8	1
26	C6266A-05-46	Шайба		1
27	GB893H-86	Перегородка	70	1
28	C6266A-05-47	Распорная втулка		1
29	GB13871-1992	Манжетное уплотнение вращающегося вала	B4055	1
30	C6266A-05-48	Уплотнительная масляная втулка		1
31	GB/T276-1994	Шариковый подшипник с глубоким желобом	6206	1
32	FJ145-63	Войлочное кольцо	35	1
33	GB70-85	Установочный винт	M10x30	3
34	C6266A-05-49	Торцевая крышка 1		1
35	C6266A-05-38	Вал I		1
36	C6266A-05-20	Двойная шестерня	Z30Z29	1
37	GB T276-1994	Шариковый подшипник с глубоким желобом	6005	4
38	C6266A-05-50	Распорное кольцо I		2
39	C6266A-05-42	Вал V		1
40	GB894.1-86	Осевой бампер	25	2

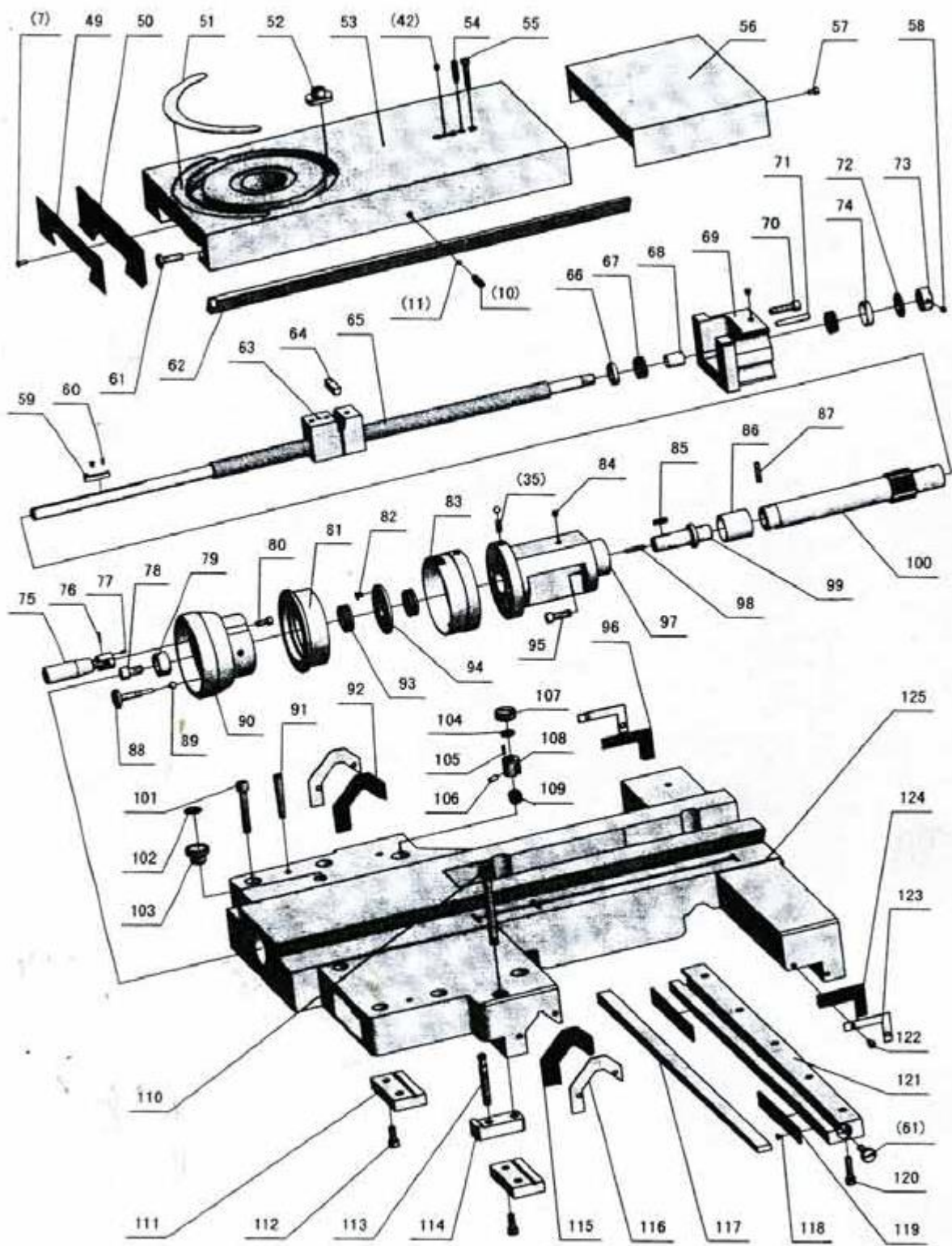
№	№ детали	Наименование	Спецификация	К-во
41	C6266A-05-24	Двойная шестерня	Z28/28	2
42	GB/T276-1994	Шариковый подшипник с глубоким желобом	61905	5
43	C6266A-05-30	Двойная шестерня	Z28/18	1
44	GB/T276-1994	Шариковый подшипник с глубоким желобом	6004	2
45	C6266A-05-51	Распорное кольцо II		3
46	C6266A-05-52	Распорное кольцо III		1
47	C6266A-05-37	Шестерня	Z29	1
48	GB894.1-86	Осевой бампер	30	1
49	C6266A-05-53	Распорная втулка I		1
50	GB/T301-1995	Упорный шариковый подшипник	51106	2
51	C6266A-05-54	Амортизатор		1
52	GB/T276-1994	Шариковый подшипник с глубоким желобом	6006	1
53	FJ145-63	Войлочное кольцо	30	1
54	C6266A-05-55	Торцевая крышка II		1
55	GB1096-79	Плоская шпонка	8x25	2
56	C6266A-05-45	Вал VIII		1
57	GB6170-86	Гайка	M8	2
58	GB74-85	Винты	M8x25	2
59	C6266A-05-56	Регулировочный колпачок		1
60	C6266A-05-57	Регулировочная крышка		2
61	GBT276-1994	Шариковый подшипник с глубоким желобом	6205	5
62	C6266A-05-104	Распорное кольцо IV		2
63	C6266A-05-21	Шестерня	Z27	1
64	C6266A-05-22	Шестерня	Z41	1
65	C6266A-05-39	Вал II		1
66	C6266A-05-41	Вал IV		1
67	C6266A-05-25	Шестерня	Z21	1
68	C6266A-05-26	Шестерня	Z22	1
69	C6266A-05-59	Регулировочная гайка		1
70	C6266A-05-60	Регулировочная резьбовая втулка		1
71	C6266A-05-61	Круглая гайка		1
72	C6266A-05-27	Шестерня	Z35	1
73	C6266A-05-28	Шестерня	Z33	1
74	C6266A-05-29	Шестерня	Z36	1
75	C6266A-05-32	Шестерня	Z15	1
76	GB 1099-79	Сегментная шпонка	6 x 9 x 22	1
77	C6266A-05-31	Двойная шестерня	Z45/Z35	1
78	C6266A-05-62	Распорное кольцо V		1
79	C6266A-05-63	Распорное кольцо VI		1
80	C6266A-05-64	Распорная втулка II		1

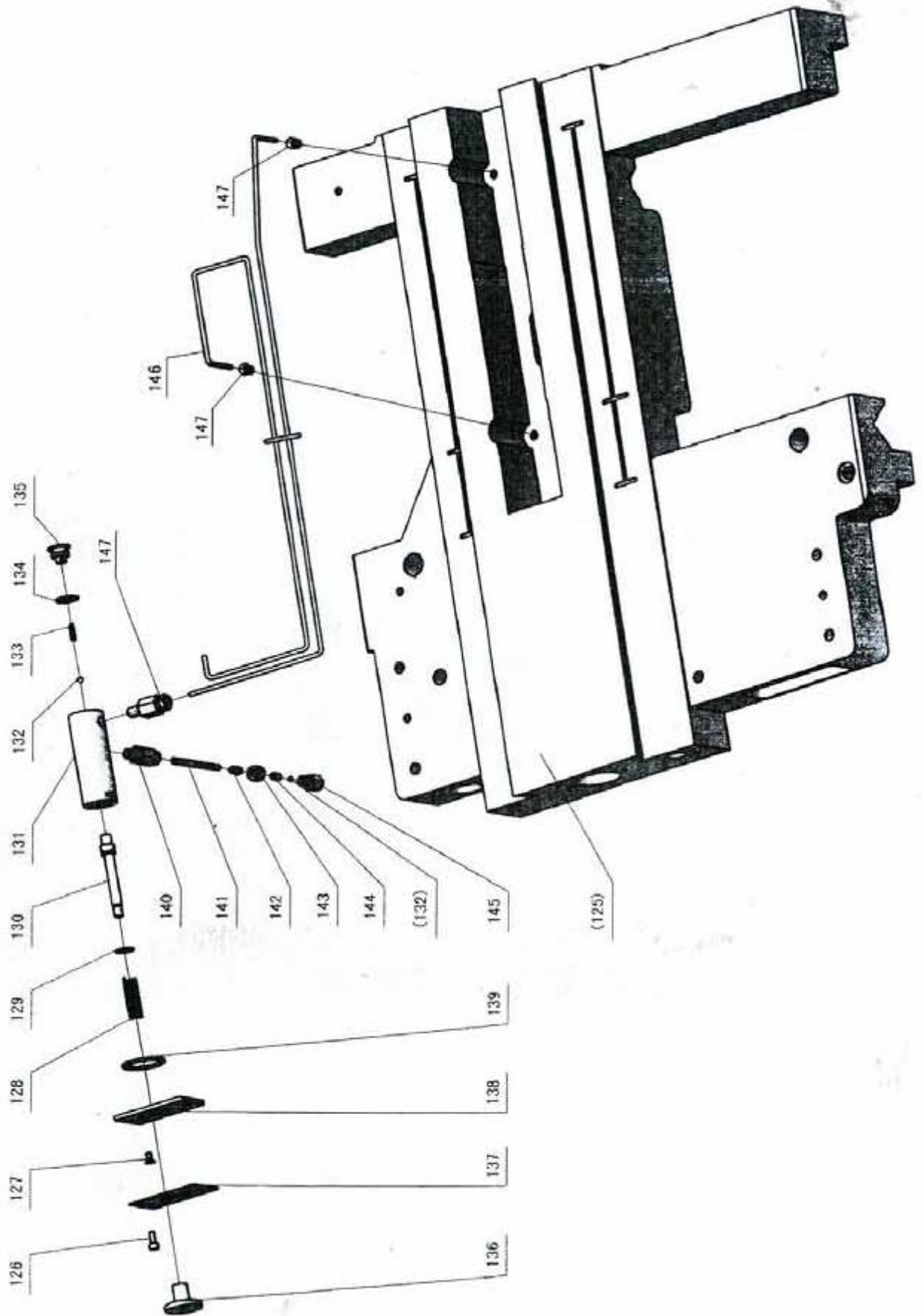
№	№ детали	Наименование	Спецификация	К-во
81	GB893.1-86	Перегородка	47	2
82	GB/T276-1994	Шариковый подшипник с глубоким желобом	61906	3
83	C6266A-05-35	Шестерня	Z41	1
84	C6266A-05-65	Распорная втулка III		1
85	C6266A-05-36	Шестерня	Z41	1
86	C6266A-05-44	Вал VII		1
87	C6266A-05-66	Торцевая крышка III		1
88	C6266A-05-67	Соединительная муфта стержня подачи		1
89	GB117-86	Конический штифт	8 x 40	2
90	C6266A-05-70	Торцевая крышка V		1
91	GB79-85	Винт	M10x20	1
92	GB3452.1-82	Резиновое кольцо	46,2x2,65	1
93	C6266A-05-69	Распорная втулка IV		1
94	C6266A-05-43	Вал VI		1
95	C6266A-05-34	Шестерня	Z30	1
96	C6266A-05-33	Двойная шестерня	Z48/Z28	1
97	C6266A-05-40	Вал III		1
98	C6266A-05-23	Двойная шестерня	Z28/Z30	1
99	C6266A-05-68	Торцевая крышка IV		1
100	C6266A-05-102	Пластина		1
101	C6266A-05-98	Ручка рычага		2
102	C6266A-05-93	Шестерня В рукоятки		1
103	C6266A-05-103	Пластина		1
104	C6266A-05-81	Ограничительная шайба		1
105	GB894.1-86	Осевой бампер	28	1
106	GB3452.1-82	Резиновое кольцо	28x3.55	1
107	C6266A-05-79	Ось шестерни В		1
108	GB894.1-86	Осевой бампер	16	3
109	C.B 1096-79	Плоская шпонка	6x14	2
110	C6266A-05-80	Ось шестерни А		1
111	C6266A-05-07	Поворотный блок шестерни А		1
112	GB 119-86	Цилиндрический штифт	10x28	2
113	C6266A-05-17	Вилка трансмиссии I		4
114	C6266A-05-06	Поворотный блок шестерни В		1
115	GB 1096-79	Плоская шпонка	5x14	2
116	RUN6246-101070-1	Шайба		3
117	GB80-85	Штифт	M4x20	3
118	RUN6246-101088	Винт		3
119	RUN6246-102053-2	Маховичок		2
120	C6266A-05-97	Шкала		1

№	№ детали	Наименование	Спецификация	К-во
121	C6266A-05-95	Колесо		2
122	C6266A-05-75	Ограничительная шайба		2
123	C6266A-05-84	Вал переключения правой шестерни		1
124	GB1096-79	Плоская шпонка	4x12	1
125	GB3452.I-82	Резиновое кольцо	11,2x2,65	3
126	C6266A-05-85	Втулка вкладыша		1
127	C6266A-05-13	Большой кулачок		1
128	C6266A-05-72	Ролик I		3
129	GB 119-86	Цилиндрический штифт	6x18	2
130	C6266A-05-09	Кулиса II		1
131	GB 119-86	Цилиндрический штифт	10x22	3
132	C6266A-05-16	Вилка трансмиссии II		2
133	C6266A-05-08	Кулиса I		1
134	C6266A-05-10	Кулиса III		1
135	GB91-86	Шплинт	4x12	5
136	C6266A-05-86	Опорный вал II		1
137	C6266A-05-88	Опорный вал III		1
138	GB 119-86	Цилиндрический штифт	6x20	1
139	C6266A-05-89	Ролик II		1
140	GB 1096-79	Плоская шпонка	B5x28	2
141	GB827-86	Заклепка для шкалы	2x5	4
142	C6266A-05-87	Опорный вал I		1
143	C6266A-05-96	Шкала		1
144	GB819-85 *	Винт	M5x10	6
145	C6266A-05-74	Вал переключения левой шестерни		1
146	C6266A-05-76	Втулка вкладыша		1
147	C6266A-05-14	Малый кулачок		1
148	C6266A-05-18	Опорный вал V		1
149	GB 119-86	Цилиндрический штифт	6x28	1
150	C6266A-05-12	Кулиса B		1
151	C6266A-05-15	Переключатель		1
152	C6266A-05-19	Опорный вал		1
153	C6266A-05-11	Кулиса A		1
154	C6266A-05-73	Опорный вал IV		1
155	GB 119-86	Цилиндрический штифт	6x16	1
156	C6266A-05-71	Ролик III		1
157	GB 1096-79	Плоская шпонка	5x12	1
158	C6266A-05-58	Распорное кольцо IV		1
159	C6266A-05-94	Шестерня A рукоятки		1

Седло







№	№ детали	Наименование	Спецификация	К-во
1	GB/T83	Винт	M16x65	12
2	C6266A-07-23	Прямоугольный резцедержатель		1
3	R.UN6246-103058-2	Регулировочный винт (плоского типа)		3
4	C6266A-07-39	Отскакивающий стерженек		1
5	GB/T 2089	Нажимная пружина	1x5x18	1
6	C6266A-07-71	Втулка позиционирования		1
7	GB/T 819	Винт	M5x12	8
8	C6266A-07-38	Прижимная пластина		1
9	C6266A07-37	Маслоотводное кольцо		1
10	GB/T 77	Винт	M8x30	1
11	GB/T 308	Стальной шарик	D6	2
12	GB/T 70	Винт	M12x45	3
13	C6266A-07-20	Механизм вращения (C6266A)		1
13	CQ6280-07-20	Механизм вращения (CQ6280)		1
14	RUN6246-103036	Регулировочный винт		1
15	RUN6141-103103	Центральная ось		1
16	GB/T 70	Винт	M6x30	2
17	GB/T 879	Штифт	D4x30	2
18	GBT 308	Стальной шарик	D8	10
19	GB2089	Пружина сжатия	1x6x15	3
20	CD6236-07-05	Рукоятка		1
21	C6266A-07-33	Прокладка		1
22	GB/T 78	Винт	M5x25	1
23	C6266A-07-47	Винт (метрический)		1
23	C6266A-07-47Y	Винт (дюймовый)		1
24	GB/T 70	Винт	M5x20	2
25	GB/T 301	Упорный шариковый подшипник	51102	1
26	C6266A-07-49	Градуированное кольцо (метрическое)		1
26	C6266A-07-49Y	Градуированное кольцо (дюймовое)		1
27	C6266A-07-51	Маховичок		1
28	CD6236-07-39	Корпус рукоятки		1
29	CD6236-07-40	Винт		1
30	C6266A-07-32	Стопорный винт		1
31	C6266A-07-46	Малый ходовой винт (метрический)		1
31	C6266A-07-46Y	Малый ходовой винт (дюймовый)		1
32	GB/T 1096	Шпонка	3x18	1
33	GB/T 301	Упорный шариковый подшипник	51102	1
34		Маслоудерживающий подшипник	d15xD17x13	1
35	GB2089	Пружина сжатия	1x6x12	2
36	C6266A-07-50	Градуированная втулка (метрическая)		1

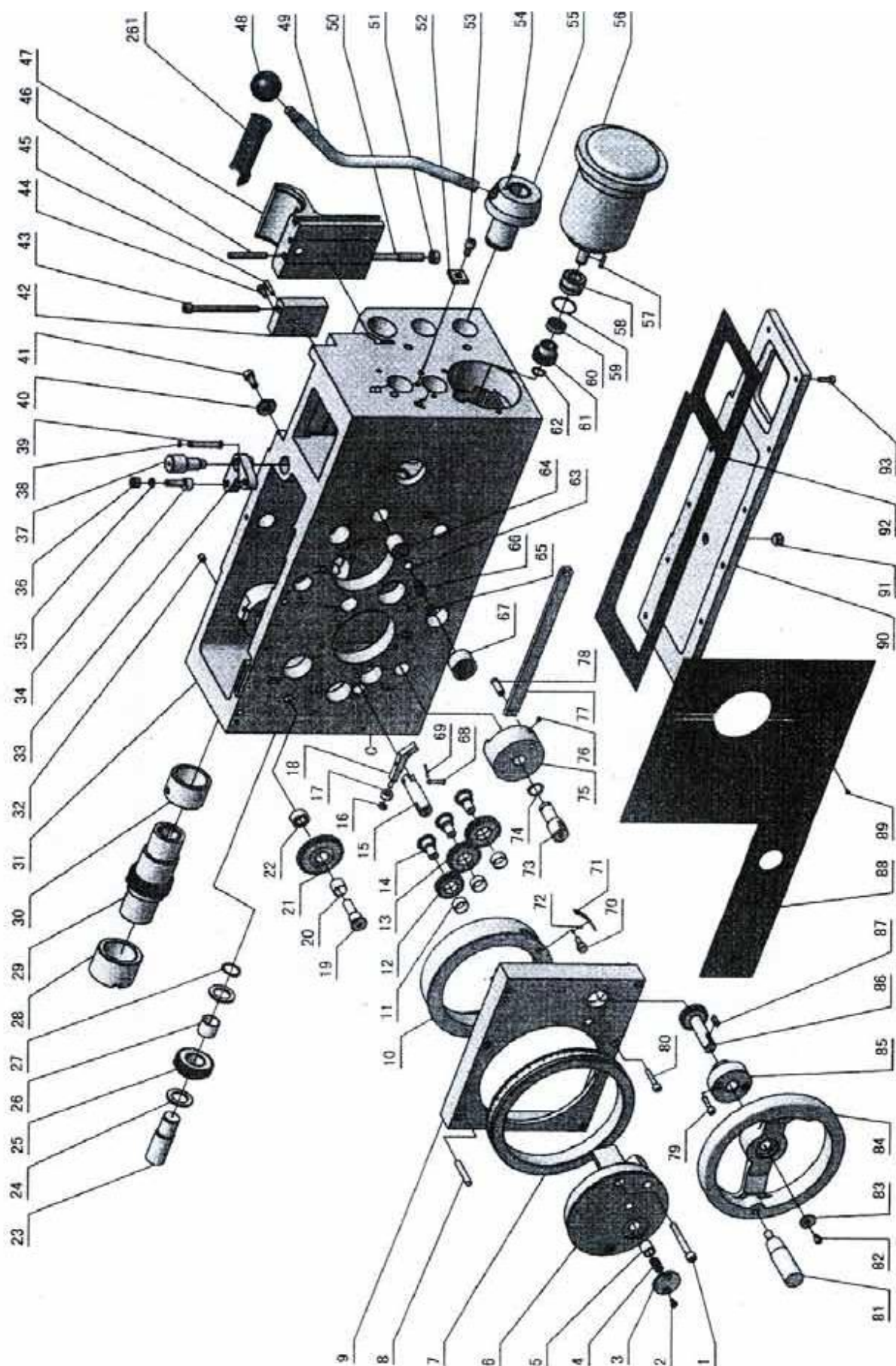
№	№ детали		Спецификация	К-во
36	C6266A-07-50Y	Градуированная втулка (дюймовая)		1
37	GBT 70	Винт	M6x12	3
38	GBT 301	Упорный шариковый подшипник	51206	1
39	C6266A-07-42	Регулировочная прокладка		1
40	C6266A-07-43	Зажимная гайка		1
41	C6266A-07-22	Каретка револьверной головки (плоского типа)		1
41	C6266A-07-22-1	Каретка револьверной головки (Т-образного типа)		1
41	C6266A-07-22-2	Каретка револьверной головки (Т-образного типа)		1
41	GB80-85	Винт (Т-образного типа)	M12x16	2
42	GBT 1155	Масленка 6	D=6	7
43	C6266A-07-45	Центральная ось (плоского типа)		1
43	C6266A-07-45-1	Центральная ось (Т-образного типа)		1
44	C6266A-07-40	Втулка (плоского типа)		1
	C6266A-07-41	Втулка (плоского типа)		1
45	GBT 119	Цилиндрический штифт	D4x20	1
46	C6266A-07-24	Рукоятка резцедержателя		1
47	C6266A-07-44	Вал (плоского типа)		3
48	GB77	Винт (плоского типа)	M8x16	3
49	C6266A-07-27	Прижимная пластина		1
50	C6266A-07-26	Маслоотводное кольцо		1
51	C6266A-07-62	Шкала		3
52	C6266A-07-19	Пазовая гайка		1
53	C6266A-07-04	Поперечный суппорт (C6266A)		1
53	CQ6280-07-77	Поперечный суппорт (CQ6280)	M8x30	1
54	GBT 79	Винт	M6x35	3
55	GBT 70	Винт		1
56	C6266A-07-63	Защитная крышка (C6266A)		1
56	CQ6280-07-78	Защитная крышка (CQ6280)	M5x8	3
57	GBT 70	Винт	M6x8	3
58	GBT 80	Винт		1
59	C6266A-07-18	Шпонка с головкой	M3x5	2
60	GB13806A	Винт		4
61	RUN6246-103036	Регулировочный винт		1
62	C6266A-07-72	Направляющая поперечного суппорта (C6266A)		1
62	C6266Л-07-79	Направляющая поперечного суппорта (CQ6280)		1
63	C6266A-07-16	Винт (метрический)		1
63	C6266A-07-16Y	Винт (дюймовый)		1
64	C6266A-07-15	Регулировочный клин		1
65	C6266A-07-06	Средний ходовой винт (метрический)		
65	C6266A-07-06Y	Средний ходовой винт (дюймовый)		1

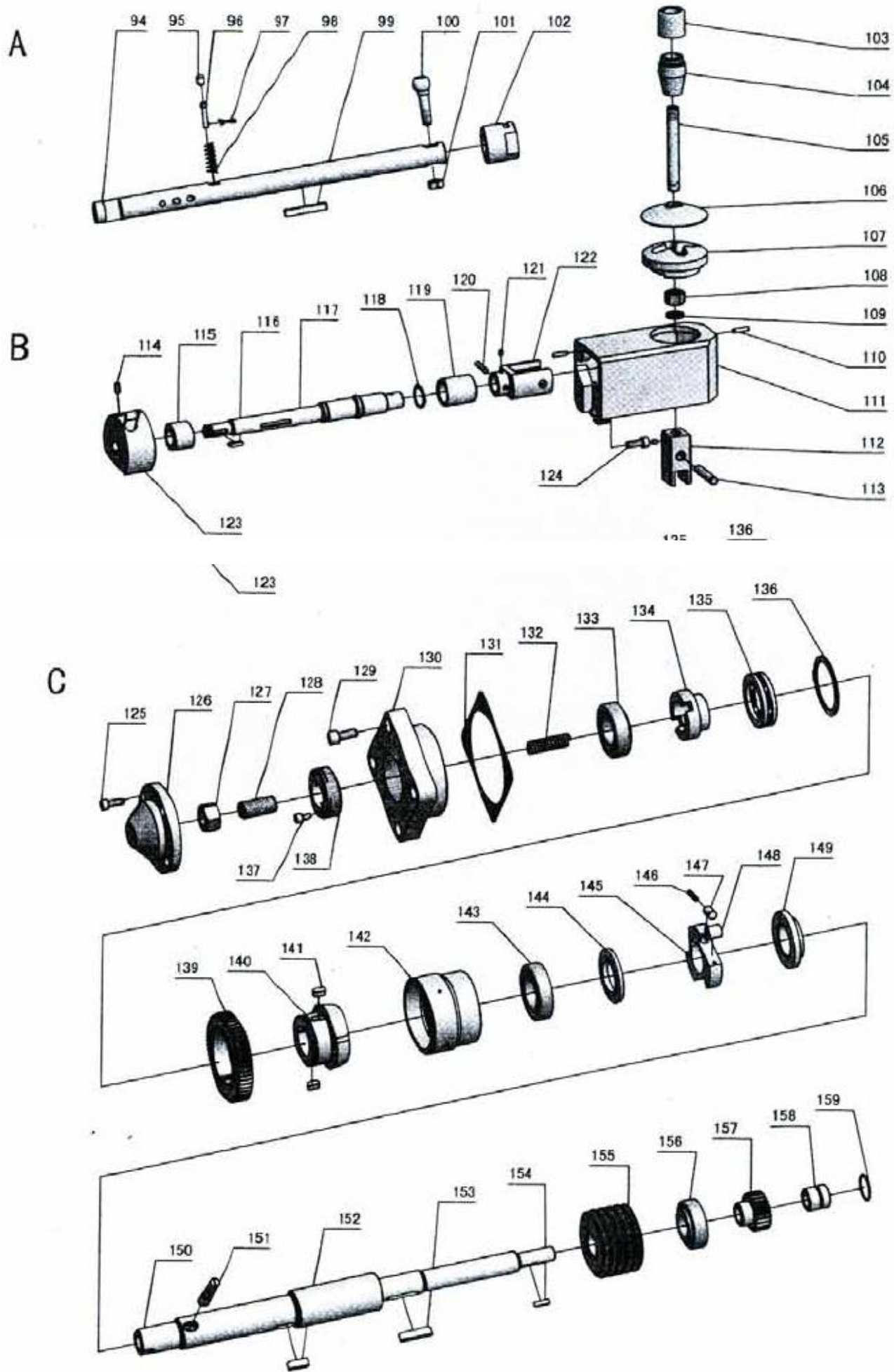
№	№ детали	Наименование	Спецификация	К-во
65	CQ6280-07-06	Средний ходовой винт (CQ6280, метрический)		1
65	CQ6280-07-06Y	Средний ходовой винт (CQ6280, дюймовый)		1
66	C6266A-07-14	Прокладка		1
67	GB/T 4663	Цилиндрический ролик	81102	2
68		Маслоудерживающий подшипник	d15xD17x22	1
69	C6266A-07-05	Кронштейн задней опоры (C6266A)		1
69	CQ6280-07-05	Кронштейн задней опоры (CQ6280)		1
70	GB/T 70	Винт	M8x30	4
71	GBT 118	Штифт	D6x45	2
72	C6266A-07-08	Прокладка		1
73	C6266A-07-07	Колпачковая гайка	M15x1,5	1
74	C6266A-07-13	Корпус		1
75	C6266A-07-36A	Рукоятка модуля		1
76	GBT 119	Цилиндрический штифт	D3x12	1
77	GBT 879	Штифт	D3x10	1
78	C6266A-07-32	Стопорный винт		1
79	C6266A-07-33	Прокладка		1
80	GBT 70	Винт	M6x16	1
81	C6266A-07-30	Градуированное кольцо (метрическое)		1
81	C6266A-07-30Y	Градуированное кольцо (дюймовое)		1
82	GBT68	Винт M5x8	M5x8	3
83	C6266A-07-31	Градуированная втулка (метрическая)		1
83	C6266A-07-31Y	Градуированная втулка (дюймовая)		1
84	GBT 1155	Масленка б	D=6	1
85	GB1096-79	Шпонка	5x18	1
86		Маслоудерживающий подшипник	d32xD36x35	2
87	GBT 119	Цилиндрический штифт	D6x30	1
88	C6266A-07-35	Стопорный винт		1
89	GBT 308	Стальной шарик	D6	2
90	C6266A-07-34A	Маховичок		1
91	GB/T 118	Штифт	D8x60	2
92	C6266A-07-61	Маслоотводная планка		1
93	GBT 301	Упорный шариковый подшипник	51104	2
94	C6266A-07-28	Дефлекторный лист		1
95	GBT 70	Винт	M8*25	2
96	C6266A-07-02	Маслоотводная планка		1
97	C6266A-07-57	Маховичок (C6266A)		1
97	CQ6280-07-57	Маховичок (CQ6280)		1
98	GBT 78	Винт	M5x25	1
99	C6266A-07-29-2	Шестерня		1

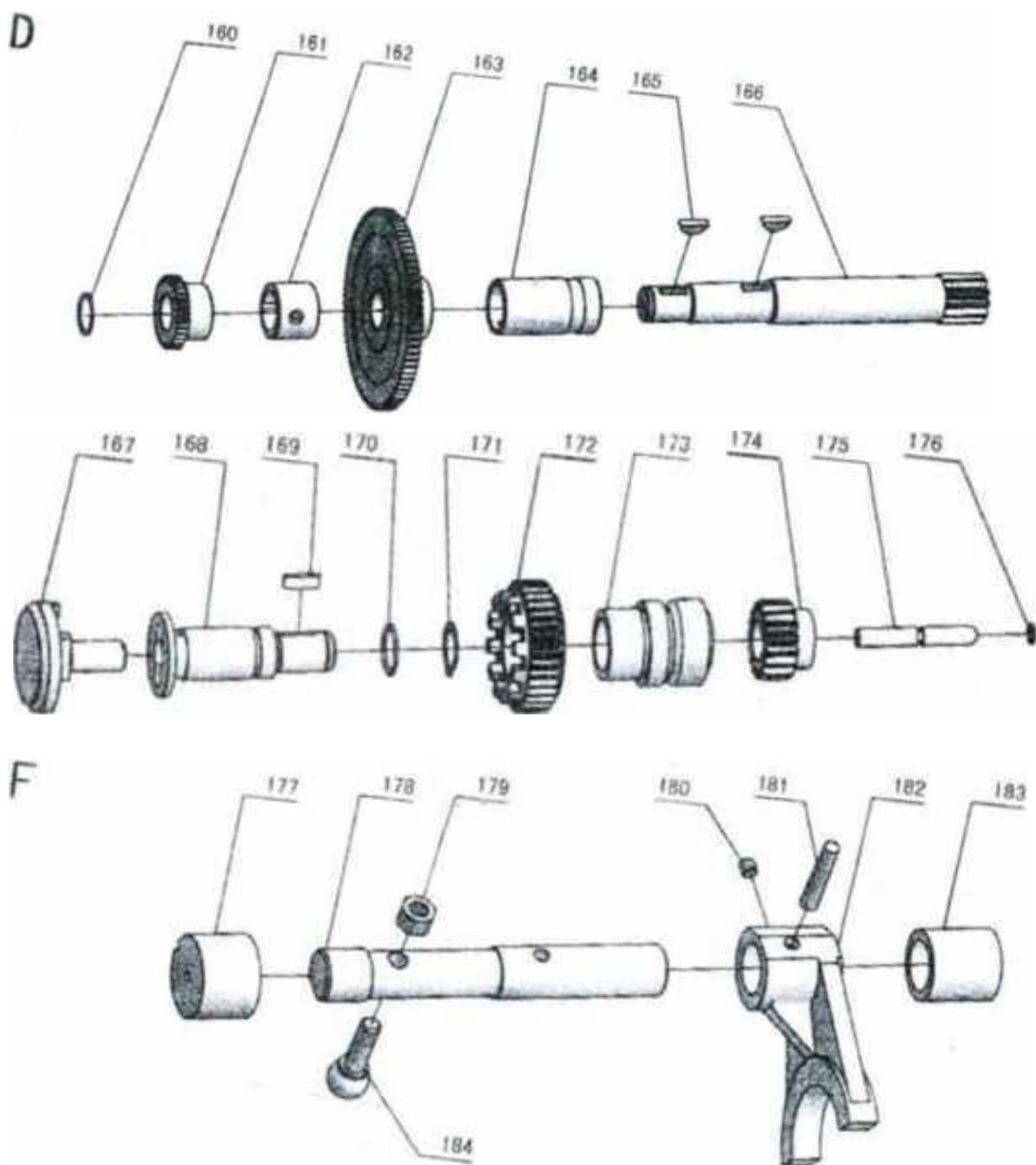
№	№ детали	Наименование	Спецификация	К-во
100	1C6266A-07-29-1	Корпус (С6266А)		1
100	CQ6280-07-29-1	Корпус (СQ6280)		1
101	GBT70	Винт	M10x60	5
102	RU N6246-103031-1	Шкала		1
103	RU N6246-103031	Масляная пробка		1
104	GB1992AI	Тарельчатая пружина	18x9,2x1x1,4	4
105	GBT 119	Цилиндрический штифт	D3x12	1
106	GBT 119	Цилиндрический штифт	D6x14	1
107	C6266A-07-55	Колпак (С6266А)		2
107	CQ6280-07-55	Колпак (СQ6280)		2
108	C6266A-07-56	Разгрузочный кронштейн		2
109	GB2 78-89	Шариковый подшипник	80016	2
110	RUN6246-103077	Стопорный винт		1
111	C6266A-07-60	Передняя нажимная пластина		2
112	GB70-85	Установочный винт	M8x25	4
113	C6266A-07-53	Болт		1
114	C6266A-07-52	Стопорный блок седла		1
115	C6266A-07-59	Винт		1
116	C6266A-07-58	Прижимная пластина		2
117	C6266A-07-12	Задняя прижимная планка		1
118	С.В/Т68	Винт	M4x6	3
119	RUN64I-103016-1	Перегородка		2
120	GBT 70	Винт	M8x30	5
121	C6266A-07-10	Винты задней прижимной		1
122	GBT 818	планки	M15x12	12
123	C6266A-07-01	Маслоотводная планка		2
124	C6266A-07-09	Маслоотводная планка		1
125	C6266A-07-03	Поперечный суппорт (С6266А)		1
125	CQ6280-07-03	Поперечный суппорт (СQ6280)		1
126	GB/T70	Винт	M5x12	2
127	GB/T68	Винт	M5x10	2
128	RUN6246-103065	Пружина		1
129	GBT 1235	Уплотнительное кольцо	13x1,9	1
130	RUN6246-103064	Шток поршня		1
131	C6266A-07-66	Корпус насоса		1
132	GB308-S4	Стальной шарик	Ø5	2
133	CB2089-80	Пружина	0,5x4,5x16	1
134	GB 1235-76	Уплотнительное кольцо	1,6x2,4	1
135	RUN6246-103070	Масляная пробка		1
136	RUN6246-103067	Пробка		1

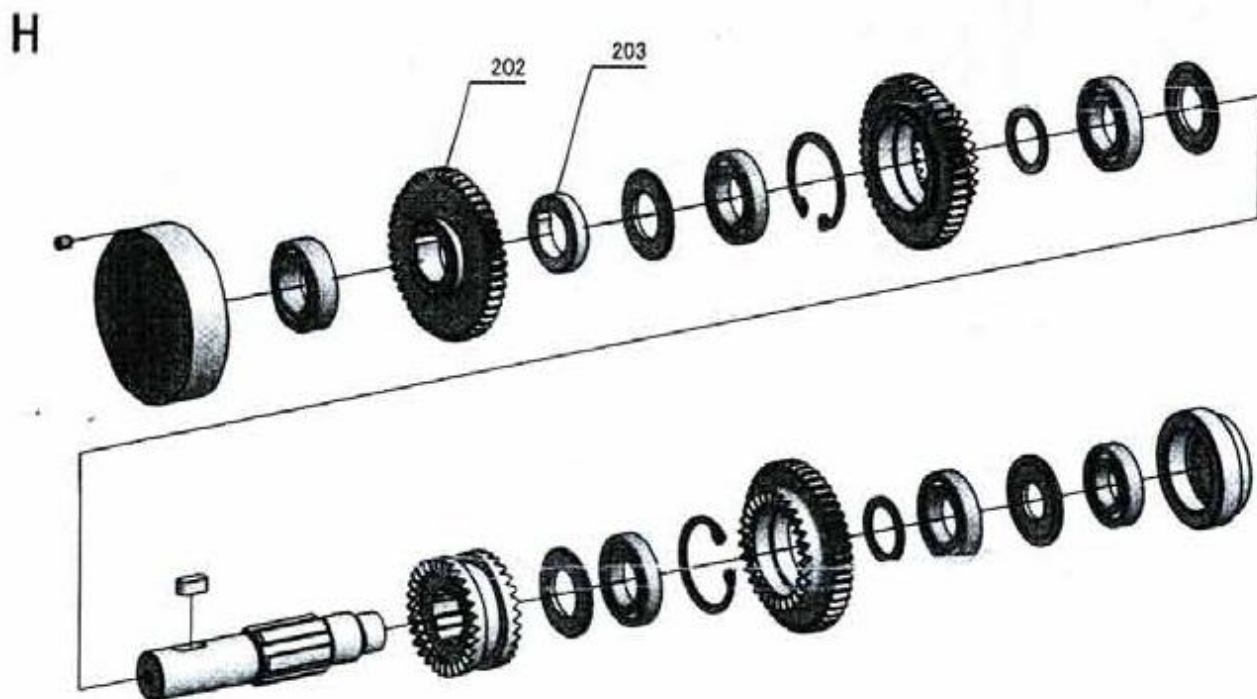
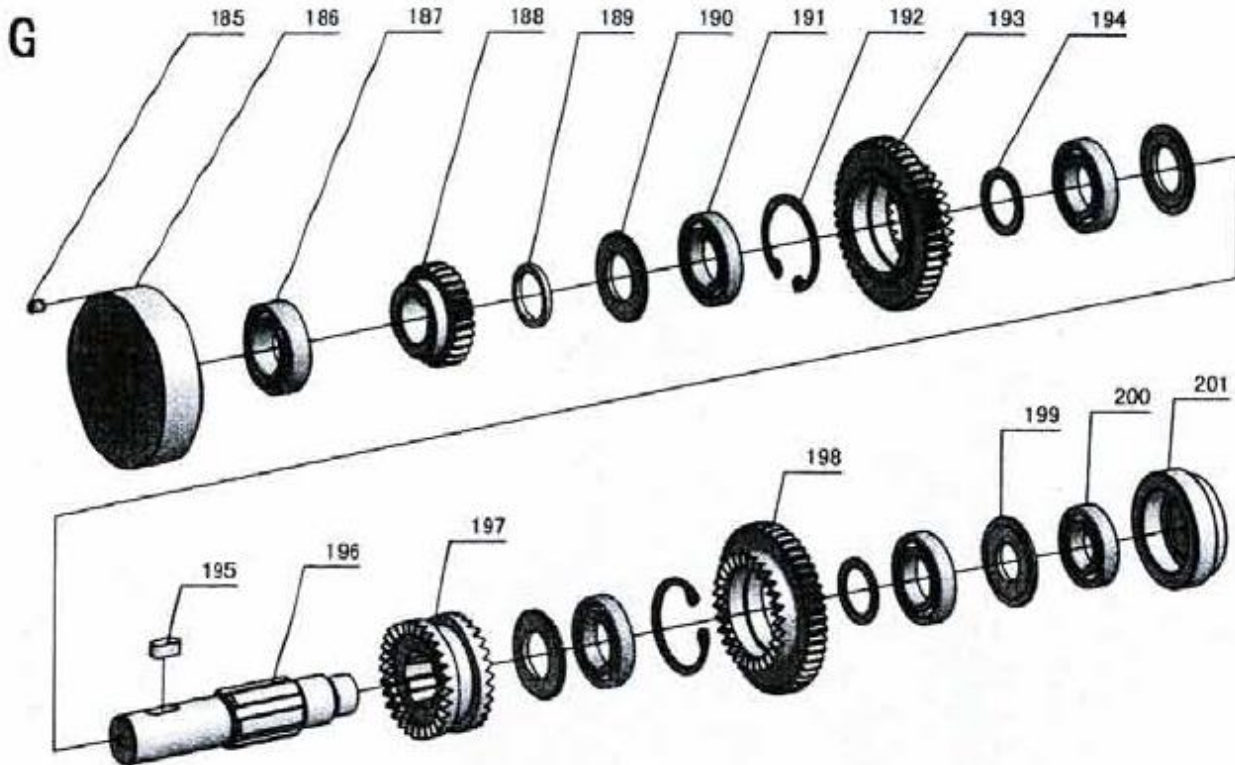
№	№ детали	Наименование	Спецификация	Кол-во
137	C6266A-07-65	Пластина		1
138	C6266A-07-64	Нижняя панель		1
139	GB1235-76	Уплотнительное кольцо	32x3,1	1
140	JC1	Фитинг	Z1/8"xØ6	1
141	C6266A-07-73	Латунная трубка	Ø6x280	1
142	RUN6246-103071	Фитинг		1
143	RUN6246-103072	Гайка		1
144	RUN6246-103073-2	Втулка		1
145	RUN6246-103073-1	Односторонний клапан		1
146	C6266A-07-81	Трубка		1
147	JC1	Фитинг	Z1/8"xØ4	3
150	C6266A-07-19	Пазовая гайка		3
151	C6266A-07-25	Направляющая		1
152	C6266A-07-48	Кронштейн ходового винта		1
153	GB/T 879	Штифт	D2,5x14	1
154	GB77	Винт	M8x40	1

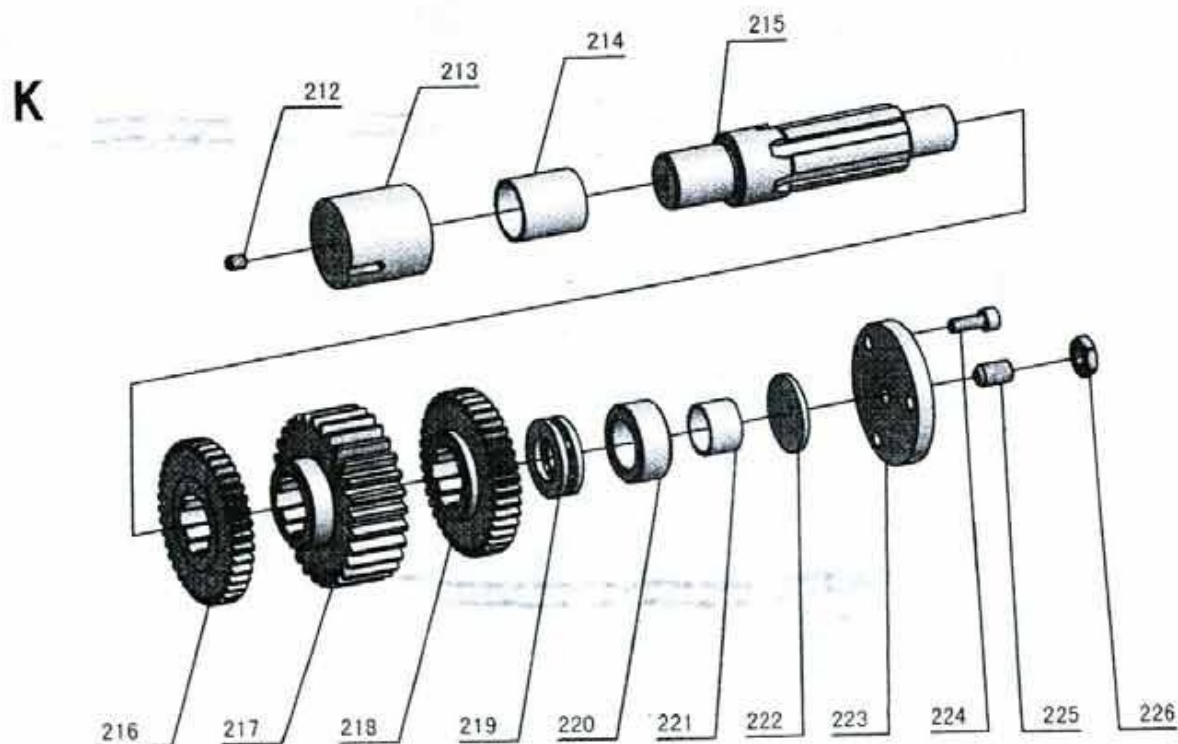
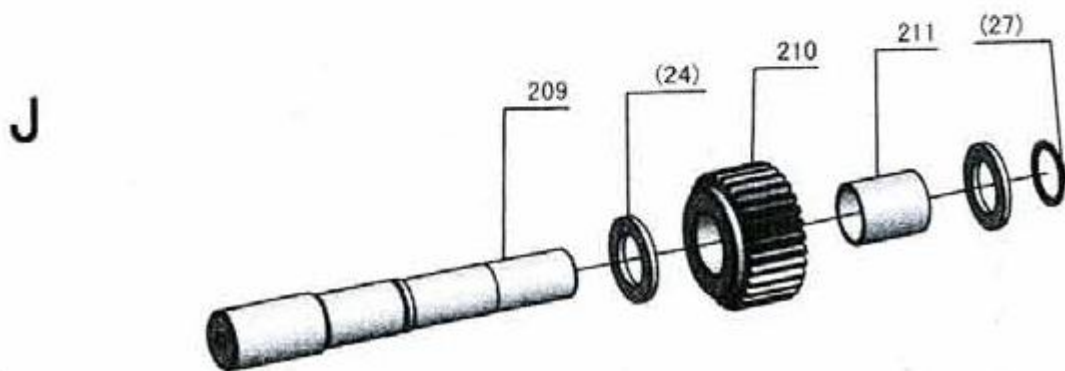
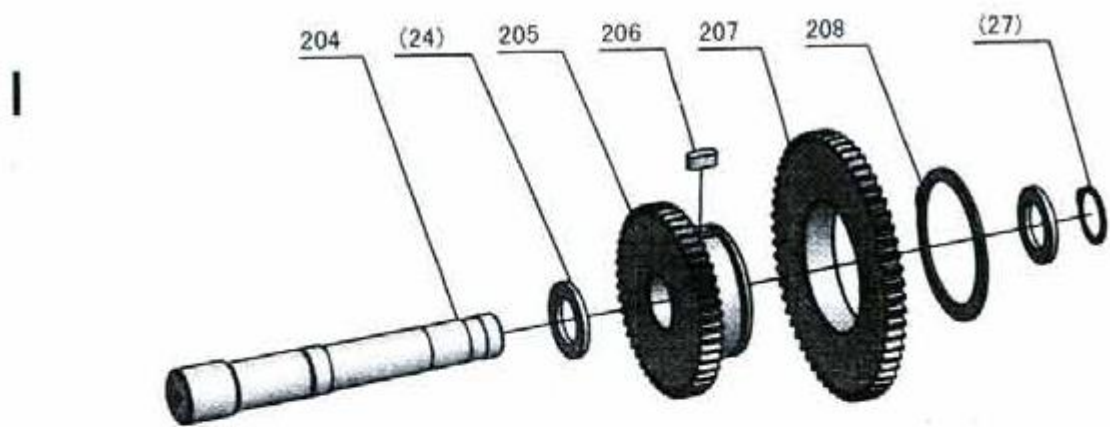
Фартук



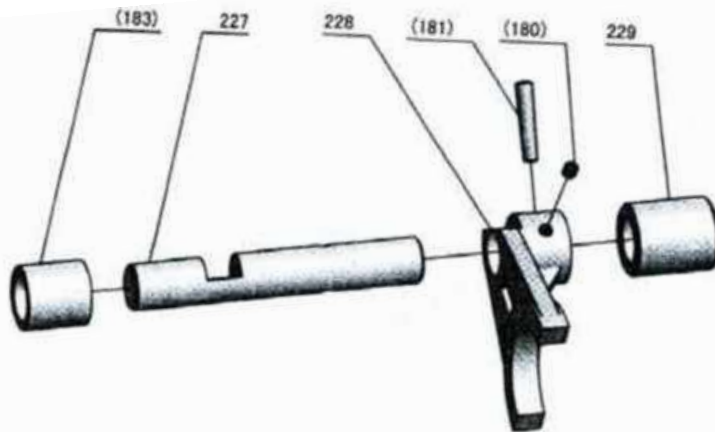




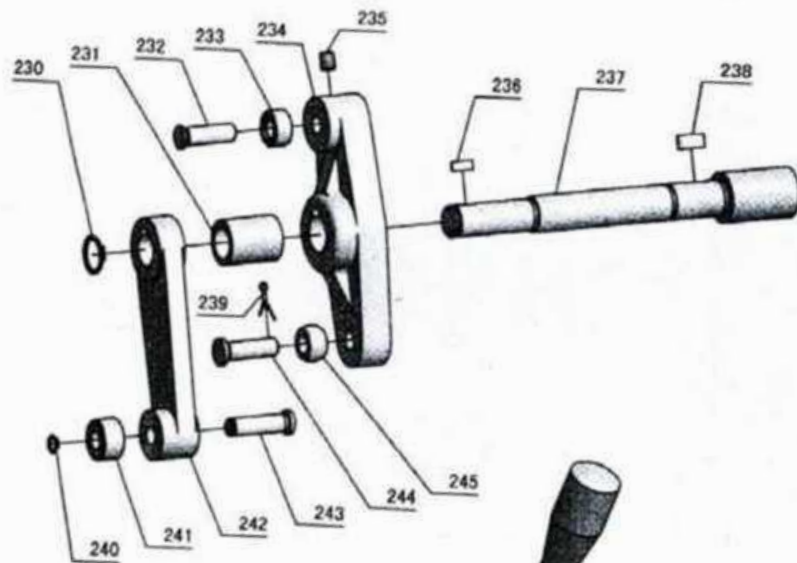




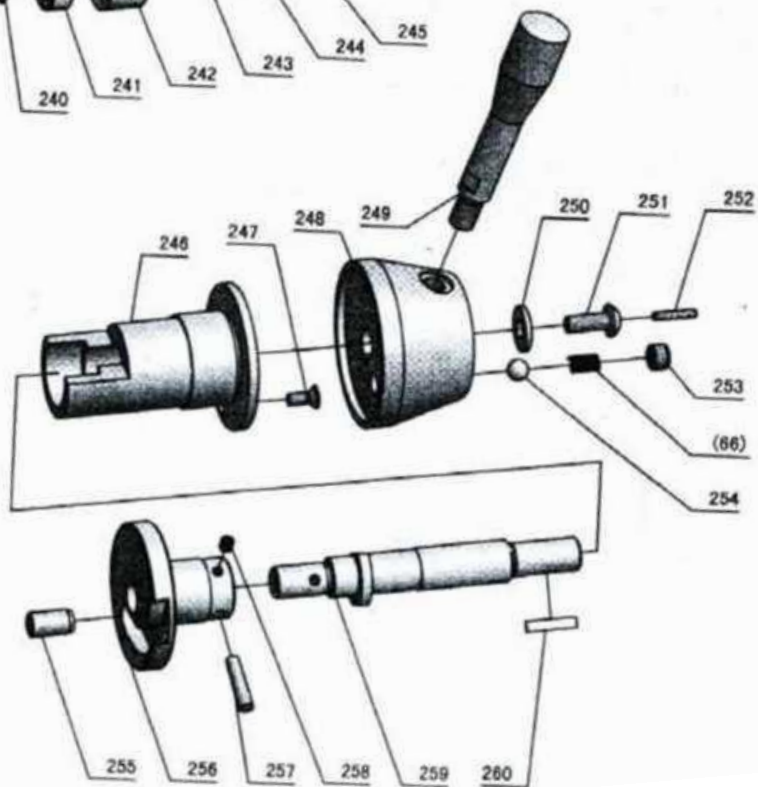
L



M



N



№	№ детали	Наименование	Спецификация	К-во
1	GB70-85	Винт	M8x65	2
2	GB68-85	Винт		2
3	C6266A-06-040	Торцевая крышка		1
4	C6266A-06-038	Нажимная пружина		1
5	C6266A-06-039	Верхняя крышка		1
6	C6266A-06-171	Эксцентрикковый диск		1
7	C6266A-06-030	Градуированное кольцо (метрическое)		1
	C6266A-06-172	Пластина (метрическая)		1
7	C6266A-06-030Y	Градуированное кольцо (дюймовое)		1
	C6266A-06-172Y	Пластина (дюймовая)		1
8	GB119-86	Цилиндрический штифт типа А	8x45	2
9	C6266A-06-170	Крышка		1
10	C6266A-06-031	Шестерня внутреннего зацепления		1
11	SF-I(DU)	Смазочная шестерня	C/SF1810	1
12	C6266Л-06-166	Шестерня	M1.5. Z29	2
13	C6266A-06-167	Шестерня	M1.5. Z24	1
14	C6266A-06-165	Вал		3
15	C6266A-06-026	Вал		1
16	GB95-85	Шайба	6	1
17	C6266A-06-024	Шарик		1
18	C6266A-06-023	Вилка трансмиссии		1
19	C6266A-06-046	Вал		1
20	SF-I(DU)	Смазочная шестерня	C/SF1615	1
21	C6266A-06-047	Шестерня		1
22	C6266A-06-045	Распорное кольцо		1
23	C6266A-06-102	Вал		1
24	C6266A-06-056	Распорное кольцо		6
25	C6266A-06-103	Шестерня		1
26	SF-I(DU)	Смазочная шестерня	C/SF2220	1
27	GB894.1-86	Стопорное кольцо для вала	22	3
28	C6266A-06-104	Корпус		1
29	C6266A-06-105	Шестерня		1
30	C6266A-06-106	Корпус		1
31	C6266A-06-001	Корпус фартука		1
32	GB80-85	Винт	M8x10	2
33	C6266A-06-081	Вилка трансмиссии		1
34	C6266A-06-082	Эксцентрикковый штифт		1
35	GB93-76	Шайба	8	1
36	GB6171-86	Шестигранная гайка типа 1	M8x1	1
37	C6266A-06-083	Палец		1

№	№ детали	Наименование	Спецификация	К-во
38	GB894.1-86	Стопорное кольцо для вала		1
39	C6266A-06-138	Штифт		1
40	C6266A-06-005	Нажимное кольцо		2
41	GB70-85	Винт	M8x20	7
42	C6266A-06-125	Ограничительный блок		1
43	GB70-85	Винт	M8x100	1
44	GB70-85	Винт	M6x14	2
45	08879-86	Штифт	5x24	2
46	GBJ19-86	Цилиндрический штифт типа А	8x55	1
47	C6266A-06-123	Опора гайки		1
48	HY8311.1.A	Шарик рукоятки	M12x40	1
49	C6266A-06-147	Рычаг рукоятки		1
50	C6266A-06-122	Винт		1
51	0841-86	Шестигранная гайка типа 1	M10	1
52	C6266A-06-088	Перегородка		1
53	0870-85	Винт	M8x14	1
54	0B879-86	Штифт	5x24	1
55	C6266A-06-149	Блок рукоятки		1
56	YS	Двигатель	YSS2-5634	1
57	081096-79	Шпонка	C4x18	1
58	C6266A-06-090	Корпус		1
59	GB/T3452.1 -1992	Уплотнительное кольцо	28xJ80	1
60	GB/T13871-1992	Масляное уплотнение	FB15x2Sx7	1
61	C6266A-06-091	Шестерни		1
62	GB894.1-86	Стопорное кольцо для вала	14	1
63	GB308-89	Стальной шарик	Ø 10	1
64	C6266A-06-155	Корпус		1
65	0877-85	Винт	M12x8	1
66	C6266A-06-120	Нажимная пружина		2
67	R51-5A	Указатель масла	20	1
68	C6266A-06-022	Штифт		1
69	GB91-86	Штифт	2x10	1
70	C6266A-06-048	Ручной винт		1
71	C6266A-06-049	Пластинчатая пружина		1
72	GB308-89	Стальной шарик	Ø4	2
73	C6266A-06-027	Вал		1
74	08894.1-86	Стопорное кольцо для вала	17	1
75	C6266A-06-025	Кулачок		1
76	GB77-85	Винт	M5x4	1
77	C6266A-06-142	Коромысло		1

№	№ детали	Наименование	Спецификация	К-во
78	C6266A-06-128	Штифт		1
79	GB70-85	Винт	M6x25	2
80	GB70-85	Винт	M6x35	6
81	GB4141.5-84	Рукоятка	M10	1
82	GB65-85	Винт	M6x8	1
83	C6266A-06-035	Шайба		1
84	C6266A-06-034	Маховичок		1
85	C6266A-06-169	Корпус		1
86	C6266A-06-168	Шестерня		1
87	GB1096-79	Шпонка	5x18	1
88	C6266A-06-162	Табличка фартука		1
89	GB827-86	Заклепка для шкалы	2,5x6	10
90	C6266A-06-151	Нижняя пластина фартука		1
91	GB77-85	Винт	M16x10	1
92	C6266A-06-150	Бумажная шайба		1
93	GB70-85	Винт	M6x16	1
94	C6266A-06-073	Вал		12
95	C6266A-06-077	Штифт с круглой головкой		1
96	C6266A-06-078	Штифт		1
97	GB91-86	Шплинт	2x10	1
98	C6266A-06-076	Нажимная пружина		1
99	GB 1096-79	Шпонка	6x40	1
100	C6266A-06-072	Сферический штифт		1
101	GB6171-86	Шестигранная гайка типа	M8x1	1
102	C6266A-06-074	Корпус		1
103	C6266A-06-065A	Колпак рукоятки		1
104	C6266A-06-066A	Блок рукоятки		1
105	C6266A-06-067	Ручка рычага		1
106	C6266A-06-068	Пылезащитная крышка		1
107	C6266A-06-069	Крестовая крышка		1
108	GB6171-86	Шестигранная гайка типа 1	M14xJ.5	1
109	GB93-87	Пружинная шайба	14	1
110	GB119-86	Цилиндрический штифт типа А	5x20	2
111	C6266A-06-071	Кожух		1
112	C6266A-06-070	Блок рукоятки		1
113	GB119-86	Цилиндрический штифт типа А	10x50	1
114	GB78-85	Винт	M5x12	1
115	C6266A-06-085	Корпус		1
116	GB 1096-79	Шпонка	5x20	1
117	C6266A-06-087	Вал		1

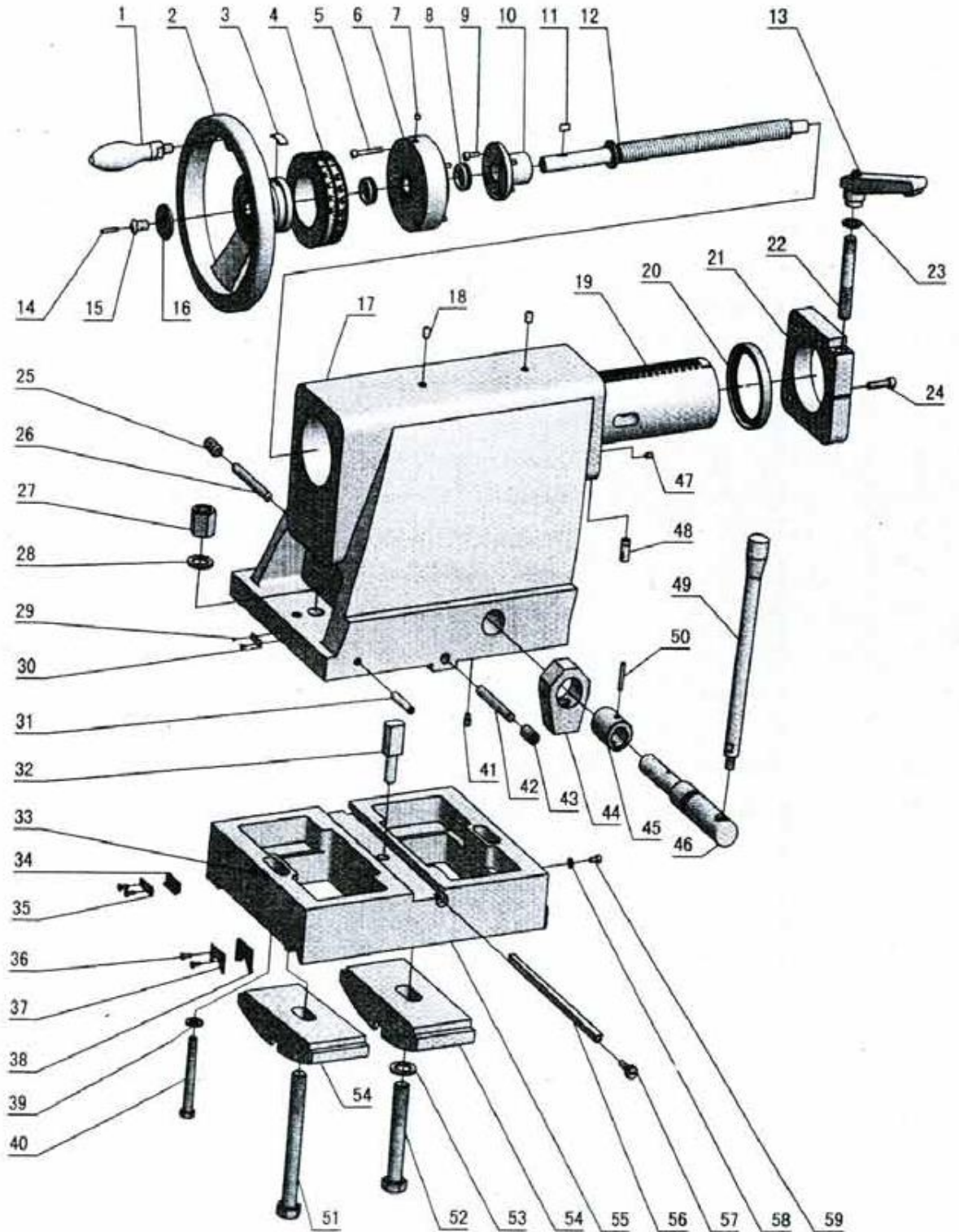
№	№ детали	Наименование	Спецификация	К-во
118	GB894.1-86	Стопорное кольцо для вала	25	1
119	C6266A-06-086	Корпус		1
120	GB117-86	Конический штифт типа А	6x30	1
121	GB77-85	Винт	M6x6	1
122	C6266A-06-089	Муфта		1
123	C6266A-06-084	Эксцентрик		1
124	GB70-85	Винт	M8x20	2
125	GB70-85	Винт	M6x16	4
126	C6266A-06-098	Крышка		1
127	GB6171-86	Шестигранная гайка типа 1	M16x1,5	1
128	GB77-85	Винт	M16x35	1
129	GB70-85	Винт	M8x20	4
130	C6266A-06-097	Крышка подшипника		1
131	C6266A-06-101	Бумажная шайба		1
132	C6266A-06-108	Нажимная пружина		1
133	GB/T 297-94	Конический роликовый подшипник	30205	1
134	C6266A-06-109	Корпус		1
135	GB/T 301-1995	Упорный шариковый подшипник	51107	1
136	GB894.1-86	Стопорное кольцо для вала	50	1
137	GB 70-85	Винт	M5x10	2
138	C6266A-06-100	Гайка		1
139	C6266A-06-096	Шестерня		1
140	C6266A-06-110	Конусная фрикционная муфта		1
141	GB 1096-79	Шпонка	6x12	2
142	C6266A-06-095	Муфта сцепления		1
143	GB/T 292-94	Радиально-упорный подшипник	7006AC	1
144	C6266A-06-094	Распорное кольцо		1
145	C6266A-06-114	Звездообразный корпус		1
146	C6266A-06-116	Нажимная пружина		3
147	C6266A-06-115	Переходная муфта		3
148	GB309-78	Короткий цилиндрический ролик	12x12	3
149	C6266A-06-093	Распорное кольцо		1
150	C6266A-06-112	Вал		1
151	C6266A-06-107	Упор		1
152	GB 1096-79	Шпонка	8x22	1
153	GB 1096-79	Шпонка	8x32	1
154	GB 1096-79	Шпонка	4x16	1
155	C6266A-06-092	Червяк		1
156	GB/T 297-94	Конический роликовый подшипник	30204	1
157	C6266A-06-111	Вал		1

№	№ детали	Наименование	Спецификация	К-во
158	C6266A-06-113	Торцевая крышка		1
159	GB/T 3452,1-1992	Уплотнительное кольцо	18x1,80	1
160	GB894.1-86	Стопорное кольцо для вала	25	1
161	C6266A-06-044	Шестерня		1
162	C6266A-06-018	Корпус		1
163	C6266A-06-017	Шестерня		1
164	C6266A-06-016	Корпус		1
165	GB 1099-79	Сегментная шпонка	6x9x22	2
166	C6266A-06-015	Шестерня		1
167	C6266A-06-041	Муфта		1
168	C6266A-06-020	Вал		1
169	GB 1096-79	Шпонка	5x16	1
170	GB/T 3452,1-1992	Уплотнительное кольцо	18x1,80	1
171	GB894.1-86	Стопорное кольцо для вала	17	1
172	C6266A-06-042	Шестерня		1
173	C6266A-06-043	Корпус		1
174	C6266A-06-021	Шестерня		1
175	C6266A-06-019	Оправка		1
176	GB/T 3452,1-1992	Уплотнительное кольцо	4,5x1,80	1
177	C6266A-06-145	Торцевая крышка		1
178	C6266A-06-141	Вал		1
179	GB41-86	Шестигранная гайка типа 1	M8	1
180	GB77-85	Винт	M6x6	2
181	GB 117-86	Конический штифт типа А	6x35	2
182	C6266A-06-079	Вилка трансмиссии		1
183	C6266A-06-137	Корпус		2
184	C6266A-06-144	Шаровая цапфа		1
185	GB77-85	Винт	M6x8	8
186	C6266A-06-051	Опорная втулка		2
187	GB/T 278-89	Шариковый подшипник с глубоким желобом	80105	2
188	C6266A-06-050	Шестерня		1
189	C6266Л-06-063	Распорное кольцо		1
190	C6266A-06-163	Распорное кольцо		6
191	GB/T 278-89	Шариковый подшипник	80105	8
192	GB 893,2-86	Стопорное кольцо	47	4
193	C6266A-06-060	Шестерня		2
194	C6266A-06-164	Распорное кольцо		4
195	GB 1096-79	Шпонка	8x16	2
196	C6266A-06-058	Вал		2
197	C6266A-06-014	Муфта		2

№	№ детали	Наименование	Спецификация	К-во
198	C6266A-06-003	Шестерня		2
199	C6266A-06-013	Распорное кольцо		2
200	GBT 278-89	Шариковый подшипник	80104	2
201	C6266A-06-004	Опорная втулка		2
202	C6266A-06-059	Шестерня		1
203	C6266A-06-064	Распорное кольцо		1
204	C6266A-06-002	Вал		1
205	C6266A-06-061	Шестерня		1
206	GB1096-79	Шпонка	6x14	1
207	C6266A-06-062	Шестерня		1
208	GB894.1-86	Стопорное кольцо для вала	60	1
209	C6266A-06-006	Вал		1
210	C6266A-06-057	Шестерня		1
211	SF-1 (DU)	Смазочный подшипник	C/SF2230	1
212	GB77-85	Винт	M6x8	1
213	C6266A-06-052	Торцевая крышка		1
214	SF-1 (DU)	Смазочный подшипник	C/SF2530	1
215	C6266A-06-053	Вал		1
216	C6266A-06-054	Шестерня		1
217	C6266A-06-055	Косозубая шестерня		1
218	C6266A-06-011	Шестерня		1
219	GB/T 301 1995	Упорный шариковый подшипник	51104	1
220	C6266A-06-010	Корпус		1
221	SF-1 (DU)	Подшипник	C/SF2015	1
222	C6266A-06-009	Прокладка		1
223	C6266A-06-007	Фланец		1
224	GB70-85	Винт	M6[16	1
225	C6266A-06-008	Винт		1
226	GB 6173-86	Винт	M10[1	1
227	C6266A-06-140	Тонкая гайка		1
228	C6266A-06-080	Вилка трансмиссии		:
229	C6266A-06-126	Торцевая крышка		2
230	GB894.1-86	Стопорное кольцо для вала	14	1
231	C6266A-06-133	Корпус		1
232	C6266A-06-128	Штифт		1
233	C6266A-06-127	Шарик		1
234	C6266A-06-129	Стержень переключения		1
235	GB77-85	Винт	M6x8	1
236	GB1096-79	Шпонка	4x10	1
237	C6266A-06-130	Вал		1

№	№ детали	Наименование	Спецификация	К-во
238	GB1096-79	Шпонка	5x12	1
239	GB91-86	Шплинт	2x10	1
240	GB894.1-86	Стопорное кольцо для вала	6	1
241	C6266A-06-136	Валковая головка		1
242	C6266A-06-134	Кулиса		1
243	C6266A-06-135	Штифт		1
244	C6266A-06-132	Штифт		1
245	C6266A-06-131	Валковая головка		1
246	C6266A-06-121	Корпус		1
247	GB68-85	Винт	M6x14	3
248	C6266A-06-119	Блок рукоятки		1
249	C6266A-04-142	Рычаг		1
250	RUN6246-101070-1	Шайба		1
251	RUN6246-101088	Винт с круглой головкой		1
252	GB77-85	Винт	M4x20	1
253	GB77-85	Винт	M12x8	1
254	GB308-89	Стальной шарик	Ø10	1
255	GB 119-86	Цилиндрический штифт типа А	12x22	1
256	C6266A-06-124	Пластина управления разъемной гайки		1
257	GB 117-86	Конический штифт типа А	6x30	1
258	GB77-85	Винт	M6x6	1
259	C6266A-06-075	Вал		1
260	GB 1096-79	Шпонка	5x25	1
261	C6266A-06-152	Полугайка (метрическая)		1
261	C6266A-06-152Y	Полугайка (дюймовая)		1

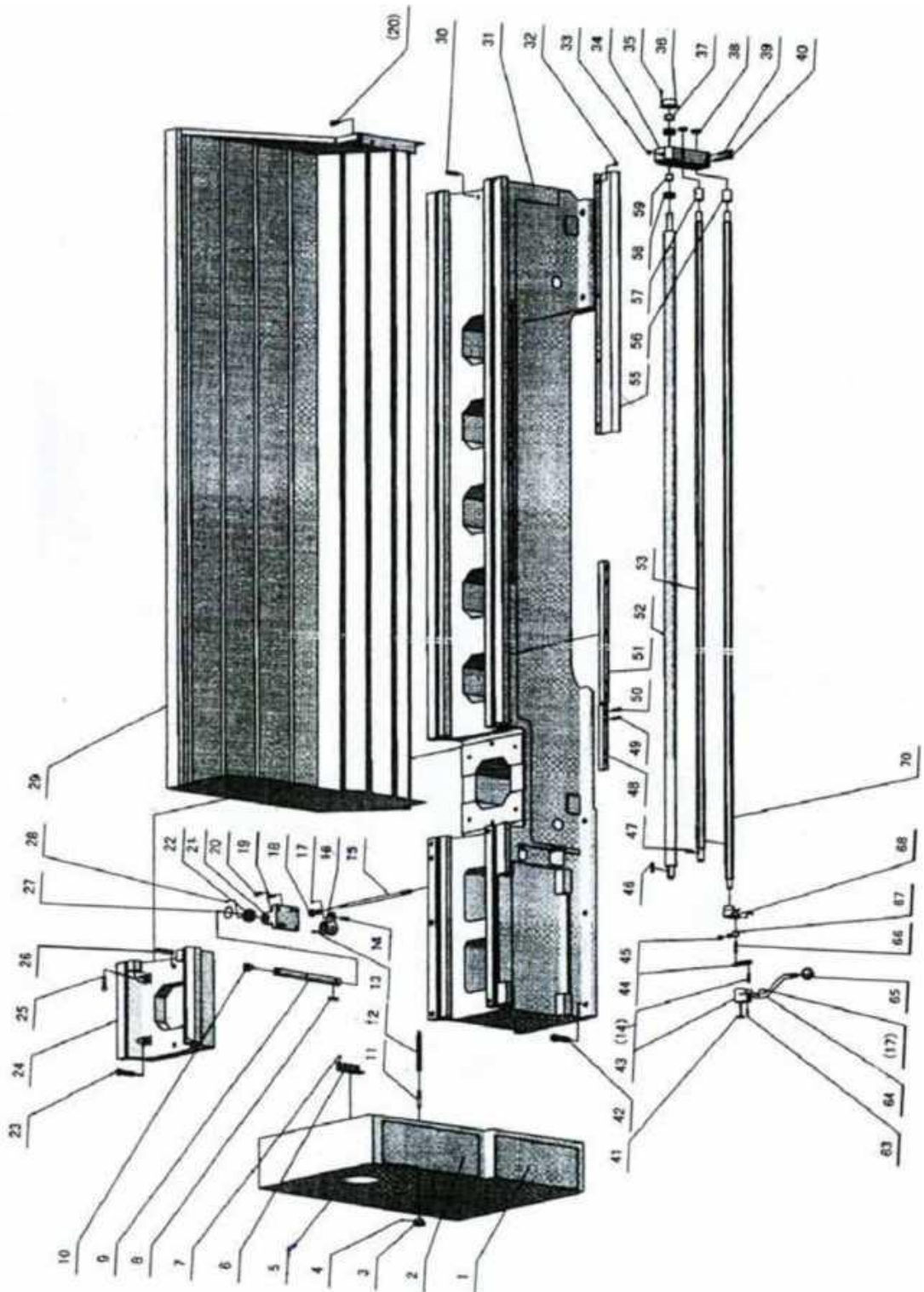
Задняя бабка

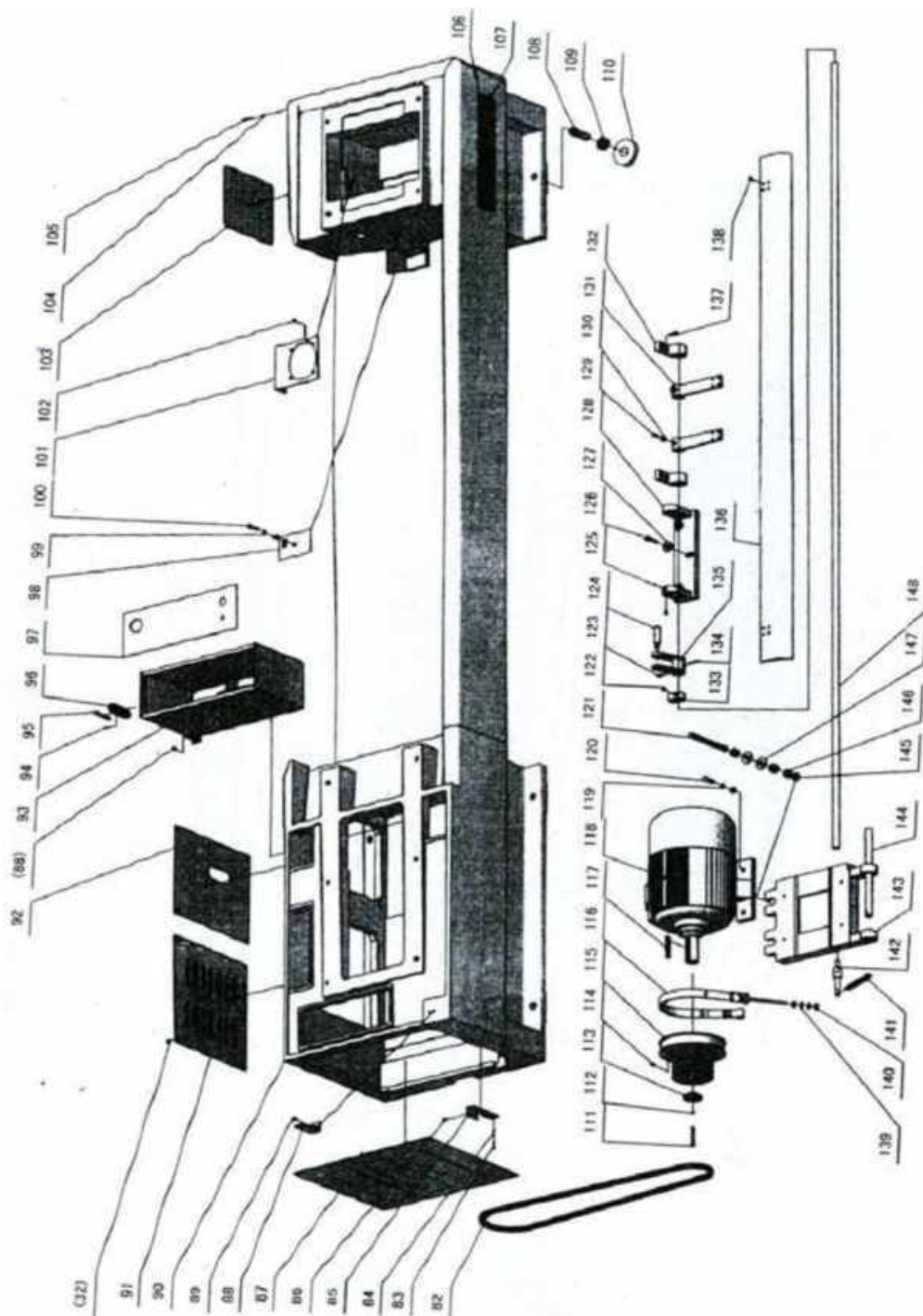


№	№ детали	Наименование	Спецификация	К-во
1	JB/T7270.6	Рукоятка	BM12x100	1
2	C6266-08-07	Маховичок		1
3	Q67-4-33	Пружина	100	1
4	C6266-08-08	Градуированное кольцо (метрическое)		1
4	C6266-08-08Y	Градуированное кольцо (дюймовое)		1
5	GB/T70.1	Винт	M6x40	4
6	C6266A-08-27	Фланец		1
7	GB/T1155	Масленка	6	1
8	GB/T301	Упорный шариковый подшипник	20x35x10	2
9	GB/T70	Винт	M6x16	4
10	C6246B-105005	Колпачковая гайка (метрическая)		1
10	C6246B-105005-01	Колпачковая гайка (дюймовая)		1
11	GB/T1096	Шпонка	6x15	1
12	C6266A-08-26	Ходовой винт подачи (метрический)		1
12	C6266A-08-26Y	Ходовой винт подачи (дюймовый)		1
13	Z52-2	Регулировочная рукоятка	A-M16x110	1
14	GB/T80	Винт	M5*25	1
15	C6266-08-18	Винт		1
16	C6266-08-19	Шайба		1
17	C6266A-08-12	Задняя бабка		1
18	GB/T1155	Масленка	10	2
19	C6266-08-11	Пинопль		1
20	HG4-692-67	Масляное уплотнение	PD90x110x12	1
21	C6266-08-13	Фиксатор		1
22	C6266-08-06	Болт		1
23	C6266-08-05	Шайба		1
24	GB/T70	Винт	M8x30	2
25	GB/T80	Винт	M16x30	1
26	GB/T119.2	Штифт	12x100	1
27	GB/T56	Гайка	M20	1
28	GB/T95	Шайба	20	1
29	GB/T827	Заклепка	2x5	4
30	RUN460-105031	Шкала задней бабки		1
31	RUN460-105007	Тормозной винт		1
32	C6266-08-16	Установочный блок		1
33	RUN460-105032	Шкала задней бабки		1
34	C6251A-08-09	Пылезащищенное масляное уплотнение		2
35	C6251A-08-08	Неподвижный блок		2
36	GB/T818	Винт	M4x12	8
37	C6266-08-03	Неподвижный блок		2

№	№ детали	Наименование	Спецификация	К-во
38	C6266-08-04	Пылезащищенное масляное уплотнение	12	2
39	GBT9S	Шайба	M12x100	2
40	GBT5782	Болт (C6266A)	M12x165	2
40	GBT5782	Болт (CQ6280)	M10x16	2
41	GBT79	Винт	12x100	1
42	GB/T119.2	Штифт	M16x30	1
43	GB/T80	Винт		1
44	RUN460-105018	Опорный кронштейн		1
45	RUN460-105028	Эксцентриковый блок		1
46	C6266-08-14	Тормозной винт	M6x10	1
47	GB/T80	Винт		1
48	C6246B-105030	Ограничитель		1
49	RLTN460-105006-1	Болт	6x36	1
50	GB/T879.1	Штифт	M20x180	1
51	GB/T37	Болт (C6266A)	M20x250	1
51	GB/T37	Болт (CQ6280)	M20x130	1
52	GB/T5782	Болт (C6266A)	M20x200	1
52	GB/T5782	Болт (CQ6280)	20	1
53	GB/T95	Шайба		1
54	C6266-08-17	Тормозная колодка		1
55	C6266-08-15	Несущая рама (C6266A)		1
55	CQ6280-08-15	Несущая рама (CQ6280)		1
56	C6266-08-02	Направляющая		1
57	RUN460-105020	Регулировочный винт		2
58	GB/T95	Шайба	6	1
59	GB/T70	Винт	M6x10	1

Станина





№	№ детали	Наименование	Спецификация	К-во
1	C6266A-05-90	Шкала		1
2	C6266A-05-91	Табличка (C6266A, метрическая)		1
2	C6266A-05-91Y	Табличка (C6266A, дюймовая)		1
2	CQ6280-05-91	Табличка (CQ6280, метрическая)		1
2	CQ6280-05-91Y	Табличка (CQ6280, дюймовая)		1
3	RUN6246-108073	Гайка		1
4	GB80-85	Винт	M6x8	1
5	C6266A-20-23	Торцевая крышка (C6266A)		1
5	C6266A-20-23-1	Панель крышки (C6266A)		1
5	CQ6280-20-23	Торцевая крышка (CQ6280)		1
5	CQ6280-20-23-1	Панель крышки (CQ6280)		1
6	GB7277-87	Шарнир	100	2
7	GB68-85	Винт	M5x10	16
8	GB1096-79	Плоская шпонка	A6x40	1
9	C6266A-01-49	Соединительный стержень		1
10	C6266A-01-50	Ползун		1
11	RUN6246-108074	Винт		1
12	C6266A-05-12	Винт		1
13	GB78-85	Винт	M8x10	1
14	C6266A-01-53	Штифт		2
15	C6266A-01-55	Соединительный стержень		1
16	C6266A-01-48	Кулиса		1
17	GB80-85	Винт	M6x8	1
18		Шарнирная опора	M8, левое вращение	1
19	GB 119-86	Цилиндрический штифт	6x30	2
20	GB70-85	Винт	M8x20	4
21	C6266A-01-46	Опора		1
22	C6266A-01-47	Втулка вала		1
23	GB70-85	Винт	M12x60	4
24	C6266A-01-02	Седло		1
25	GB70-85	Винт	M10x40	2
26	GB 118-86	Конический штифт	10x70	2
	GB 118-86	Конический штифт	10x45	2
27	GB921-86	Стопорное кольцо	D38xdl	1
28	GB71-85	Винт	M8x10	1
29	C6266A-01-60	Сварная деталь (C6266A, 2000 мм)		1
29	C6266A-01-60-1	Сварная деталь (C6266A, 3000 мм)		1
29	C6266A-01-60-3	Сварная деталь (C6266A, 1500 мм)		1
29	CQ6280-01-60	Сварная деталь (CQ6280, 2000 мм)		1
29	CQ6280-01-60-1	Сварная деталь (CQ6280, 3000 мм)		1

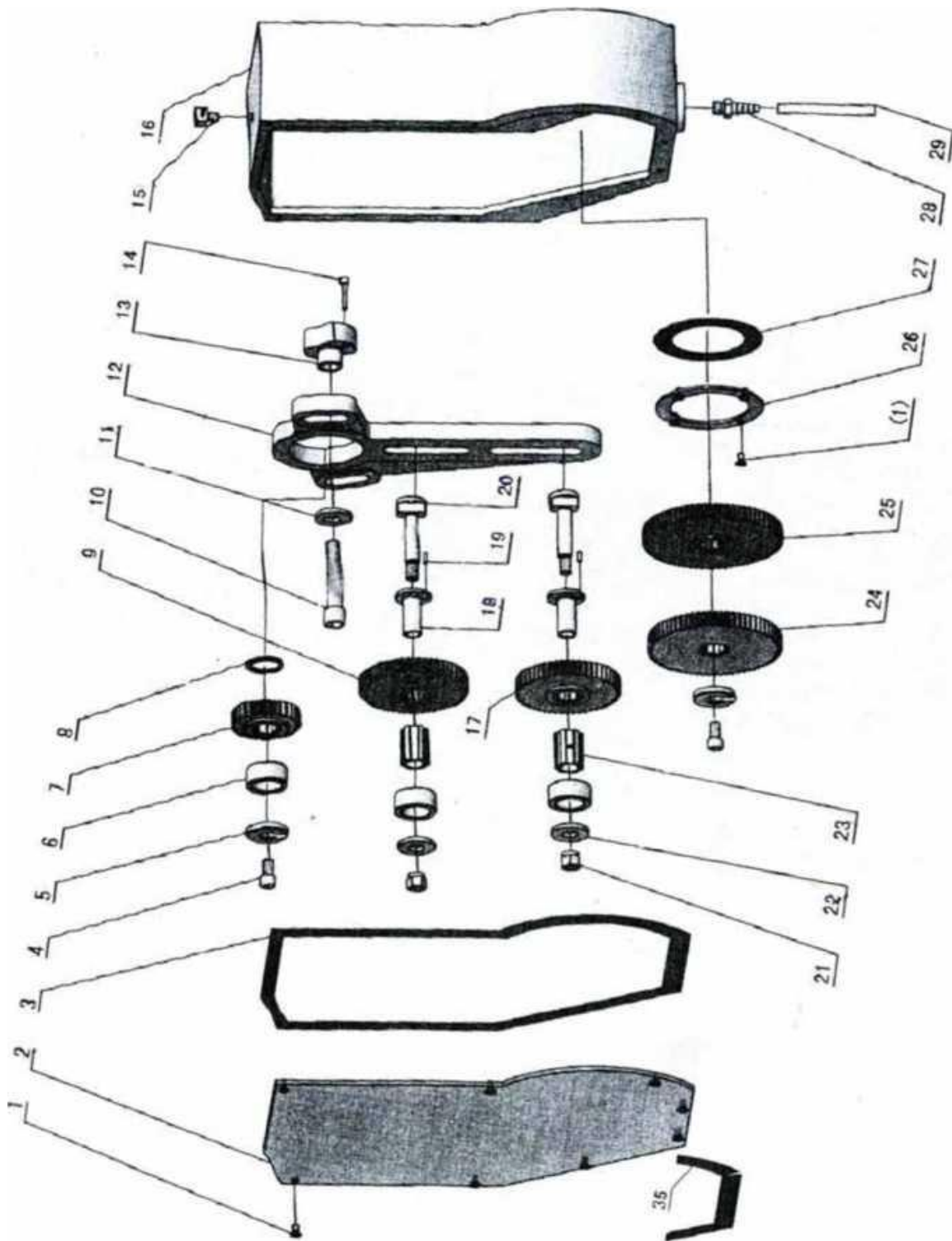
№	№ детали	Наименование	Спецификация	К-во
29	CQ6280-01-60-3	Сварная деталь (CQ6280, 1500 мм)		1
30	GB878-86	Обработанный цилиндрический штифт	M12x50	1
31	C6266A-01-01	Станина (2000 мм)		1
31	C6266A-01-01-1	Станина (3000 мм)		1
31	C6266A-01-01-3	Станина (1500 мм)		1
32	GB/T70.2-2000	Винт	M6x10	10
33	RUN6246-106010-4	Масляная пробка		1
	RUN6246-106010-8	Пластина		1
34	C6266A-01-33	Соединительная пластина		1
35	GB70-85	Винт	M4x10	2
36	C6266A-01-34	Торцевая крышка		1
37	RUN6246-106007	Колпачковая гайка		1
38	C6266A-01-37	Стопор соединительной пластины		2
39	GB118-86	Конический штифт	8x70	2
40	GB70-85	Винт	M10x80	2
41	GB894.1-86	Стопорное кольцо для вала	20	1
42	GB70-85	Винт	M16x55	12
43	C6266A-01-57	Опора рычага		1
44	C6266A-01-56	Соединительный стержень		1
45	GB6170-86	Шестигранная гайка типа 1	M8	1
46	GB1096-79	Шпонка	C6x36	1
47	C6266A-01-65	Стопорный штифт		1
48	C6266A-01-44	Рейка		1
49	GB879-86	Упругий цилиндрический штифт	8x40	12
50	GB70-85	Установочный винт	M8x30	17
51	C6266A-01-45	Рейка (2000 мм)		4
51	C6266A-01-45	Рейка (3000 мм)		6
51	C6266A-01-45	Рейка (1500 мм)		3
	C6266A-01-77	Рейка		1
52	C6266A-01-30	Ходовой винт (2000 мм, метрический)		1
52	C6266A-01-30-1	Ходовой винт (3000 мм, метрический)		1
52	C6266A-01-30-3	Ходовой винт (1500 мм, метрический)		1
52	C6266A-01-30Y	Ходовой винт (2000 мм, дюймовый)		1
52	C6266A-01-30-1Y	Ходовой винт (3000 мм, дюймовый)		1
52	C6266A-01-30-3Y	Ходовой винт (1500 мм, дюймовый)		1
53	C6266A-01-31	Стержень подачи (2000 мм)		1
53	C6266A-01-31-1	Стержень подачи (3000 мм)		1
53	C6266A-01-31-3	Стержень подачи (1500 мм)		1
55	C6266A-01-29-8	Щиток для защиты от стружки		1
55	C6266A-01-29-9	Щиток для защиты от стружки (1500 мм)		2

№	№ детали	Наименование	Спецификация	К-во
55	C6266A-01-29-10	Щиток для защиты от стружки (2000 мм)		2
55	C6266A-01-29-11	Щиток для защиты от стружки (3000 мм)		3
56	C6266A-01-35	Втулка рукоятки управления		1
57	C6266A-01-36	Втулка ходового винта подачи		1
58	GB301-84	Упорный шариковый подшипник	51204	2
59	SF-1	Маслоудерживающий подшипник	2020	1
63	GB879-86	Упругий цилиндрический штифт	5x24	1
64	C6266A-01-58	Рукоятка управления		1
65	Z16-1	Шарик рукоятки	M12x40	1
66	C6266A-01-59	Штифт		1
67		Шарнирная опора	M8, правое вращение	1
68	C6266A-01-54	Блок управления		1
70	C6266A-01-32	Рукоятка управления (2000 мм)		1
70	C6266A-01-32-1	Рукоятка управления (3000 мм)		1
70	C6266A-01-32-3	Рукоятка управления (1500 мм)		1
82		Клиновой ремень (тип В) (C6266A, 50 Гц)	B93"	4
82		Клиновой ремень (тип В) (C6266A, 60 Гц)	B92"	4
82		Клиновой ремень (тип В) (CQ6280, 50 Гц)	B99"	4
82		Клиновой ремень (тип В) (CQ6280, 60 Гц)	B98"	4
89	GB70-85	Винт	M5x10	2
84	GB6170-86	Шестигранная гайка типа 1	M4	2
85	RUN6246-106091	Кронштейн микровыключателя		1
86	GB818-85	Винт	M4x20	2
87	C6266A-01S-40	Боковая крышка		1
88	RUN6246-106014	Опора концевого выключателя		1
89	GB70-85	Винт	M6x16	12
90	C6266A-01S-03-2	Опора (2000 мм)		1
90	C6266A-01S-03-1	Опора (3000 мм)		1
90	C6266A-01S-03-3	Опора (1500 мм)		1
91	C6266A-01S-41	Задняя крышка		1
92	C6266A-01S-42	Задняя крышка		1
93	C6266A-01-69	Крышка масляного бака		1
94	GB822-85	Винт	M4x10	4
95	GB3452.1-82	Резиновое кольцо	50x1,8	1
96	RUN460-104068	Масленка		1
97	C6266A-01-68	Маслобак		1
98	RUN6246-106051	Сетчатый фильтр		2
99	GB6170-86	Шестигранная гайка типа 1	M8	4
100	GB70-85	Винт	M8x30	2
101	C6251A-01-17-5	Опора насоса подачи СОЖ		1

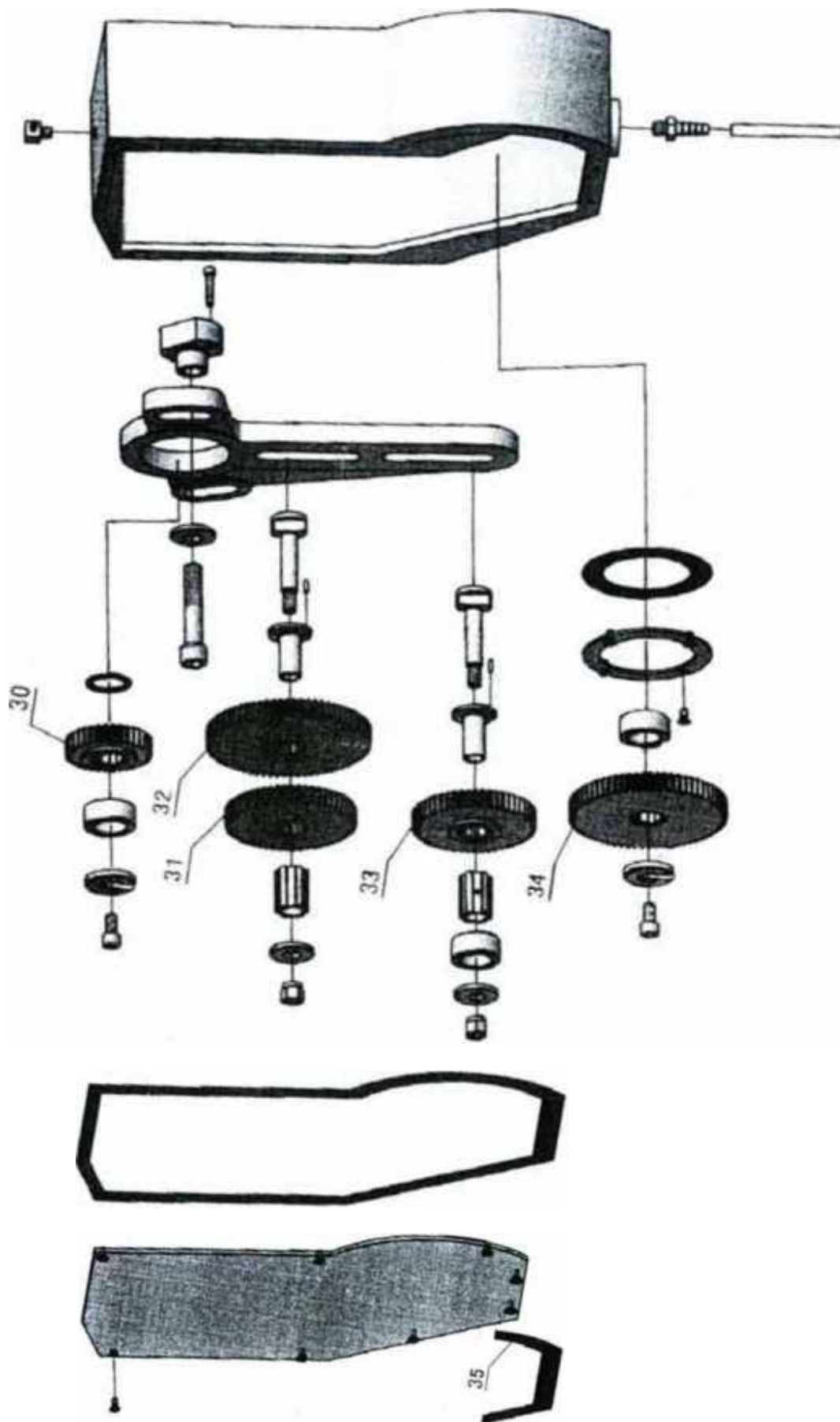
№	№ детали	Наименование	Спецификация	К-во
102	GB70-85	Винт	M6x12	4
103	C6266A-01S-43	Крышка проема насоса (2000 мм)		2
103	C6266A-01S-43	Крышка проема насоса (3000 мм)		2
103	C6266A-01S-43	Крышка проема насоса (1500 мм)		1
104	GB97.1-85	Плоская шайба	6	2
105	GB70-85	Винт	M6x25	2
106	C6266A-01-70	Табличка (C6266A)		1
106	CQ6280-01-70	Табличка (CQ6280)		1
107	GB818-85	Винт	M3x6	4
108	RUN6246-106069	Прокладка		8
109	GB6173-86	Тонкая гайка	M24x2	8
110	RUN6246-106029	Установочный винт		8
111	GB70-85	Винт	M8x55	1
112	GB93-87	Пружинная шайба	8	1
113	RUN6141-106049a	Шайба шкива		1
114	GB80-85	Винт	M8x20	1
115	C6266A-01-08	Шкив двигателя (50 Гц)		1
115	C6266A-01-08-1	Шкив двигателя (60 Гц)		1
116	RUN6246-106047	Тормозная лента		1
117	GB1096C-79	Шпонка		1
118		Двигатель	10x70	1
119	GB93-87	Пружинная шайба		4
120	GB5782-86	Болт	10	4
121	RUN6246-106046	Регулировочный винт	M10x35	2
122	GB70-85	Винт		1
123	GB70-85	Винт	M6x12	1
124	RUN6246-106039	Вставной штифт	M5x10	1
125	GB80-85	Винт		1
126	GB70-85	Винт		3
127	RUN6246-106097	Прокладка	M6x8	3
128	RUN6246-106041	Кронштейн двигателя	M10x40	1
129	GB79-85	Винт		4
130	GB6170-86	Шестигранная гайка типа 1	M10x25	4
131	RUN6246-106042A	Кронштейн	M10	4
132	RUN6246-106036	Опора		4
133	RUN6246-106037	Эксцентрик		1
134	GB879-86	Упругий цилиндрический штифт	5x40	1
135	RUN6246-106040	Упругий цилиндрический штифт		1
136	C6266A-01-39-2	Педаля тормоза (2000 мм)		2
136	C6266A-01-39-1	Педаля тормоза (3000 мм)		2

№	№ детали	Наименование	Спецификация	К-во
136	C6266A-01-39-3	Педаль тормоза (1500 мм)		2
137	GB70-85	Винт	M8x20	8
138	GB70-85	Винт	M6 X 16	16
139	GB97.1-85	Плоская шайба	D10	4
140	GB6170-86	Шестигранная гайка типа 1	M10	2
141	Q81-3	Пружина	3x16x115	1
142	RUN6246-106050	Неподвижный штифт		1
143	RUN6246-106034	Опора двигателя		1
144	RUN6246-106044	Стержень		1
145	GB93-87	Пружинная шайба	16	2
146	GB6170-86	Шестигранная гайка типа 1	M16	6
147	RUN6246-106079	Шайба		4
148	C6266A-01-38-2	Ось тормоза (2000 мм)		1
148	C6266A-01-38-1	Ось тормоза (3000 мм)		1
148	C6266A-01-38-3	Ось тормоза (1500 мм)		1

Редуктор (С6266А, метрический)

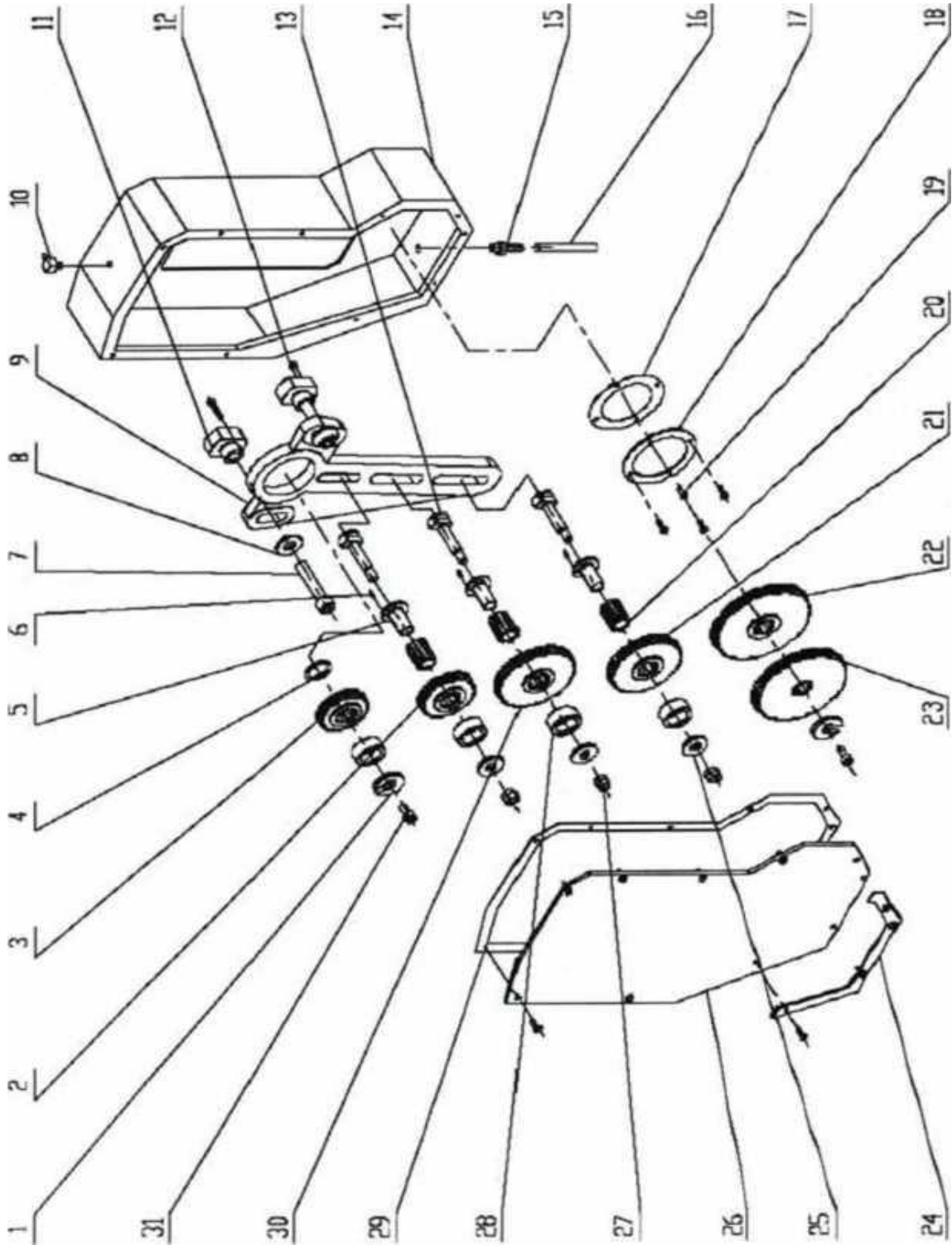


Редуктор (С6266А, дюймовый)

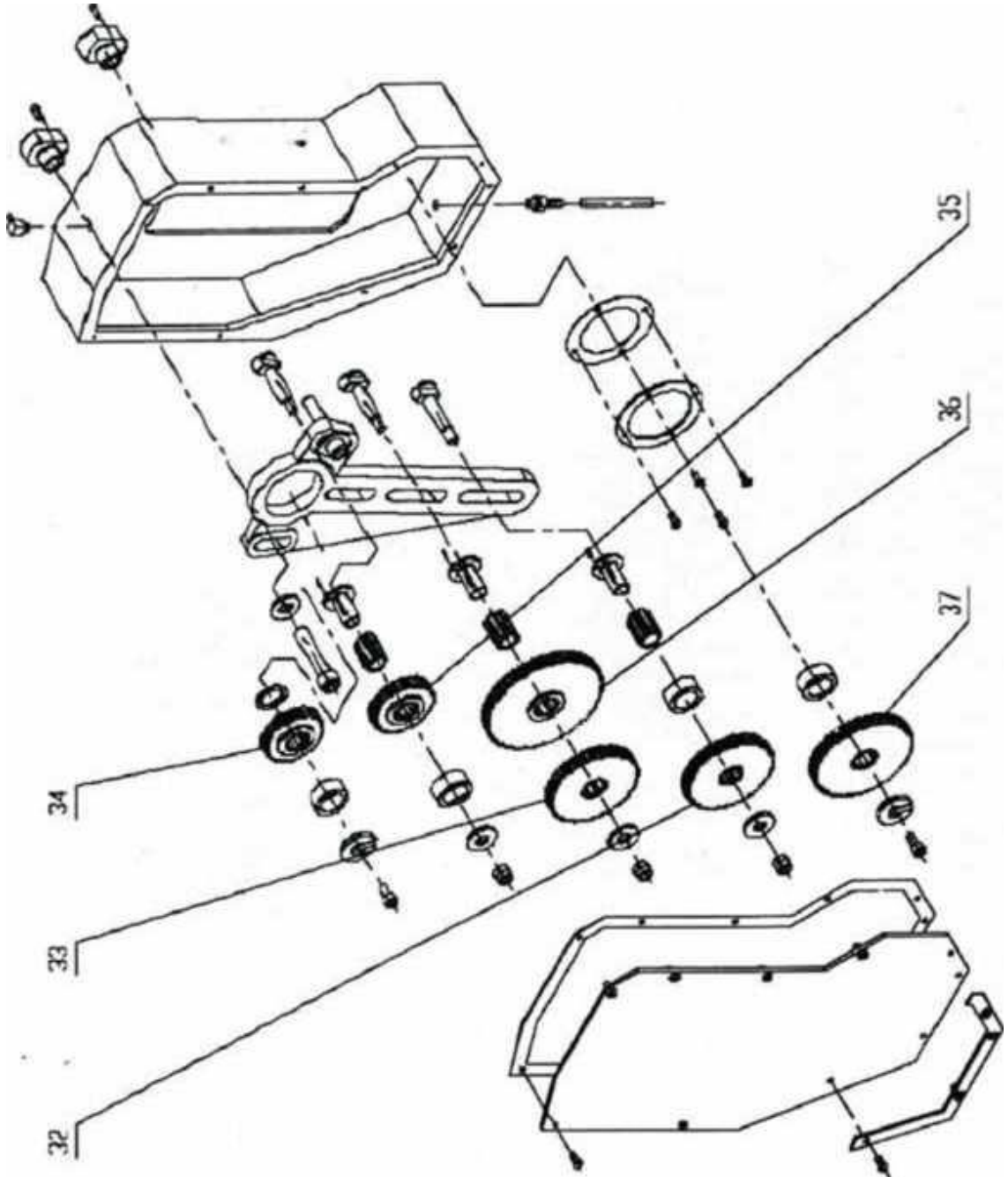


№	№ детали	Наименование	Спецификация	К-во
1	GB818-85	Винт	M6x12	12
2	C6266A-20-13	Крышка корпуса		1
3	C6266A-20-14	Прокладка		1
4	GB70-85	Винт	M10x20	2
5	C6266A-20-12	Шайба с прорезью		2
6	C6266A-20-08	Шайба		3
7	C6266A-20-03	Редуктор (метрический)	Z=36	1
8	C6266A-20-22	Шайба		1
9	C6266A-20-04	Редуктор (метрический)	Z=57	1
10	GB70-85	Винт	M16x80	2
11	C6266A-20-21	Шайба		2
12	C6266A-20-02	Кронштейн редуктора		1
13	C6266A-20-20	Неподвижная втулка		2
14	GB70-85	Винт	M6x30	2
15	C6266A-20-18	Масляный штуцер		1
16	C6266A-20-01	Корпус редуктора		1
17	C6266A-20-10	Редуктор (метрический)	Z=54	1
18	C6266A-20-09	Втулка		2
19	GB119-86	Цилиндрический штифт	4x12	2
20	C6266A-20-06	Вал		2
21	GB6182A-86	Контргайка с вставкой	M12	2
22	C6266A-20-05	Шайба		2
23	C6266A-20-07	Шлицевой корпус		2
24	C6266A-20-11	Редуктор (метрический)	Z=69	1
25	C6266A-20-15	Редуктор (метрический)	Z=72	1
26	C6266A-20-17	Нажимное кольцо		1
27	C6266A-20-16	Прокладка		1
28	C6266A-20-19	Масляный штуцер		1
29		Труба	Ø10,5xδ1x1100	1
30	C6266A-20-25Y	Редуктор (дюймовый)	Z=39	1
31	C6266A-20-27Y	Редуктор (дюймовый)	Z=58	1
32	C6266A-20-26Y	Редуктор (дюймовый)	Z=76	1
33	C6266A-20-04	Редуктор (дюймовый)	Z=57	1
34	C6266A-20-28Y	Редуктор (дюймовый)	Z=63	1
35	C6266A-20-32	Балансир		1

Редуктор (CQ6280, метрический)

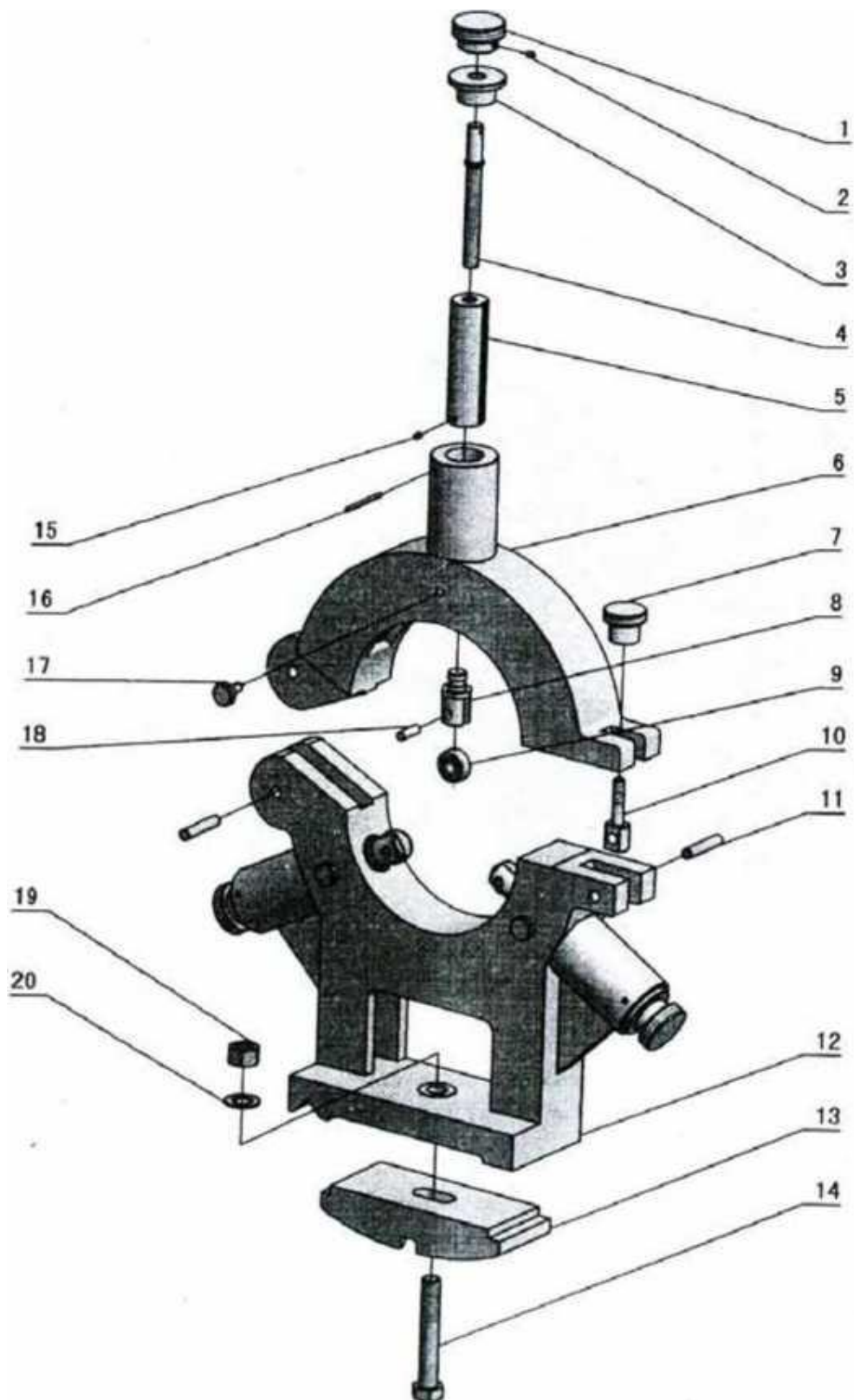


Редуктор (CQ6280, дюймовый)



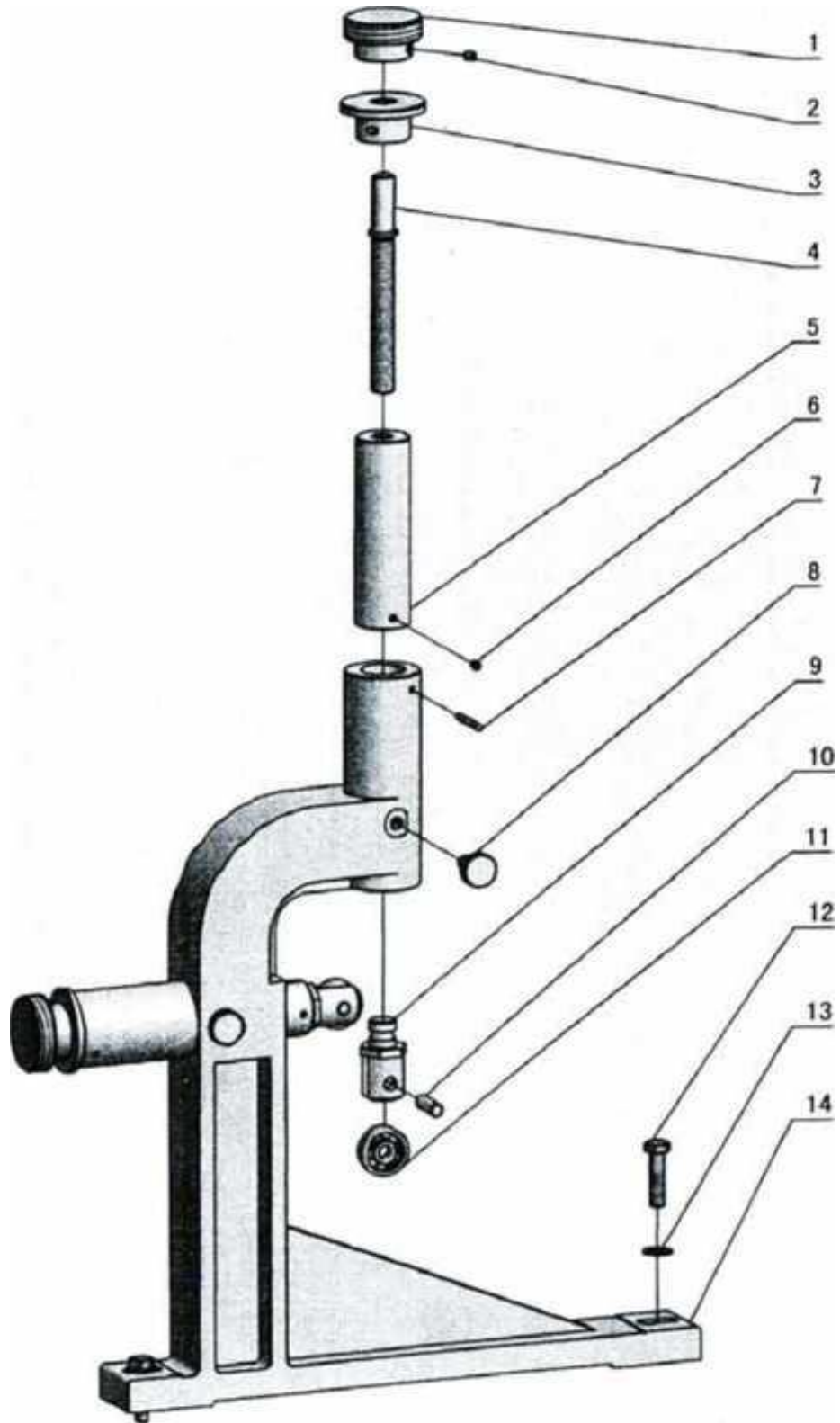
№	№ детали	Наименование	Спецификация	Кол-во
1	C6266A-20-12	Шайба с прорезью		2
2	CQ6280-20-06	Редуктор (метрический)	Z=40	1
3	C6266A-20-03	Редуктор (метрический)	Z=36	1
4	C6266A-20-22	Шайба		1
5	C6266A-20-09	Втулка		3
6	GB119-86	Цилиндрический штифт	4x12	3
7	GB70-85	Винт	M16x80	2
8	C6266A-20-21	Шайба		2
9	CQ6280-20-02	Кронштейн редуктора		1
10	C6266A-20-18	Масляный штуцер		1
11	C6266A-20-20	Неподвижная втулка		2
12	GB70-85	Винт	M6x30	2
13	C6266A-20-06	Вал		3
14	CQ6280-20-01	Корпус редуктора		1
15	C6266A-20-19	Масляный штуцер		1
16		Труба	Ø10,5x81x1100	1
17	C6266A-20-16	Прокладка		1
18	C6266A-20-17	Нажимное кольцо		1
19	GB818-85	Винт	M6x12	12
20	C6266A-20-07	Шлицевой корпус		3
21	C6266A-20-10	Редуктор (метрический)	Z=54	1
22	C6266A-20-15	Редуктор (метрический)	Z=72	1
23	C6266A-20-11	Редуктор (метрический)	Z=69	1
24	CQ6280-20-03	Пластина		1
25	C6266A-20-05	Шайба		2
26	CQ6280-20-04	Крышка корпуса		1
27	GB6182A-86	Контргайка с вставкой		3
28	C6266A-20-08	Шайба		4
29	CQ6280-20-05	Прокладка		1
30	C6266A-20-04	Редуктор (метрический)	Z=57	1
31	GB70-85	Винт	M10x20	2
32	C6266A-20-04	Редуктор (дюймовый)	Z=57	1
33	C6266A-20-27Y	Редуктор (дюймовый)	Z=58	1
34	C6266A-20-25Y	Редуктор (дюймовый)	Z=39	1
35	CQ6280-20-06	Редуктор (дюймовый)	Z=40	1
36	C6266A-20-26Y	Редуктор (дюймовый)	Z=76	1
37	C6266A-20-28Y	Редуктор (дюймовый)	Z=63	1

Неподвижный люнет



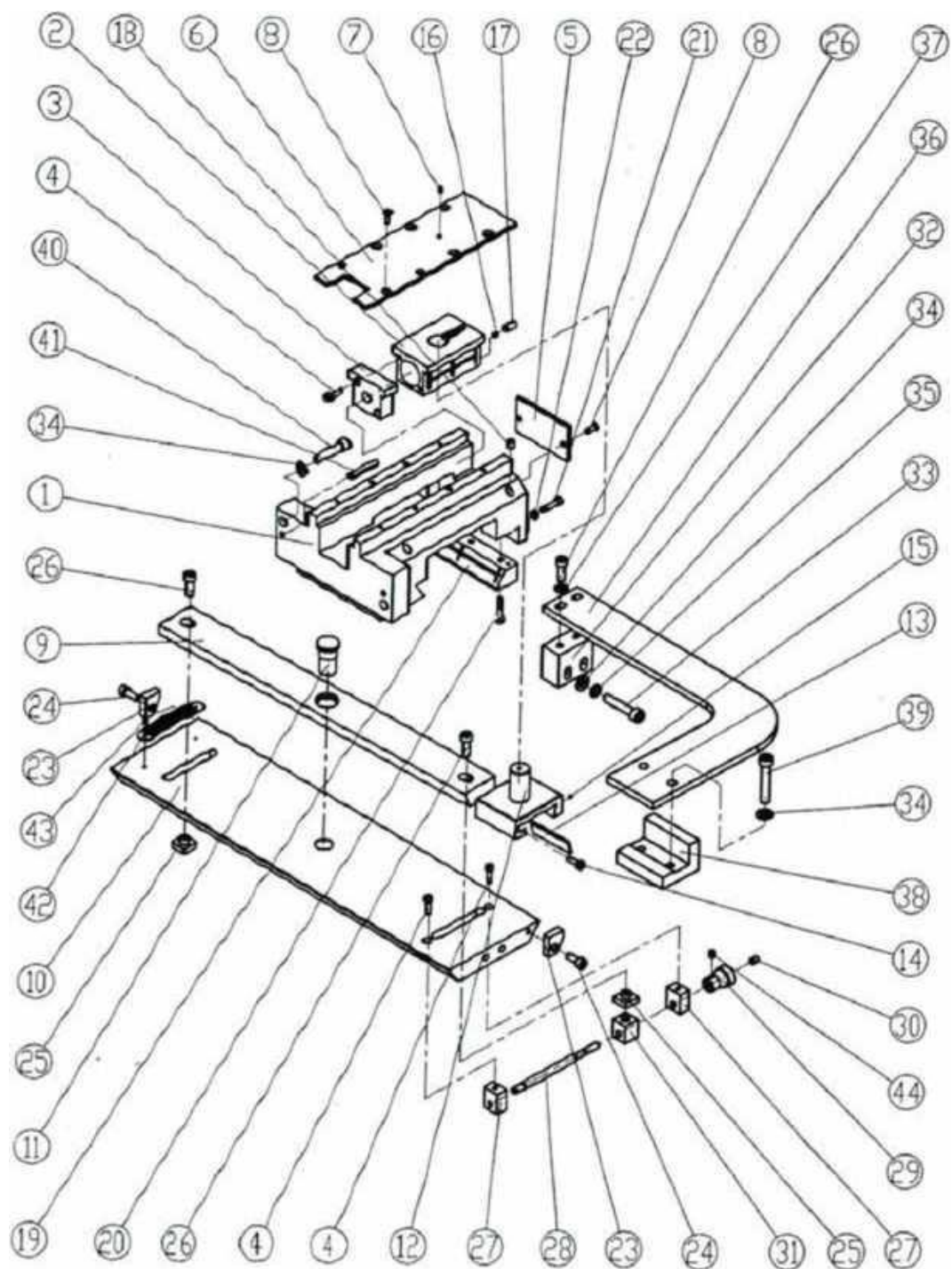
№	№ детали	Наименование	Спецификация	Кол-во
1	C6266-10A-04	Рукоятка		3
2	GB/T78	Винт	M6x8	3
3	C6266-10A-05	Корпус		3
4	C6266-10A-03	Болт		3
5	C6266-10A-02	Пиноль		3
6	C6266-10A-01	Верхний корпус		1
7	C6251A-10-09	Рукоятка		1
8	C6251A-10-02	Нажимная головка		3
9	GB/T276	Подшипник 6300-2RS	10x35x11	3
10	C6251A-10-10	Болт		1
11	GB/T119.2	Цилиндрический штифт	12x60	2
12	C6266-10A-06	Нижний корпус (C6266A)		1
12	CQ6280-10A-06	Нижний корпус (CQ6280)		1
13	C6266-08-17	Тормозная колодка		1
14	GB/T37	Болт	M20x120	1
15	GBT77	Винт	M6x8	3
16	GB/T879	Упругий цилиндрический штифт	5x60	3
17	RUN6246-110018	Винт		3
18	C6251A-10-03	Штифт		3
19	GB/T56	Тонкая гайка	M20	1
20	GB/T97.2	Шайба	20	1

Подвижный люнет



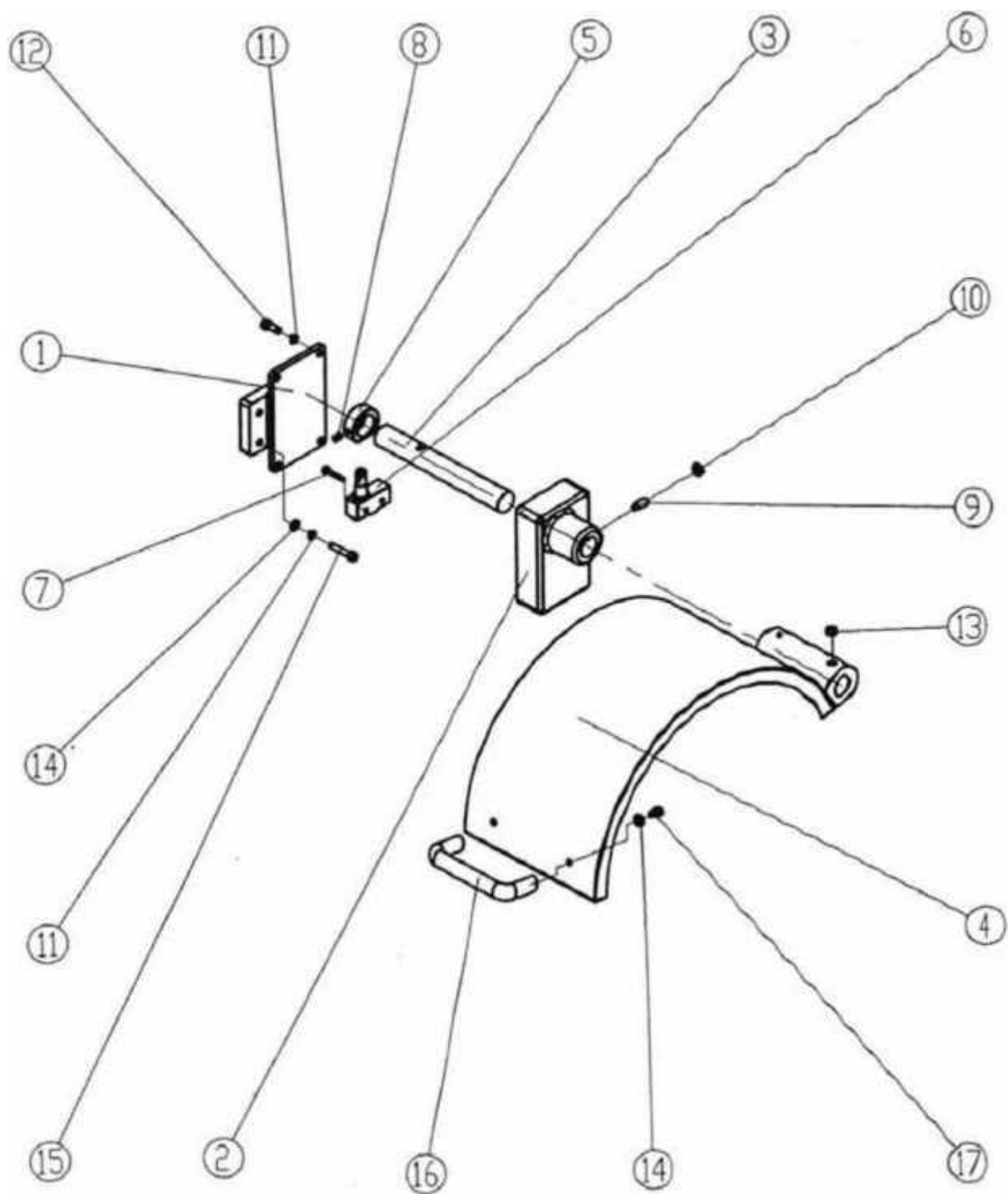
№	№ детали	Наименование	Спецификация	Кол-во
1	C6266-10A-04	Рукоятка		2
2	GBT78-1985	Винт	M6x8	2
3	C6266-10B-04	Корпус		2
4	C6266-10B-03	Болт		2
5	C6266-10B-02	Корпус		2
6	GB/T77-1985	Винт	M6x8	2
7	GB/T879-1986	Упругий цилиндрический штифт	5x40	2
8	RUN6246-110018	Винт		2
9	C6266-10B-05	Нажимная головка		2
10	GB119-86 (тип A)	Цилиндрический штифт	Ø10x20	2
11	GB/T276-1994	Шариковый подшипник 6200-2RS	10x30x9	2
12	GB/T5782-1986	Болт	M10x40	2
13	GB/T97.1-1985	Плоская шайба	10	2
14	C6266-10B-01	Подвижная опора (C6266A)		1
14	CQ6280-10B-01	Подвижная опора (CQ6280)		1

Устройство копирования

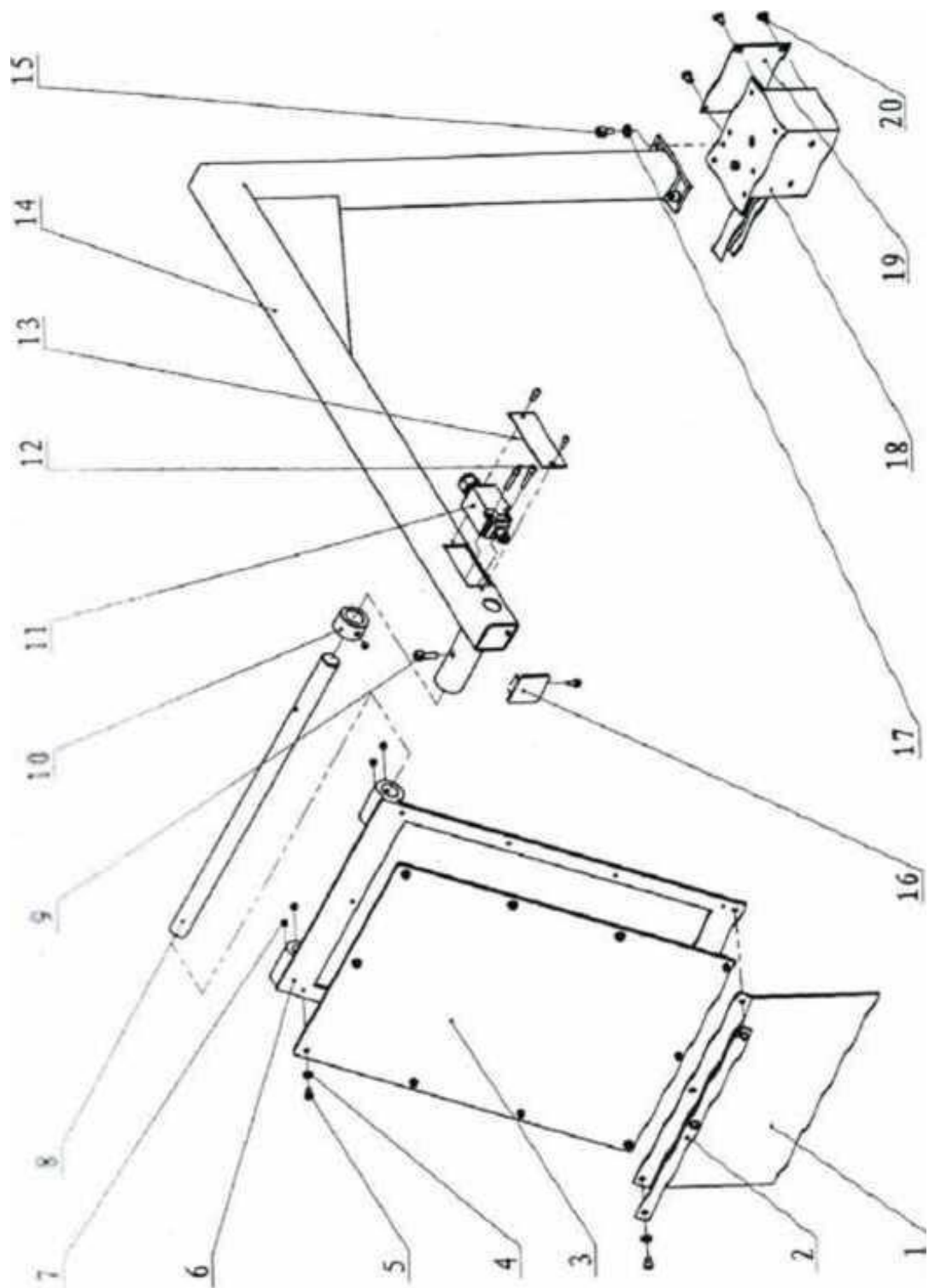


№	№ детали	Наименование	Спецификация	Кол-во
1	C6266A-17-03	Главная опора		1
2	C6241-115014	Подвижный блок		1
3	C6266A-17-01	Концевой блок		1
4	GB70-85	Винт	M6x20	4
5	C6241-115002	Стопор		1
6	C6241-115013	Крышка прижимной пластины (C6266A)		1
6	CQ6280-17-01	Крышка прижимной пластины (CQ6280)		1
7	GB1155-89	Масленка	6	1
8	GB819-85	Потайной винт	M6x16	10
9	C6241-115012	Профилирующая планка		1
10	C6241-115034	Профилирующая опора		1
11	C6241-115016	Ось позиционирования		1
12	C6241-115015	Ось вращения		1
13	C6241-115028	Полоса		1
14	C6241-115029	Нажимной винт		1
15	C6241-115026	Блок		1
16	C6241-115027	Медная шайба		1
17	GB77-85	Установочный винт	M8x16	1
18	GB1155-89	Масленка	8	2
19	C6266A-17-04	Клин		1
20	GB70-85	Винт	M6x30	4
21	GB70-85	Винт	M6x25	4
22	GB6170-86	Гайка	M6	4
23	C6241-115003	Стопор		2
24	GB70-85	Винт	M8x20	2
25	C6241 -115018	Подвижный блок		2
26	GB70-85	Винт	M8x25	4
27	C6241-115025	Регулировочная опора		2
28	C6241-115019	Регулировочный винт		1
29	C6241-115030	Рукоятка		1
30	GB77-85	Винт	M8x10	1
31	C6241-115020	Регулировочная гайка		1
32	C6266A-17-02	Соединительный блок		1
33	GB70-85	Винт	M10x30	2
34	GB97.1-85	Плоская шайба	10	8
35	GB93-87	Пружинная шайба	10	2
36	C6241-115032	Тяга		1
37	GB97.1-85	Плоская шайба	8	2
38	C6241-115033	Нажимной блок		1
39	GB70-85	Винт	M10x60	2
40	GB70-85	Винт	M10x45	2
41	GB879-86	Упругий цилиндрический штифт	8x45	2
42	C6241-115009	Табличка		1
43	GB827-86	Заклепка	2x5	4
44	GB78-85	Винт	M5x6	1

Защита патрона



№	№ детали	Наименование	Спецификация	К-во
1	RUN6246-F101002F	Опора		1
2	C6266A-16-02	Опора ограждения		1
3	C6251A-16A-02	Вал		1
4	C6266A-16-01	Крышка		1
5	CO632-F06-C5	Втулка		1
6		Микровыключатель		1
7	GB818-85	Винт	M4x25	2
8	GB78-85	Винт	M6x10	1
9	GB79-85	Винт	M8x20	1
10	GB6172-86	Гайка	M8	1
11	GB93-87	Пружинная шайба	6	6
12	GB70-85	Винт	M6x16	4
13	GB80-85	Винт	M8x8	3
14	GB97.1-85	Плоская шайба	6	4
15	GB70-85	Винт	M6x30	2
16	HY8315.4	Рукоятка	A114	1
17	GB70-85	Винт	M6x10	2



№	№ детали	Наименование	Спецификация	К-во
1	C6266A-19-19-03	Крышка		1
2	C6251A-19-21-09	Зажим		1
3	C6266A-19-19-05	Крышка		1
4	GB97.1-85	Шайба	4	13
5	GB70-85	Винт	M4x10	16
6	C6266A-19-19-04	Неподвижная пластина крышки		1
7	GB 80-85	Винт	M6x6	5
8	C6266A-19-19-02	Вал		1
9	GB70-85	Винт	M6x20	1
10	C6251A-19-21-04	Стопор для выключателя		1
11	QKS7	Выключатель	QKS7	1
12	GB70-85	Винт	M4x25	2
13	C6251A-19-21-02	Пластина щитка		1
14	C6266A-19-19-01	Главный блок		1
15	GB70-85	Винт	M6x12	3
16	C6251A-19-21-03	Пластина щитка		1
17	GB97.1-85	Шайба	6	3
18	C6266A-19-19-06	Кабельная коробка		1
19	C6266A-19-19-07	Крышка		1
20	GB818-85	Винт	M5x8	4



STALEX

ERC CE