

STALEX

ИНСТРУКЦИЯ ПО ЭКСПЛУАТАЦИИ



Станок токарный Модель: D320 x 880G Vario

Перед эксплуатацией станка внимательно прочитайте правила техники безопасности и руководство по эксплуатации.

ПРИМЕЧАНИЕ

Информация, изложенная в настоящем руководстве, предназначена в качестве указаний по эксплуатации таких станков и не является частью какого-либо контракта. Включенные в него данные получены от изготовителя станка и из других источников. Несмотря на то, что для обеспечения точности приведенной информации были приложены все возможные усилия, с практической точки зрения невозможно проверить каждый пункт. Кроме того, непрерывное усовершенствование станка может означать, что поставленное оборудование может отличаться от приведенных в настоящем документе описаний. Следовательно, на пользователя возлагается ответственность за то, чтобы самостоятельно убедиться, что описанное оборудование или технологический процесс пригодны для предусмотренных способов применения.

ОГРАНИЧЕННАЯ ГАРАНТИЯ

Приложены все возможные усилия, чтобы гарантировать соответствие изделий высочайшим стандартам качества и долговечности, поэтому изготовитель предоставляет гарантию оригинальному конечному заказчику/покупателю наших изделий на качество материалов и изготовления наших изделий следующим образом: если не указано иное, то односторонняя ограниченная гарантия на все изделия. Настоящая гарантия не распространяется на дефекты, вызванные непосредственно или косвенно неправильным применением, нарушениями правил эксплуатации, небрежностью или несчастными случаями, нормальным износом, а также ремонтом и модификациями, проведенными не нашими объектами, либо по причине отсутствия технического обслуживания.

Мы ни при каких обстоятельствах не несем ответственности за летальный исход, травмы людей или материальный ущерб, а также за случайный, непредвиденный, специальный или косвенный ущерб, возникший в результате использования наших изделий.

Чтобы воспользоваться преимуществами настоящей гарантии, изделие или его часть следует вернуть нам с предоплатой почтовых расходов для исследования. К товару следует приложить чек с датой приобретения и пояснение претензии. Если в результате нашей проверки будет выявлен дефект, мы отремонтируем или заменим изделие, либо возместим стоимость покупки, если не сможем своевременно и быстро обеспечить ремонт или замены, при условии, что вы готовы принять возмещение стоимости. Мы вернем отремонтированное изделие или его замену за собственный счет, но, если дефект не выявлен или если гарантия не распространяется на его причины, на пользователя возлагаются расходы за хранение и возврат изделия.

Изготовители оставляют за собой право изменять технические характеристики в любое время, потому что они постоянно стремятся достичь более высокого качества оборудования.

ПРЕДУПРЕЖДЕНИЕ!

Перед наладкой и эксплуатацией этого станка полностью прочитайте и изучите руководство по эксплуатации!

1. Настоящий станок разработан и предназначен для применения только должным образом обученным и опытным персоналом. Если вам не известны способы надлежащего безопасного применения токарных станков, вам запрещено применять этот станок, пока не пройдете, должное обучение и получите необходимые знания.
2. Ограждения должны оставаться на своих местах. Предохранительные ограждения должны оставаться на своих местах и в рабочем состоянии.
3. Извлекайте регулировочные ключи и гаечные ключи. Перед обточкой на станке убедитесь, что из него извлечены любые регулировочные ключи.
4. Сведите риск случайного запуска к минимуму. Перед подключением станка к сети электропитания убедитесь, что переключатель установлен в положение OFF (ВЫКЛ.).
5. Не перегружайте станок. В обязательном порядке используйте станок в условиях, для которых он был разработан.
6. Используйте соответствующие инструменты. Не используйте инструмент или насадку для выполнения работы, для которой они не предназначены.
7. Тщательно проводите техническое обслуживание инструментов. Для достижения наилучших рабочих характеристик и обеспечения большей безопасности при работе следите, чтобы инструмент был острым и чистым. При смазке и замене принадлежностей следуйте указаниям в соответствующих инструкциях.
8. Перед регулировкой или обслуживанием в обязательном порядке отсоедините станок от источника питания.
9. Проверьте на наличие поврежденных частей. Проверьте выравнивание подвижных частей, на поломки частей, креплений или любые иные условия, которые могут отрицательно повлиять на работу инструментов. Ограждение или любую другую поврежденную часть следует отремонтировать или заменить.
10. Выключите электропитание. Станок строго запрещено оставлять без присмотра. Не отходите от станка до его полной остановки.
11. Содержите рабочую зону в чистоте. Загроможденные участки и монтажный стол станут причиной несчастных случаев.
12. Оборудование запрещено применять в опасных условиях окружающей среды. Механизированные инструменты запрещено применять в сырых или влажных помещениях, и не работайте с ними под дождем. Содержите рабочую зону в чистоте.
13. Не подпускайте детей и посетителей к рабочей зоне. Все посетители должны держаться на безопасном расстоянии от рабочей зоны.
14. Сделайте производственный участок безопасной для детей. Используйте навесные замки, главные выключатели и извлекайте ключи стартеров.
15. Носите надлежащую одежду. Свободная одежда, перчатки, галстуки, кольца, браслеты или другие украшения могут быть затянуты подвижными частями. Рекомендуется использовать обувь с нескользящей подошвой. Уберите длинные волосы под защитный головной убор. Запрещено надевать любые перчатки.
16. В обязательном порядке используйте защитные очки. В обычных очках имеются только устойчивые к ударам линзы. Они не являются защитными очками.
17. Не наклоняйтесь над станком. Всегда сохраняйте устойчивое положение и равновесие.
18. В ходе работы станка не подносите руки к ржущему инструменту.
19. В ходе работы станка не выполняйте какие-либо работы по наладке.
20. Прочитайте и изучите все предупреждающие надписи, прикрепленные к станку.

21. Настоящее руководство предназначено для вашего ознакомления с техническими особенностями этого токарного станка. Настоящее руководство не является учебным материалом и не предназначено для использования в таких целях.

22. Невыполнение этих требований может стать причиной серьезных травм.

23. Некоторые типы пыли, возникающей при механическом шлифовании, пилении, обтачивании, сверлении и других строительных работах, содержит химические вещества, которые, как известно, вызывают рак, врожденные дефекты или другие нарушения репродуктивной функции. Некоторыми примерами таких химических веществ является свинец, содержащийся в краске, кристаллический диоксид кремния из кирпичей, цемента и других строительных материалов.

24. Риск воздействия таких химических веществ варьируется в зависимости от того, насколько часто вы выполняете такого рода работы. Чтобы снизить воздействие таких химических веществ, выполняйте работы в хорошо проветриваемом помещении. Во время работы используйте утвержденное защитное оборудование, например, респираторы, специально предназначенные для фильтрации микроскопических частиц.

ТЕХНИЧЕСКИЕ ХАРАКТЕРИСТИКИ:

Производительность:	D320x880G Vario
Наибольший диаметр обработки над станиной	320 мм
Наибольший диаметр обработки над поперечным суппортом	200 мм
Расстояние между центрами	880 мм
Ширина станины	180 мм
Передняя бабка:	
Сквозное отверстие шпинделя	38 мм
Внутренний конус шпинделя	MT5
Количество скоростей шпинделя	2
Диапазон частоты вращения шпинделя	75-435 об/мин / 400-2250 об/мин
Подача и нарезка:	
Количество метрических резьб	18
Диапазон метрических резьб	0,2~3,5 мм
Количество дюймовых резьб	21
Диапазон дюймовых резьб	8~56 витков/дюйм
Диапазон поперечной подачи	0,017~0,25 мм/об
Диапазон продольной подачи	0,07~0,52 мм/об
Суппорт и каретка:	
Тип резцедержателя	4-позиционный
Максимальная длина хода крестового суппорта	85 мм
Максимальная длина хода поперечного суппорта	165 мм
Максимальная длина хода каретки	850 мм
Задняя бабка:	
Длина хода пиноли задней бабки	80 мм
Конус пиноли задней бабки	MT3
Прочее:	
Мощность двигателя	1,5 кВт
Габаритные размеры:	
Длина	1600 мм
Ширина	750 мм
Высота	700 мм
Масса	350 кг

СОДЕРЖАНИЕ

ОГРАНИЧЕННАЯ ГАРАНТИЯ.....	1
УКАЗАНИЯ ПО ТЕХНИКЕ БЕЗОПАСНОСТИ	2
ТЕХНИЧЕСКИЕ ХАРАКТЕРИСТИКИ:.....	4
СОДЕРЖАНИЕ.....	5
СОДЕРЖИМОЕ ТРАНСПОРТНОГО ЯЩИКА	6
СОДЕРЖИМОЕ ЯЩИКА С ИНСТРУМЕНТАМИ (Рис. 01).....	6
РАСПАКОВКА И ОЧИСТКА	6
ЧЕРТЕЖ ФУНДАМЕНТА.....	7
ОБЩЕЕ ОПИСАНИЕ.....	8
СРЕДСТВА УПРАВЛЕНИЯ	11
ЭКСПЛУАТАЦИЯ	13
ПРИСПОСОБЛЕНИЯ ДЛЯ ТОКАРНОГО СТАНКА.....	19
РЕГУЛИРОВКА	22
СМАЗКА	24
ЭЛЕКТРИЧЕСКИЕ СОЕДИНЕНИЯ	26
ТЕХНИЧЕСКОЕ ОБСЛУЖИВАНИЕ	27
ПОИСК И УСТРАНЕНИЕ НЕИСПРАВНОСТЕЙ.....	28

ПРЕДУПРЕЖДЕНИЕ!

Перед наладкой или эксплуатацией полностью прочитайте и изучите содержимое настоящего руководства! Невыполнение этого требования может стать причиной серьезной травмы!

СОДЕРЖИМОЕ ТРАНСПОРТНОГО ЯЩИКА

- 1 Токарный станок D320x880G Vario
- 2 Инструкция
- 3 Ящик с инструментами и инструменты

СОДЕРЖИМОЕ ЯЩИКА С ИНСТРУМЕНТАМИ (Рис. 01)

- 1 Переходная втулка МТ5/3
- 2 Неподвижный центр МТ3
- 3 Неподвижный центр МТ3
- 4 Наружный кулачок 1
- 5 Масленка
- 6 Крестовая отвертка /Плоская отвертка
- 7 Ключ для 3-кулачкового патрона
- 8 Шестигранный торцевой ключ 2,5, 4, 5, 6, 8 м
- 9 Двусторонний гаечный ключ 8-10 мм, 12-14 мм, 17-19 мм
- 10 Один комплект сменных шестерен

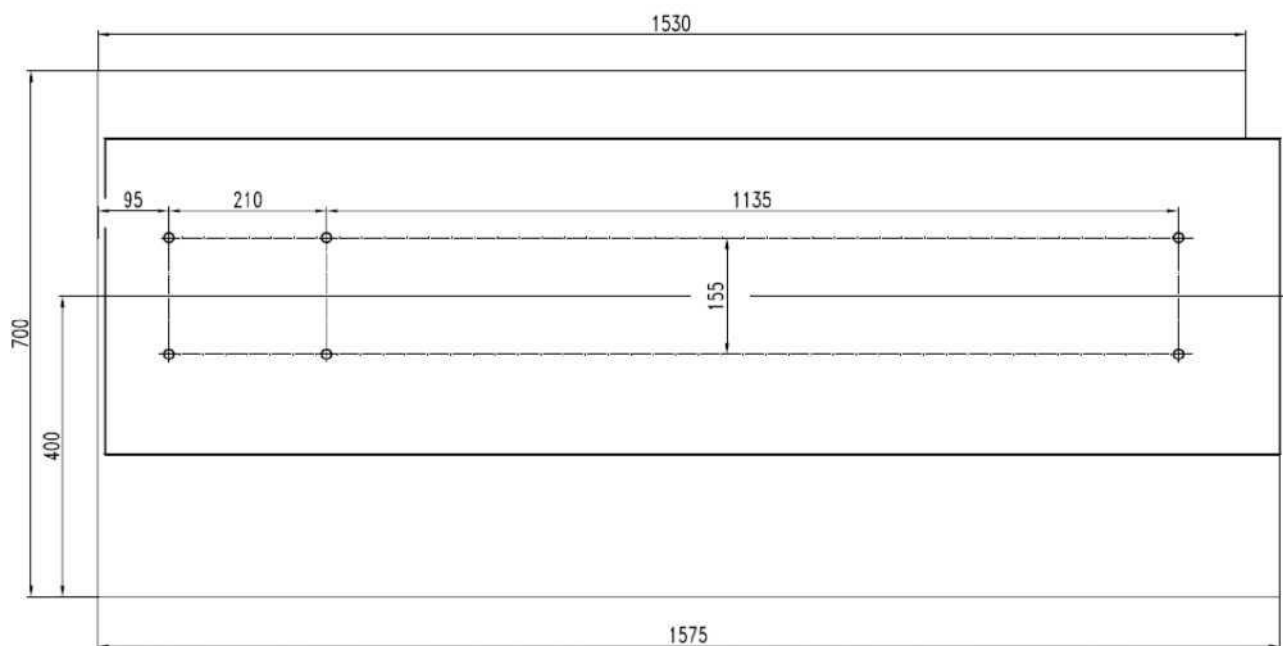


Рис. 01

РАСПАКОВКА И ОЧИСТКА

1. Завершите демонтаж деревянного ящика вокруг токарного станка
2. Сверьте наличие всех принадлежностей станка с упаковочным листом.
3. Отвинтите болты, которыми токарный станок привинчен к днищу транспортного ящика.
4. Выберите место для монтажа токарного станка, которое сухое, хорошо освещено и с достаточным пространством со всех четырех сторон, чтобы проводить обслуживание токарного станка.
5. Грузоподъемным оборудованием достаточной грузоподъемности медленно поднимите токарный станок с днища транспортного ящика. Не поднимайте за шпиндель. Убедитесь, что токарный станок сбалансирован, прежде чем перемещать его на прочный верстак или подставку.
6. Чтобы предотвратить перекручивание станины, место монтажа токарного станка должно быть полностью плоским и выровненным. Привинтите токарный станок болтами к подставке (если она используется). Если используется монтажный стол, привинтите станок болтами, чтобы обеспечить оптимальные эксплуатационные показатели.
7. Все поверхности, на которые нанесена смазка для защиты от коррозии, следует очистить используя мягкий растворитель, керосин или дизельное топливо, которые доступны в свободной продаже. Запрещено использовать разбавитель для краски, бензин или разбавитель лака. Они повредят окрашенные поверхности. Покройте все очищенные поверхности тонким слоем машинного масла 20W.
8. Снимите крышку осевой шестерни. Очистите все компоненты осевой шестерни и нанесите на все шестерни густую не разбрызгиваемую консистентную смазку.

ЧЕРТЕЖ ФУНДАМЕНТА



ОБЩЕЕ ОПИСАНИЕ

Станина токарного станка (рис. 03)

Станина токарного станка изготовлена из высококачественного чугуна. За счет сочетания высоких щек с прочными поперечными ребрами получена станина высокой жесткости и с низкой вибрацией. На ней расположена передняя бабка и приводной узел, а также к ней прикреплена каретка и ходовой винт. Две точно отшлифованных V-образных боковых направляющих, усиленные путем закалки и шлифования, служат точными направляющими для каретки и задней бабки. Главный двигатель установлен позади левой стороны станины.

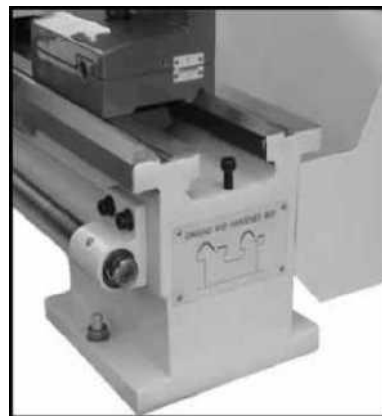


Рис. 03

Передняя бабка (рис. 04)

Передняя бабка отлита из высококачественного чугуна, устойчивого к вибрации. Привинчена четырьмя винтами к станине. В передней бабке расположен главный шпиндель с двумя точными подшипниками с коническими роликами и приводной узел.

В ходе обточки главный шпиндель передает крутящий момент. Он также удерживает заготовки и зажимные устройства (например, 3-кулачковый патрон).

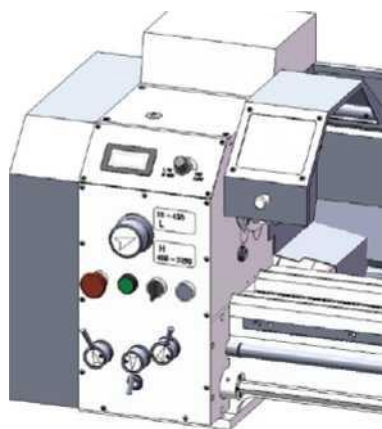


Рис. 04

Коробка передач (рис. 05)

Коробка передач изготовлена из высококачественного чугуна и установлена на левой стороне станины станка. Используется для выбора подач при обточке цилиндрических поверхностей, а также для нарезки резьбы. Чтобы получить определенные шаги резьбы, необходимо заменить сменные шестерни.

Крутящий момент передается от рабочего шпинделя на шестерню механизма подачи, а затем на ходовой винт.



Рис. 05

Каретка (рис. 06)

Каретка изготовлена из высококачественного чугуна. Скользящие части тонко отшлифованы. Они входят в V-образные направляющие станины без люфта. Нижние скользящие части можно легко и просто отрегулировать. Поперечные салазки установлены на каретку и двигаются по салазкам в виде ласточкина хвоста. Люфт поперечного суппорта можно отрегулировать клиньями.

Перемещайте поперечный суппорт посредством его удобно расположенного маховика. На маховике имеется градуированный лимб.

Верхние салазки, установленные на поперечном суппорте, можно поворачивать на 360°. Верхние салазки и поперечный суппорт двигаются по салазкам в виде ласточкина хвоста, снабжены регулировочными клиньями, регулировочными гайками и градуированными лимбами.

На верхнем суппорте установлен четырехпозиционный резцедержатель, в котором можно зажать четыре инструмента. Чтобы повернуть любой из четырех инструментов в рабочее положение, ослабьте рукоятку центрального зажима.

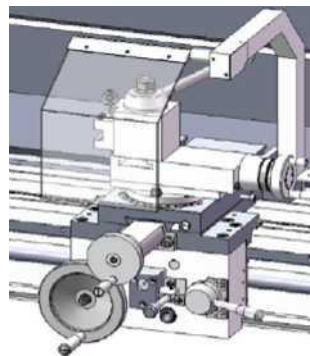


Рис. 06

Фартук (рис. 07)

Фартук установлен на станину. В нем расположена маточная гайка с подводящим рычагом для активации автоматической подачи. Регулировочные клинья маточной гайки можно отрегулировать снаружи.

Быстрое перемещение фартука обеспечивается за счет зубчатой рейки, установленной на станине, и ведущей шестерни, приводимой в движение маховиком на каретке.

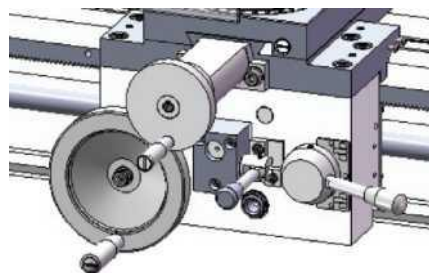


Рис. 07

Ходовой винт (рис. 08)

Ходовой винт установлен в передней части станины станка. Его левый конец соединен с коробкой скоростей для автоматической подачи, а также его два конца опираются на подшипники. Две шлицевые гайки (А, рис. 10) на правом конце предусмотрены для устранения люфта ходового винта.

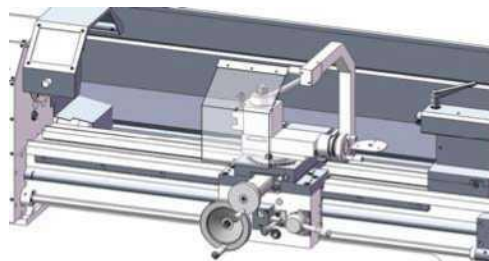


Рис. 08

Задняя бабка (рис. 09)

Задняя бабка скользит по V-образной направляющей и ее можно зажать в любом положении. Задняя бабка оснащена шпинделем для работы в тяжелом режиме с гнездом для конуса Морзе № 2 и градуированной шкалой. Шпиндель может быть зажат на любом участке с помощью зажимного рычага. Шпиндель можно переместить с помощью маховика на торце задней бабки.

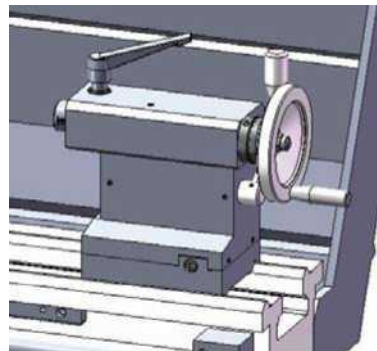


Рис. 09

ПРИМЕЧАНИЕ:

Установите крепежный винт (В, Рис. 10) на торце токарного станка для предотвращения выпадения задней бабки со станины токарного станка.

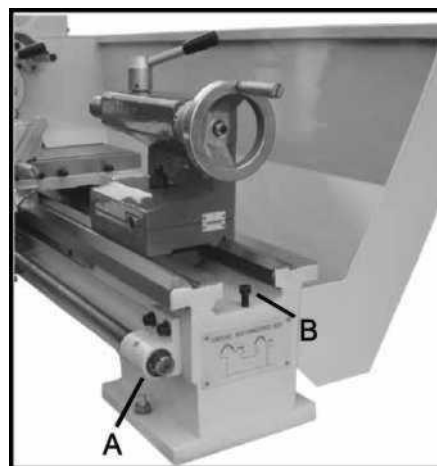


Рис. 10

СРЕДСТВА УПРАВЛЕНИЯ

1. Переключатель (А, Рис. 11)

После включения станка поверните переключатель в положение «F», чтобы шпиндель вращался против часовой стрелки (вперед). Поверните переключатель в положение «R», чтобы шпиндель вращался по часовой стрелке (назад). Положение «0» соответствует «OFF» («ВЫКЛ»), и шпиндель остается в режиме холостого хода.

2. Выключатель «ON/OFF» («ВКЛ/ВЫКЛ») с кнопкой аварийной остановки (В, Рис. 11).

С помощью кнопки «ON/OFF» станок можно включить и выключить. Нажмите на кнопку, чтобы выключить все функции станка. Чтобы запустить станок, поднимите крышку и нажмите на кнопку «ON» («ВКЛ»).

3. Переключатель выбора регулируемой скорости (С, Рис. 11).

Поверните переключатель по часовой стрелке, чтобы увеличить скорость вращения шпинделя. Поверните переключатель против часовой стрелки, чтобы уменьшить скорость вращения шпинделя. Диапазон возможных скоростей зависит от положения приводного ремня.

4. Переключатель выбора направления подачи (D, рис. 12)

Выберите направление перемещения салазок во время вращения патрона по часовой стрелке или против нее, если смотреть на фронтальную часть патрона.

5. Переключатель выбора скорости подачи (Е, Рис. 12)

Задайте необходимую скорость подачи или вращения.

6. Переключатель выбора подачи/вращения (F, Рис. 12)

Поверните ручку влево, чтобы выбрать вращение.

Поверните ручку вправо, чтобы выбрать подачу.

7. Блокировка крестового суппорта

Поверните две шестигранные гайки (G, Рис. 13) по часовой стрелке, чтобы заблокировать, и против часовой стрелки, чтобы разблокировать.

8. Блокировка крестового суппорта

Поверните винты с внутренним шестигранником под торцевой ключ (H, Рис. 13) по часовой стрелке и затяните, чтобы зафиксировать. Поверните против часовой стрелки, чтобы ослабить.

9. Блокировка поперечного суппорта

Поверните винт с внутренним шестигранником под торцевой ключ (I, Рис. 13) по часовой стрелке и затяните, чтобы зафиксировать. Поверните против часовой стрелки и ослабьте, чтобы разблокировать.

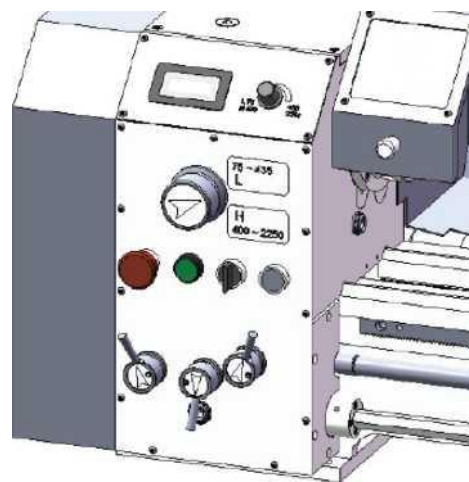


Рис. 11

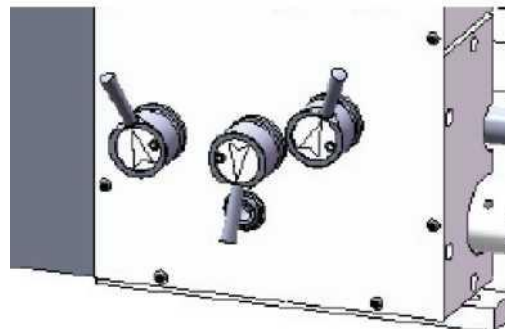


Рис. 12

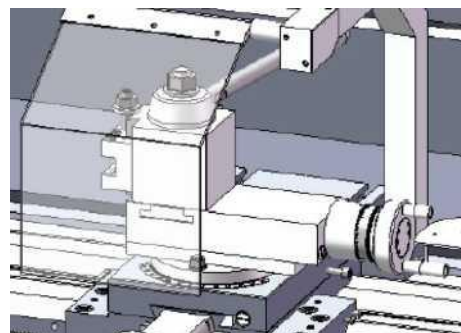


Рис. 13

10. Блокировка каретки

Поверните винт с внутренним шестигранником под торцевой ключ (А, Рис. 14) по часовой стрелке и затяните, чтобы зафиксировать. Поверните против часовой стрелки и ослабьте, чтобы разблокировать. Внимание: Перед запуском автоматической подачи винт блокировки каретки должен быть разблокирован, в противном случае существует опасность повреждения токарного станка.

11. Продольный ход (В, Рис. 15)

Поверните маховик по часовой стрелке, чтобы переместить узел фартука к задней бабке (вправо). Поверните маховик против часовой стрелки, чтобы переместить узел фартука к передней бабке (влево).

12. Маховик поперечного хода (С, Рис. 15)

При вращении по часовой стрелке поперечный суппорт перемещается к задней части станка.

13. Рычаг зацепления маточной гайки (D, Рис. 15)

Для зацепления переместите рычаг вниз. Для расцепления переместите рычаг вверх.

14. Рычаг поперечного хода крестового суппорта (Е, Рис. 15)

Поверните по часовой стрелке или против часовой стрелки для перемещения или позиционирования.

15. Зажимной рычаг резцедержателя (F, Рис. 15)
Поверните против часовой стрелки, чтобы ослабить, и по часовой стрелке, чтобы затянуть. Поверните резцедержатель, когда рычаг разблокирован.

16. Переключатель выбора оси подачи (G, Рис. 15)

Толкните рычаг (G, Рис.15) влево и вниз, чтобы включить поперечную подачу. Потяните рычаг вправо и вверх, чтобы включить продольную подачу.

17. Зажимной винт задней бабки (H, рис. 16)

Чтобы заблокировать, вращайте шестигранную гайку по часовой стрелке, а чтобы разблокировать, вращайте ее против часовой стрелки.

18. Зажимной рычаг пиноли задней бабки (I, рис. 16)

Поверните рычаг по часовой стрелке, чтобы заблокировать пиноль, и против часовой стрелки, чтобы разблокировать.

19. Маховик поперечного хода пиноли задней бабки (J, рис. 16)

Поверните по часовой стрелке, чтобы переместить пиноль вперед. Поверните против часовой стрелки, чтобы переместить пиноль назад

20. Регулировка смещения задней бабки (K, Рис. 16)

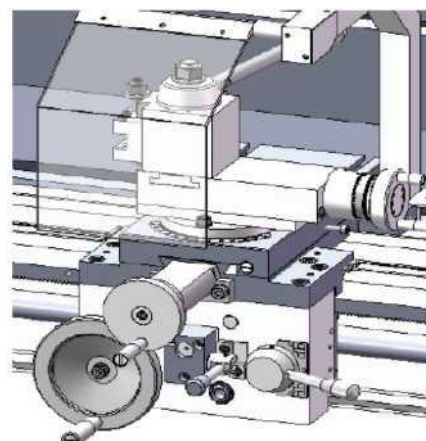


Рис. 14

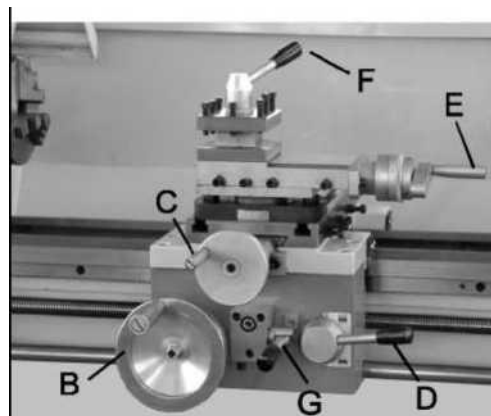


Рис. 15

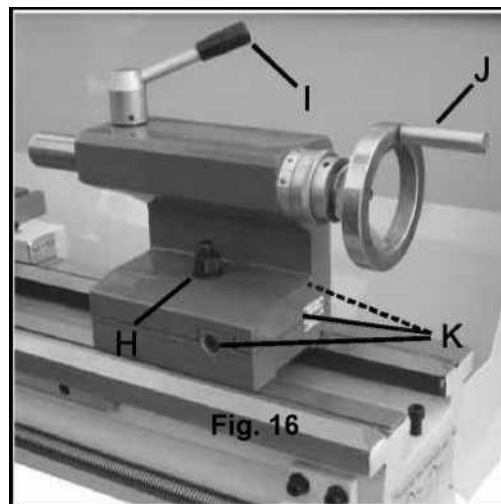


Рис. 16

Три установочных винта, расположенные на основании задней бабки, используются для смещения задней бабки при обработке скошенных поверхностей. Ослабьте стопорный винт на торце задней бабки. Ослабьте один установочный винт, затягивая другой, пока величина смещения не будет указана на шкале. Затяните стопорный винт.

ЭКСПЛУАТАЦИЯ

Смена патрона

Крепежное приспособление шпиндельной головки цилиндрическое. Чтобы снять патрон, ослабьте три установочных винта и гайки (А, рис. 17, показано только два из них) на фланце патрона токарного станка. Установите новый патрон и зафиксируйте его тем же набором гаек и винтов.

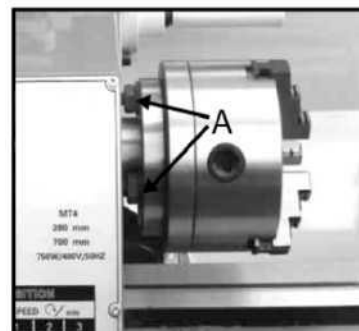


Рис. 17

Установка инструмента

Зафиксируйте токарный инструмент в державке.

Инструмент должен быть надежно зажат. Во время обточки инструмент часто изгибается под воздействием усилия резки, возникающей при образовании стружки. Для достижения оптимальных результатов необходимо поддерживать минимальный вылет инструмента 3/8 дюйма или меньше.

Угол резки считается верным, когда режущая кромка совпадает с центральной осью заготовки. Правильную высоту инструмента можно определить путем сравнения вершины инструмента с точкой центра, установленной в задней бабке. При необходимости уложите стальные прокладки под инструмент, чтобы достичь необходимой высоты (Рис. 18).

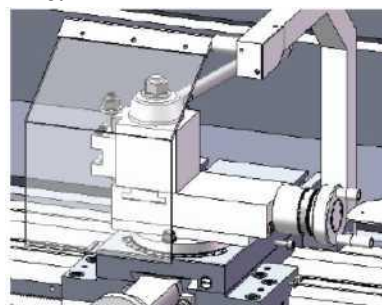


Рис. 18

Переключение между высокой/низкой скоростью

1. Отвинтите два крепежных винта (В, рис. 19) и снимите защитный кожух.
2. Для выбора А или В в соответствии с требованиями пользователя, А – низкая скорость, В – высокая скорость. (Рис. 20)

Внимание: мы рекомендуем пользователям выбрать позицию низкой скорости при работе, поскольку это обеспечивает более высокий крутящий момент!

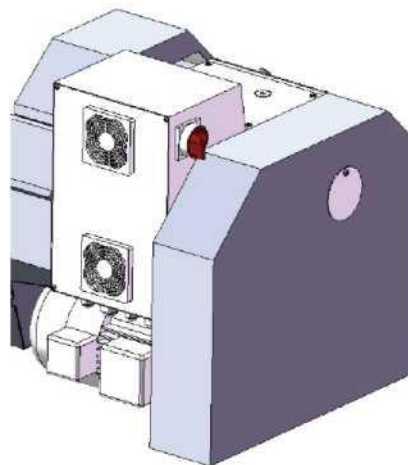


Рис. 19

Обточка вручную

Перемещение фартука, поперечное перемещение и маховик верхнего суппорта можно использовать в режиме продольной или поперечной подачи. (Рис. 21)

Продольная обточка с автоматической подачей

1. Установите ручку переключателя (А, Рис. 22) для выбора направления подачи и скорости подачи.
2. С помощью таблицы (В, Рис. 22) на токарном станке выберите скорость подачи или шаг резьбы. Отрегулируйте сменную шестерню, если требуемая подача или шаг резьбы не могут быть обеспечены при использовании установленного набора передач.

Замена сменных шестерен

1. Отсоедините станок от источника электропитания.
2. Выверните два крепежных винта и снимите защитную крышку.
3. Ослабьте фиксирующий винт (С, Рис. 23) на переключателе скоростей.
4. Поверните переключатель (D, Рис. 23) вправо.
5. Выверните болт (Е, Рис. 23) из ходового винта или болты с квадратными головками (F, Рис. 23) из болтов переключателя скоростей, чтобы демонтировать сменные шестерни.
6. Установите пары шестерен в соответствии с таблицей резьбы и подачи (Рис. 24) и снова закрепите шестерни к переключателю скоростей.
7. Поверните переключатель скоростей влево, пока шестерни снова не войдут в зацепление.
8. Отрегулируйте люфт шестерен, используя обычный лист бумаги в качестве способа регулировки или определения интервала между шестернями.
9. Зафиксируйте переключатель скоростей в неподвижном положении с помощью фиксирующего винта.
10. Установите защитную крышку передней бабки и снова подключите станок к источнику питания.

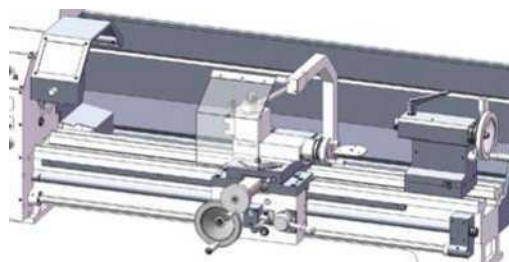


Рис. 21

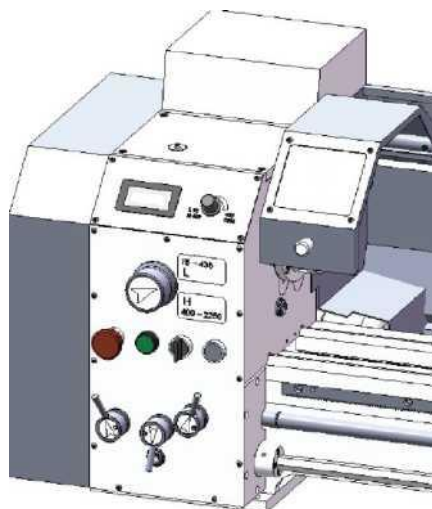


Рис. 22

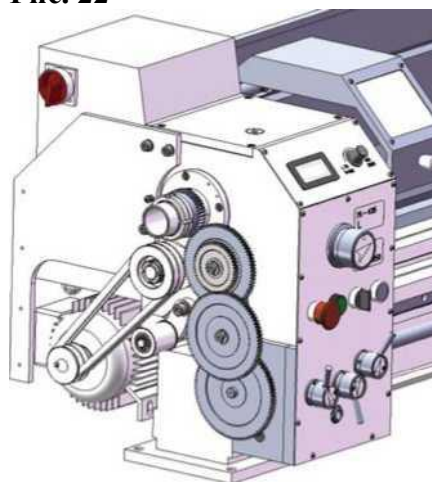


Рис. 23

ОБТОЧКА КОНУСА ПУТЕМ НАСТРОЙКИ ВЕРХНЕГО СУППОРТА

Z ₁	Z ₂	45	75	45	75	45	75	50	75	50	75
Z ₄	Z ₃	80	20	80	30	80	30	80	45	80	45
	L	H	85	H	85	H	70	H	85	H	60

	C	0.07	0.10	0.13	0.18	0.25
	A	0.14	0.21	0.26	0.36	0.50
	B	0.28	0.42	0.52	0.72	—
	C	0.017	0.026	0.032	0.044	0.063
	A	0.035	0.052	0.064	0.088	0.125
	B	0.070	0.104	0.128	0.176	0.25

mm

Z ₁	Z ₂	H	60	H	60	H	60	H	60	H	50	H	50
Z ₄	Z ₃	20	75	30	80	50	80	50	80	60	80	70	80
L		80	H	75	H	75	H	60	H	60	H	60	H
C		0.2		0.3		0.5		0.62		0.75		0.875	
A		0.4		0.6		1.0		1.25		1.5		1.75	
B		0.8		1.2		2.0		2.5		3.0		3.5	

n/1"

Z ₁	Z ₂	H	60	H	50	H	60	H	60	H	60	H	70	H	50
Z ₄	Z ₃	60	70	60	85	50	75	45	50	50	80	45	60	45	85
L		65	H	60	H	60	H	85	H	65	H	85	H	70	H
B		8		9		9.5		10		11		12		14	
A		16		18		19		20		22		24		28	
C		32		36		38		40		44		48		56	

	<p>Держите руки на безопасном расстоянии от подвижных частей данного станка.</p>
	<p>Перед запуском вращения шпинделя, убедитесь, что из патрона извлечена шпонка, а заготовка надежно</p>

Обточка цилиндрических поверхностей (Рис. 25)

При обточке цилиндрических поверхностей подача инструмента осуществляется параллельно оси вращения заготовки. Подачу можно производить либо вручную путем вращения маховика на салазках токарного станка или верхнем суппорте, либо путем активации автоматической подачи. Поперечная подача на глубину реза обеспечивается поперечным суппортом.

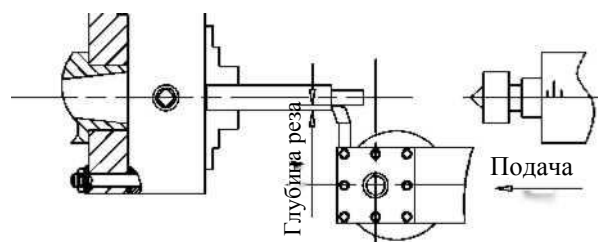


Рис. 25

Обточка торца и канавки (Рис. 26)

При обточке торцов подача инструмента осуществляется перпендикулярно оси вращения заготовки. Подача выполняется вручную с помощью маховика поперечного суппорта. Поперечная подача на глубину реза производится с помощью верхнего суппорта или салазок токарного станка.

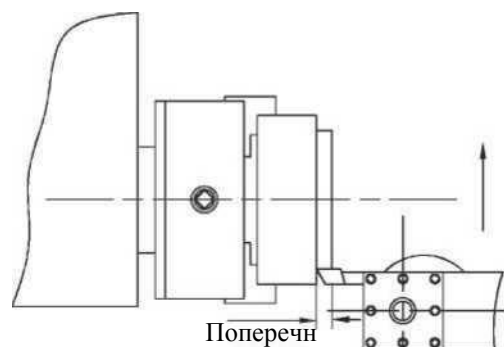


Рис. 26

Обточка в центрах (Рис. 27)

Для обточки в центрах необходимо демонтировать патрон со шпинделя. Установите центр МТ3 в торец шпинделя и центр МТ2 в заднюю бабку. Установите заготовку с ограничителем ведущего шкива между центрами. Ведущий шкив приводится в действие с помощью зажимного устройства или планшайбы.

Примечание: Всегда наносите небольшое количество консистентной смазки в центре задней бабки для предотвращения перегрева центрального наконечника.

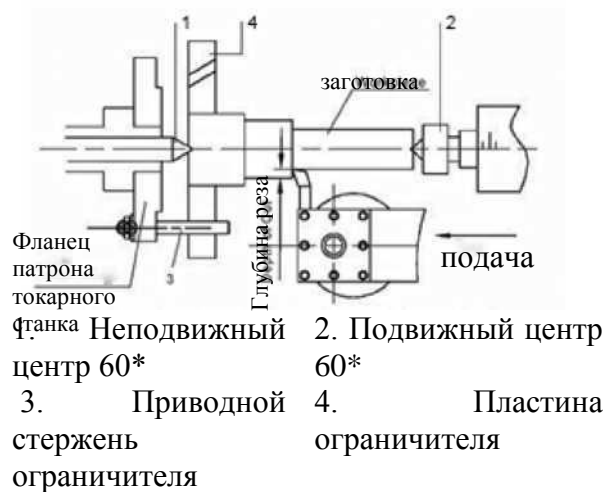


Рис. 27

Обточка конуса посредством смещения задней бабки

Заготовку с боковым углом 5° можно обтачивать путем смещения задней бабки. Угол зависит от длины заготовки.

Для смещения задней бабки ослабьте фиксирующий винт (А, Рис. 28). Выверните установочный винт (В, Рис. 28) с правой стороны задней бабки. Ослабьте передний регулировочный винт (С, Рис. 28) и подтяните на такую же величину, затягивая задний регулировочный винт (D, Рис. 28) до достижения требуемого конуса. Для контроля требуемой перекрестной

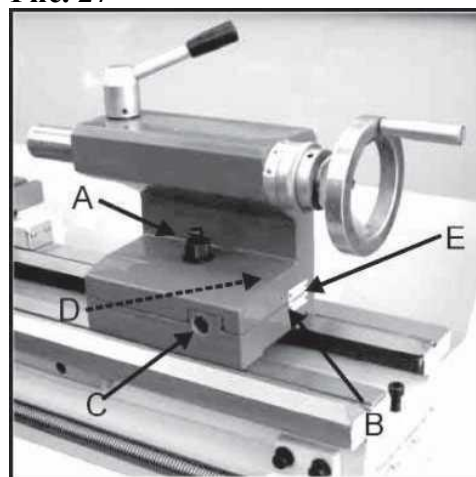


Рис. 28

регулировки можно использовать шкалу. (Е, Рис. 28). Сначала затяните установочный винт (В, Рис. 28), затем два (передний и задний) регулировочных винта, чтобы зафиксировать заднюю бабку в требуемом положении. Затяните фиксирующий винт (А, рис. 28) задней бабки. Заготовка должна быть зафиксирована между центрами и приводиться в движение планшайбой и ограничителем ведущего шкива

После обточки конуса заднюю бабку следует вернуть в исходное положение в соответствии с нулевым положением на шкале задней бабки. (Е, Рис. 28)

ОБТОЧКА КОНУСА ПУТЕМ НАСТРОЙКИ ВЕРХНЕГО СУППОРТА

Путем наклона верхнего суппорта конусы можно обтачивать вручную с помощью верхнего суппорта. (Рис. 29)

Поверните верхний суппорт под требуемым углом. Градуированная шкала позволяет выполнять точную регулировку верхнего суппорта. Поперечная подача осуществляется посредством поперечного суппорта. Такой способ применим только для конусов небольшой длины.

Нарезание резьбы

Установите на станке требуемый шаг резьбы (согласно таблице резьбы, Рис. 24). Запустите станок и введите в зацепление маточную гайку. Когда инструмент достигает части, выполняется начальный проход нарезания резьбы. Когда инструмент достигает конца реза, выключите двигатель, чтобы остановить станок, и одновременно отведите инструмент от части, чтобы очистить резьбу. Не выводите рычаг маточной гайки из зацепления. Измените направление вращения двигателя, чтобы обеспечить возможность возврата режущего инструмента в исходную точку. Повторяйте эти действия до достижения требуемых результатов.

ПРИМЕЧАНИЯ

Пример: Наружная резьба

- Заготовка должна быть обточена до диаметра, соответствующего требуемому диаметру резьбы.
- В начальной зоне резьбы на заготовке требуется фаска, а также подрезание торца в зоне сбега резьбы.
- Необходимо установить минимальную

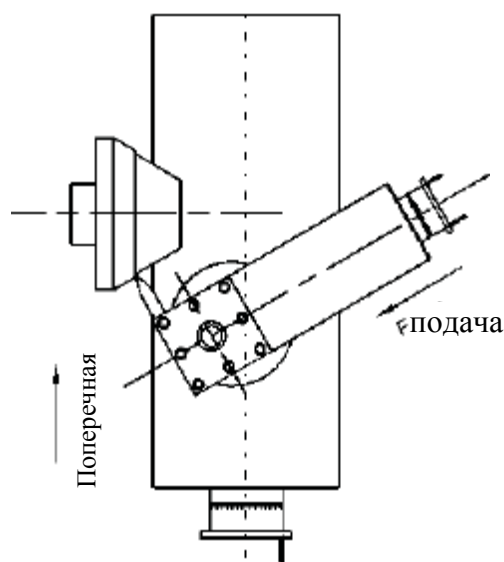


Рис. 29

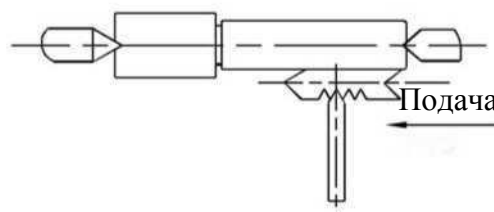


Рис. 30

- возможную скорость.
- Сменные шестерни должны быть установлены в соответствии с требуемым шагом.
 - Резьбонарезной инструмент должен иметь форму, в точности соответствующую форме резьбы, абсолютно прямоугольную, и быть закреплен в зажиме так, чтобы он совпадал с центром обточки.
 - Резьба формируется в несколько этапов резки, так что режущий инструмент должен полностью выводиться из резьбы (с помощью поперечного суппорта) по завершению каждого этапа резки.
 - Инструмент извлекается с помощью гайки ходового винта, которая вводится в зацепление путем перевода двухпозиционного переключателя в другое положение.
 - Остановите станок и выполняйте подачу резьбонарезного инструмента на малую глубину реза с помощью поперечного суппорта.
 - Перед каждым проходом поочередно смещайте верхний суппорт влево и вправо на 0,2-0,3 мм, чтобы свободно нарезать резьбу. Таким образом, резьбонарезные инструменты выполняют резку только на одной боковой поверхности профиля резьбы с каждым проходом. Продолжайте свободное нарезание резьбы до достижения полной глубины резьбы.

ПРИСПОСОБЛЕНИЯ ДЛЯ ТОКАРНОГО СТАНКА

3-кулачковый универсальный патрон для токарного станка

С помощью данного универсального патрона можно зажимать круглую, треугольную, квадратную, шестиугольную, восьмиугольную и двенадцатиугольную заготовку. (Рис. 31)

Примечание: Новые токарные станки оснащены очень плотно прилегающими кулачками. Это необходимо для обеспечения точного зажатия и длительного срока службы. При повторном открытии и закрытии кулачки регулируются автоматически, и их работа постепенно становится более плавной.

Примечание:

В случае оригинального 3-кулачкового патрона, устанавливаемого на токарном станке, патрон монтируется на заводе оптимальным образом для обеспечения точности фиксации с помощью двух отметок «0» (А, Рис.) на патроне и на фланце патрона.

Существует два типа кулачков: Внутренние и внешние кулачки. Обратите внимание на то, что количество кулачков совпадает с количеством пазов внутри патрона. Не используйте одновременно разные типы кулачков. Перед установкой убедитесь, что они монтируются в порядке возрастания 1-2-3, а при демонтаже снимайте их в порядке убывания 3-2-1, поочередно. По завершении данной процедуры поверните кулачки до наименьшего диаметра и убедитесь, что три кулачка установлены надлежащим образом.

Патрон с четырьмя независимыми кулачками для токарного станка

Данный специальный патрон оснащен четырьмя независимо регулируемыми кулачками патрона. Они позволяют удерживать асимметричные детали и обеспечивают точную установку цилиндрических деталей. (Рис. 32)

Сверлильный патрон (опция)

Сверлильный патрон используется для крепления центровочных сверл и спиральных сверл в задней бабке. (А, Рис. 33)



Рис. 31



Рис. 32

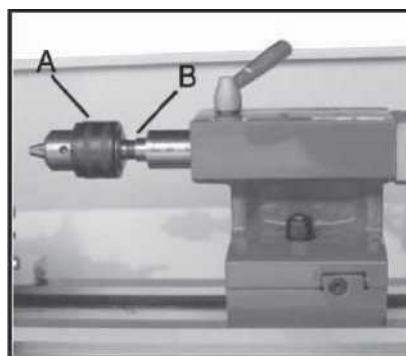


Рис. 33

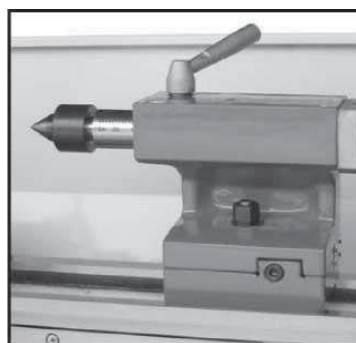


Рис. 34

Оправка конуса Морзе (опция)

Для крепления сверлильного патрона в задней бабке необходима оправка. Это оправка с конусом Морзе № 2 (В, Рис. 33)

Подвижный центр (опция)

Подвижный центр устанавливается на шариковых подшипниках. Настоятельно рекомендуется использовать его для обточки на скоростях свыше 600 об/мин. (Рис. 34)

Неподвижный люнет

Неподвижный люнет служит опорой для валов на свободном конце задней бабки. Для многих операций задняя бабка не может использоваться, поскольку преграждает токарный инструмент или сверлильный инструмент, и поэтому требуется ее демонтаж с станка. Неподвижный люнет, действующий как концевая опора, обеспечивает работу без биения. Неподвижный люнет устанавливается на направляющих станины и крепится снизу с помощью фиксирующей пластины. Пальцы скольжения требуют постоянной смазки в точках контакта для предотвращения преждевременного износа. (Рис. 35)

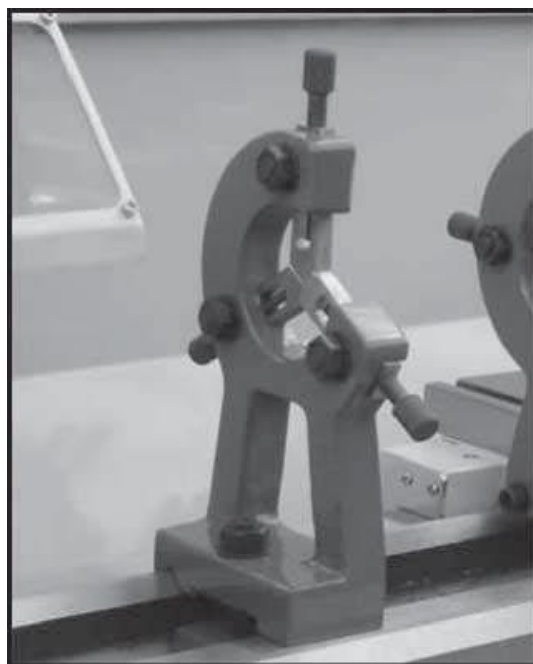


Рис. 35

Настройка неподвижного люнета

1. Ослабьте три шестигранные гайки (А, Рис. 36)
2. Ослабьте винт с накатанной головкой (В, Рис. 36) и откройте пальцы скольжения (С, Рис. 36) так, чтобы обеспечить возможность перемещения неподвижного люнета при помощи пальца вокруг заготовки. Зафиксируйте неподвижный люнет.
3. Затяните винты с накатанной головкой так, чтобы пальцы плотно прилегали, но не прижимались к заготовке. Ослабьте три гайки (А, Рис. 36). Нанесите машинное масло на точки скольжения.
4. Когда после продолжительной работы возникают признаки износа кулачков, концы пальцев можно зачистить или отшлифовать.

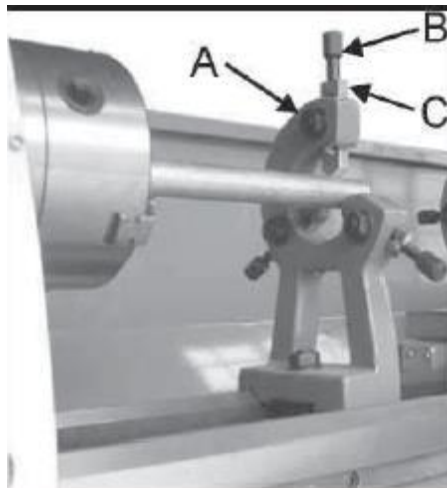


Рис. 36

Подвижный люнет

Подвижный люнет устанавливается на салазках и перемещается вместе с токарным инструментом. Требуется всего два пальца скольжения. Место

третьего пальца занимает токарный инструмент. Подвижный люнет используется для токарной обработки заготовок большой длины и малой толщины. Это предотвращает изгиб заготовки под давлением от токарного инструмента. (Рис. 37)

Прижмите пальцы к заготовке, но без чрезмерного давления. Обеспечьте смазку пальцев в процессе работы для предотвращения преждевременного износа.



Рис. 37

РЕГУЛИРОВКА

По истечении определенного периода времени может требоваться коррекция износа некоторых подвижных компонентов

Подшипники главного шпинделя

Подшипники главного шпинделя отрегулированы на заводе-изготовителе. Если торцевое биение становится очевидным после значительного времени использования, подшипники можно отрегулировать.

Ослабьте два винта с внутренним шестигранником под торцевой ключ (А, Рис. 38) в шлицевой гайке (В, Рис. 38) в задней части шпинделя. Затяните гайку с прорезями до полного устранения торцевого биения. После этого шпиндель должен вращаться свободно. Затяните два винта с внутренним шестигранником (А, Рис. 38).

Осторожно: чрезмерная затяжка или предварительная нагрузка могут привести к повреждению подшипников.

Регулировка поперечного суппорта

Поперечный суппорт оснащен регулировочным клином (С, Рис. 39) и может регулироваться с помощью винтов (D, Рис. 39) с контргайками. (Е, Рис. 39) Ослабьте контргайки и затяните установочные винты так, чтобы обеспечить свободное перемещение суппорта без зазора. Затяните контргайки, чтобы сохранить регулировку.

Регулировка верхнего суппорта

Верхний суппорт оснащен регулировочным клином (F, Рис. 40) и может регулироваться с помощью винтов (G, Рис. 40) с контргайками. (H, Рис. 40) Ослабьте контргайки и затяните установочные винты так, чтобы обеспечить свободное перемещение суппорта без зазора. Затяните контргайки, чтобы сохранить регулировку

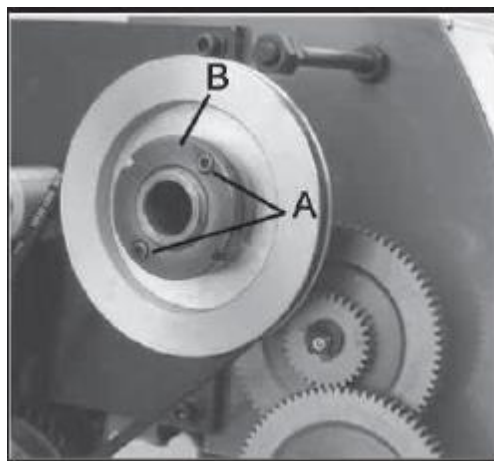


Рис. 38

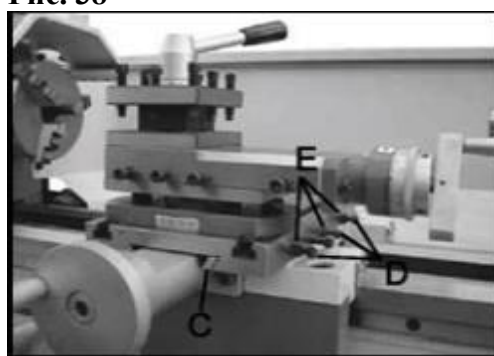


Рис. 39

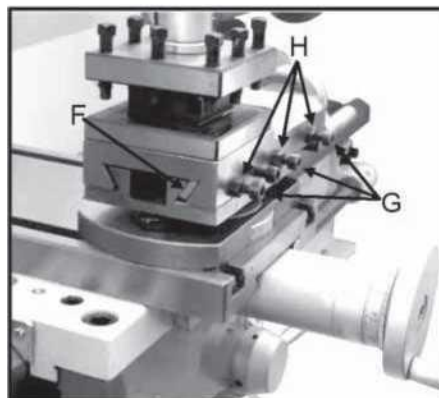


Рис. 40

Регулировка направляющей маточной гайки

Ослабьте гайку (I, Рис. 41) на правой стороне нижней части фартука и отрегулируйте регулировочные винты (J, Рис. 41) так, чтобы обеспечить свободное перемещение обеих маточных гаек без зазора. Затяните гайку.

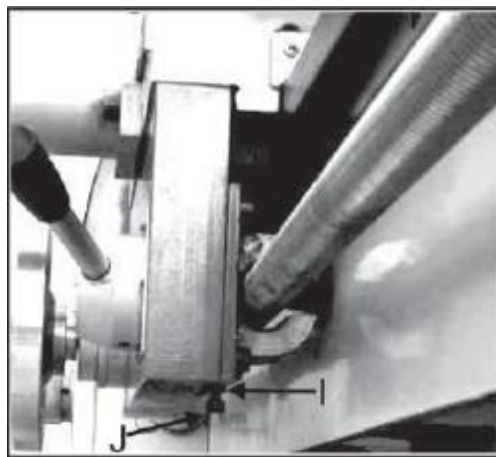


Рис. 41

СМАЗКА

ВНИМАНИЕ!

Перед вводом в эксплуатацию следует провести сервисное обслуживание всех точек смазки токарного станка и всех резервуаров, заполняемых до рабочего уровня!

Невыполнение этого требования может стать причиной серьезного повреждения!

ПРИМЕЧАНИЯ:

Перед каждым использованием наносите на все направляющие скольжения небольшое количество смазки. Нанесите небольшое количество консистентной смазки на литевой основе сменные шестерни и ходовой винт.

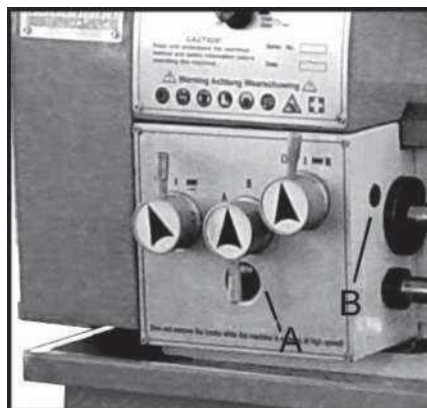


Рис. 42

1. Коробка передач

Уровень масла должен достигать отметки индикатора на смотровом стекле (A, Рис. 42). Долейте Mobilgear 627 или аналогичную смазку. Извлеките пробку и залейте масло (B, Рис. 42). Чтобы слить масло, извлеките сливную пробку с правой стороны передней бабки (C, Рис. 43). По истечении первых трех месяцев эксплуатации полностью слейте масло и заправьте новое масло. После этого производите замену масла в передней бабке ежегодно.

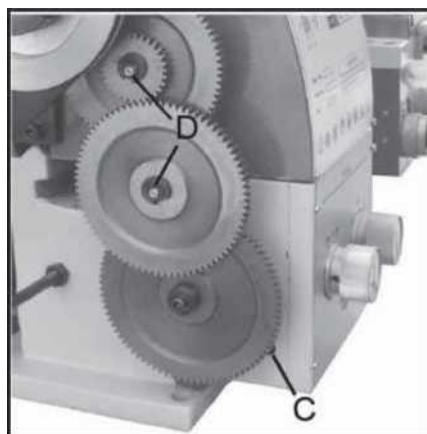


Рис. 43

2. Сменная шестерня

Добавляйте машинное масло 20W в два смазочных отверстия (D, Рис. 43) в валах передачи один раз в день.

3. Каретка

Добавляйте машинное масло 20W в четыре смазочных отверстия (E, Рис. 44) один раз в день.

4. Поперечный суппорт

Добавляйте машинное масло 20W в два смазочных отверстия (E, Рис. 44) один раз в день.

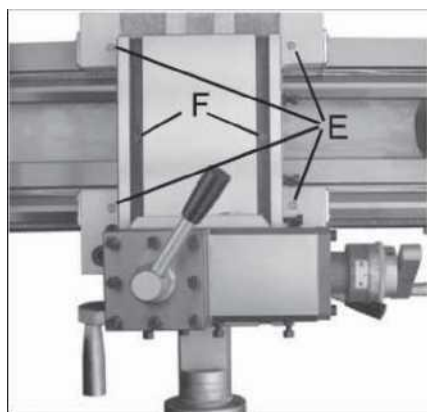


Рис. 44

5. Фартук

Добавляйте машинное масло 20W в два смазочных отверстия (G, Рис. 45) один раз в день.

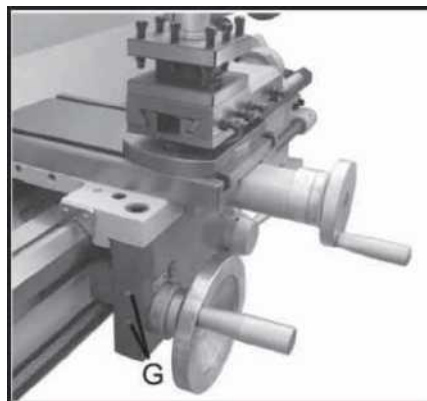


Рис. 45

6. Ходовой винт

Добавляйте машинное масло 20W в смазочное отверстие (А, Рис. 46) один раз в день.

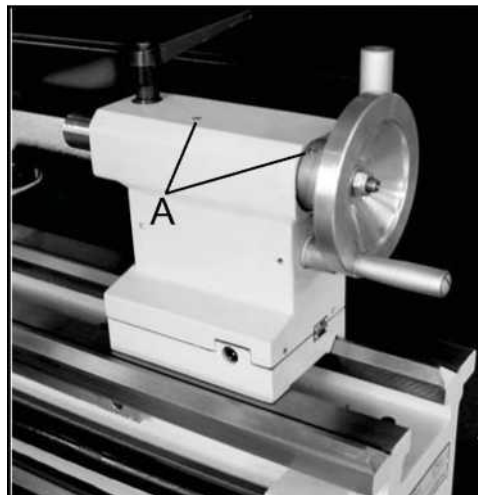


Рис. 46

7. Задняя бабка

Добавляйте машинное масло 20W в два смазочных отверстия (В, Рис. 46) один раз в день.

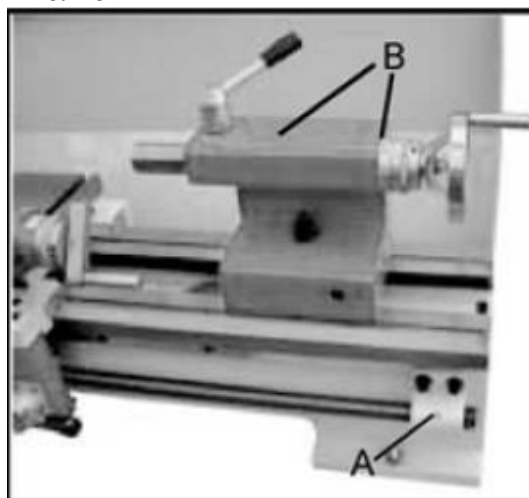


Рис. 47

ТЕХНИЧЕСКОЕ ОБСЛУЖИВАНИЕ

Чтобы гарантировать точность и длительный срок службы металлорежущего станка, обеспечьте техническое обслуживание станка на протяжении всего периода эксплуатации.

1. Для поддержания точности и функциональной эффективности станка необходимо обеспечить бережный уход, содержание в чистоте, регулярное обновление масляной и консистентной смазки. Только благодаря тщательному уходу можно гарантировать неизменное качество обработки с помощью станка.

ПРИМЕЧАНИЯ:

При выполнении работ по очистке, техническому обслуживанию или ремонту отсоединяйте вилку шнура станка от источника сетевого питания!

Масляная, консистентная смазка и очищающие средства являются загрязняющими веществами, поэтому запрещается сливать их в канализацию или утилизировать как обычные отходы. Утилизируйте эти средства в соответствии с действующими требованиями законодательства по охране окружающей среды. Ветошь, пропитанная маслом, смазкой и очищающими средствами, легко воспламеняется. Собирайте ветошь для очистки или салфетки в подходящей закрытой емкости и утилизируйте их экологически безопасным способом – запрещается выбрасывать их как обычный мусор!

2. Перед каждым использованием наносите на все направляющие скольжения небольшое количество смазки. На сменные шестерни и ходовой винт также необходимо наносить небольшое количество консистентной смазки на литиевой основе.
3. Во время работы необходимо своевременно удалять стружку, попадающую на поверхность скольжения, и следует регулярно проводить осмотр для предотвращения попадания стружки в зону между салазками и направляющей станины станка. Необходимо регулярно очищать рубероид.

ПРИМЕЧАНИЯ:

Запрещается убирать стружку голыми руками. Существует опасность получения порезов острыми кромками стружки. Строго запрещено использовать легковоспламеняющиеся растворители или очищающие средства, выделяющие ядовитые испарения! Во время очистки обеспечьте защиту электрических компонентов, таких как двигатели, выключатели, распределительные щитки и т.д. от воздействия влаги.

4. Ежедневно по завершении работы удаляйте стружку, очищайте различные части станка и наносите машинное масло для предотвращения образования ржавчины.
5. Для поддержания точности обработки проводите обслуживание центра, поверхностей обрабатываемого инструмента, патрона и направляющей и не допускайте механических повреждений и износа вследствие ненадлежащего состояния направляющей.
6. При обнаружении повреждения необходимо немедленно провести техническое обслуживание.

ПРИМЕЧАНИЯ:

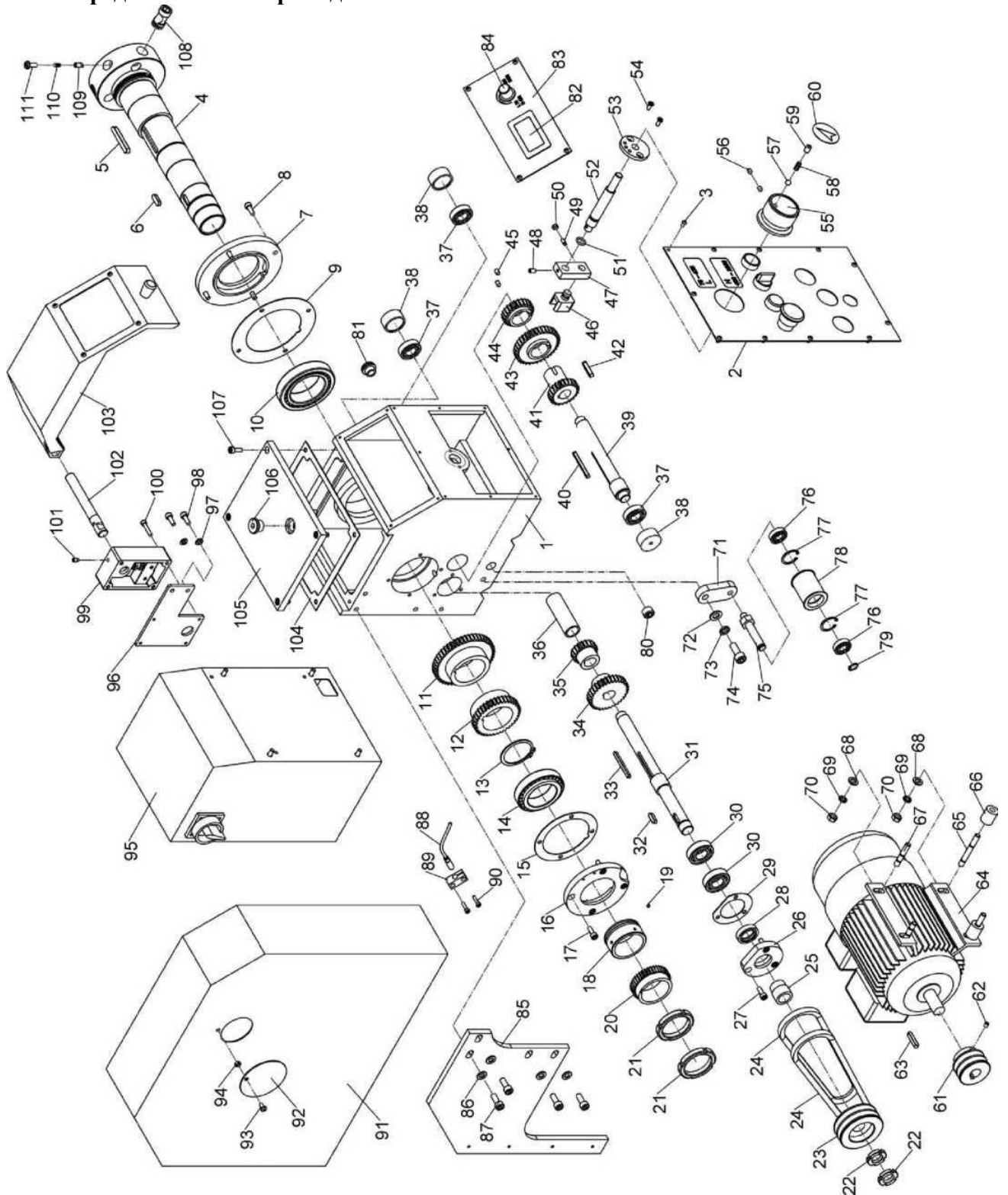
Ремонтные работы могут выполняться только квалифицированным персоналом, обладающим соответствующими знаниями в области механики и электрики.

ПОИСК И УСТРАНЕНИЕ НЕИСПРАВНОСТЕЙ

Проблема	Возможная причина	Способ устранения
Слишком шероховатая поверхность заготовки	Инструмент затупился, инструмент пружинит, слишком высокая скорость подачи, недостаточный радиус вершины инструмента	Заточите инструмент Закрепите инструмент в зажиме с меньшим вылетом Уменьшите скорость подачи Увеличьте радиус
Заготовка приобретает коническую форму	Центры не выровнены (задняя бабка смещена) Верхний суппорт не выровнен надлежащим образом (резка с помощью верхнего суппорта)	Отрегулируйте заднюю бабку по центру. Надлежащим образом выровняйте верхний суппорт.
Вибрирование токарного станка	Слишком высокая скорость подачи, биение главного подшипника	Уменьшите скорость подачи, отрегулируйте главный подшипник
Перегрев центра	Произошло расширение заготовки	Ослабьте центр задней бабки
Короткий срок службы инструмента	Слишком высокая скорость резки, слишком высокая скорость поперечной подачи Недостаточное охлаждение	Уменьшите скорость резки Уменьшите поперечную подачу (допуск на чистовую обработку не должен превышать 0,5 мм). Добавьте СОЖ
Чрезмерный износ задней поверхности резца	Недостаточный угол зазора, вершина инструмента не отрегулирована по высоте в центре	Увеличьте угол зазора, правильно отрегулируйте высоту инструмента
Повреждение режущей кромки	Недостаточный угол заострения зубца (накопление тепла), растрескивание при резании из-за ненадлежащего охлаждения, чрезмерное провисание узла подшипников шпинделя (вибрации)	Увеличьте угол заострения зубца, обеспечьте равномерное охлаждение, отрегулируйте провисание в узле подшипников шпинделя
Неправильное нарезание резьбы	Ненадлежащее зажатие инструмента или неправильный запуск резьбонарезания, неверный шаг, неверный диаметр	Отрегулируйте по центру Надлежащим образом отрегулируйте угол Отрегулируйте шаг Выполните обточку заготовки для достижения требуемого диаметра.
Шпиндель не запускается	Активирован выключатель аварийной остановки	Разблокируйте выключатель аварийной остановки

ПЕРЕЧЕНЬ ЧАСТЕЙ (ДЕТАЛИРОВКА)

Узел передней бабки и привода



Узел передней бабки и привода (I)

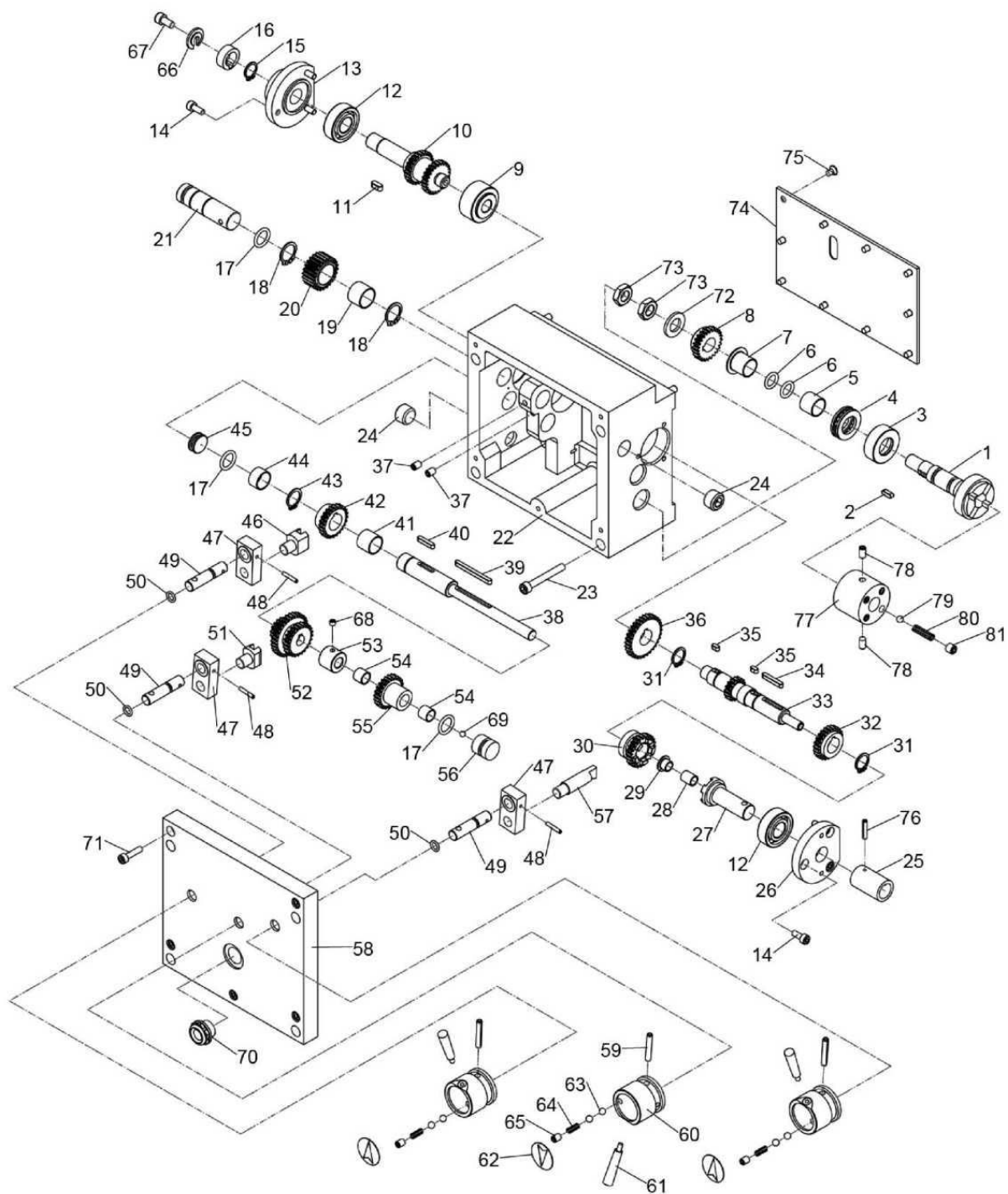
Часть №	Описание	Технические характеристики	К-во
1.	Шпиндельный узел	CQ6132V-04G-01	1
2.	Панель шпиндельного узла	CQ6132V-04G-40	1
3.	Винт с головкой под ключ	M4x8	15
4.	Шпиндель	CQ6132V-04G-04	1
5.	Шпонка	8x56	1
6.	Тонкая плоская шпонка	8x22	1
7.	Торцевая крышка	CQ6132V-04G-14	1
8.	Винт с головкой под ключ	M6x16	4
9.	Прокладка	CQ6132V-04G-14.1	1
10.	Подшипник	32012	1
11.	Шестерня 50Т	CQ6132V-04G-08	1
12.	Шестерня 38Т	CQ6132V-04G-07	1
13.	Наружное стопорное кольцо	52 мм	1
14.	Подшипник	32010	1
15.	Прокладка	CQ6132V-04G-15.1	1
16.	Торцевая крышка	CQ6132V-04G-15	1
17.	Винт с головкой под ключ	M6x16	4
18.	Распорная втулка	CQ6132V-04G-16	1
19.	Шпилька		4
20.	Шестерня Т40	CQ6132V-04G-06	1
21.	Круглая шлицевая гайка M48x1.5	CQ6132V-04G-17	2
22.	Круглая шлицевая гайка M20x1.5		2
23.	Шкив клинового ремня	CQ6132V-04G-18	1
24.	Клиновой ремень	GATES-XPZ612	2
25.	Втулка	CQ6132V-04G-19	1
26.	Торцевая крышка	CQ6132V-04G-20	1
27.	Винт с головкой под ключ	M6x16	3
28.	Сальник	FB25x35x8	1
29.	Прокладка	CQ6132V-04G-20.1	1
30.	Шариковый подшипник	6004	2
31.	Вал	CQ6132V-04G-21	1
32.	Шпонка	6x20	1
33.	Шпонка	5x56	1
34.	Шестерня Т32	CQ6132V-04G-12	1
35.	Шестерня Т19	CQ6132V-04G-13	1
36.	Втулка	CQ6132V-04G-29	1
37.	Шариковый подшипник	6003	3
38.	Заглушка	CQ6132V-04G-23	3
39.	Вал	CQ6132V-04G-22	1
40.	Шпонка	5x70	1

Узел передней бабки и привода (II)

Часть №	Описание	Технические характеристики	К-во
41.	Шестерня Т23	CQ6132V-04G-11	1
42.	Шпонка	6x32	1
43.	Шестерня Т36	CQ6132V-04G-10	1
44.	Шестерня Т24	CQ6132V-04G-09	1
45.	Установочный винт	M6x10	
46.	Вилка переключения	CQ6132V-04G-24	1
47.	Качающийся рычаг	CQ6132V-04G-25	1
48.	Установочный винт	M6x10	1
49.	Установочный винт	M5x12	1
50.	Гайка	M5	1
51.	Уплотнительное кольцо	11,2x2,65	1
52.	Вал	CQ6132V-04G-26	1
53.	Пластина с указанием шестерни высокой/низкой скорости	CQ6132V-04G-27	1
54.	Винт с плоской головкой	M5x12	
55.	Ступица шестерни высокой/низкой скорости	CQ6132V-04G-27.1	1
56.	Установочный винт	M6x10	
57.	Стальной шарик	6 мм	1
58.	Пружина сжатия	1x5x30	1
59.	Установочный винт	M8x12	
60.	Пластина индикатора		1
61.	Шкив двигателя	CQ6132V-04-G-28	1
62.	Винт	M6x10	1
63.	Плоская шпонка	6x30	1
64.	Двигатель	8024-1.5Kw	1
65.	Винт со сдвоенной головкой	M8x55	2
66.	Распорная втулка	CQ290V-01-25	2
67.	Винт со сдвоенной головкой	M8x35	2
68.	Шайба	Ф8	4
69.	Пружинная шайба	Ф8	4
70.	Гайка	M8	4
71.	Рычаг колеса натяжения	CQ6128-04-07B	1
72.	Шайба	Ф10	1
73.	Пружинная шайба	Ф10	1
74.	Винт с головкой под ключ	M10x25	1
75.	Вал колеса натяжения	CQ6128-04-09B	1
76.	Шариковый подшипник	6001	2
77.	Хомут	Ф28	2
78.	Колесо натяжения	CQ6128-04-10B	1
79.	Хомут вала	Ф12	1
80.	Пробка отверстия слива масла	ZG3/8"	1

81.	Смотровое стекло для контроля уровня масла	Jyg-12 M18x1.5	1
82.	Индикатор скорости		1
83.	панель управления	CQ6132V-04G-41	1
84.	Потенциометр		1
85.	Пластина кронштейна	CQ6132V-04G-29	1
86.	Шайба	Ф8	4
87.	Винт с головкой под ключ	M8x20	4
88.	Датчик скорости		1
89.	Держатель датчика		1
90.	Винт с головкой под ключ	M4x16	2
91.	Защитная крышка	CQ6132V-04G-30	1
92.	Круглая крышка	CQ6126-04-16	1
93.	Винт	M5x10	1
94.	Гайка	M5	1
95.	Электрический щит		1
96.	Пластина подшипника	CQ290V-04-21.2	1
97.	Шайба	Ф6	6
98.	Винт с головкой под ключ	M6x16	6
99.	Подшипник крышки патрона	CQ6126A-15-06-7	1
100.	Винт с головкой под ключ	M5x25	4
101.	Винт с головкой под ключ	M6x5	1
102.	Вал	CQ6128V-15-06.2	1
103.	Крышка патрона	CQ290-04-21A	1
104.	Прокладка	CQ6132V-04G-02.1	1
105.	Крышка коробки передач	CQ6132V-04G-02	1
106.	Пробка отверстия для заливки масла	G38-4 M18x1.5	1
107.	Винт с головкой под ключ	M6x16	4
108.	Фиксирующий кулачок	CO632-04231	3
109.	Штифт	CQ290V-04-61	3
110.	Пружина	CQ290V-04-62	3
111.	Винт	M8x16	3
112.			
113.			
114.			
115.			
116.			
117.			
118.			
119.			
120.			

Узел коробки передач



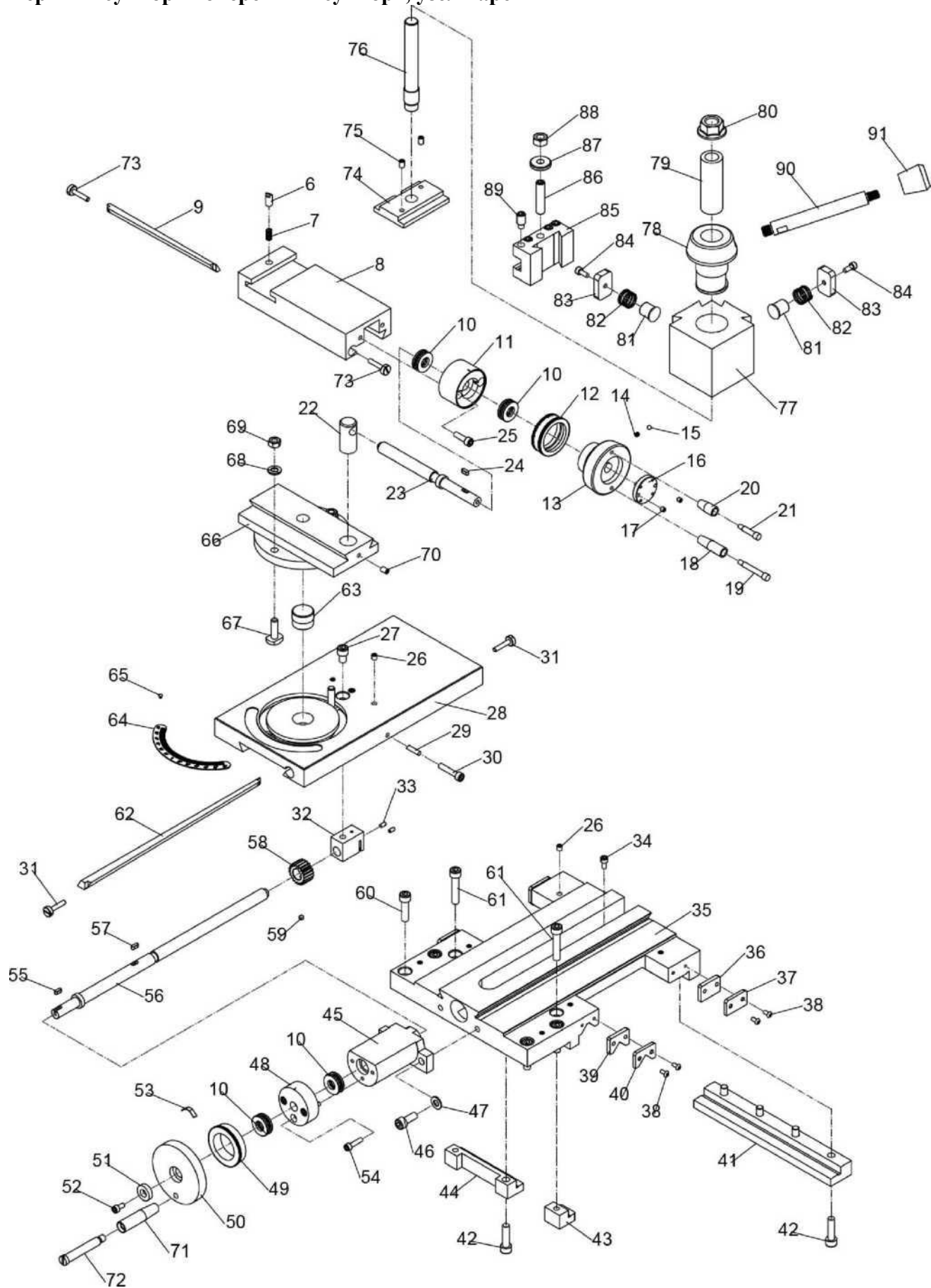
Узел коробки передач (I)

Часть №	Описание	Технические характеристики	К-во
1.	Выходной вал		1
2.	Шпонка	4x12	1
3.	Кожух подшипника		1
4.	Подшипник	51103	1
5.	Подшипник	SF-1-1615	1
6.	Уплотнительное кольцо	16x2.4	
7.	Подшипник	SF-1F16170	1
8.	Шестерня	T24	1
9.	Манжета		1
10.	Вал-шестерня	T24	1
11.	Шпонка	5x12	1
12.	Подшипник	6202	
13.	Левая заглушка		1
14.	Винт с внутренним шестигранником	M5x12	
15.	Разрезное кольцо	Φ14	1
16.	Манжета		1
17.	Уплотнительное кольцо	18x2.4	
18.	Разрезное кольцо	Φ18	
19.	Подшипник	SF-1-1815	1
20.	Шестерня	T24	1
21.	Вал		1
22.	Коробка передач		1
23.	Винт с внутренним шестигранником	M6x50	
24.	Установочный винт	M16x1.5x12	
25.	Манжета		1
26.	Правая заглушка		1
27.	Вал		1
28.	Подшипник	SF-1-0812	1
29.	Подшипник	SF-1F08075	1
30.	Шестерня		1
31.	Разрезное кольцо	Φ15	
32.	Шестерня	T24	1
33.	Вал		1
34.	Шпонка	4x25	1
35.	Шпонка	4x8	
36.	Шестерня	T32	1
37.	Установочный винт	M6x10	
38.	Вал	Φ6x18	1
39.	Шпонка	4x45	1
40.	Шпонка	4x20	1

Узел коробки передач (III)

Часть №	Описание	Технические характеристики	К-во
41.	Подшипник	SF-1-1615	1
42.	Шестерня	T24	1
43.	Разрезное кольцо	Φ16	1
44.	Подшипник	1610	1
45.	Левая заглушка		1
46.	Вилка		1
47.	Кронштейн		3
48.	Штифт	Φ3X20	3
49.	Вал		3
50.	Уплотнительное кольцо	6.7x1.8	3
51.	Вилка		1
52.	Шестерня	T16 / T32 / T24	1
53.	Манжета		1
54.	Подшипник	SF-1-1210	2
55.	Шестерня	T24	1
56.	Правая заглушка		1
57.	Блок с круговой шкалой		1
58.	Крышка коробки передач		1
59.	Штифт	Φ5x40	3
60.	Основание ручки		3
61.	Маховичок		3
62.	Ярлык		3
63.	Шар	Φ5	6
64.	Пружина	0.8x4x16	3
65.	Винт	M6x12	3
66.	Шайба	Φ6	1
67.	Винт с внутренним шестигранником	M6x12	1
68.	Установочный винт	M5x5	1
69.	Шар	Φ6,5	5
70.	Смотровое стекло для контроля уровня масла	M18x1.5	1
71.	Винт с внутренним шестигранником	M5x16	4
72.	шайба	Φ12	1
73.	тонкая шестигранная гайка	M12	2
74.	Крышка		1
75.	Винт	M5x8	10
76.	Штифт	Φ5x20	1
77.	Предохранительная муфта вала		1
78.	Установочный винт	M6x12	2
79.	Шар	Φ6	4
80.	Пружина	1.2x5x23	4
81.	Винт	M8x8	4

Верхний суппорт поперечный суппорт, узел каретки



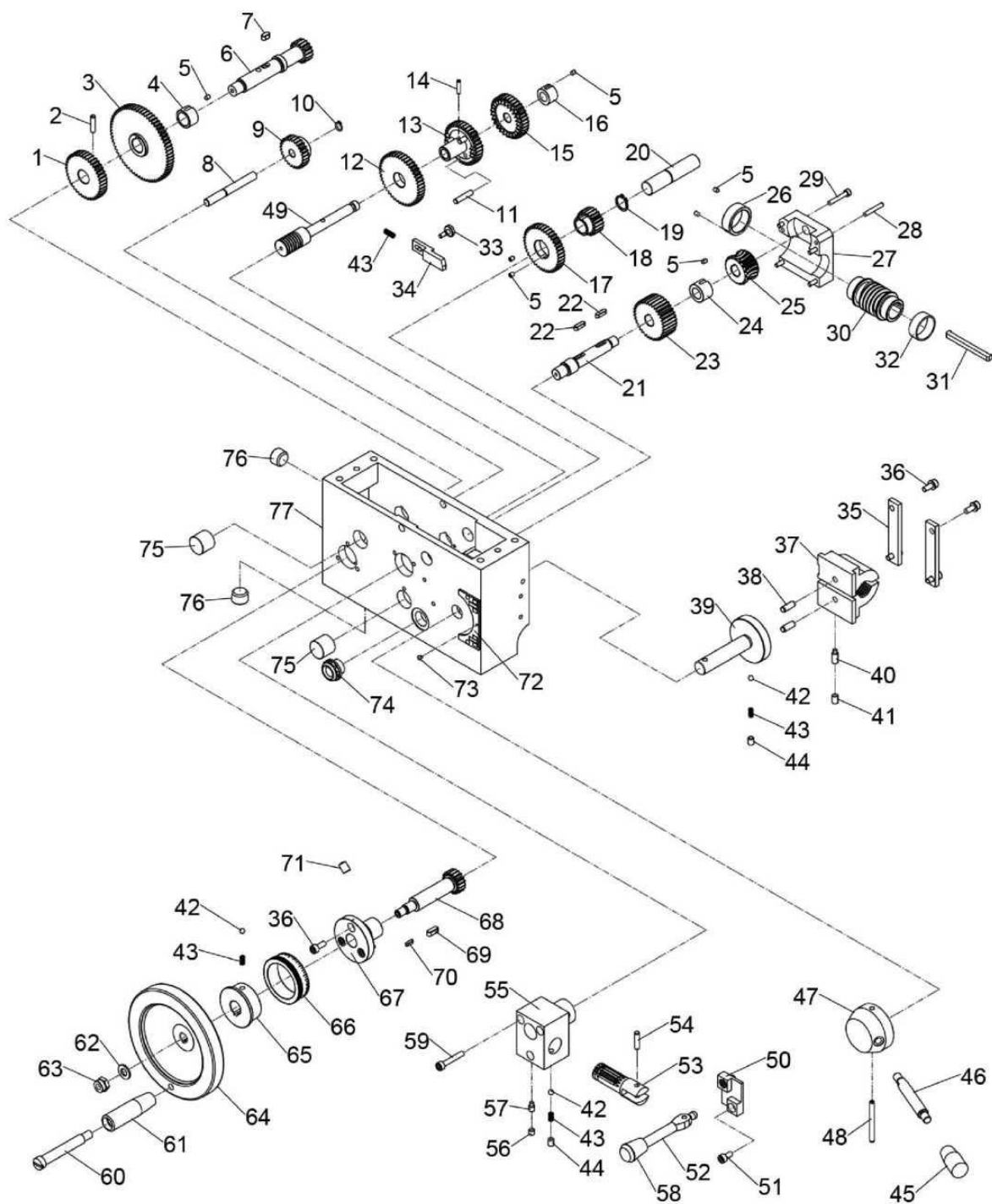
Верхний суппорт поперечный суппорт, узел каретки (I)

Часть №	Описание	Технические характеристики	К-во
1.			
2.			
3.			
4.			
5.			
6.	Упор	CQ6125-07-32	1
7.	Пружина	CQ6230-07-48.1	1
8.	Верхний суппорт	CQ6230-07-24	1
9.	Клин	CQ6230-07-38	1
10.	Кольцо втулки	51101	
11.	Кронштейн	CQ6230-07-28	1
12.	Круговая шкала с делениями	CQ6230-07-29	1
13.	Маховик	CQ6230-07-43	1
14.	Пружина	CQ6230-07-48.1	1
15.	Стальной шарик	6	1
16.	Установочный винт	CQ6230-07-43C-1	1
17.	Винт	M6x8	
18.	Манжета ручки	CQ6230-07-50	1
19.	Винт с буртиком	CQ6230-07-51	1
20.	Манжета ручки	CQ6230-07-52	1
21.	Винт с буртиком	CQ6230-07-53	1
22.	Гайка ходового винта	CQ6230-07-26	1
23.	Ходовой винт	CQ6230-07-25	1
24.	Шпонка	4x10	1
25.	Винт с внутренним шестигранником	M6x25	
26.	Смазочный шарик	6	
27.	Винт с внутренним шестигранником	M8x12	1
28.	Поперечный суппорт	CQ290V-07-35C	1
29.	Штифт	CQ290V-07-37	4
30.	Винт с внутренним шестигранником	M6x20	4
31.	Винт	CQ290V-07-35C.5	2
32.	Гайка ходового винта	CQ290V-07-31B	1
33.	Установочный винт	M4x8	2
34.	Винт с внутренним шестигранником	M5x6	1
35.	Суппорт	CQ290V-07-21	1
36.	Маслосборное кольцо	CQ290V-07-41	2
37.	Шерстяной войлок	CQ290V-07-42	2
38.	Винт	M4x10	8
39.	Маслосборное кольцо	CQ290V-07-33	2
40.	Шерстяной войлок	CQ290V-07-34	2

Верхний суппорт Поперечный суппорт, Узел каретки (II)

Часть №	Описание	Технические характеристики	К-во
41.	Пластина заднего зажима	CQ290V-07-22	1
42.	Винт с внутренним шестигранником	M8x30	6
43.	Пластина переднего правого зажима	CQ290V-07-23	1
44.	Пластина переднего левого зажима	CQ290V-07-24	1
45.	Кронштейн	CQ290V-07-26	1
46.	Винт с внутренним шестигранником	M8x20	3
47.	Шайба	8	3
48.	Манжета	CQ290V-07-25B	1
49.	Круговая шкала с делениями	CQ290V-07-28B	1
50.	Маховик	CQ290V-07-27	1
51.	Шайба	CQ290V-07-29	1
52.	Винт с внутренним шестигранником	M5x10	1
53.	Пружина	CQ290V-07-32	1
54.	Винт с внутренним шестигранником	M5x20	3
55.	Шпонка	4x10	1
56.	Ходовой винт	CQ290V-07-30C	1
57.	Шпонка	4x10	1
58.	Шестерня	CQ290V-07-38	1
59.	Установочный винт	M5x6	1
60.	Винт с внутренним шестигранником	M8x30	4
61.	Винт с внутренним шестигранником	M8x40	2
62.	Клин	CQ290V-07-35C.2	1
63.	Поворотный вал	CQ290V-07-35C.1	1
64.	Градуированная шкала	CQ290V-07-35C.3	1
65.	Заклепка	2.5x4	3
66.	Поворотное седло скольжения	CQ6230-CQ290V-14C	1
67.	Болт с Т-образной головкой	CQ290V-07-35C.4	2
68.	Шайба	Φ8	2
69.	Гайка	M8	2
70.	Винт	M6x10	1
71.	Манжета ручки	CQ290V-07-40	1
72.	Рычаг ручки	CQ290V-07-39	1
73.	Винт	CQ6230-07-38.1	2
74.	Пластина	CO632-15-11.1	1
75.	Винт	M6x8	2
76.	Вал	CO632-15-11.2	1
77.	Гнездо лезвия	CO632-15-10	1
78.	Гайка лезвия	CO632-15-04	1
79.	Втулка	CO632-15-03	1
80.	Гайка	CO632-15-02	1

Узел фартука



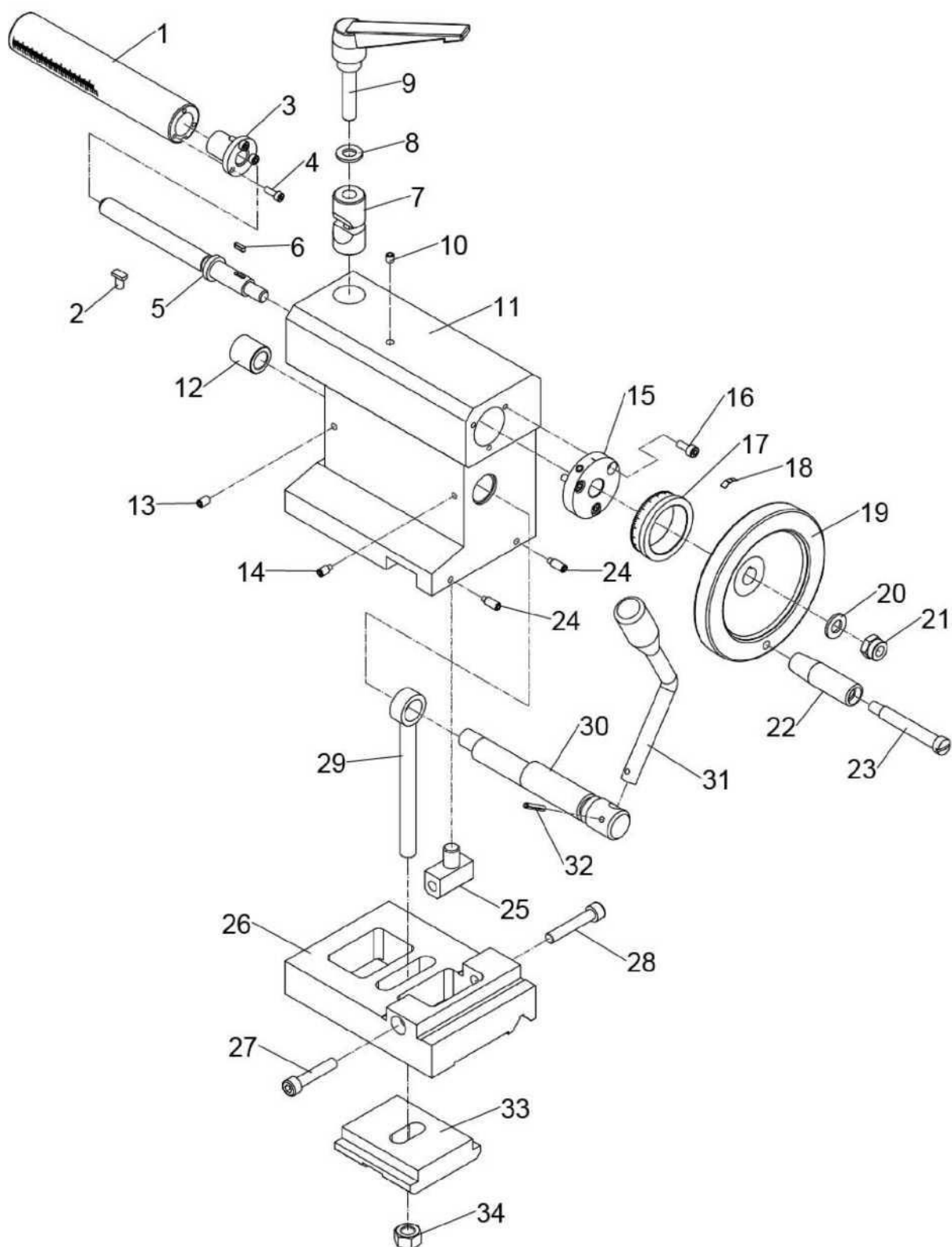
Узел фартука (I)

Часть №	Описание	Технические характеристики	К-во
1.	Шестерня		1
2.	Штифт	Φ5x24	1
3.	Шестерня		1
4.	Шайба		1
5.	Установочный винт	M4x8	
6.	Вал-шестерня		1
7.	Шпонка		1
8.	Вал		1
9.	Разрезное кольцо	Φ8	1
10.	Шестерня		1
11.	Вал		
12.	Шестерня		1
13.	Шестерня		1
14.	Штифт	Φ4x16	1
15.	Шестерня		1
16.	Шайба		1
17.	Шестерня		1
18.	Шестерня		1
19.	Разрезное кольцо	Φ15	1
20.	Вал		1
21.	Шнек		1
22.	Шпонка	5x14	
23.	Шестерня		1
24.	Шайба		1
25.	Шнек		1
26.	Подшипник	2501	1
27.	Основание шнека		1
28.	Штифт	Φ4x20	
29.	Винт с внутренним шестигранником	M4x30	
30.	Шнек		1
31.	Шпонка		1
32.	Шайба		1
33.	Установочный винт		1
34.	Пластина		1
35.	Пластина		
36.	Винт с внутренним шестигранником	M5x12	
37.	Маточная гайка		1
38.	Штифт	Φ6x18	
39.	Кулачковый вал		1
40.	Винт с внутренним шестигранником	M6x20	1

Узел фартука (I)

Часть №	Описание	Технические характеристики	К-во
41.	Винт с внутренним шестигранником	M6x8	1
42.	Шар	Φ5	3
43.	Пружина	0.7x4x10	3
44.	Установочный винт	M6x6	2
45.	Маховичок		2
46.	Рукоятка		1
47.	Основание рукоятки		1
48.	Штифт	Φ5x45	1
49.	Вал		1
50.	Основание		1
51.	Винт с внутренним шестигранником	M5x10	
52.	Рукоятка вала		1
53.	Вилка вала		1
54.	Штифт	Φ5x20	1
55.	Основание		1
56.	Установочный винт		1
57.	Гайка	M6	1
58.	Маховичок		1
59.	Винт с внутренним шестигранником	M5x35	
60.	Рукоятка вала		
61.	Маховичок		1
62.	шайба	Φ8	1
63.	Гайка	M8	1
64.	Маховик		1
65.	Вал		1
66.	Градуированное кольцо		1
67.	Кронштейн		1
68.	Вал		1
69.	Шпонка	5x14	1
70.	Шпонка	3x10	1
71.	Смазочный шарик	Φ6	1
72.	Пластина		1
73.	Заклепка	Φ2.5x3	
74.	Смотровое стекло для контроля уровня масла	M18x1.5	1
75.	Манжета		
76.	Пробка отверстия слива масла	ZG3/8"	
77.	Фартук		1
78.			
79.			
80.			

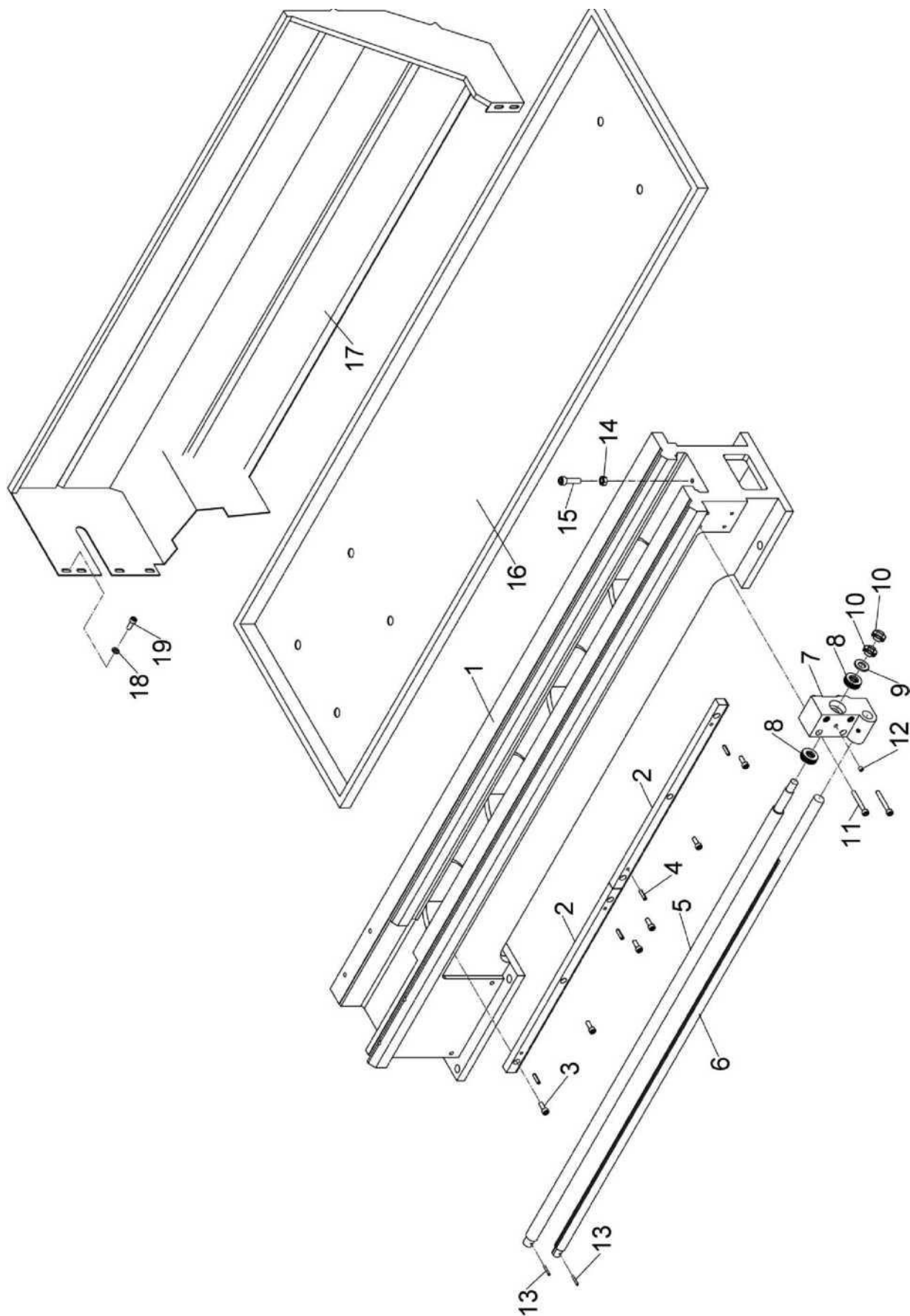
Узел задней бабки



Узел задней бабки

Часть №	Описание	Технические характеристики	К-во
1.	Пиноль задней бабки		1
2.	Шпонка		1
3.	Гайка		1
4.	Винт с внутренним шестигранником	M4x10	
5.	Ходовой винт		1
6.	Шпонка	3x10	1
7.	Поворотный блок		1
8.	Шайба	Φ10	1
9.	Рычаг	M10-95x50	1
10.	Смазочный шарик	Φ6	
11.	Корпус задней бабки		1
12.	Манжета		1
13.	Установочный винт	M6x10	1
14.	Стопорный винт	M6x10	1
15.	Крышка фланца		1
16.	Винт с внутренним шестигранником	M5x12	
17.	Круговая шкала с делениями		1
18.	Пружина		1
19.	Маховик		1
20.	Шайба	Φ8	1
21.	Гайка	M8	1
22.	Маховичок		1
23.	Винт		1
24.	Установочный винт	M6x16	
25.	Регулировка блока		1
26.	Основание		1
27.	Винт с внутренним шестигранником	M8x40	
28.	Винт с внутренним шестигранником	M8x45	1
29.	Фиксирующий винт	M12	1
30.	Вал блокировки		1
31.	Рукоятка		1
32.	Штифт	Φ4x24	1
33.	Зажимная пластина		1
34.	Гайка	M12	1
35.			
36.			
37.			
38.			
39.			
40.			

Узел станины



Узел станины

Часть №	Описание	Технические характеристики	К-во
1.	Станина		1
2.	Зубчатая рейка		2
3.	Винт с внутренним шестигранником	M6x16	6
4.	Штифт	Φ5x20	4
5.	Вал подачи		1
6.	Вал		1
7.	Кронштейн		1
8.	Подшипник	51102	2
9.	Шайба	Φ12	1
10.	Гайка	M12x1.25	2
11.	Винт с внутренним шестигранником	M6x45	4
12.	Смазочный шарик	Φ6	2
13.	Штифт	Φ3x20	2
14.	Гайка	M8	1
15.	Винт с внутренним шестигранником	M8x40	1
16.	Контейнер для сбора стружки		1
17.	Экран для защиты от стружки		1
18.	Шайба	Φ6	4
19.	Винт с внутренним шестигранником	M6x16	4
20.			
21.			
22.			
23.			
24.			
25.			
26.			
27.			
28.			
29.			
30.			
31.			
32.			
33.			
34.			
35.			
36.			
37.			
38.			
39.			
40.			