

# STALEX

## СВЕРЛИЛЬНЫЙ СТАНОК STALEX SHD-40PF Pro



## РУКОВОДСТВО ПОЛЬЗОВАТЕЛЯ

*ПЕРЕД НАЧАЛОМ ЭКСПЛУАТАЦИИ СТАНКА В ОБЯЗАТЕЛЬНОМ ПОРЯДКЕ  
ПРОЧИТАЙТЕ РУКОВОДСТВО*

# СОДЕРЖАНИЕ

ПРИМЕЧАНИЕ .....	3
ОГРАНИЧЕННАЯ ГАРАНТИЯ.....	4
ПРАВИЛА ТЕХНИКИ БЕЗОПАСНОСТИ И ОБЩАЯ ИНФОРМАЦИЯ .....	5
1. ПРАВИЛА ТЕХНИКИ БЕЗОПАСНОСТИ.....	5
2. ПРЕДУСМОТРЕННОЕ ПРИМЕНЕНИЕ СТАНКА.....	6
3. НАДЛЕЖАЩЕЕ ПРИМЕНЕНИЕ СТАНКА .....	7
4. ЗАЖАТИЕ ЗАГОТОВКИ .....	8
5. КРЕПЛЕНИЕ ИНСТРУМЕНТА .....	8
6. ОБРАЗОВАНИЕ СТРУЖКИ В ХОДЕ МАШИННОЙ ОБРАБОТКИ.....	9
ОСНОВНЫЕ ТЕХНИЧЕСКИЕ ХАРАКТЕРИСТИКИ .....	10
Транспортировка .....	11
ПРОВЕРКА .....	12
СХЕМА ФУНДАМЕНТА .....	12
ОЧИСТКА.....	12
ОБЩЕЕ ОПИСАНИЕ.....	13
ЗАПРАВКА МАСЛОМ.....	14
СМАЗКА .....	15
СЕЛЕКТОРНЫЕ ПЕРЕКЛЮЧАТЕЛИ СКОРОСТИ.....	15
АВТОМАТИЧЕСКИЙ ЭЖЕКТОР ИНСТРУМЕНТА .....	15
ВОЗВРАТНАЯ ПРУЖИНА.....	16
АВТОМАТИЧЕСКАЯ ПОДАЧА.....	16
ОГРАНИЧИТЕЛЬ КРУТЯЩЕГО МОМЕНТА .....	16
ПАНЕЛЬ УПРАВЛЕНИЯ.....	17
ПРИНЦИПИАЛЬНАЯ ЭЛЕКТРИЧЕСКАЯ СХЕМА .....	18
СПИСОК ЭЛЕКТРИЧЕСКИХ ДЕТАЛЕЙ.....	19
ЗАЩИТНОЕ ОГРАЖДЕНИЕ СВЕРЛА.....	20
УСТАНОВЛЕНИЕ ЭЛЕКТРИЧЕСКОГО СОЕДИНЕНИЯ.....	20
УХОД И ТЕХНИЧЕСКОЕ ОБСЛУЖИВАНИЕ СТАНКА.....	22
ДЕТАЛИ СТАНИНЫ.....	25
ДЕТАЛИ КОРОБКИ СКОРОСТЕЙ.....	27
ДЕТАЛИ ПЕРЕДНЕЙ БАБКИ .....	30
ДЕТАЛИ КОРОБКИ ПОДАЧ.....	33

### **ПРИМЕЧАНИЕ**

Настоящее руководство было подготовлено для владельца и операторов этого станка. Кроме пояснения принципов эксплуатации станка, цель руководства состоит в обеспечении безопасности за счет применения общепринятых методов надлежащей эксплуатации и технического обслуживания. Перед началом эксплуатации или обслуживанием станка полностью изучите указания по технике безопасности и техническому обслуживанию. Прочитайте это руководство, чтобы обеспечить максимальный срок службы и эффективность станка, а также способствовать безопасности в применении станка.

*Поскольку мы неустанно стремимся внедрить новейшие разработки в конструкцию станка, существует возможность, что по причине условий печати и перевозки некоторые указанные данные могут отличаться от фактического станка.*

## **ОГРАНИЧЕННАЯ ГАРАНТИЯ**

Мы прикладываем все возможные усилия, чтобы гарантировать соответствие нашей продукции высочайшим стандартам качества и надежности, а также предоставляем гарантию оригинальному розничному заказчику/покупателю нашей продукции на качество материалов и изготовления нашей продукции следующим образом: **ЕСЛИ НЕ УКАЗАНО ИНОЕ, ТО ПРЕДОСТАВЛЯЕТСЯ ОДИН ГОД ОГРАНИЧЕННОЙ ГАРАНТИИ НА ВСЮ НАШУ ПРОДУКЦИЮ.** Эта гарантия не распространяется на дефекты, вызванные напрямую или косвенно ненадлежащим применением, неправильным обращением, небрежностью или несчастными случаями, нормальным износом или изменениями, внесенными вне наших объектов, либо по причине отсутствия технического обслуживания.

Мы снимаем с себя любую ответственность за смерть, травмы лиц или за случайные, косвенные, прямые или последующие убытки, вызванные применением нашей продукции.

Чтобы воспользоваться этой гарантией, изделие или деталь следует вернуть почтовым отправлением с предоплатой, чтобы провести его исследование. К товару должно быть приложено доказательство даты приобретения и пояснение сути жалобы. Если в результате нашей проверки будет выявлен дефект, мы заменим изделие или возместим стоимость покупки, если не сможем быстро и своевременно обеспечить ремонт или замену, при условии, что вы готовы принять возмещение стоимости. Мы вернем отремонтированное изделие или его замену за свой счет, но, если дефект не был обнаружен или дефект был вызван причинами, на которые не распространяется наша гарантия, затраты на хранение и возврат изделия возлагаются на пользователя.

# ПРАВИЛА ТЕХНИКИ БЕЗОПАСНОСТИ И ОБЩАЯ ИНФОРМАЦИЯ

## 1. ПРАВИЛА ТЕХНИКИ БЕЗОПАСНОСТИ

Сверлильный станок в связи со своим назначением считается «открытым станком». Следовательно, чтобы избежать несчастных случаев, требуется принять некоторые меры по обеспечению безопасности.

Помните о следующих указаниях по технике безопасности:

- ☞ Станок требуется применять только для тех целей, для которых он был разработан.
- ☞ Строго запрещено стоять под станком или рядом с ним в ходе его погрузки для транспортировки.
- ☞ Подключите станок к отдельному электрическому соединению, которое оснащено устройством защитного отключения. Сначала подключите зелено-желтый провод заземления, а затем остальные провода.
- ☞ Заготовка должна быть закреплена подходящими устройствами. Заготовки строго запрещено удерживать руками.
- ☞ Требуется в обязательном порядке использовать острые инструменты в надлежащем состоянии.
- ☞ Требуется в обязательном порядке использовать надлежащие инструменты. Строго запрещено использовать инструменты для целей, для которых они не предназначены.
- ☞ Применяйте скорости вращения и подачи, которые подходят для обрабатываемого материала, а также используемого инструмента.
- ☞ Используйте защитные очки, чтобы предотвратить попадание мелкой стружки в глаза.
- ☞ Правильно вставляйте инструменты в конус патрона.
- ☞ Прикрепите крепежные устройства заготовки к столу станка.
- ☞ Не используйте мешковатую одежду, свободные перчатки и иные предметы, которые могут быть захвачены инструментом в ходе сверления.
- ☞ Содержите рабочее место в чистоте.
- ☞ Убирайте стружку, используя подходящие инструменты (щетка, перчатки и т.д.).
- ☞ Перед выполнением любого действия, которое не связано со сверлением, нарезанием резьбы и т.д. (например, смазка, замена инструментов и т.д.), поверните главный переключатель в положение «0».

- ☞ Перед изменением скоростей остановите станок и дождитесь полной остановки всех подвижных деталей.
- ☞ Строго запрещено оставлять без присмотра включенный станок. При покидании станка убедитесь, что главный переключатель установлен в положение «0» и что все подвижные детали остановились.
- ☞ Регулярно проверяйте правильность работы всех защитных средств управления и элементов станка.
- ☞ Перед нажатием кнопки запуска установите защитное ограждение сверла в рабочее положение.
- ☞ Учитывайте факторы влияния рабочей среды. Не применяйте инструменты с электрическим приводом во влажных или мокрых местах. Обеспечьте хорошее освещение рабочей зоны. Не используйте инструменты с электрическим приводом в присутствии легковоспламеняющихся жидкостей или газов.
- ☞ Не подпускайте детей.
- ☞ Используйте только те принадлежности и насадки, которые рекомендованы в руководстве по эксплуатации или каталоге для конкретного механизированного инструмента.

## **2. ПРЕДУСМОТРЕННОЕ ПРИМЕНЕНИЕ СТАНКА**

Сверлильный станок разработан для сверления, зенкования, резьбонарезания и т.д конкретными инструментами и для выполнения операций по машинной обработке отверстий.

Наиболее распространенной операцией машинной обработки является сверление отверстий спиральными сверлами. Сверление отверстия осуществляется за счет комбинации вращательного движения сверла и движения подачи вдоль оси вращающегося шпинделя.

Кроме спирального сверла, для сверления отверстий можно использовать и другие инструменты. На рынке доступно множество типов сверл и их форм, которые можно использовать в этом станке при условии, что они разработаны для этих целей и, если их можно зафиксировать в конусе шпинделя.

Как правило, это будет конус Морзе или тип по ISO. Хвостовики сверл должны иметь конус, который соответствует шпинделю, в который они будут установлены, либо цилиндрический хвостовик, если они будут установлены посредством резцедержателя. За любой дополнительной информацией обращайтесь к изготовителю инструментов. Строго запрещено использовать инструменты, которые не предусмотрены для применения в сверлильном станке или которые были модифицированы.

Кроме сверления, сверлильный станок также может выполнять другие операции машинной обработки, например, нарезка резьбы, развертывание, снятие фасок, маркировка ударным способом, коническое зенкование, подрезка торца втулки. Для выполнения таких операций требуются надлежащие инструменты, которые специально разработаны для такого вида работ. В случае нарезки резьбы, кроме применения специального инструмента, станок должен быть оборудован устройством, которое обращает направление вращения инструмента, когда он достигнет предварительно заданной глубины(реверс).

### **3. НАДЛЕЖАЩЕЕ ПРИМЕНЕНИЕ СТАНКА**

- ☞ Без превышения рабочей производительности.
- ☞ Станок должен эксплуатировать квалифицированный и обученный персонал в соответствии с указаниями, изложенными в настоящем руководстве по эксплуатации.
- ☞ Работа с применением систем безопасности, предусмотренных в станке, а также их проверка и обслуживание.
- ☞ Соблюдение правил техники безопасности, изложенных в руководстве по эксплуатации, а также указаний на самом станке.
- ☞ Использование обеспечивающей защиту одежды, как указано в руководстве по эксплуатации.
- ☞ Соблюдение правил техники безопасности, которые могут повлиять на работу со станком, требуемых согласно действующему законодательству, а также введенных на предприятии.

#### **4. ЗАЖАТИЕ ЗАГОТОВКИ**

Касательные режущие усилия и осевые усилия в направлении подачи инструмента в основном возникают в ходе процесса сверления. Прикладываемые касательные усилия заставляют вращаться просверливаемую заготовку. Следовательно, детали, которые необходимо сверлить (или обрабатывать машинным способом посредством вышеупомянутых операций) должны быть зажаты в подходящем устройстве, например, в сверлильных тисках, которые, в свою очередь, должны быть надлежащим образом зажаты на столе станка. Для этого на столах станков предусмотрены Т-образные пазы. Заготовки большего размера, следует должным образом зажать посредством какого-либо другого зажимного устройства.

#### **5. КРЕПЛЕНИЕ ИНСТРУМЕНТА**

Как правило, используемые в этом станке инструменты имеют конические или цилиндрические хвостовики. Как правило, для крепления инструментов с цилиндрическим хвостовиком в главном шпинделе станка используются сверлильные патроны. Это крепежное устройство используется для сверл малого диаметра (диаметром не более 16 мм). Сверла большого диаметра, как правило, имеют конический хвостовик для конуса Морзе (инструменты диаметром меньше 16 мм также могут иметь конические хвостовики).

Инструмент вставляется в отверстие в главном шпинделе, которое представляет собой конус Морзе. Чтобы предотвратить выпадение инструмента из держателя при вращении, и чтобы он не стал причиной несчастного случая, крайне важно правильно вставлять конус инструмента в конус главного шпинделя. Система соединения наружного конуса инструмента во внутреннем конусе главного шпинделя автоматически фиксируется, но для этого поверхности конуса инструмента и конуса шпинделя должны соприкасаться. Чтобы обеспечить оптимальное соприкосновение, поверхности конуса инструмента, а также конуса шпинделя, должны быть в надлежащем состоянии. Следовательно, с инструментами, а также со шпинделем станка следует обращаться осторожно.



## **6. ОБРАЗОВАНИЕ СТРУЖКИ В ХОДЕ МАШИННОЙ ОБРАБОТКИ**

В ходе машинной обработки с заготовки снимается материал. Материал снимается в виде стружки, которая может иметь различную форму в зависимости от свойств самого материала. Наиболее распространены три типа стружки: раздробленная стружка мелкими кусками, короткие спиральные стружки и длинные спиральные стружки.

Стружка, раздробленная на мелкие куски, может вылететь из зоны обработки и может представлять опасность при попадании в глаза оператора. Для предотвращения этого рекомендуется использовать защитные очки. Длинные спиральные стружки стремятся наматываться на инструмент и накапливаться в большом количестве, пока не отломаются, что может представлять опасность для оператора, при попадании в которого стружка может вызвать травмы.

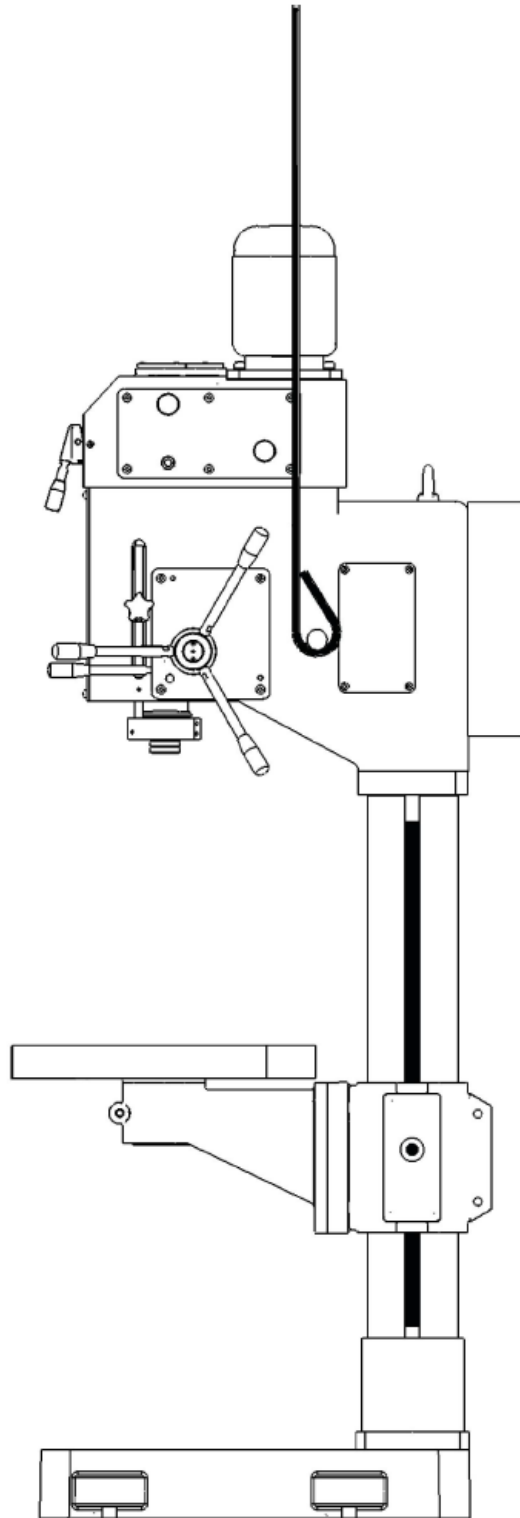
Накопившаяся стружка также может сместить защитное ограждение сверла, что повышает вероятность несчастного случая. Для обработки материалов с такой стружкой рекомендуется применять стружколомы. За дополнительной информацией обращайтесь к изготовителю инструментов.

## ОСНОВНЫЕ ТЕХНИЧЕСКИЕ ХАРАКТЕРИСТИКИ

Максимальный диаметр сверления	40 мм
Максимальный диаметр резьбы в стали/чугуне	M22/M24
Расстояние от центра шпинделя до поверхности колонны	350 мм
Максимальное расстояние от торца шпинделя до рабочего стола	770 мм
Расстояние от торца шпинделя до основания	1210 мм
Конус шпинделя	MТ4
Ход пиноли шпинделя	180 см
Диапазон автоподачи шпинделя	0,1 мм, 0,2 мм/об
Диапазон скоростей шпинделя	50-1450 об/мин
Размер рабочего стола	560×560 мм
Размеры станины	730×505 мм
Ширина Т-образного паза	18 мм
Расстояние между Т-образными пазами рабочего стола	125 мм
Расстояние между Т-образными пазами основания	100 мм
Мощность насос СОЖ	75 Вт
Мощность двигателя	1,5 кВт
Габариты в упакованном виде (Д×Ш×В) мм	2270×580×1100 мм
Масса нетто / масса брутто	540/600 кг

## Транспортировка

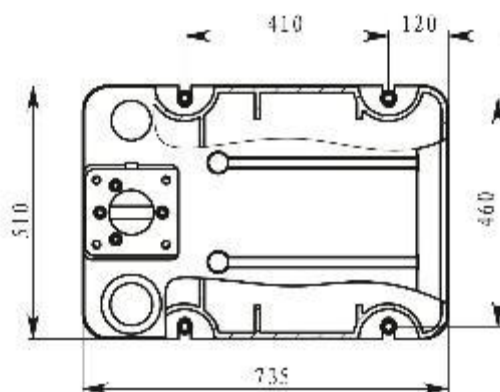
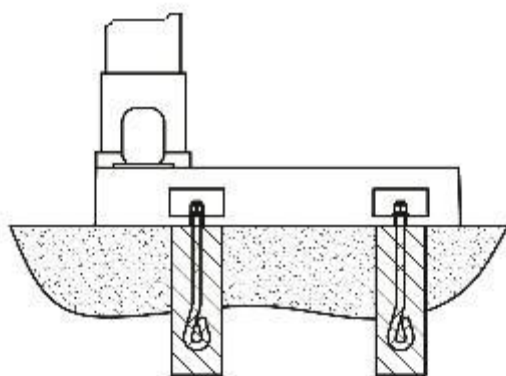
Вставьте металлический прут через поперечное отверстие в головке станка. Чтобы поднять станок, используйте трос, прикрепленный к этому пруту.



## ПРОВЕРКА

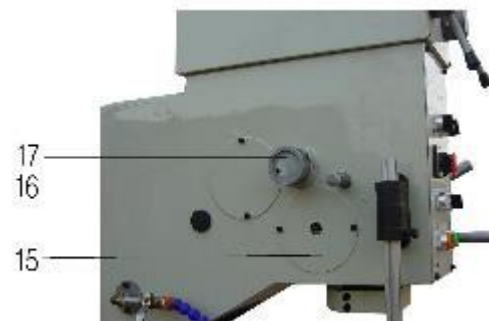
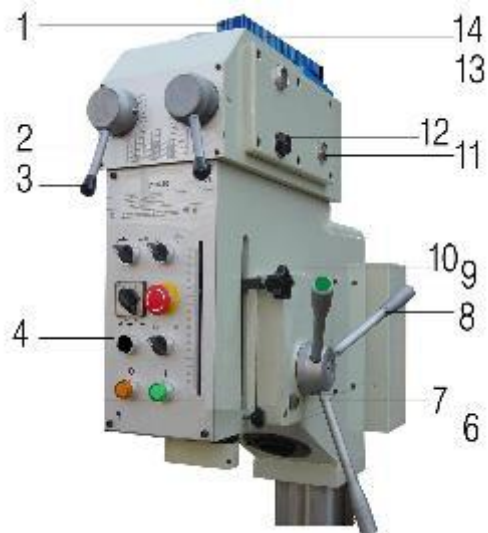
При получении станка его следует тщательно проверить, чтобы убедиться в его комплектности и надлежащем состоянии, чтобы при необходимости можно было подать рекламации.

## СХЕМА ФУНДАМЕНТА



## ОЧИСТКА

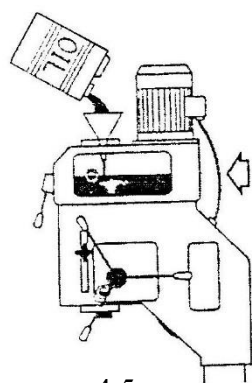
Удалите все антикоррозийные вещества. Очистите и нанесите смазку на все подвижные детали.



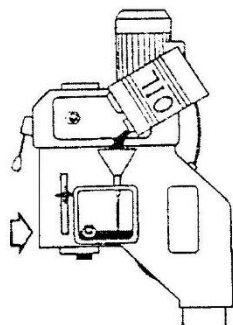
## ОБЩЕЕ ОПИСАНИЕ

- |                                       |   |
|---------------------------------------|---|
| 1. Мотор привода                      | 10. Ограничитель глубины сверления          |
| 2. Таблица скоростей                  | 11. Смотровое отверстие уровня масла        |
| 3. Селекторные переключатели скорости | 12. Заглушка слива масла                    |
| 4. Панель управления                  | 13. Смотровое отверстие уровня масла насоса |
|                                       | 14. Отверстие для заливки масла             |
| 6. Заглушка слива масла               | 15. Корпус спиральной пружины               |
| 7. Смотровое отверстие уровня масла   | 16. Выталкиватель инструмента               |
| 8. Управление быстрой ручной подачей  | 17. Селектор скорости автоподачи            |
| 9. Отверстие для заливки масла        |   |

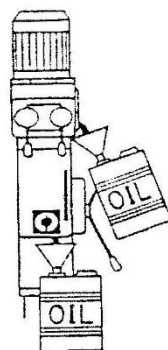
## ЗАПРАВКА МАСЛОМ



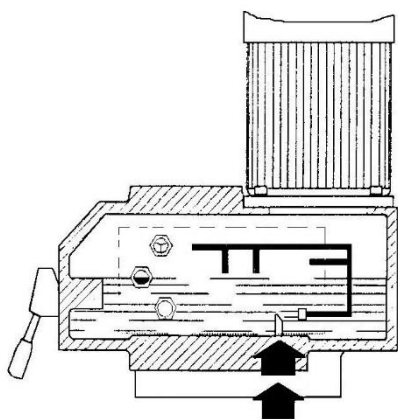
4,5 л



0,5 л



Слив масла



Коробка скоростей оснащена масляным насосом для смазки шестерен.

Внимание! Для удобства транспортировки станок поставляется не заправленным маслом. Чтобы заправить станок масла, выполните следующие указания:

Извлеките верхнюю заглушку. Залейте масло через воронку. Прекратите заливать масло, когда его уровень достигнет красной отметки в отверстии указателя уровня масла. Строго запрещено заливать масло выше этой красной отметки, поскольку в противном случае масло вытечет из станка.

В случае утечки извлеките заглушку и сливайте масло, пока его уровень не достигнет красной отметки в отверстии указателя уровня масла.

## СМАЗКА

- А. Ежедневно наносите масло на пиноль шпинделя через масленку, расположенную рядом с крышкой спиральной пружины.
- В. Ежедневно наносите смазку на зубчатый вал пиноли через отверстие для подачи масла, расположенное под крышкой спиральной пружины.
- С. Очищайте и наносите консистентную смазку на зубчатую рейку вертикального перемещения пиноли шпинделя.
- Д. Очищайте и наносите масло на колонну каждые 50 часов.
- Е. Заполните коробку скоростей маслом до указанного уровня. Меняйте масло каждые 2000 часов.
- Ф. Заполните коробку подач маслом до указанного уровня. Меняйте масло каждые 2000 часов.
- Г. Очищайте и наносите консистентную смазку на зубчатую рейку каждые 50 часов.
- Н. Ежедневно наносите смазку на стол в двух точках смазки.

В качестве смазочных материалов в станках применяют жидкие минеральные масла и густые (консистентные) смазки. Наибольшее применение для смазки станков получили индустриальные масла следующих марок: И-12А, И-20А, И-30А. Эти масла больше подходят для смазки быстроходных механизмов и дают возможность осуществить централизованную смазку с ее циркуляцией и очисткой от загрязнения.

Допускается использовать с качестве смазки, густую консистентную смазку (типа литол) 100-150 гр.

Шестерни в сверлильной бабке смазываются консистентной смазкой, используется литиевая промышленная смазка №3, через 6 месяцев работы требуется замена смазки. Механизм подъема-опускания сверлильной головы смазывается лёгкой смазкой, маслёнка находится возле ручки, требуется регулярная замена каждые 6 месяцев. Необходимо так же смазывать колонну для лёгкости хода и защиты от коррозии.

## СЕЛЕКТОРНЫЕ ПЕРЕКЛЮЧАТЕЛИ СКОРОСТИ

С помощью рычагов можно выбрать скорости шпинделя. Правым рычагом можно выбрать значение скорости шпинделя. Чтобы переместить эти рычаги, слегка потяните за них, а затем вращайте.

Селектор скорости подачи

Чтобы выбрать скорость подачи, вращайте селектор в позицию необходимого значения.

## АВТОМАТИЧЕСКИЙ ВЫТАЛКИВАТЕЛЬ ИНСТРУМЕНТА

Чтобы извлечь инструмент из шпинделя, выполните следующие действия:

1. Немного опустите шпиндель из углубления и верните болт для извлечения.
2. Поднимите шпиндель.
3. При поднятии шпинделя удерживайте инструмент рукой, в противном случае он упадет на стол.

**ВНИМАНИЕ:** Не оставляйте ввернутым болт для извлечения.

## **ВОЗВРАТНАЯ ПРУЖИНА**

Чтобы натянуть пружину, отведите пиноль, пока зубцы рабочей шестерни не смогут свободно двигаться. Затем переместите барабан в направлении стрелки и снова вставьте пиноль.

Отвинтите винты в пластиковой крышке и поверните эту крышку в положительном направлении. Когда пружина будет натянута, снова завинтите винты.

## **АВТОМАТИЧЕСКАЯ ПОДАЧА**

Станки оборудованы механической автоматической подачей. Далее указан способ действия:

1. С помощью ограничителя глубины отрегулируйте длину хода.
2. Выберите подачу.
3. Установите рычаг автоматической подачи.

В конце длины хода ограничитель глубины вытеснит рычаг автоматической подачи.

Рычаг также можно переместить вручную.

## **ОГРАНИЧИТЕЛЬ КРУТЯЩЕГО МОМЕНТА**

Редуктор оснащен стопорным устройством, которое срабатывает в случае перегрузки.

Если в ходе сверления остановилась подача, а инструмент продолжает вращаться, это признак перегрузки.

Когда нагрузка будет снижена, подача возобновится.

Если по любой причине потребуется отрегулировать ограничитель, например, из-за износа дисков ограничителя или если требуется повысить рабочую нагрузку, выполните следующие действия.

--- Через смотровое отверстие и ориентируясь по узлу ограничителя, показанное на РЕДУКТОРЕ, затяните гайку (поз. 10).

Этот механизм отрегулирован на нашем заводе-изготовителе путем измерения максимально допустимой осевой нагрузки с помощью измерителя усилия. Поэтому не затягивайте гайку слишком сильно, чтобы не повредить механизм.

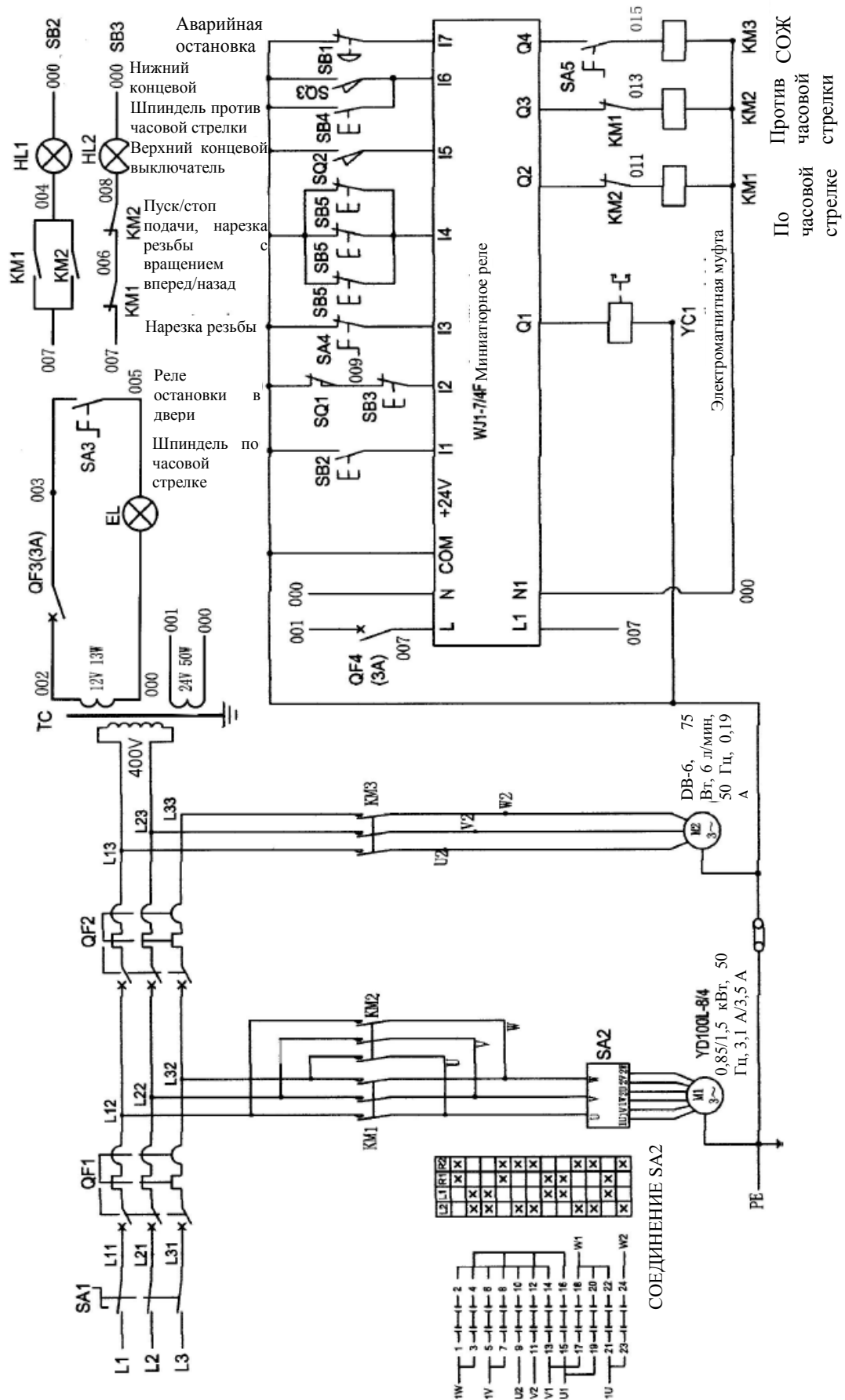


## ПАНЕЛЬ УПРАВЛЕНИЯ



# ПРИНЦИПИАЛЬНАЯ ЭЛЕКТРИЧЕСКАЯ СХЕМА

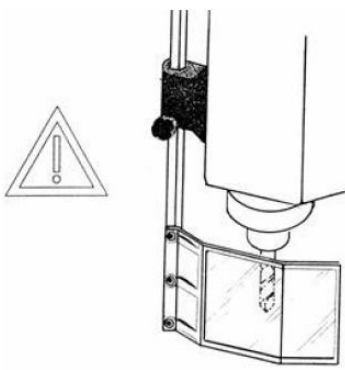
6-02



## СПИСОК ЭЛЕКТРИЧЕСКИХ ДЕТАЛЕЙ

Код	Название	Модель	Характеристики	К-во
QF1	Автоматический выключатель	DZ108-20	2,5-4А	1
QF2	Автоматический выключатель	DZ47-60	D1 3P	1
QF3-4	Автоматический выключатель	DZ47-60	C3 1P	2
KM1-2	Контактор	3ТВ41-22	Напряжение обмотки 24 В	1
KM3	Реле	3ТВ40-22	Напряжение обмотки 24 В	1
SA1	Главный выключатель	JCH13-20/3		1
SA2	Переключатель	LW26-20		1
SA3-5	Маховик	YO90-10XB/2	Черный	3
SB1	Грибообразная кнопка	LA42J-01M	Красная	1
SB2	Кнопка	YO90-10	Зеленая	1
SB3	Кнопка	YO90-01	Красная	1
SB4	Кнопка возврата	YO90-10	Желтая	1
SB5	Кнопка подачи	LAS1-A	5 А / 250 В переменного тока	3
SQ1	Переключатель кожуха патрона	LXW16-5/1C2		1
SQ2,3	Верхний, нижний концевой выключатель	LXW5-A11N1		2
TC	Трансформатор	JBK5-63		1
EL	Лампа рабочей зоны	SC-108E	24 В, 35 Вт	1
M1	Главный мотор	YD100L-8/4	0,85/1,5 кВт	1
M2	Насос СОЖ	DB-6, 75 Вт, 6 л/мин	2860 об/мин	1
	Миниатюрное реле	WJ1-7/4F		1
	Электромагнитная муфта	OLYO-10A Y		1

## ЗАЩИТНОЕ ОГРАЖДЕНИЕ СВЕРЛА



Станок оснащен небольшим защитным ограждением сверла.

Перед нажатием кнопки запуска установите ограждение сверла в рабочее положение, в противном случае станок не запустится.

Примечание: Если ограждение открыть в ходе работы станка, станок остановится.

**НЕ СНИМАЙТЕ ОГРАЖДЕНИЕ НИ ПРИ КАКИХ ОБСТОЯТЕЛЬСТВАХ.**

## УСТАНОВЛЕНИЕ ЭЛЕКТРИЧЕСКОГО СОЕДИНЕНИЯ

Установка электрического соединения представляет собой опасную операцию. Эту задачу должен выполнять только обученный или допущенный к таким работам персонал.



**ПРЕДУПРЕЖДЕНИЕ:** Электрический шкаф станка не оборудован устройством защитного отключения.

Пользователь должен установить отдельный источник питания для станка, включая устройство защитного отключения чувствительностью 0,300 А на соединение заземления.

Настоящий станок оснащен 4-х жильным кабелем для подключения к источнику электропитания, через устройство защитного отключения. В обязательном порядке сначала подключайте провод заземления и только после этого все остальные провода. Подключенное напряжение: на листе характеристик указано напряжение, к которому должен быть подключен станок.

**СУММАРНАЯ УСТАНОВЛЕННАЯ МОЩНОСТЬ:** 1,5 кВт

**ПРЕДУПРЕЖДЕНИЕ:** После установления электрического соединения убедитесь, что оно установлено правильно, что ось мотора вращается по часовой стрелке, а также что мотор насоса (если имеется в этой модели станка) подает СОЖ. Если это не так, поменяйте местами провода фаз электропитания.

**ВНИМАНИЕ:** В этом станке, если главный выключатель установлен в положение «0», вспомогательная цепь минимального напряжения остается под напряжением.

Чтобы провести техническое обслуживание или ремонт вспомогательной цепи минимального напряжения, сначала переведите в положение «0» устройство защитного отключения, к которому подключен станок. Благодаря этому будут обесточены все электрические цепи станка.

В случае некоторых моделей станка оператору требуется открыть ограждение головки станка, чтобы получить доступ к коробке скоростей. В таком случае сначала нажмите кнопку аварийной остановки, после чего под напряжением останется только вспомогательная цепь минимального напряжения. Цепь под напряжением обозначена проводами оранжевого цвета или иным образом, что указано на соответствующих предупреждающих надписях, прикрепленных к такой проводке. Остальные электрические цепи будут обесточены.

При проведении любых работ по техническому обслуживанию или ремонту внимательно изучите принципиальную электрическую схему поставленного станка.

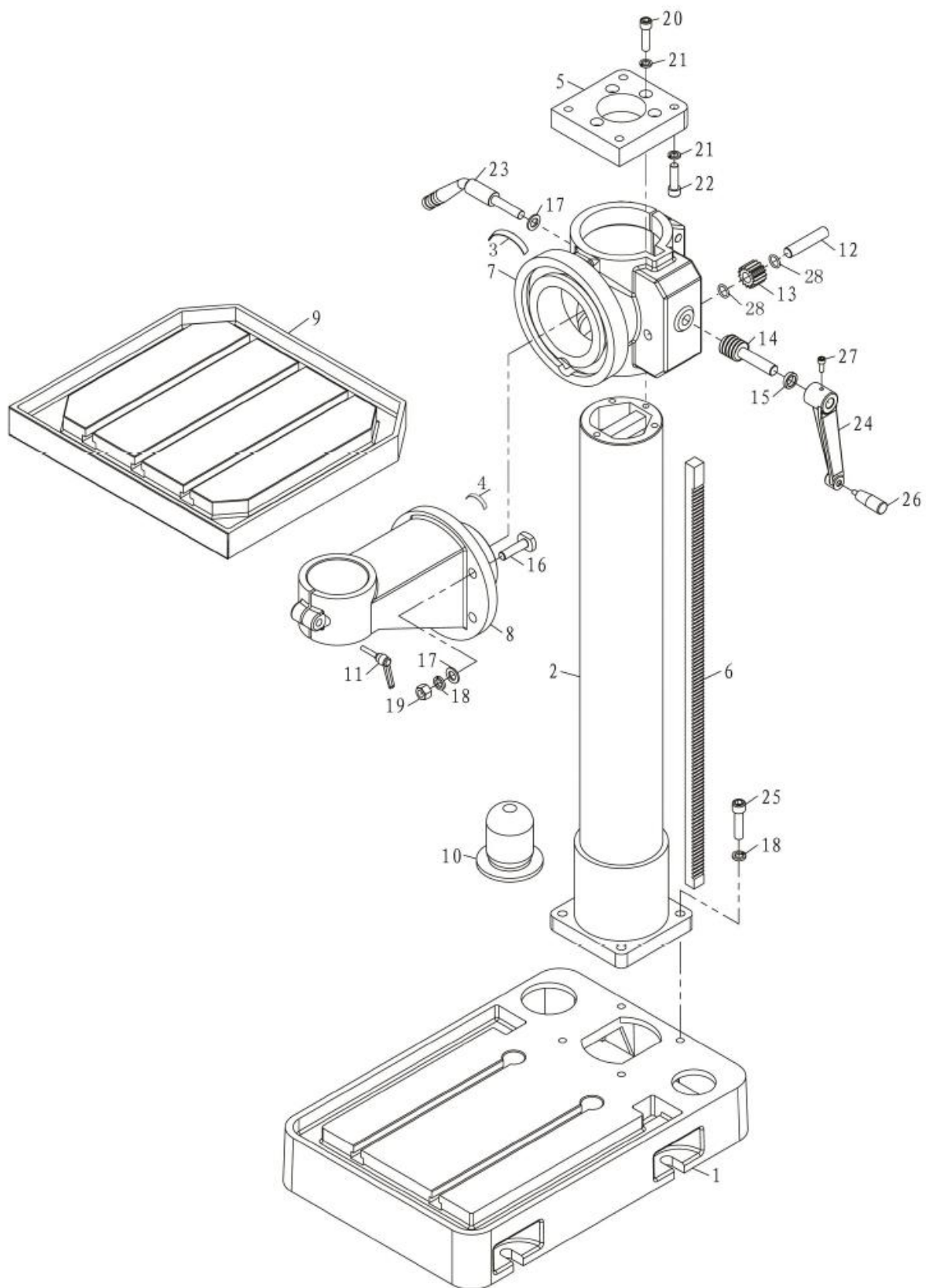
Примечание: Станок должен быть подключен к источнику электропитания через устройство защитного отключения. К работам по техническому обслуживанию или ремонту электрических деталей следует допускать только квалифицированного и обученного технического специалиста.

## **УХОД И ТЕХНИЧЕСКОЕ ОБСЛУЖИВАНИЕ СТАНКА**

Сверлильные станки представляют собой высокоточные механизированные инструменты, разработанные для постоянного применения при условии надлежащей эксплуатации и технического обслуживания. Перед началом эксплуатации станок следует смазать и проверить на правильность регулировки. Ненадлежащая смазка, ослабленные гайки или болты могут стать причиной чрезмерного износа и опасных условий работы.

1. Перед началом эксплуатации проверьте станок на отсутствие любых деталей или поломку срезных штифтов. Перед попыткой поднять станок обратитесь к руководству по эксплуатации.
2. Вновь установленный станок следует должным образом выровнять перед эксплуатацией, чтобы предотвратить вибрации и колебания.
3. Если станок перемещен из обычной среды цеха, его следует защитить от пыли, слишком высоких и низких температур.
4. При работе в пыльных условиях часто меняйте смазку.
5. При работе в горячих условиях будьте внимательны, чтобы не перегреть мотор и не повредить какие-либо уплотнения.
6. При работе в холодных условиях используйте станок на скоростях, которые меньше обычных.
7. В ходе эксплуатации следует своевременно убирать стружку, которая падает на поверхность стола.
8. После окончания смены уберите всю стружку, очистите различные детали станка, а также нанесите машинное масло, чтобы защитить от ржавчины.
9. Чтобы поддерживать точность машинной обработки, содержите в надлежащем состоянии отверстие шпинделя, поверхность хвостовика инструмента, а также избегайте механических повреждений и износа, вызванных неправильной эксплуатацией.
10. При обнаружении повреждения немедленно проведите техническое обслуживание.

**ВНИМАНИЕ:** перед проведением любых проверок, ремонта или технического обслуживания выключите главный выключатель и дополнительно убедитесь, что станок не под напряжением. Масло, консистентная смазка и чистящие средства представляют собой загрязняющие окружающую среду вещества и их запрещено утилизировать, сливая в канализацию или утилизируя в качестве обычного мусора. Утилизируйте эти вещества в соответствии с действующими нормативными предписаниями в отношении охраны окружающей среды. Ветошь, пропитанная маслом, консистентной смазкой и чистящими средствами, легковоспламеняющаяся. Собирайте ветошь или волокно для очистки в подходящую закрытую емкость и утилизируйте их безопасным для окружающей среды способом. Не складывайте их вместе с обычным мусором!

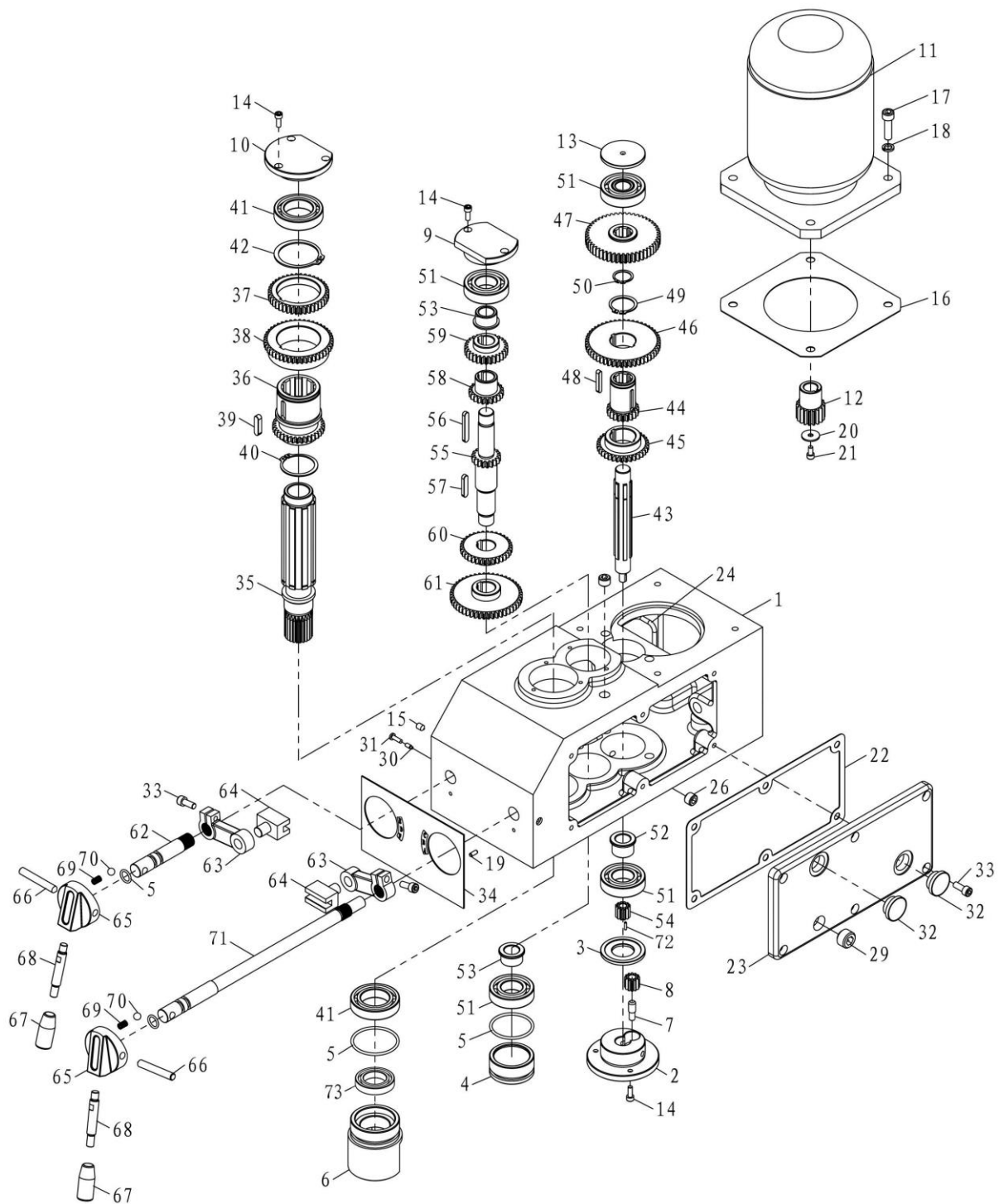


СТАНИНА



## ДЕТАЛИ СТАНИНЫ

Поз.	Каталожный номер	Описание	К-во
1	Z5040-1101	Станина	1
2	Z5040-1103	Колонна	1
3	Z5040-2307	Пластинка со шкалой	1
4		Пластинка со шкалой	1
5	Z5040-1105	Пластина	1
6	Z5040-1201	Зубчатая рейка	1
7	Z5040-1104	Поворотная опора стола	1
8	Z5040-1106	Опора стола	1
9	Z5040-1102	Стол	1
10		Насос	1
11		Ручка	1 комплект
12	Z5040-1204	Вал	1
13	Z5040-1202	Шестерня	1
14	Z5040-1203	Червячный вал	1
15	Z5040-1206	Шайба	1
16		Болт с Т-образной головкой	4
17		Шайба	6
18		Шайба	12
19		Гайка	8
20		Винт	4
21		Шайба	4
22		Винт	4
23	ZX50-1219	Ручка	2
24		Рукоятка	1
25		Винт	4
26		Рукоятка	1 комплект
27		Винт	1
28	Z5040-1205	Шайба	2

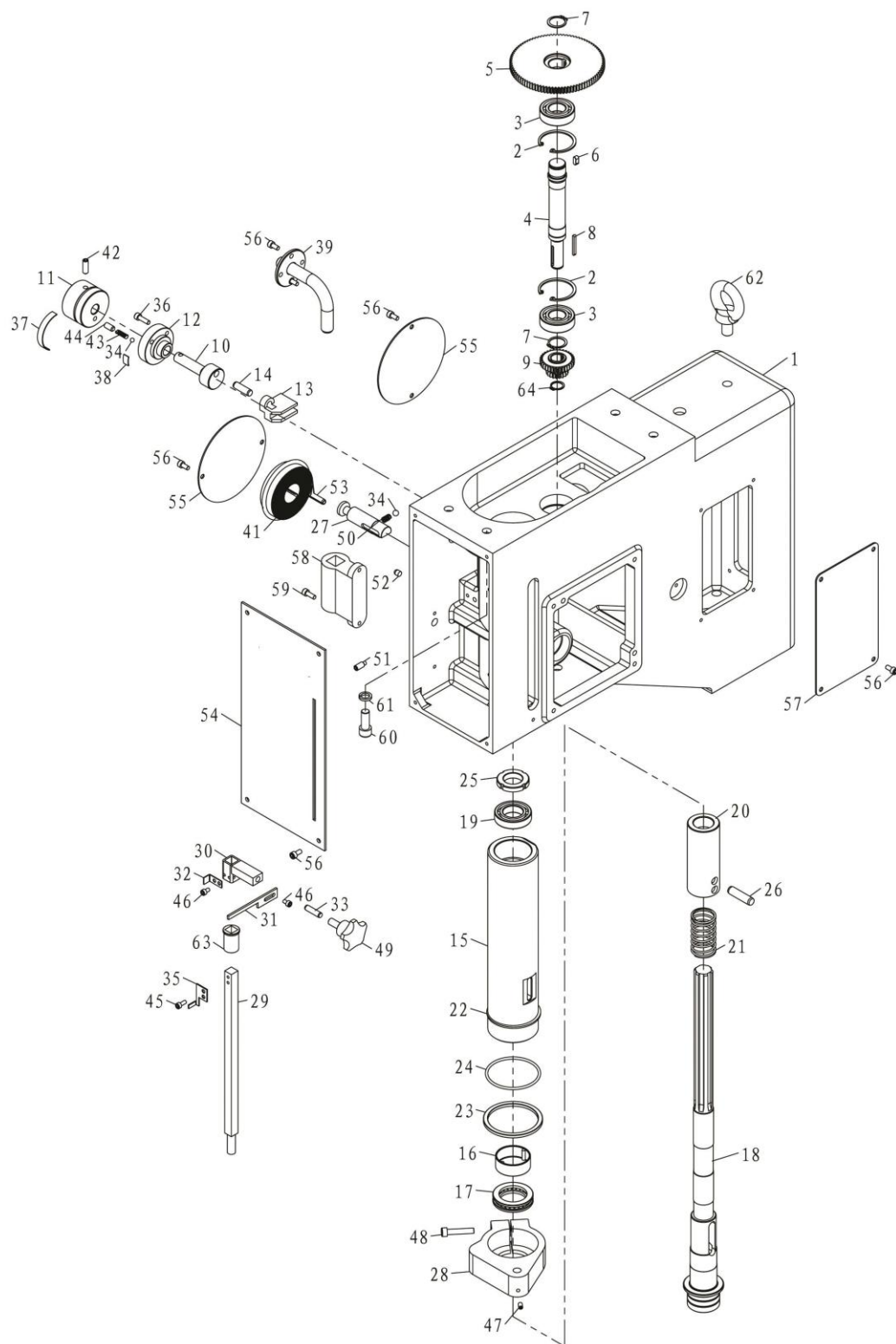


### КОРОБКА СКОРОСТЕЙ

## ДЕТАЛИ КОРОБКИ СКОРОСТЕЙ

Поз.	Номера деталей	Описание	К-во
1	Z5040-2101	Коробка передач	1
2	Z5040-2104	Насос масла	1
3	Z5040-2219	Сальник	1
4	Z5040-2106	Нижняя крышка	1
5	4,5×3,55	Уплотнительное кольцо	2
6	Z5040-2107	Втулка	1
7	Z5040-2221	Малый вал	1
8	Z5040-2301	Шестерня	1
9	Z5040-2105	Крышка	1
10	Z5040-2108	Крышка	1
11		Мотор привода	1
12	Z5040-2201	Шестерня	1
13	Z5040-2220	Крышка	1
14	M6×16	Винт	8
15	M8×12	Винт	2
16	Z5040-2402	Сальник	1
17	M10×35	Винт	4
18	10	Шайба	4
19	5×12	Штифт	2
20	ZX40-20102	Сальник	1
21	GB/T 70.1-2000 M6×12	Винт	1
22	Z5040-2403	Сальник	1
23	Z5040-2103	Крышка коробки	1
24	Z5040-2302	Масляная трубка	1
25	M10×1	Колено	1
26	M16×1,5	Заглушка отверстия для масла	2
29	M24×1,5	Заглушка отверстия для масла	1
30	M5×12	Винт	2
31	M5×16	Винт	2
32	M27×1,5	Указатель уровня масла	2
33	GB/T 70.1-2000 M8×20	Винт	8
34	Z5040-2306	Пластина с указанием скоростей	1
35	Z5040-2215	Вал	1
36	Z5040-2216	Шестерня	1

37	Z5040-2217	Шестерня	1
38	Z5040-2218	Шестерня	1
39	8×32	Шпонка	1
40	48	Стопорное кольцо	1
41	6008-2RS	Подшипник	2
42	60	Стопорное кольцо	1
43	Z5040-2202	Вал	1
44	Z5040-2204	Шестерня	1
45	Z5040-2205	Шестерня	1
46	Z5040-2206	Шестерня	1
47	Z5040-2203	Шестерня	1
48	6×36	Шпонка	2
49	35	Стопорное кольцо	1
50	25	Стопорное кольцо	1
51	6206-2RS	Подшипник	4
52	Z5040-2207	Втулка	1
53	Z5040-2214	Втулка	3
54	Z5040-2208	Шестерня	1
55	Z5040-2209	Вал-шестерня	2
56	8×5×50	Шпонка	1
57	8×5×36	Шпонка	1
58	Z5040-2210	Шестерня	1
59	Z5040-2211	Шестерня	1
60	Z5040-2212	Шестерня	1
61	Z5040-2213	Шестерня	1
62	Z5040-2222	Вал	1
63	Z5040-2109	Рычаг переключения	2
64	Z5040-2114	Вилка переключения	2
65	Z5040-2110	Опора рукоятки	2
66	Z5040-2225	Штифт	2
67	M10×50	Ручка	2
68	Z5040-2226	Рукоятка	2
69	Z5040-2245	Пружина	2
70	GB/T 308-1989 10	Стальной шарик	2
71	Z5040-2223	Вал	1
72	3×12	Штифт	1
73	40×55×8	Сальник	1

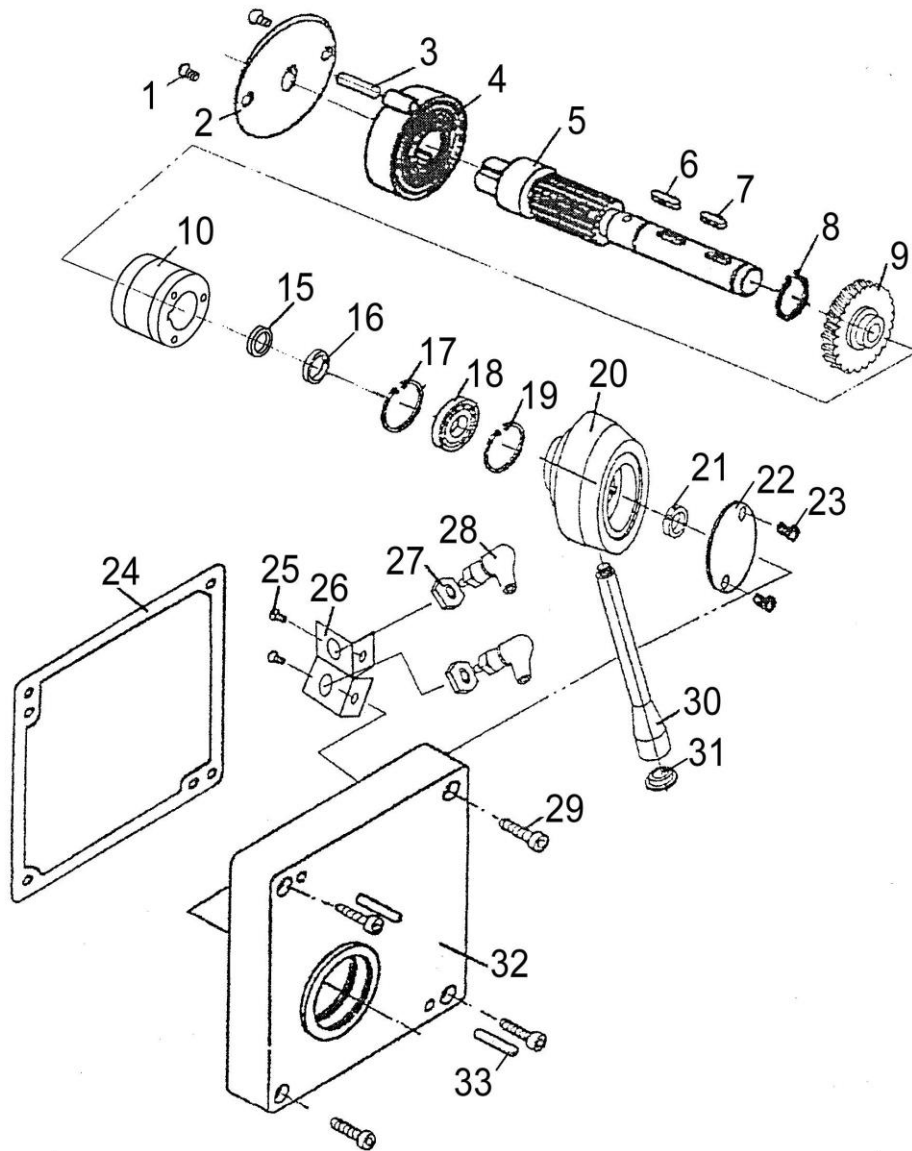


ПЕРЕДНЯЯ БАБКА

## ДЕТАЛИ ПЕРЕДНЕЙ БАБКИ

Поз.	Номера деталей	Описание	К-во
1	Z5040-2102	Передняя бабка	1
2	52	Стопорное кольцо	2
3	6205-2RS	Подшипник	2
4	Z5040-2231	Вал	1
5	Z5040-2401	Шестерня	1
6	6×14	Шпонка	1
7	25	Стопорное кольцо	1
8	4×36	Шпонка	2
9	Z5040-2232	Шестерня	1
10	Z5040-2233	Вал	1
11	Z5040-2234	Рукоятка	1
12	Z5040-2111	Опора рукоятки	1
13	Z5040-2112	Вилка переключения	1
14	10×32	Штифт	1
15	Z5040-2227	Пиноль	1
16	494052	Подшипник	1
17	51108/P5	Подшипник	1
18	Z5040-2228	Шпиндель	1
19	6006-2RS/P6	Подшипник	1
20	Z5040-2229	Малая пиноль	1
21	Z5040-2230	Пружина	1
22	75	Стопорное кольцо	1
23	Z5040-2235	Кольцо	1
24	75×3,55	Уплотнительное кольцо	1
25	ZM30×1,5	Контргайка	1
26	12×45	Штифт	2
27	Z5040-2236	Вал	1
28	Z5040-2113	Держатель	1
29	Z5040-2237	Вал	1
30	Z5040-2238	Кронштейн	1
31	Z5040-2239	Указатель	1

32	Z5040-2240	Скоба	1
33	8×30	Штифт	1
34		Стальной шарик	2
35	Z5040-2242	Скоба	1
36	M6×20	Винт	2
37	Z5040-2303	Пластинка со шкалой	1
38	Z5040-2304	Пластинка со шкалой	1
39	Z5040-2241	Соединение для трубки	1
41	Z5040-2243	Плоская пружина	1
42	M8×25	Винт	1
43	Z5040-2244	Пружина	1
44	M8×16	Винт	1
45	M5×12	Винт	2
46	M5×8	Винт	4
47	M6×12	Винт	2
48	M8×40	Винт	2
49	M10×25	Звездобразная рукоятка	1
50	Z5040-2245	Пружина	1
51	M8×20	Винт	1
52	8	Масленка	1
53	8×50	Штифт	1
54	Z5040-2305	Накладка	1
55	Z5040-2246	Пластина	2
56	M6×12	Винт	14
57	Z5040-2247	Пластина	1
58		Держатель ограждения	1
59	M6×16	Винт	2
60	M12×30	Винт	4
61	12	Шайба	4
62	M16	Болт с проушиной	1
63	Z5040-2248	Втулка	1



Коробка подач



## ДЕТАЛИ КОРОБКИ ПОДАЧ

Поз.	Описание	К-во
1	Винт	2
2	Пластина	1
3	Штифт	1
4	Пружина	1
5	Вал-шестерня	1
6	Шпонка	1
7	Шпонка	1
8	Стопорное кольцо	1
9	Червячное колесо	1
10	Электромагнитные зубчатые муфты с позиционированием	1
15	Зажимное кольцо	1
16	Зажимное кольцо	1
17	Стопорное кольцо	1
18	Подшипник	1
19	Стопорное кольцо	11
20	Рукоятка	1
21	Гайка	1
22	Пластина	1
23	Винт	2
24	Сальник	1
25	Винт	2
26	Кронштейн	1
27	Гайка	2
28	Щетка	2
29	Винт	4
30	Стержень рукоятки	3
31	Рукоятка	3
32	Крышка	1
33	Штифт	2
34		
35		

Ящик №:      Габариты:					
Масса брутто:      Масса нетто:					
Поз.	Название	Характеристики	Модель	К-во	Примечание
1	Сверлильный станок	Ø 40	SHD-40PF Pro	1	
2	Переходник	2/3		1	
3	Переходник	3/4		1	
4	Оправка для сверлильного патрона	MT4		1	
5	Сверлильный патрон	Ø1~Ø13		1	
6	Наклонный клин			1	
7	Масленка			1	
8	Руководство по эксплуатации			1	
9	Упаковочный лист			1	

Контроль упаковки провел: \_\_\_\_\_

Дата: \_\_\_\_\_