

STALEX

СВЕРЛИЛЬНЫЙ СТАНОК STALEX SHD-50PF Pro



РУКОВОДСТВО ПОЛЬЗОВАТЕЛЯ

*ПЕРЕД НАЧАЛОМ ЭКСПЛУАТАЦИИ СТАНКА В ОБЯЗАТЕЛЬНОМ ПОРЯДКЕ
ПРОЧИТАЙТЕ РУКОВОДСТВО*

СОДЕРЖАНИЕ

ПРИМЕЧАНИЕ	3
ОГРАНИЧЕННАЯ ГАРАНТИЯ.....	4
ПРАВИЛА ТЕХНИКИ БЕЗОПАСНОСТИ И ОБЩАЯ ИНФОРМАЦИЯ	5
1. ПРАВИЛА ТЕХНИКИ БЕЗОПАСНОСТИ.....	5
2. ПРЕДУСМОТРЕННОЕ ПРИМЕНЕНИЕ СТАНКА.....	6
3. НАДЛЕЖАЩЕЕ ПРИМЕНЕНИЕ СТАНКА	7
4. ЗАЖАТИЕ ЗАГОТОВКИ	8
5. КРЕПЛЕНИЕ ИНСТРУМЕНТА	8
6. ОБРАЗОВАНИЕ СТРУЖКИ В ХОДЕ МАШИННОЙ ОБРАБОТКИ.....	9
ОТЧЕТ ОБ ИСПЫТАНИЯХ.....	10
ОСНОВНЫЕ ТЕХНИЧЕСКИЕ ХАРАКТЕРИСТИКИ	11
Транспортировка	12
ПРОВЕРКА	13
СХЕМА ФУНДАМЕНТА	13
ОЧИСТКА	13
ОБЩЕЕ ОПИСАНИЕ.....	14
ЗАПРАВКА МАСЛОМ.....	15
СМАЗКА	16
СЕЛЕКТОРНЫЕ ПЕРЕКЛЮЧАТЕЛИ СКОРОСТИ	16
АВТОМАТИЧЕСКИЙ ЭЖЕКТОР ИНСТРУМЕНТА	16
ВОЗВРАТНАЯ ПРУЖИНА.....	17
АВТОМАТИЧЕСКАЯ ПОДАЧА.....	17
ОГРАНИЧИТЕЛЬ КРУТЯЩЕГО МОМЕНТА	17
ПРИНЦИПИАЛЬНАЯ ЭЛЕКТРИЧЕСКАЯ СХЕМА	18
СПИСОК ЭЛЕКТРИЧЕСКИХ ДЕТАЛЕЙ.....	19
ЗАЩИТНОЕ ОГРАЖДЕНИЕ СВЕРЛА.....	20
УСТАНОВЛЕНИЕ ЭЛЕКТРИЧЕСКОГО СОЕДИНЕНИЯ.....	20
УХОД И ТЕХНИЧЕСКОЕ ОБСЛУЖИВАНИЕ СТАНКА.....	22
ДЕТАЛИ ГОЛОВКИ 1	25
ДЕТАЛИ ГОЛОВКИ 1	28
ДЕТАЛИ ПРИВОДА	30
ДЕТАЛИ СТАНИНЫ	32

ПРИМЕЧАНИЕ

Настоящее руководство было подготовлено для владельца и операторов этого станка. Кроме пояснения принципов эксплуатации станка, цель руководства состоит в обеспечении безопасности за счет применения общепринятых методов надлежащей эксплуатации и технического обслуживания. Перед началом эксплуатации или обслуживанием станка полностью изучите указания по технике безопасности и техническому обслуживанию. Прочитайте это руководство, чтобы обеспечить максимальный срок службы и эффективность станка, а также способствовать безопасности в применении станка.

Поскольку мы неустанно стремимся внедрить новейшие разработки в конструкцию станка, существует возможность, что по причине условий печати и перевозки некоторые указанные данные могут отличаться от фактического станка.

ОГРАНИЧЕННАЯ ГАРАНТИЯ

Мы прикладываем все возможные усилия, чтобы гарантировать соответствие нашей продукции высочайшим стандартам качества и надежности, а также предоставляем гарантию оригинальному розничному заказчику/покупателю нашей продукции на качество материалов и изготовления нашей продукции следующим образом: **ЕСЛИ НЕ УКАЗАНО ИНОЕ, ТО ПРЕДОСТАВЛЯЕТСЯ ОДИН ГОД ОГРАНИЧЕННОЙ ГАРАНТИИ НА ВСЮ НАШУ ПРОДУКЦИЮ.** Эта гарантия не распространяется на дефекты, вызванные напрямую или косвенно ненадлежащим применением, неправильным обращением, небрежностью или несчастными случаями, нормальным износом или изменениями, внесенными вне наших объектов, либо по причине отсутствия технического обслуживания.

Мы снимаем с себя любую ответственность за смерть, травмы лиц или за случайные, косвенные, прямые или последующие убытки, вызванные применением нашей продукции.

Чтобы воспользоваться этой гарантией, изделие или деталь следует вернуть почтовым отправлением с предоплатой, чтобы провести его исследование. К товару должно быть приложено доказательство даты приобретения и пояснение сути жалобы. Если в результате нашей проверки будет выявлен дефект, мы заменим изделие или возместим стоимость покупки, если не сможем быстро и своевременно обеспечить ремонт или замену, при условии, что вы готовы принять возмещение стоимости. Мы вернем отремонтированное изделие или его замену за свой счет, но если дефект не был обнаружен или дефект был вызван причинами, на которые не распространяется наша гарантия, затраты на хранение и возврат изделия возлагаются на пользователя.

ПРАВИЛА ТЕХНИКИ БЕЗОПАСНОСТИ И ОБЩАЯ ИНФОРМАЦИЯ

1. ПРАВИЛА ТЕХНИКИ БЕЗОПАСНОСТИ

Сверлильный станок в связи со своим назначением считается «открытым станком». Следовательно, чтобы избежать несчастных случаев, требуется принять некоторые меры по обеспечению безопасности.

Помните о следующих указаниях по технике безопасности:

- ☞ Станок требуется применять только для тех целей, для которых он был разработан.
- ☞ Строго запрещено стоять под станком или рядом с ним в ходе его погрузки для транспортировки.
- ☞ Подключите станок к отдельному электрическому соединению, которое оснащено устройством защитного отключения. Сначала подключите зелено-желтый провод заземления, а затем остальные провода.
- ☞ Заготовка должна быть закреплена подходящими устройствами. Заготовки строго запрещено удерживать руками.
- ☞ Требуется в обязательном порядке использовать острые инструменты в надлежащем состоянии.
- ☞ Требуется в обязательном порядке использовать надлежащие инструменты. Строго запрещено использовать инструменты для целей, для которых они не предназначены.
- ☞ Применяйте скорости вращения и подачи, которые подходят для обрабатываемого материала, а также используемого инструмента.
- ☞ Используйте защитные очки, чтобы предотвратить попадание мелкой стружки в глаза.
- ☞ Правильно вставляйте инструменты в конус патрона.
- ☞ Прикрепите крепежные устройства заготовки к столу станка.
- ☞ Не используйте мешковатую одежду, свободные перчатки и иные предметы, которые могут быть захвачены инструментом в ходе сверления.
- ☞ Содержите рабочее место в чистоте.
- ☞ Убирайте стружку, используя подходящие инструменты (щетка, перчатки и т.д.).
- ☞ Перед выполнением любого действия, которое не связано со сверлением, нарезанием резьбы и т.д. (например, смазка, замена инструментов и т.д.), поверните главный переключатель в положение «0».

- ☞ Перед изменением скоростей остановите станок и дождитесь полной остановки всех подвижных деталей.
- ☞ Строго запрещено оставлять без присмотра включенный станок. При покидании станка убедитесь, что главный переключатель установлен в положение «0» и что все подвижные детали остановились.
- ☞ Регулярно проверяйте правильность работы всех защитных средств управления и элементов станка.
- ☞ Перед нажатием кнопки запуска установите защитное ограждение сверла в рабочее положение.
- ☞ Учитывайте факторы влияния рабочей среды. Не применяйте инструменты с электрическим приводом во влажных или мокрых местах. Обеспечьте хорошее освещение рабочей зоны. Не используйте инструменты с электрическим приводом в присутствии легковоспламеняющихся жидкостей или газов.
- ☞ Не подпускайте детей.
- ☞ Используйте только те принадлежности и насадки, которые рекомендованы в руководстве по эксплуатации или каталоге для конкретного механизированного инструмента.

2. ПРЕДУСМОТРЕННОЕ ПРИМЕНЕНИЕ СТАНКА

Сверлильный станок разработан для осуществления операций сверления, зенкования, резбонарезания и т.д. конкретными инструментами, а также выполнения других операций по машинной обработке отверстий.

Наиболее распространенной операцией машинной обработки является сверление отверстия спиральными сверлами. Сверление отверстия осуществляется за счет комбинации вращательного движения сверла и движения подачи вдоль оси вращающегося шпинделя.

Кроме спирального сверла, для сверления отверстий можно использовать и другие инструменты. На рынке доступно множество типов сверл и их форм, которые можно использовать в этом станке при условии, что они разработаны для этих целей и если их можно зафиксировать в конусе шпинделя.

Как правило, это будет конус Морзе или тип по ISO. Хвостовики сверл должны иметь конус, который соответствует шпинделю, в который они будут установлены, либо цилиндрический хвостовик, если они будут установлены посредством резцедержателя. За любой дополнительной информацией обращайтесь к изготовителю инструментов. Строго запрещено использовать инструменты, которые не предусмотрены для применения в сверлильном станке или которые были модифицированы.

Кроме сверления, сверлильный станок также может выполнять другие операции машинной обработки, например, нарезка резьбы, развертывание, снятие фасок, маркировка ударным способом, коническое зенкование, подрезка торца втулки. Для выполнения таких операций требуются надлежащие инструменты, которые специально разработаны для такого вида работ. В случае нарезки резьбы, кроме применения специального инструмента, станок должен быть оборудован устройством, которое меняет направление вращения инструмента, когда он достигнет предварительно заданной глубины(реверс).

3. НАДЛЕЖАЩЕЕ ПРИМЕНЕНИЕ СТАНКА

- ☞ Без превышения рабочей производительности.
- ☞ Станок должен эксплуатировать квалифицированный и обученный персонал в соответствии с указаниями, изложенными в настоящем руководстве по эксплуатации.
- ☞ Работа с применением систем безопасности, предусмотренных в станке, а также их проверка и обслуживание.
- ☞ Соблюдение правил техники безопасности, изложенных в руководстве по эксплуатации, а также указаний на самом станке.
- ☞ Использование обеспечивающей защиту одежды, как указано в руководстве по эксплуатации.
- ☞ Соблюдение правил техники безопасности, которые могут повлиять на работу со станком, требуемых согласно действующему законодательству, а также введенных на предприятии.

4. ЗАЖАТИЕ ЗАГОТОВКИ

Касательные режущие усилия и осевые усилия в направлении подачи инструмента в основном возникают в ходе процесса сверления. Прикладываемые касательные усилия заставляют вращаться просверливаемую заготовку. Следовательно, детали, которые необходимо сверлить (или обрабатывать машинным способом посредством вышеупомянутых операций) должны быть зажаты в подходящем устройстве, например, в сверлильных тисках, которые, в свою очередь, должны быть надлежащим образом зажаты на столе станка. Для этого на столах станков предусмотрены Т-образные пазы. Заготовки больших размеров следует должным образом зажать посредством какого-либо другого зажимного устройства.

5. КРЕПЛЕНИЕ ИНСТРУМЕНТА

Как правило, используемые в этом станке инструменты имеют конические или цилиндрические хвостовики. Как правило, для крепления инструментов с цилиндрическим хвостовиком в главном шпинделе станка используются сверлильные патроны. Это крепежное устройство используется для сверл малого диаметра (диаметром не более 16 мм). Сверла большого диаметра, как правило, имеют конический хвостовик для конуса Морзе (инструменты диаметром меньше 16 мм также могут иметь конические хвостовики).

Инструмент вставляется в отверстие в главном шпинделе, которое представляет собой конус Морзе. Чтобы предотвратить выпадение инструмента из держателя при вращении, и чтобы он не стал причиной несчастного случая, крайне важно правильно вставлять конус инструмента в конус главного шпинделя. Система соединения наружного конуса инструмента во внутреннем конусе главного шпинделя автоматически фиксируется, но для этого поверхности конуса инструмента и конуса шпинделя должны соприкасаться. Чтобы обеспечить оптимальное соприкосновение, поверхности конуса инструмента, а также конуса шпинделя, должны быть в надлежащем состоянии. Следовательно, с инструментами, а также со шпинделем станка следует обращаться осторожно.

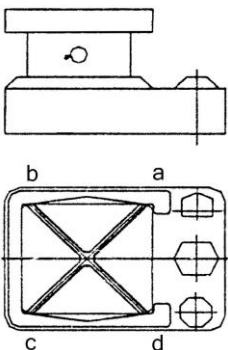
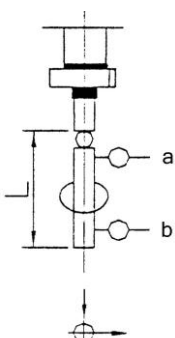
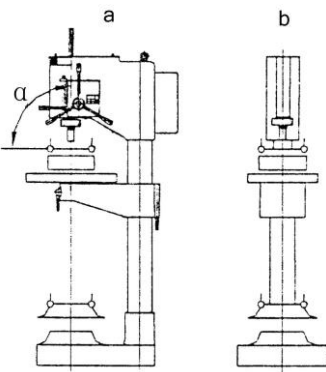
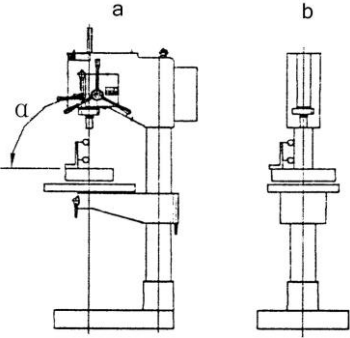
6. ОБРАЗОВАНИЕ СТРУЖКИ В ХОДЕ МАШИННОЙ ОБРАБОТКИ

В ходе машинной обработки с заготовки снимается материал. Материал снимается в виде стружки, которая может иметь различную форму в зависимости от свойств самого материала. Наиболее распространены три типа стружки: раздробленная стружка мелкими кусками, короткие спиральные стружки и длинные спиральные стружки.

Стружка, раздробленная на мелкие куски, может вылететь из зоны обработки и может представлять опасность при попадании в глаза оператора. Для предотвращения этого рекомендуется использовать защитные очки. Длинные спиральные стружки стремятся наматываться на инструмент и накапливаться в большом количестве, пока не отломаются, что может представлять опасность для оператора, при попадании в которого стружка может вызвать травмы.

Накопившаяся стружка также может сместить защитное ограждение сверла, что повышает вероятность несчастного случая. Для обработки материалов с такой стружкой рекомендуется применять стружколомы. За дополнительной информацией обращайтесь к изготовителю инструментов.

ОТЧЕТ ОБ ИСПЫТАНИЯХ

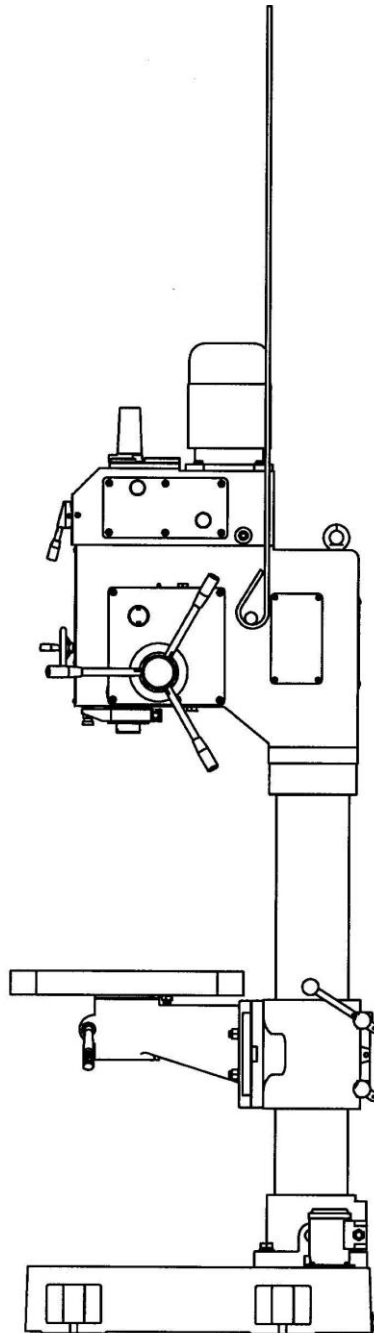
№	Места проверки	Проверяемый показатель	Допуск	Дата
G1		Плоскостность стола и станины	0,12	
G2		Биение конуса шпинделя а. Рядом с торцом шпинделя б. На конце испытательного прута длиной 200 мм	а. 0,03 б. 0,06	
G3		Вертикальность оси шпинделя относительно стола а. Поперечное направление б. Продольное направление	а. 0,10/300 ($\alpha \leq 90^\circ$) б. 0,10/300	
G4		Вертикальность вертикального хода гильзы шпинделя относительно стола а. Поперечное направление б. Продольное направление	а. 0,10/150 ($\alpha \leq 90^\circ$) б. 0,10/150	

ОСНОВНЫЕ ТЕХНИЧЕСКИЕ ХАРАКТЕРИСТИКИ

Максимальный диаметр сверления	50 мм
Диапазон нарезания резьбы в стали/чугуне	M22/M24
Расстояние от оси шпинделя до колонны	375 мм
Максимальное расстояние от торца шпинделя до рабочего стола	80-800 мм
Расстояние от торца шпинделя до основания	1325 мм
Конус шпинделя	MТ4
Хода пиноли шпинделя	210 мм
Диапазон автоподачи пиноли шпинделя	0,1,0,2, 0,3, 0,4 мм/об
Диапазон скоростей шпинделя	55-1450 об/мин
Размер рабочего стола	580×580 мм
Размеры основания	860×580 мм
Ширина Т-образного паза	18 мм
Расстояние между Т-образными пазами станины	200 мм
Мощность насоса СОЖ	75 Вт
Мощность двигателя	3 кВт/2,2 кВт
Габариты в упакованном виде (Д×Ш×В) мм	590×900×2250 мм
Масса нетто / масса брутто	760/860 кг

Транспортировка

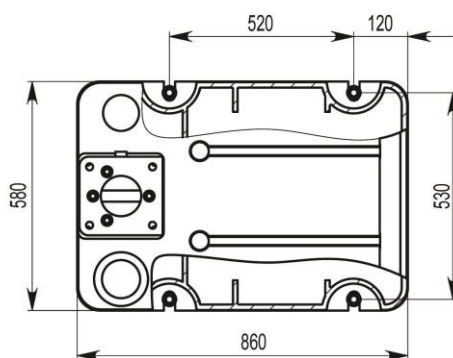
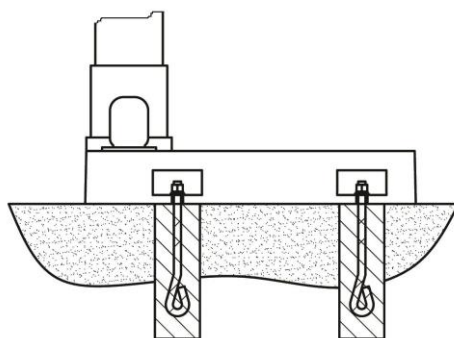
Вставьте металлический прут через поперечное отверстие в головке станка. Чтобы поднять станок, используйте трос, прикрепленный к этому пруту.



ПРОВЕРКА

При получении станка его следует тщательно проверить, чтобы убедиться в его комплектности и надлежащем состоянии, чтобы при необходимости можно было подать рекламации.

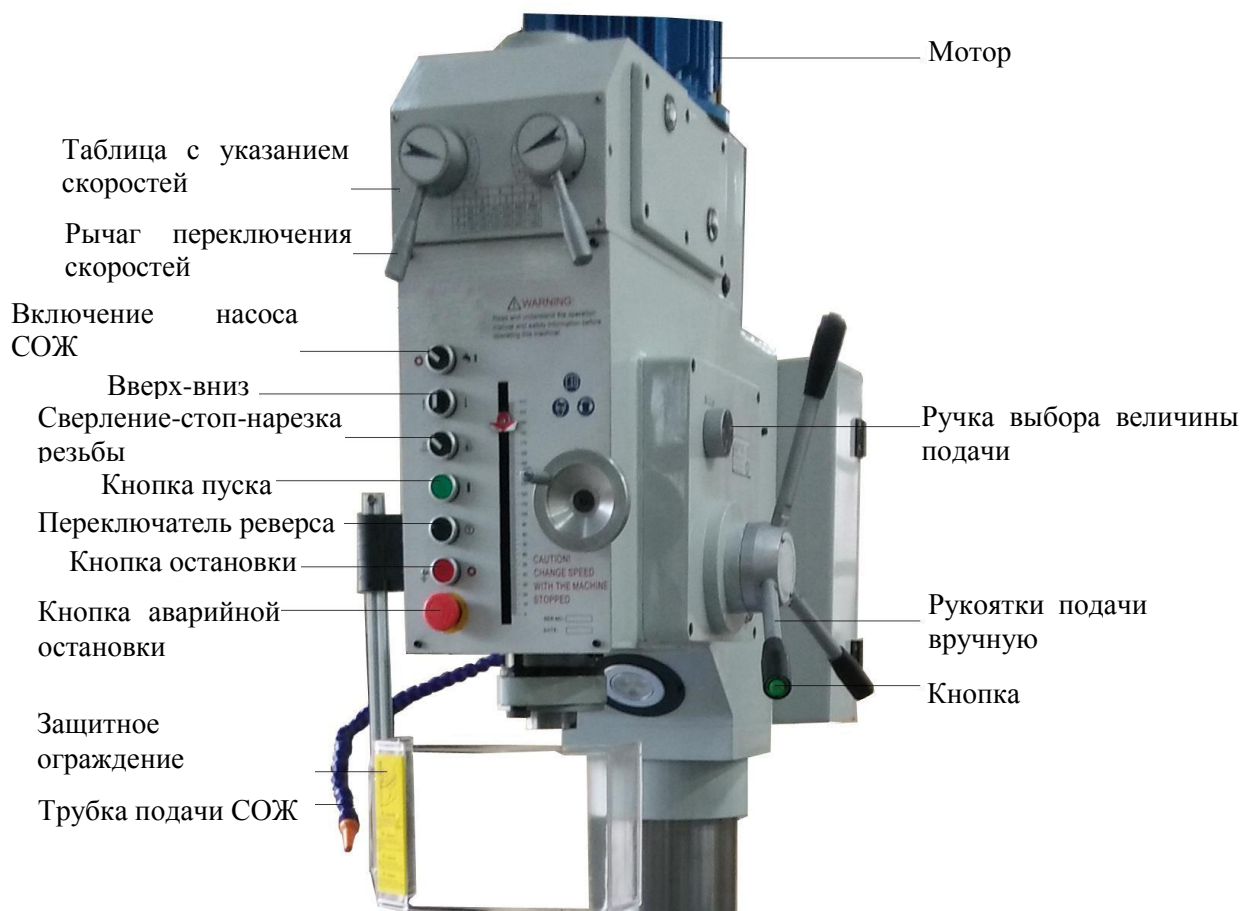
СХЕМА ФУНДАМЕНТА



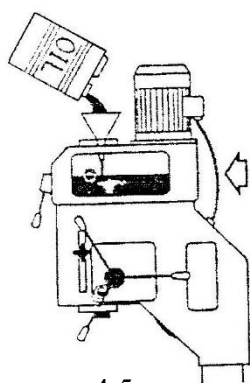
ОЧИСТКА

Удалите все антикоррозийные вещества. Очистите и нанесите смазку на все подвижные детали.

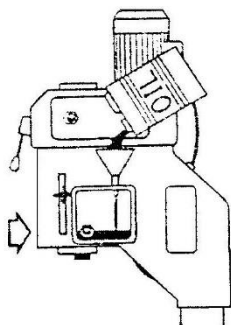
ОБЩЕЕ ОПИСАНИЕ



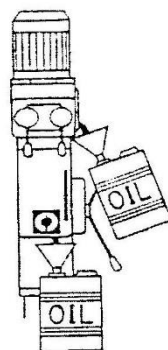
ЗАПРАВКА МАСЛОМ



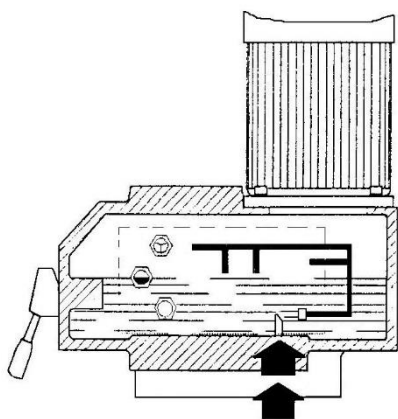
4,5 л



0,5 л



Слив масла



Коробка скоростей оснащена масляным насосом для смазки шестерен.

Внимание! Для удобства транспортировки станок поставляется не заправленным маслом. Чтобы заправить станок масла, выполните следующие указания:

Извлеките верхнюю заглушку. Залейте масло через воронку. Прекратите заливать масло, когда его уровень достигнет красной отметки в отверстии указателя уровня масла. Строго запрещено заливать масло выше этой красной отметки, поскольку в противном случае масло вытечет из станка.

В случае утечки извлеките заглушку и сливайте масло, пока его уровень не достигнет красной отметки в отверстии указателя уровня масла.

СМАЗКА

- А. Ежедневно наносите масло на пиноль шпинделя через масленку, расположенную рядом с крышкой спиральной пружины.
- В. Ежедневно наносите смазку на зубчатый вал пиноли через отверстие для подачи масла, расположенное под крышкой спиральной пружины.
- С. Очищайте и наносите консистентную смазку на зубчатую рейку вертикального перемещения пиноли шпинделя.
- Д. Очищайте и наносите масло на колонну каждые 50 часов.
- Е. Заполните коробку скоростей маслом до указанного уровня. Меняйте масло каждые 2000 часов.
- Ф. Заполните коробку подач маслом до указанного уровня. Меняйте масло каждые 2000 часов.
- Г. Очищайте и наносите консистентную смазку на зубчатую рейку каждые 50 часов.
- Н. Ежедневно наносите смазку на стол в двух точках смазки.

В качестве смазочных материалов в станках применяют жидкие минеральные масла и густые (консистентные) смазки. Наибольшее применение для смазки станков получили индустриальные масла следующих марок: И-12А, И-20А, И-30А. Эти масла больше подходят для смазки быстроходных механизмов и дают возможность осуществить централизованную смазку с ее циркуляцией и очисткой от загрязнения.

Допускается использовать с качестве смазки, густую консистентную смазку (типа литол) 100-150 гр.

Шестерни в сверлильной бабке смазываются консистентной смазкой, используется литиевая промышленная смазка №3, через 6 месяцев работы требуется замена смазки. Механизм подъема-опускания сверлильной головы смазывается лёгкой смазкой, маслёнка находится возле ручки, требуется регулярная замена каждые 6 месяцев. Необходимо так же смазывать колонну для лёгкости хода и защиты от коррозии.

СЕЛЕКТОРНЫЕ ПЕРЕКЛЮЧАТЕЛИ СКОРОСТИ

С помощью рычагов можно выбрать скорости шпинделя. Правым рычагом можно выбрать значение скорости шпинделя. Чтобы переместить эти рычаги, слегка потяните за них, а затем вращайте.

Селектор скорости подачи

Чтобы выбрать скорость подачи, вращайте селектор в позицию необходимого значения.

АВТОМАТИЧЕСКИЙ ВЫТАЛКИВАТЕЛЬ ИНСТРУМЕНТА

Чтобы извлечь инструмент из шпинделя, выполните следующие действия:

1. Немного опустите шпиндель из углубления и верните болт для извлечения.
2. Поднимите шпиндель.
3. При поднятии шпинделя удерживайте инструмент рукой, в противном случае он упадет на стол.

ВНИМАНИЕ: Не оставляйте ввернутым болт для извлечения.

ВОЗВРАТНАЯ ПРУЖИНА

Чтобы натянуть пружину, отведите пиноль, пока зубцы рабочей шестерни не смогут свободно двигаться. Затем переместите барабан в направлении стрелки и снова вставьте пиноль.

Отвинтите винты в пластиковой крышке и поверните эту крышку в положительном направлении. Когда пружина будет натянута, снова завинтите винты.

АВТОМАТИЧЕСКАЯ ПОДАЧА

Станки оборудованы механической автоматической подачей. Далее указан способ действия:

1. С помощью ограничителя глубины отрегулируйте длину хода.
2. Выберите подачу.
3. Установите рычаг автоматической подачи.

В конце длины хода ограничитель глубины вытеснит рычаг автоматической подачи. Рычаг также можно переместить вручную.

ОГРАНИЧИТЕЛЬ КРУТЯЩЕГО МОМЕНТА

Редуктор оснащен стопорным устройством, которое срабатывает в случае перегрузки.

Если в ходе сверления остановилась подача, а инструмент продолжает вращаться, это признак перегрузки.

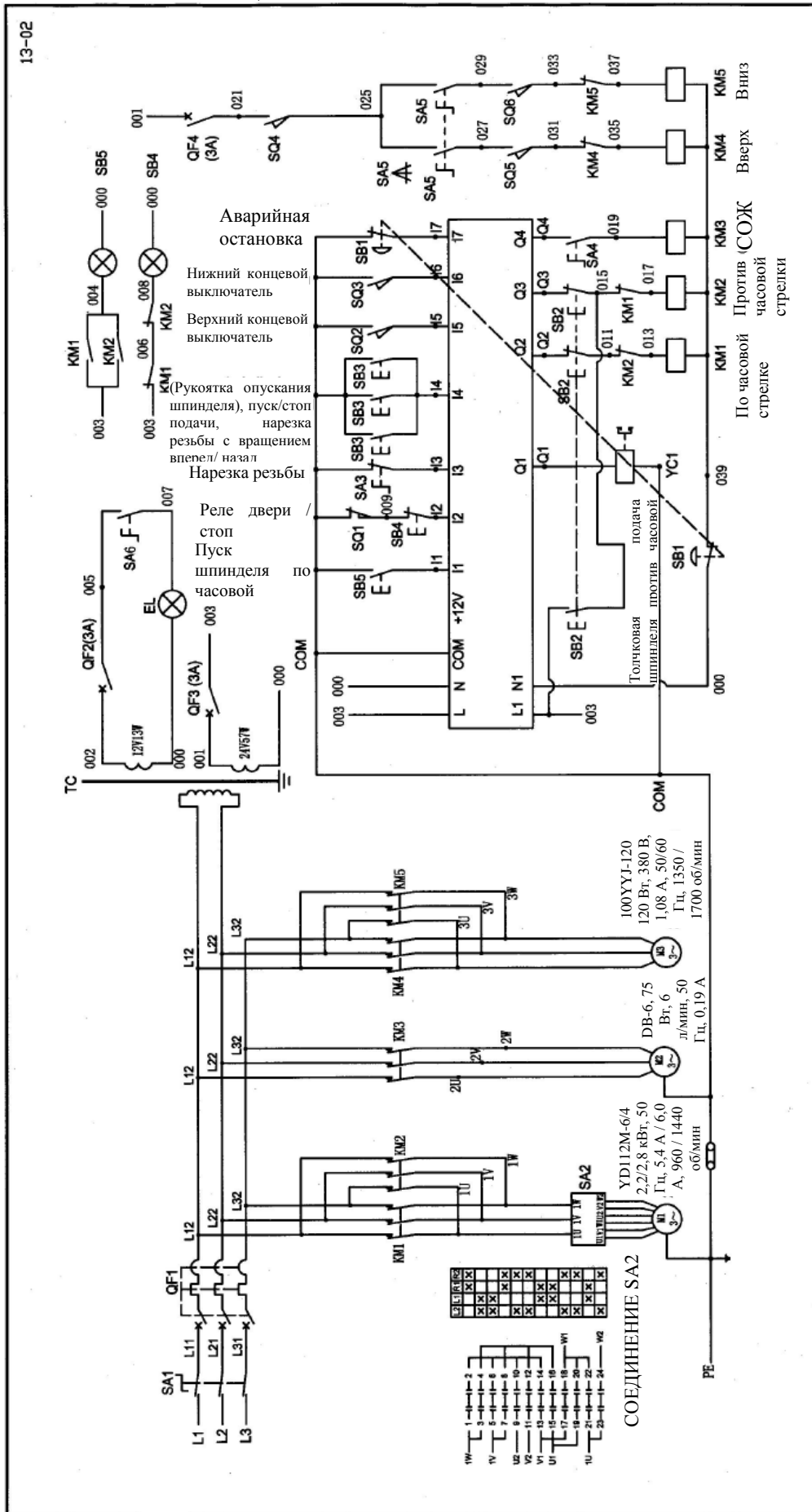
Когда нагрузка будет снижена, подача возобновится.

Если по любой причине потребуется отрегулировать ограничитель, например, из-за износа дисков ограничителя или если требуется повысить рабочую нагрузку, выполните следующие действия.

--- Через смотровое отверстие и ориентируясь по узлу ограничителя, показанное на РЕДУКТОРЕ, затяните гайку (поз. 10).

Этот механизм отрегулирован на нашем заводе-изготовителе путем измерения максимально допустимой осевой нагрузки с помощью измерителя усилия. Поэтому не затягивайте гайку слишком сильно, чтобы не повредить механизм.

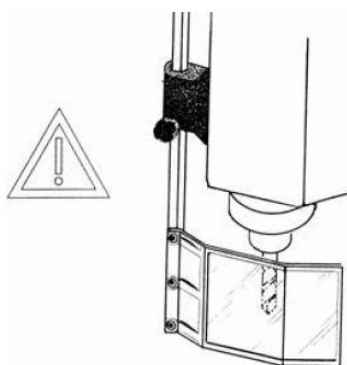
ПРИНЦИПИАЛЬНАЯ ЭЛЕКТРИЧЕСКАЯ СХЕМА



СПИСОК ЭЛЕКТРИЧЕСКИХ ДЕТАЛЕЙ

Код	Название	Модель	Характеристики	К-во
QF1	Автоматический выключатель	DZ108-20	5-8А	1
QF2-4	Автоматический выключатель	DZ47-63	C3 1P	3
KM1-5	Контактор	CJX2-09	24 В, 50 Гц	5
	Вспомогательные контакты	F4-22		5
SA1	Главный выключатель	JCH13-20/3		1
SA2-4,6	Переключатель	LA167-D8-10X/2	10 черные	3
SA5	Маховик	LA167-D8-20X/33	20 черные	1
SB1	Грибообразная кнопка	LA167-D8-01M	Красная	1
SB2	Кнопка	LA167-D8-10	Желтая	1
SB3	Кнопка подачи	LAS1-A	Зеленая	3
SB4	Кнопка	LA167-D8-01D	Красная	1
SB5	Кнопка	LA167-D8-10D	Зеленая	1
SQ1	Миниатюрный выключатель	LXW16-16/1C2		1
SQ2,3	Миниатюрный выключатель	LXW5-11N1/L		2
SQ4	Переключатель хода	QKS8	250 В переменного тока, 6 А	1
SQ5-6	Малый миниатюрный выключатель	SS-10GL		2
TC	Трансформатор	JBK5-63	Ввод 400 В Вывод 24 В (50 Вт), 12 В (13 Вт)	1
EL	Лампа рабочей зоны	YZ	12 В, 3 шт., 1 Вт, белые	1
M1	Главный мотор	YD112M6/4	2,2/3 кВт 5,4/6,04 А 960/1440 об/мин	1
M2	Насос СОЖ	DB-6,75 Вт, 12 л/мин	0,21 А, 12 л/мин	1
M3	Мотор подъема	100YYJ-120	1,08 А 1350/1700 об/мин	
	Миниатюрное реле	WJ1-7/4F		1
YC1	Электромагнитная муфта	OLYO-10A Y		1

ЗАЩИТНОЕ ОГРАЖДЕНИЕ СВЕРЛА



Станок оснащен небольшим защитным ограждением сверла.

Перед нажатием кнопки запуска установите ограждение сверла в рабочее положение, в противном случае станок не запустится.

Примечание: Если ограждение открыть в ходе работы станка, станок остановится.

НЕ СНИМАЙТЕ ОГРАЖДЕНИЕ НИ ПРИ КАКИХ ОБСТОЯТЕЛЬСТВАХ.

УСТАНОВЛЕНИЕ ЭЛЕКТРИЧЕСКОГО СОЕДИНЕНИЯ

Установка электрического соединения представляет собой опасную операцию. Эту задачу должен выполнять только обученный или допущенный к таким работам персонал.



ПРЕДУПРЕЖДЕНИЕ: Электрический шкаф станка не оборудован устройством защитного отключения.

Пользователь должен установить отдельный источник питания для станка, включая устройство защитного отключения чувствительностью 0,300 А на соединение заземления.

Настоящий станок оснащен 4-х жильным кабелем для подключения к источнику электропитания через устройство защитного отключения. В обязательном порядке сначала подключайте провод заземления и только после этого все остальные провода. Подключенное напряжение: на листе характеристик указано напряжение, к которому должен быть подключен станок.

СУММАРНАЯ УСТАНОВЛЕННАЯ МОЩНОСТЬ: 1,5 кВт

ПРЕДУПРЕЖДЕНИЕ: После установления электрического соединения убедитесь, что оно установлено правильно, что ось мотора вращается по часовой стрелке, а также что мотор насоса (если имеется в этой модели станка) подает СОЖ. Если это не так, поменяйте местами провода фаз электропитания.

ВНИМАНИЕ: В этом станке, если главный выключатель установлен в положение «0», вспомогательная цепь минимального напряжения остается под напряжением.

Чтобы провести техническое обслуживание или ремонт вспомогательной цепи минимального напряжения, сначала переведите в положение «0» устройство защитного отключения, к которому подключен станок. Благодаря этому будут обесточены все электрические цепи станка.

В случае некоторых моделей станка оператору требуется открыть ограждение головки станка, чтобы получить доступ к коробке скоростей. В таком случае сначала нажмите кнопку аварийной остановки, после чего под напряжением останется только вспомогательная цепь минимального напряжения. Цепь под напряжением обозначена проводами оранжевого цвета или иным образом, что указано на соответствующих предупреждающих надписях, прикрепленных к такой проводке. Остальные электрические цепи будут обесточены.

При проведении любых работ по техническому обслуживанию или ремонту внимательно изучите принципиальную электрическую схему поставленного станка.

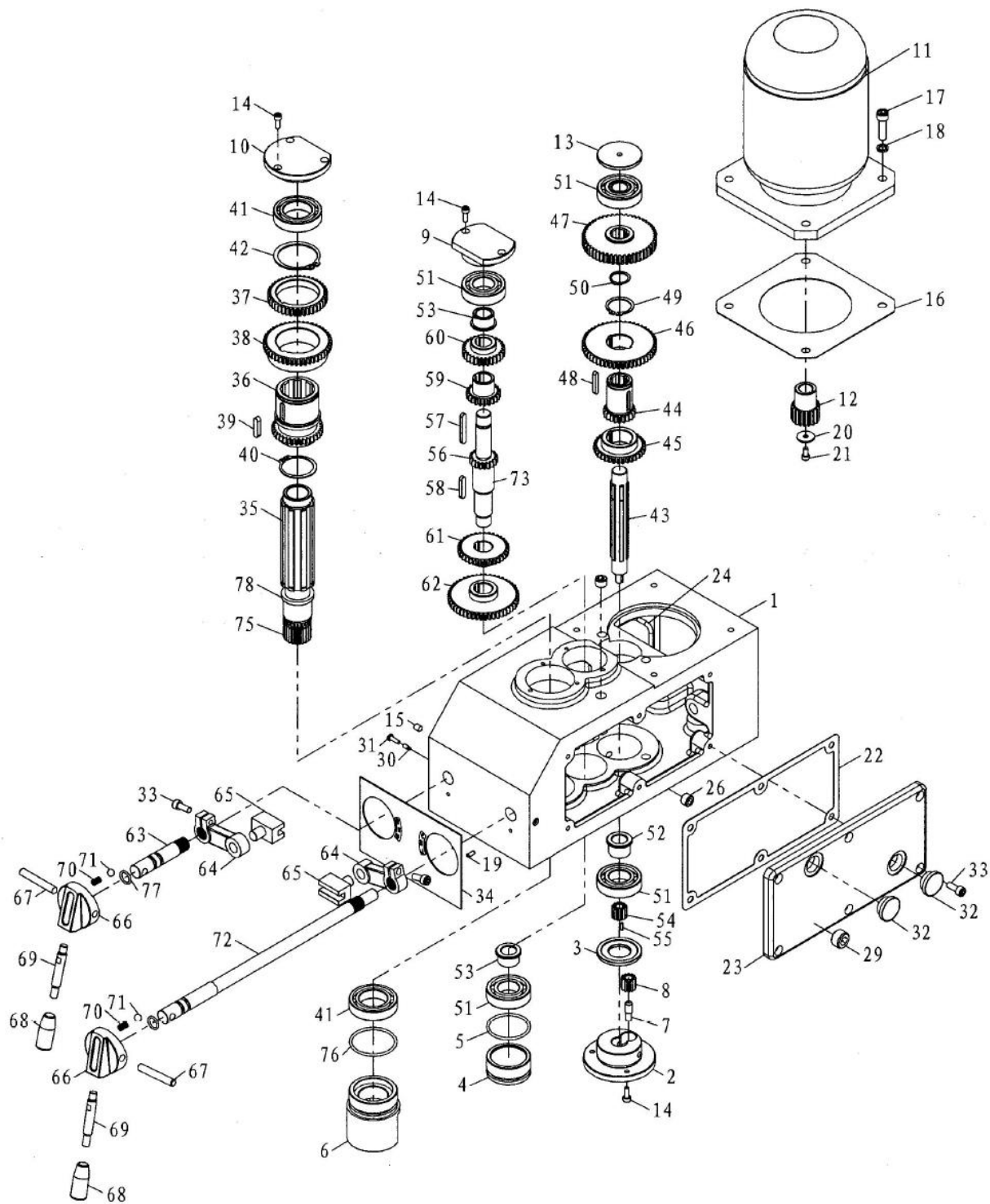
Примечание: Станок должен быть подключен к источнику электропитания через устройство защитного отключения. К работам по техническому обслуживанию или ремонту электрических деталей следует допускать только квалифицированного и обученного технического специалиста.

УХОД И ТЕХНИЧЕСКОЕ ОБСЛУЖИВАНИЕ СТАНКА

Сверлильные станки представляют собой высокоточные механизированные инструменты, разработанные для постоянного применения при условии надлежащей эксплуатации и технического обслуживания. Перед началом эксплуатации станок следует смазать и проверить на правильность регулировки. Ненадлежащая смазка, ослабленные гайки или болты могут стать причиной чрезмерного износа и опасных условий работы.

1. Перед началом эксплуатации проверьте станок на отсутствие любых деталей или поломку срезных штифтов. Перед попыткой поднять станок обратитесь к руководству по эксплуатации.
2. Вновь установленный станок следует должным образом выровнять перед эксплуатацией, чтобы предотвратить вибрации и колебания.
3. Если станок перемещен из обычной среды цеха, его следует защитить от пыли, слишком высоких и низких температур.
4. При работе в пыльных условиях часто меняйте смазку.
5. При работе в горячих условиях будьте внимательны, чтобы не перегреть мотор и не повредить какие-либо уплотнения.
6. При работе в холодных условиях используйте станок на скоростях, которые меньше обычных.
7. В ходе эксплуатации следует своевременно убирать стружку, которая падает на поверхность стола.
8. После окончания смены уберите всю стружку, очистите различные детали станка, а также нанесите машинное масло, чтобы защитить от ржавчины.
9. Чтобы поддерживать точность машинной обработки, содержите в надлежащем состоянии отверстие шпинделя, поверхность хвостовика инструмента, а также избегайте механических повреждений и износа, вызванных неправильной эксплуатацией.
10. При обнаружении повреждения немедленно проведите техническое обслуживание.

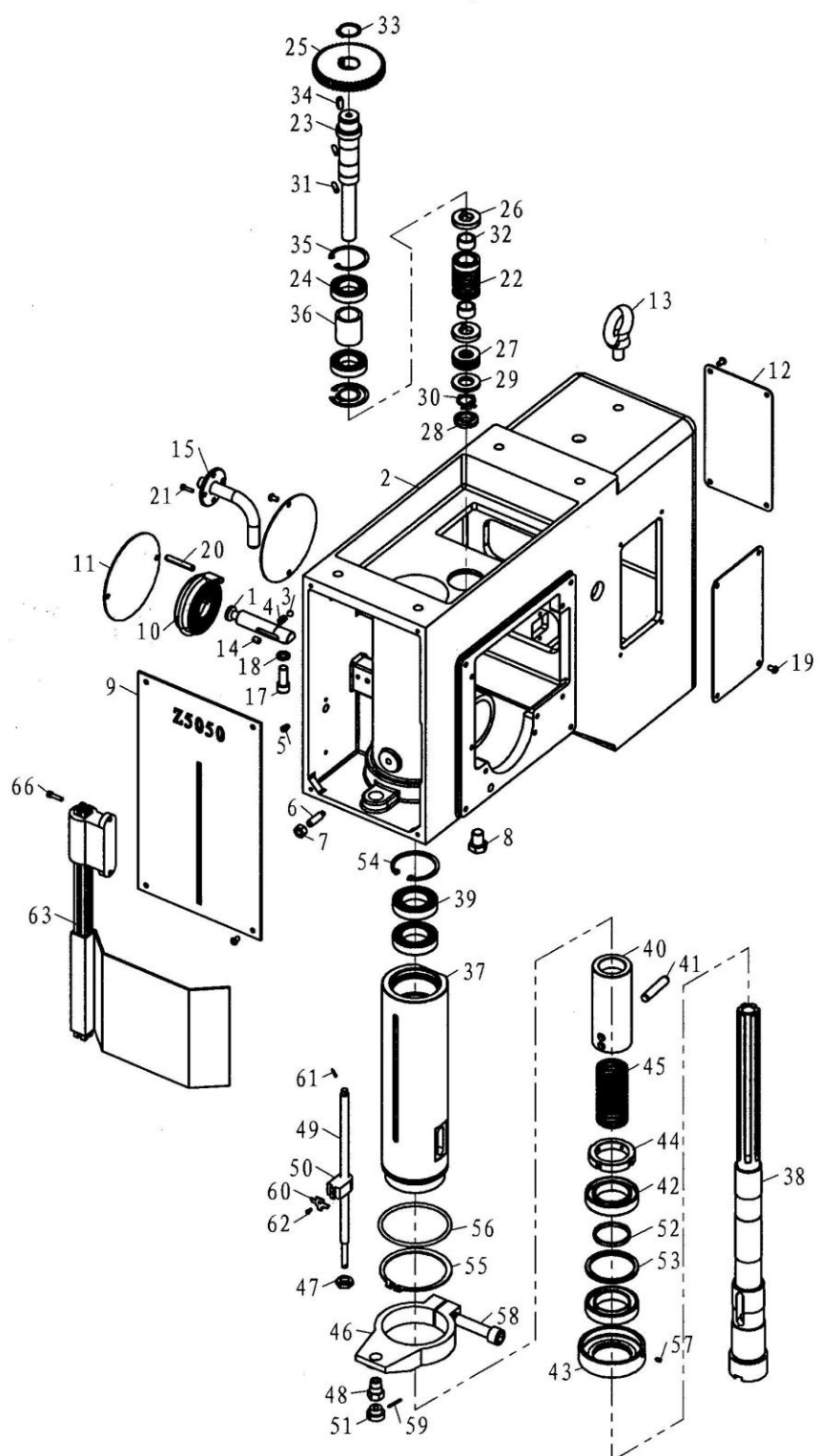
ВНИМАНИЕ: перед проведением любых проверок, ремонта или технического обслуживания выключите главный выключатель и дополнительно убедитесь, что станок не под напряжением. Масло, консистентная смазка и чистящие средства представляют собой загрязняющие окружающую среду вещества и их запрещено утилизировать, сливая в канализацию или утилизируя в качестве обычного мусора. Утилизируйте эти вещества в соответствии с действующими нормативными предписаниями в отношении охраны окружающей среды. Ветошь, пропитанная маслом, консистентной смазкой и чистящими средствами, легковоспламеняющаяся. Собирайте ветошь или волокно для очистки в подходящую закрытую емкость и утилизируйте их безопасным для окружающей среды способом. Не складывайте их вместе с обычным мусором!



ДЕТАЛИ ГОЛОВКИ 1

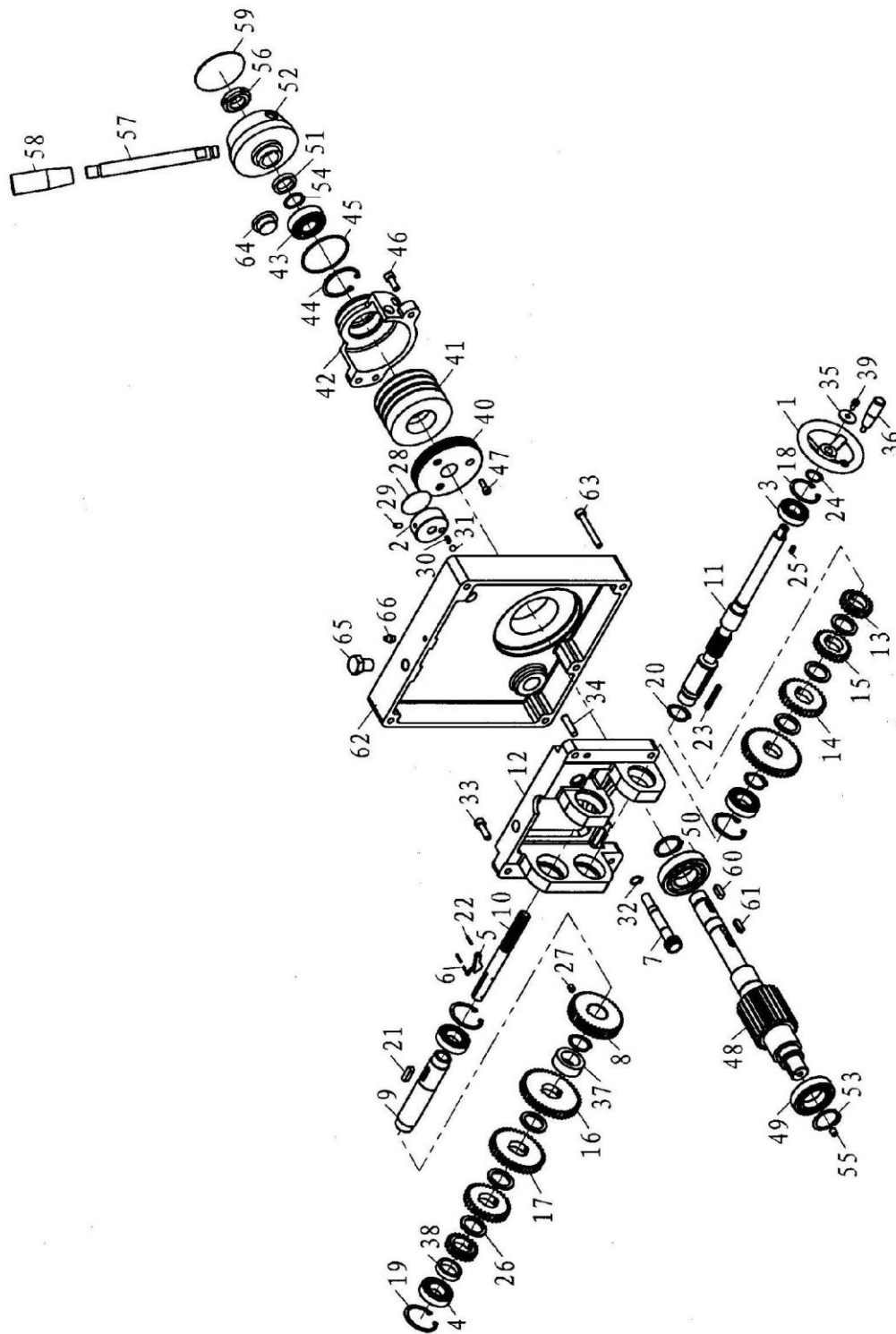
Поз.	Код	К-во	Название	Поз.	Код	К-во	Название
1	Z5050-2101B	1	Коробка передач	39	8×32	1	Шпонка
2	Z5040-2104	1	Насос масла	40	48	1	Стопорное кольцо
3	Z5040-2219	1	Сальник	41	6008-2RS	2	Подшипник
4	Z5040-2106	1	Нижняя крышка	42	60	1	Стопорное кольцо
5	54,5*3,55	2	Уплотнительное кольцо	43	Z5050-2202B	1	Шлицевой вал
6	Z5050-2103	1	Втулка	44	Z5050-2204B	1	Шестерня
7	Z5040-2221	1	Малый вал	45	Z5050-2205B	1	Шестерня
8	Z5040-2301	1	Шестерня	46	Z5050-2206B	1	Шестерня
9	Z5050-2105B	1	Крышка	47	Z5050-2203B	1	Шестерня
10	ZX60-2108	1	Крышка	48	6×36	2	Шпонка
11		1	Мотор	49	38	1	Стопорное кольцо
12	Z5050-2201B	1	Шестерня	50	28	1	Стопорное кольцо
13	Z5040-2220	1	Крышка	51	6206-2RS	4	Подшипник
14	M6×16	8	Винт	52	Z5040-2207	1	Втулка
15	M8×12	2	Винт	53	Z5040-2214	3	Втулка
16	Z5040-2402	1	Сальник	54	Z5040-2208	1	Шестерня
17	M10×35	4	Винт	55	3×12	2	Штифт
18	10	4	Шайба	56	Z5050-2209B	1	Шестерня
19	5×12	2	Штифт	57	8*5*28	1	Шпонка
20	ZX40-20102	1	Сальник	58	8*5*36	1	Шпонка
21	M6×12	1	Винт	59	Z5050-2210B	1	Шестерня
22	Z5040-2403	1	Сальник	60	Z5050-2211B	1	Шестерня
23	Z5040-2103	1	Крышка коробки	61	Z5050-2212B	1	Шестерня
24	Z5050-2302	1	Масляная трубка	62	Z5050-2213B	1	Шестерня
25	M10×1	1	Колено	63	Z5050-2222	2	сечения
26	M16×1,5	2	Заглушка	64	Z5040-2109	2	Рычаг переключения
29	M24×1,5	1	Заглушка	65	Z5040-2224	2	Вилка переключения
30	M5×12	2	Винт	66	Z5040-2110	2	Опора рукоятки
31	M5×20	2	Винт	67	Z5040-2225	2	Штифт
32	M27×2	2	Указатель уровня масла	68	M10×50	2	Ручка
33	M8×20	8	Винт	69	Z5040-2226	2	Рукоятка
34	Z5050-2306	1	Таблица скоростей	70	Z5040-2245	2	Пружина
35	Z5050-2215B	1	Шлицевой вал	71	10	2	Стальной шарик
36	Z5050-2216B	1	Шестерня	72	Z5050-2223	1	Вал
37	Z5050-2217B	1	Шестерня	73	Z5050-2208B	1	Вал III
38	Z5050-2218B	1	Шестерня				

Поз.	Код	К-во	Название
74	8*18	1	Шпонка
75	Z5050-2228	1	Шестерня
76	67×3,55	1	Уплотнительное кольцо
77	15×2,65	2	Уплотнительное кольцо
78	45	2	Стопорное кольцо



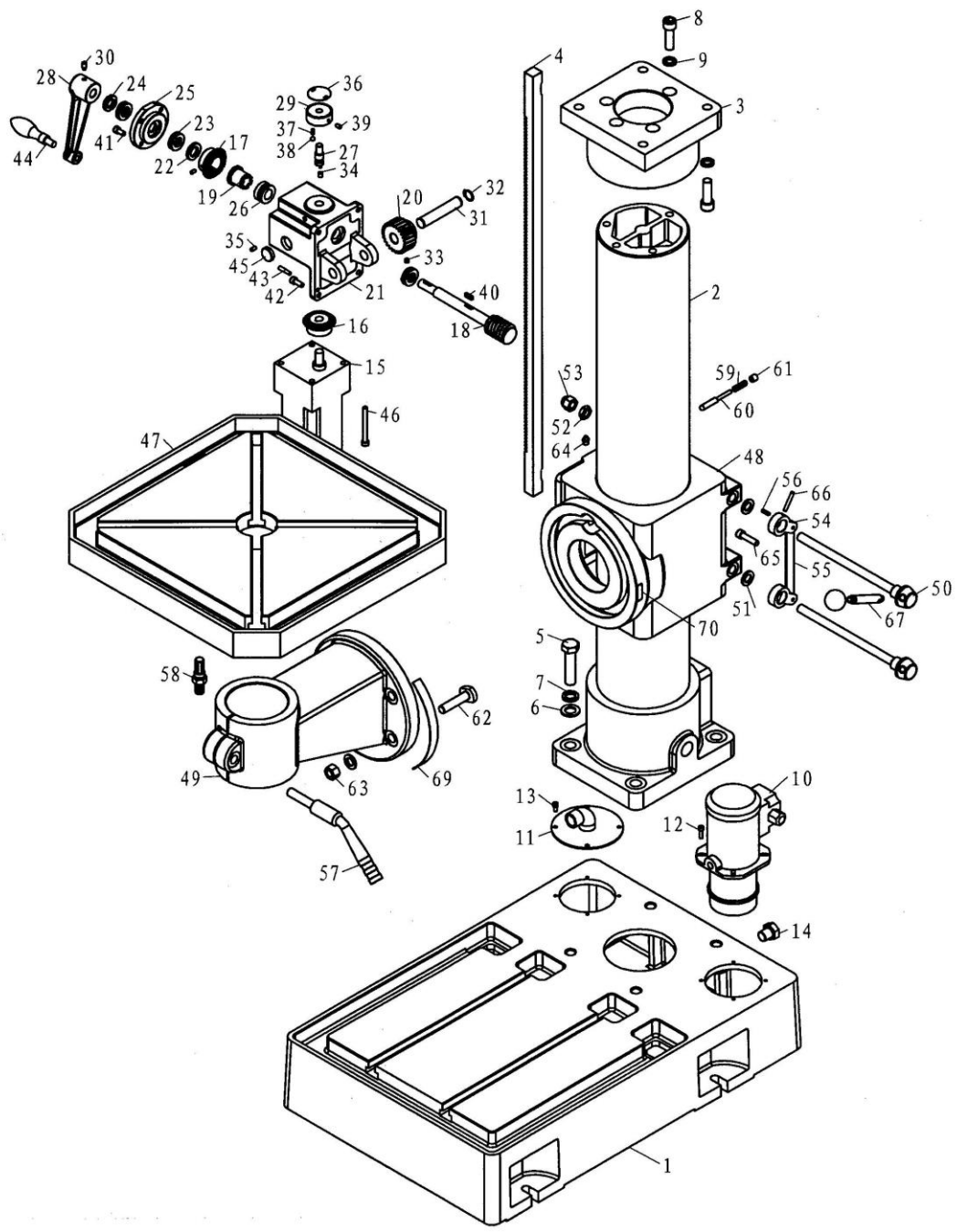
ДЕТАЛИ ГОЛОВКИ 1

Поз.	Код	К-во	Название	Поз.	Код	К-во	Название
1	Z5050-2225	1	Сдвижной стержень	37	Z5050-2219	1	Гильза шпинделя
2	Z5050-2102	1	Головка	38	ZX50A-2124	1	Шпиндель
3	8	1	Стальной шарик	39	6008	2	Подшипник
4	Z5040-2245	1	Пружина	40	Z5050-2221	1	Втулка
5	M8*12	1	Винт	41	12*60	2	Штифт
6	M10*35	1	Винт	42	7010AC	2	Подшипник
7	M10	1	Гайка	43	ZX50-2128	1	Гайка
8	M16*1,5	1	Заглушка	44	M50*1,5	1	Гайка
9		1	Пластина	45	Z5050-2220	1	Пружина
10	Z5050-2233	1	Пружинный диск	46	ZX60-2103	1	Кольцо
11	Z5040-2246	2	Пластина	47	ZX40-20129	1	Гайка
12	Z5040-2247	2	Пластина	48	ZX40-20128	1	Опора
13	M16	1	Винт с проушиной	49	Z5050-2235	1	Градуированный стержень
14	8	1	Масленка	50	ZX60-2109	1	Гнездо указателя
15	Z5040-2241	1	Соединение	51	ZX40-20130	1	Регулировочная ручка
17	M12*30	4	Винт	52	ZX50-2149	1	Шайба
18	12	4	Шайба	53	ZX50-2126	1	Шайба
19	M6*10	16	Винт	54	68	1	Стопорное кольцо
20	8*50	1	Штифт	55	100	1	Стопорное кольцо
21	M4*16	2	Винт	56	100*5,3	1	Уплотнительное кольцо
22	Z5050-2227	1	Червячный вал	57	M5*8	1	Винт
23	Z5050-2224	1	Вал	58	M10*40	1	Винт
24	6006	2	Подшипник	59	3*26	1	Штифт
25	Z5050-2229	1	Шестерня	60		1	Указатель
26	Z5050-2301	2	Сальник	61	2*12	1	Шплинт
27		6	Пружина	62	M3*8	1	Винт
28	M20*1,5	1	Гайка	63		1	Ограждение
29	Z5050-2226	1	Сальник	66	M5*20	2	Винт
30	20	1	Стопорная шайба				
31	6*20	2	Штифт				
32	Z5050-2303	2	Втулка				
33	30	2	Стопорное кольцо				
34	8*16	1	Шпонка				
35	55	2	Стопорное кольцо				
35	55	2	Стопорное кольцо				
36	Z5050-2234	1	Распорная втулка				



ДЕТАЛИ ПРИВОДА

Поз.	Код	К-во	Название	Поз.	Код	К-во	Название
1	12*100	1	Колесо	37	Z5050-3217	1	Распорка
2	Z5035-20201	1	Лимб	38	Z5050-3218	1	Распорка
3	6004	1	Подшипник	39	M5*10	1	Винт
4	6005	3	Подшипник	40	Z5050-3216	1	Червячное колесо
5	Z5050-3212	1	Оттяжная шпонка	41		1	Муфта
6	Z5050-3213	1	Пружина	42	Z5050-3103	1	Опора
7	Z5050-3207	1	Шестерня	43	6205	1	Подшипник
8	Z5050-3206	1	Червячное колесо	44	52	1	Стопорное кольцо
9	Z5050-3208	1	Вал	45	67*2,65	1	Уплотнительное кольцо
10	Z5050-3211	1	Вал зубчатой рейки	46	M8*20	3	Винт
11	Z5050-3209B	1	Червячный вал	47	M6*16	3	Винт
12	Z5050-3101	1	Коробка подачи	48	Z5050-3210	1	Вал-шестерня
13	Z5050-3202	2	Шестерня	49	6007	1	Подшипник
14	Z5050-3205	2	Шестерня	50	6207	1	Подшипник
15	Z5050-3204	1	Шестерня	51	Z5050-3215	1	Распорка
16	Z5050-3201	2	Шестерня	52	Z5040E-3208	1	Основание рукоятки
17	Z5050-3203	1	Шестерня	53	35	2	Стопорное кольцо
18	42	1	Стопорное кольцо	54	25	2	Стопорное кольцо
19	47	3	Стопорное кольцо	55	8	1	Масленка
20	28	3	Стопорное кольцо	56	M24*1,5	1	Гайка
21	8*25	1	Шпонка	57	Z5040E- 3209A	3	Стержень рукоятки
22	2*14	2	Штифт	58	Z5040E- 3209-1	3	Рукоятка
23	5*45	1	Шпонка	59	Z5040E-	1	Крышка
24	20	1	Стопорное кольцо	60	8*22	1	Шпонка
25	4*12	1	Шпонка	61	8*5*22	1	Шпонка
26	Z5050-3214	6	Распорка	62	Z5050-3102	1	Крышка
27	M8*10	1	Винт	63	M8-60	5	Винт
28	ZX50-3151	1	Пластина с указанием подачи	64	M27*2	1	Указатель масла
29	M6*12	1	Винт	65	M16*1,5	1	Заглушка
30		1	Пружина	66	M8X1	1	Масленка
31	8	1	Стальной шарик				
32	14	2	Стопорное кольцо				
33	M8*25	4	Винт				
34	8*35	2	Штифт				
35	ZX40-20102	1	Шайба				
36	M6*50	1	Ручка				



ДЕТАЛИ СТАНИНЫ

Поз.	Код	К-во	Название	Поз.	Код	К-во	Название
1	Z5050-1101	1	Станина	37		1	Пружина
2	Z5050-1104	1	Колонна	38	8	1	Шарик
3	Z5050-1105	1	Соединительная пластина	39	M6*12	2	Винт
4	Z5050-1209	1	Зубчатая рейка	40	6*20	2	Шпонка
5	M20*80	4	болт	41	M8*16	4	Винт
6	20	4	Шайба	42	M8*20	4	Винт
7	20	4	Шайба	43	6*30	2	Штифт
8	M16*50	8	Винт	44	M12	1	Рукоятка
9	16	8	Шайба	45		1	Заглушка
10		1	Насос	46	M8*80	4	Винт
11		1	Трубка загрязненной воды	47	Z5050-1108	1	Рабочий стол
12	M6*20	4	Винт	48	Z5050-1103	1	Подъемная консоль
13	M6*12	4	Винт	49	Z5050-1102	1	Держатель
14	M20*1,5	1	Заглушка	50	Z5050-1210	2	болт
15		1	Мотор	51	16	6	Шайба
16	Z5050-1202	1	Шестерня	52	M16	2	Гайка
17	Z5050-1201	1	Шестерня	53	M16	2	Гайка
18	Z5050-1207	1	Червячный вал	54	Z5050-1211	2	Стопорный блок
19	Z5050-1206	1	Муфта	55	Z5050-1212	1	Соединительная тяга
20	Z5050-1109	1	Шестерня	56	6*18	2	Штифт
21	Z5050-1106	1	Зубчатая передача головки	57	ZX50-1219	1	Стопорная рукоятка
22	Z5050-1203	1	Сальник	58		1	Соединение
23	51104	3	Подшипник	59	Z5050-1215	2	Пружина
24	M20*1,5	1	Винт	60	Z5050-1213	2	Шип
25	Z5050-1107	1	Корпус подшипника	61	Z5050-1214	2	Винт
26	Z5050-1205	1	Муфта	62	M16*70	4	Болт с Т- образной головкой
27	Z5050-1208	1	Эксцентричный вал	63	M16	4	Гайка
28	Z5040-1108	1	Рукоятка	64	M10*1	1	Масленка
29	Z5035-20201	1	Поворотная пластина	65	M10*40	1	Винт
30	M8*16	1	Винт	66	6*40	2	Штифт
31	Z5050-1204	1	Вал	67	B-M12*125	1	Рукоятка
32	20	2	Стопорное кольцо	68	B-M12*40	1	Шарик
33	M8*8	3	Винт	69	Z5050-1301	1	Пластинка со шкалой
34	Z5030A- 20214A-1	1	Втулка вилки переключения передач	70		1	Пластинка с обозначением нуля
35	M6*12	1	Винт				
36	Z5035-20303	1	Пластина				

Ящик №: Габариты:					
Масса брутто:			Масса нетто:		
№	Название	Характеристики	Модель	К-во	Примечание
1	Сверлильный станок	Ø50	SHD-50PF Pro	1	
2	Переходник	2/3		1	
3	Переходник	3/4		1	
4	Оправка для сверлильного патрона	MT4		1	
5	Сверлильный патрон	Ø1~Ø13		1	
6	Наклонный клин			1	
7	Гаечный ключ	22-24		1	
8	Болт	M16*60		2	
9	Гайка	M16		2	
10	Шайба	16		2	
11	Руководство по эксплуатации			1	
12	Упаковочный лист			1	

Контроль упаковки провел: _____

Дата: _____