

STALEX

Инструкция по эксплуатации

Инструментально- фрезерный станок STALEX

Модель: WFM 750/800/850 Servo



Серийный номер: _____

Год: _____



Содержание

1. Меры предосторожности:	3
2. Правила безопасности.....	3
3. Краткое описание	5
4. Подъем и установка станка	5
5. Фундаментный план.....	7
6. Технические характеристики и параметры станка	8
7. Основная конструкция станка	9
8. Трансмиссия	13
9. Перечень деталей редуктора и трансмиссии (для WFM750 и WFM800)	17
(см. рис. 11)	17
10. Перечень деталей редуктора и трансмиссии (для WFM850).....	18
(см. рис. 11)	18
11. Перечень роликовых подшипников (для WFM750 и WFM800)	19
(см. рис. 12)	19
12. Перечень роликовых подшипников (для WFM850).....	20
(см. рис. 12)	20
13. Система смазки	21
14. Система охлаждения	22
15. Работа станка	23
16. Регулировка станка	26
17. Техническое обслуживание и ремонт	27
18. Поиск и устранение неисправностей	28
19. Наиболее быстроизнашивающиеся детали:	29
20. Перечень поставляемых со станком документов	29
21. Схемы частей станка	30
22. Электрическая схема	35
23. Руководство по эксплуатации системы централизованной смазки.....	42

Для обеспечения вашей личной безопасности прочтите данное руководство и поймите его содержание перед эксплуатацией.

1. Меры предосторожности:

Благодарим Вас за приобретение нашего станка!

В целях вашей безопасности и сохранности данного станка обязательно внимательно прочитайте данное Руководство перед транспортировкой, установкой, эксплуатацией, техническим обслуживанием и текущим ремонтом данного фрезерного станка.

Данное руководство подходит для универсальных фрезерных станков серии WFM750; WFM800; WFM850.

2. Правила безопасности

Описание:

- ★ Означает немедленное возникновение опасного состояния; если его не предотвратить, это приведет к смерти или серьезной травме.
- ☆ Возможно опасное состояние; если его не предотвратить, это может привести к смерти или серьезной травме.
- ▲ Возможно опасное состояние; если его не предотвратить, это может привести к травмам различной степени тяжести или повреждению станка.
- △ Это означает, что этому пункту следует уделить больше внимания.

2.1 Установка станка

- △ Полностью поймите требования и процедуру установки, указанные в Руководстве.
- △ Во время установки весь персонал должен общаться друг с другом.
- ▲ Проверьте подъемные стропы и инструменты и убедитесь, что они соответствуют стандартам безопасности.

2.2 Требования к оператору и обслуживающему персоналу

- ▲ Операторы станка должны быть соответствующим образом обучены и иметь квалификацию. Перед эксплуатацией оператор должен внимательно прочитать данное Руководство по эксплуатации и полностью понять его содержание. Они также должны иметь квалификацию для управления станком.
- ▲ Ремонт станка может только квалифицированный специалист или профессиональный специалист по техническому обслуживанию.
- △ Используйте рекомендованную смазку и консистентную смазку.
- ▲ Не допускайте произвольного изменения параметров станка.

2.3 Пробный прогон

- △ Ежедневно перед непосредственным выполнением работы выполняйте пробный прогон для прогрева станка.
- △ Во время пробного прогона проверьте работу каждого устройства. Проверьте каждую деталь механизма и все каналы смазки.
- △ Проверьте скребок на наличие повреждений.
- ▲ Если станок простаивает в течение длительного времени, перед выполнением работ сначала выполните пробный прогон и убедитесь, что станок полностью смазан.

2.4 Правила техники безопасности перед эксплуатацией

- △ Убедитесь, что используются специальные инструменты, а параметры процесса соответствуют техническим параметрам станка.
- ▲ Замените изношенные или поврежденные инструменты.
- △ После установки инструмента необходимо выполнить пробную резку.

2.5 Правила техники безопасности при эксплуатации

- △ Никогда не прикасайтесь к выключателям мокрыми руками.
- ▲ Не счищайте стружку во время обработки.
- ▲ Не прикасайтесь к рабочему инструменту руками или другими способами.
- ☆ Перед резкой убедитесь, что заготовка надежно закреплена.
- △ Очистите железную стружку щеткой и никогда не выполняйте эту операцию голыми руками.
- ▲ Всегда останавливайте станок перед установкой или снятием инструмента.
- ▲ Не оставляйте станок без присмотра во время работы.

2.6 После окончания работ

- △ Тщательно очистите станок.
- ▲ Проверьте охлаждающую жидкость и смазку на наличие загрязнения маслом; замените их при необходимости.
- ▲ Когда станок остановится после окончания работы, отключите питание на панели управления, а также отключите основное питание в электрическом шкафу.

2.7 Проверка, техническое обслуживание и ремонт

- △ Выясните неисправность станка в соответствии с информацией, предоставленной оператором.
- △ Разработайте этапы и объем работ по проверке и техническому обслуживанию.
- ☆ Во время обслуживания повесьте на станок табличку «Идет ремонт».
- ☆ Выключите сетевой переключатель, чтобы предотвратить внезапное включение внешнего питания и возникновение опасных ситуаций. Поместите предупредительную табличку «Не включать» на сетевой переключатель.
- ☆ При работе внутри станка не забудьте отключить сетевое питание и повесить предупредительную табличку «Не включать» на сетевой переключатель.
- ★ Никогда не прикасайтесь к кабелям, электрическим устройствам и переключателям мокрыми руками.
- ▲ Используйте стандартные и специальные инструменты.
- ▲ Не кладите инструменты или одежду на движущиеся части.
- ☆ При использовании подъемных механизмов разрешается использовать только соответствующие требованиям инструменты.
- ▲ Перед установкой предохранителя убедитесь, что питание станка отключено.
- ▲ Замените на соответствующие принадлежности.

3. Краткое описание

Этот станок представляет собой универсальный станок, который применяется в различных отраслях промышленности, особенно для обработки инструментов, приспособлений, пресс-форм и других деталей сложной формы в приборостроении и машиностроении.

Станок подходит для обработки мелких и средних деталей. Заготовку можно фрезеровать, сверлить и растачивать в любом направлении координат с достижением более высокой точности. Аксессуары могут быть предоставлены в соответствии с требованиями для повышения универсальности станка.

Станок оснащен трехосевой цифровой системой отображения. Это обеспечивает высокую точность обработки и удобство во время работы.

4. Подъем и установка станка

При транспортировке наклон упаковочного ящика не должен превышать 10°.

После распаковки вставьте круглую стальную трубку (диаметром около 50 мм) в отверстия в верхней части станины. Привяжите стропы или трос (несущая способность не меньше массы станка) к обоим концам стальной трубы. Поместите подходящую деревянную прокладку между стропой или проволочным тросом и станиной станка, чтобы предотвратить повреждение краски и открытых частей поверхности станка.

Поднимите станок и снимите нижнюю часть корпуса, затем переместите его на подготовленное основание. Поместите 4 противоударные железные опоры под основание станка, затем поставьте станок на эти опоры. Опоры с противоударной прокладкой могут снизить шум, а также повысить точность обработки.

Схема подъема станка выглядит следующим образом:

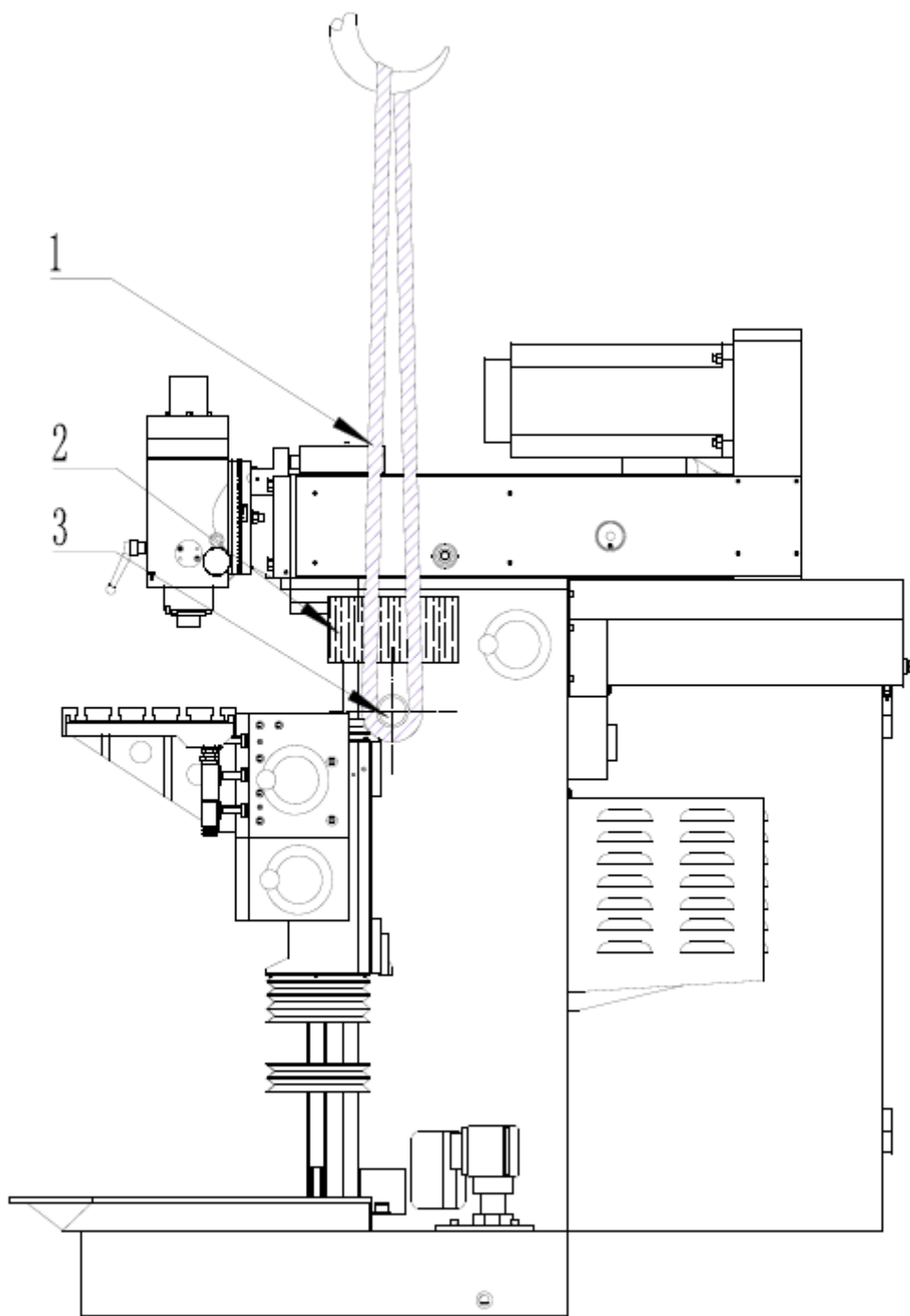
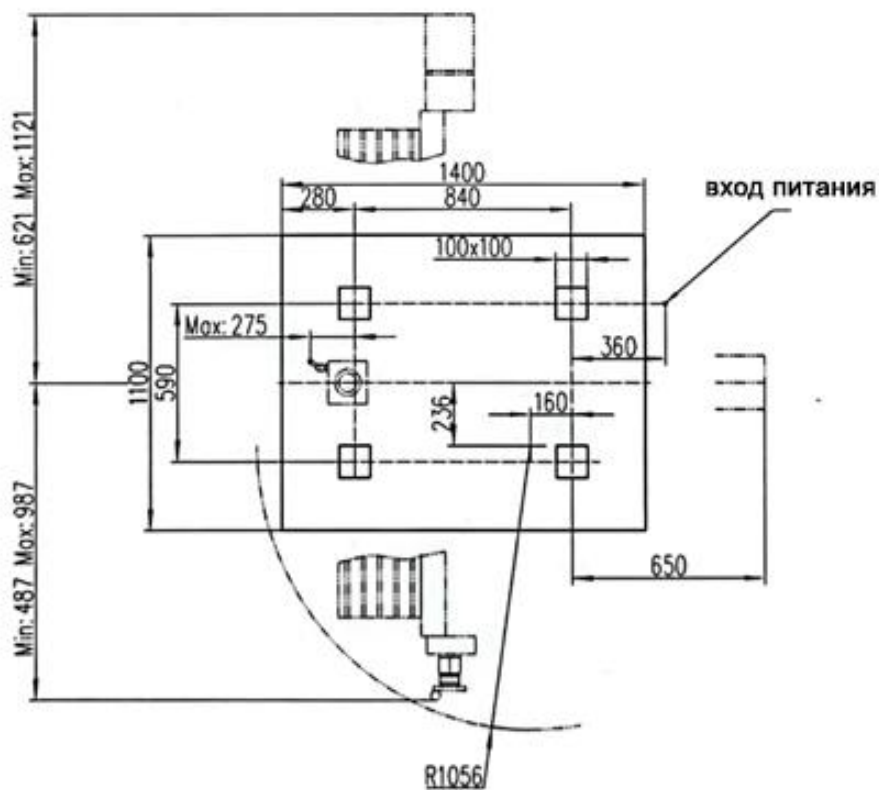
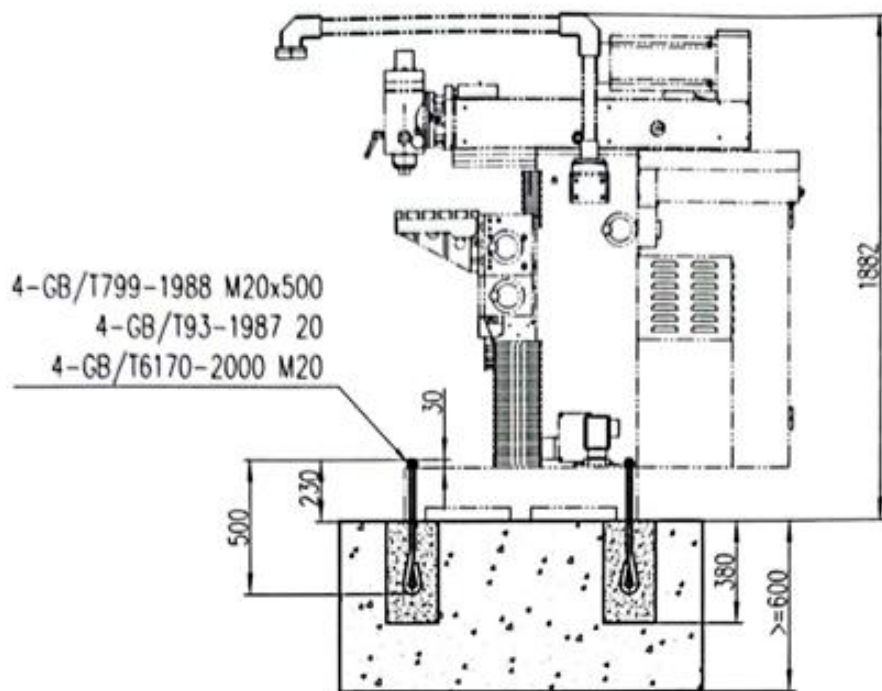


Рис.1: Схема подъема станка

1: стропы 2: деревянная прокладка 3: круглая стальная труба

5. Фундаментный план



WFM750/800/850 Servo

6. Технические характеристики и параметры станка

Параметр	Ед. изм.	Технические характеристики		
		WFM750	WFM800	WFM850
Размер горизонтального рабочего стола	мм	750×320	800×400	850×450
Количество Т-образных пазов горизонтального рабочего стола	шт.	5	6	7
Ширина Т-образных пазов горизонтального рабочего стола	мм	14		
Расстояние между Т-образными пазами горизонтального рабочего стола	мм	63		
Размер вертикального рабочего стола (Д × Ш)	мм	890×225	1020×225	1190×250
Количество Т-образных пазов вертикального рабочего стола	шт.	3		
Ширина Т-образных пазов вертикального рабочего стола	мм	14		
Расстояние между Т-образными пазами вертикального рабочего стола	мм	63		
Перемещение по оси X	мм	405	500	600
Перемещение по оси Y	мм	305	400	450
Перемещение по оси Z	мм	400	400	450
Отверстие шпинделя		ISO40		
Скорость вращения шпинделя	об/мин	40–2000		
Подача по оси X (бесступенчатая)	мм/мин	10–1000		
Подача по оси Y (бесступенчатая)	мм/мин	10–1000		
Подача по оси Z (бесступенчатая)	мм/мин	10–1000		
Скорость быстрой подачи (X/Y/Z)	мм/мин	1200		
Расстояние от поверхности кончика вертикального шпинделя до горизонтального рабочего стола	мм	50–450	50–450	75–525
Расстояние от поверхности кончика горизонтального шпинделя до горизонтального рабочего стола	мм	145–545	145–545	170–620
Расстояние от оси вертикального шпинделя до направляющей поверхности колонны	мм	180–485	180–580	175–625
Мощность главного двигателя	кВт	3,7	3,7	5,5
Крутящий момент серводвигателя подачи по оси X	Н*м	7,7	7,7	10
Крутящий момент серводвигателя подачи по оси Y	Н*м	7,7	7,7	10
Крутящий момент серводвигателя подачи по оси Z	Н*м	10	10	15
Масса станка	кг	1450	1550	1750
Габариты станка	мм	1500×1700 ×2000	1500×1700 ×1800	1600×1800 ×2000

7. Основная конструкция станка

Станок состоит из основания, станины, выдвижной консоли, горизонтального рабочего стола, вертикального рабочего стола, шпинделя и головки вертикального фрезерного станка.

Весь станок:

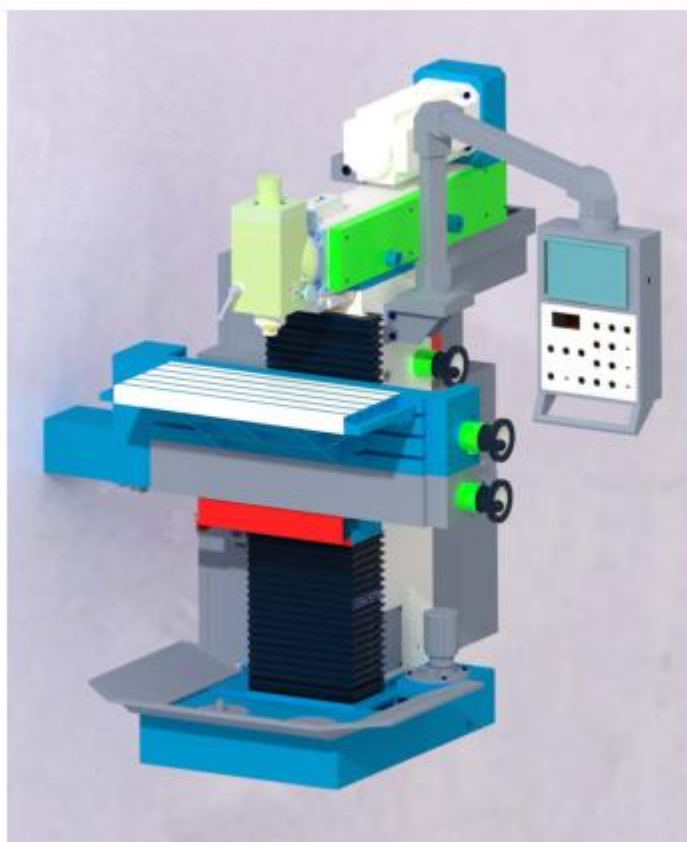


Рис. 2: Схематическое изображение станка

7.1 Основание:

Основание прямоугольной коробчатой конструкции может выдерживать массу всего станка. Основание оснащено станиной и подъемным винтом. В нижней полости находится бак охлаждающей жидкости; насос охлаждающей жидкости также оборудован на основании. Схематическое изображение частей основания:



Рис. 3: Изображение основания

7.2 Станина:

Станина установлена на основании и надежно соединена с помощью высокопрочных болтов; верхняя часть связана с ползуном, обеспечивающим поперечное перемещение направляющей; передняя часть соединена с ползуном для обеспечения вертикальной

направляющей; двигатель поперечной подачи устанавливается сзади, а затем через горизонтальный винт для обеспечения горизонтальной подачи. Электрический шкаф и панель управления оборудованы сбоку от станины.

Схематическое изображение станины показано ниже:



Рис. 4: Схематическое изображение станины

7.3 Выдвижной блок:

Разработан с прямоугольными направляющими и направляющими типа «ласточкин хвост» для стола с продольным скольжением, чтобы обеспечить вертикальное перемещение рабочего стола. Прямоугольная направляющая находится сзади, так что скользящий блок может скользить по прямоугольной направляющей станины, формируя движение в направлении Z. Двигатель подъемной подачи смонтирован на основании и расположен в полости станины, что обеспечивает движущую силу подъема.

Схематическое изображение скользящего блока показано ниже:



Рис. 5: Схематическое изображение скользящего блока

7.4 Горизонтальный рабочий стол:

Горизонтальный рабочий стол устанавливается на вертикальный стол и в основном используется для установки заготовок.

На горизонтальном столе присутствуют Т-образные пазы, которые используются для позиционирования и зажима заготовки.

Схематическое изображение горизонтального рабочего стола:

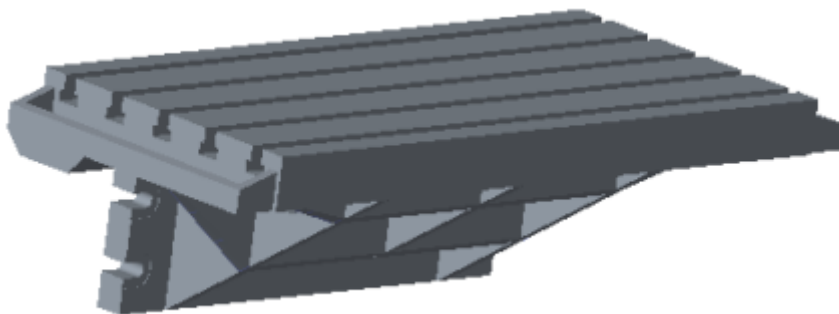


Рис. 6: Схематическое изображение горизонтального рабочего стола

7.5 Вертикальный рабочий стол:

Вертикальный рабочий стол закреплен на скользящем блоке и скользит влево и вправо, осуществляя продольное движение. Рабочая поверхность вертикального стола находится в вертикальном положении. На нем присутствуют 3 Т-образных паза для горизонтального позиционирования и зажима стола или других принадлежностей.

Схематическое изображение вертикального рабочего стола:

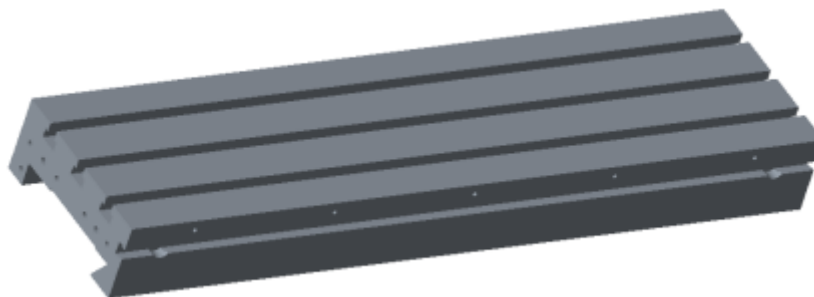


Рис. 7: Схематическое изображение вертикального рабочего стола

7.6 Консоль:

На верхней части станины установлена консоль, осуществляющий горизонтальную подачу шпинделя и функцию изменения скорости шпинделя. Консоль оснащена шпинделем с горизонтальным валом, который может осуществлять процесс горизонтального фрезерования. Главный двигатель установлен на заднем конце консоли и обеспечивает основную мощность фрезерования. Передний конец консоли оснащен вертикальной фрезерной головкой или кронштейном над балкой.

Схематическое изображение консоли:



Рис. 8: Схематическое изображение консоли

7.7 Вертикальная фрезерная головка:

Вертикальная фрезерная головка установлена на переднем торце консоли, внутри оснащена вертикальным шпинделем для осуществления процесса вертикального фрезерования. Вертикальная фрезерная головка поворачивается по часовой стрелке или против часовой стрелки на 45° вокруг гнезда фрезерной головки для выполнения наклонного фрезерования. Если требуется горизонтальное фрезерование, отпустите болт крепления вертикальной фрезерной головки, после чего поверните фрезерную головку влево от консоли и зафиксируйте ее на неподвижном блоке консоли.

Схематическое изображение вертикальной фрезерной головки:

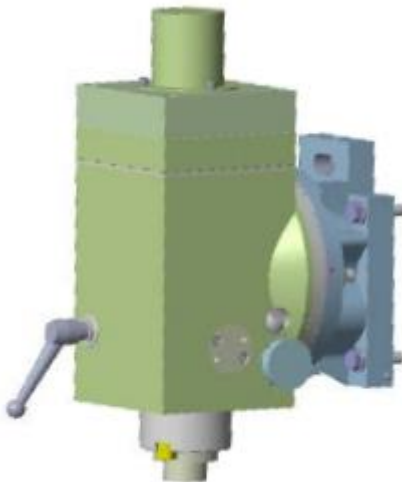


Рис. 9: Схематическое изображение вертикальной фрезерной головки

8. Трансмиссия

Система трансмиссии станка (см. рис. 4) состоит из системы трансмиссии шпинделя и моторизованной подачи по осям X, Y, Z.

Схема структуры трансмиссии выглядит следующим образом:

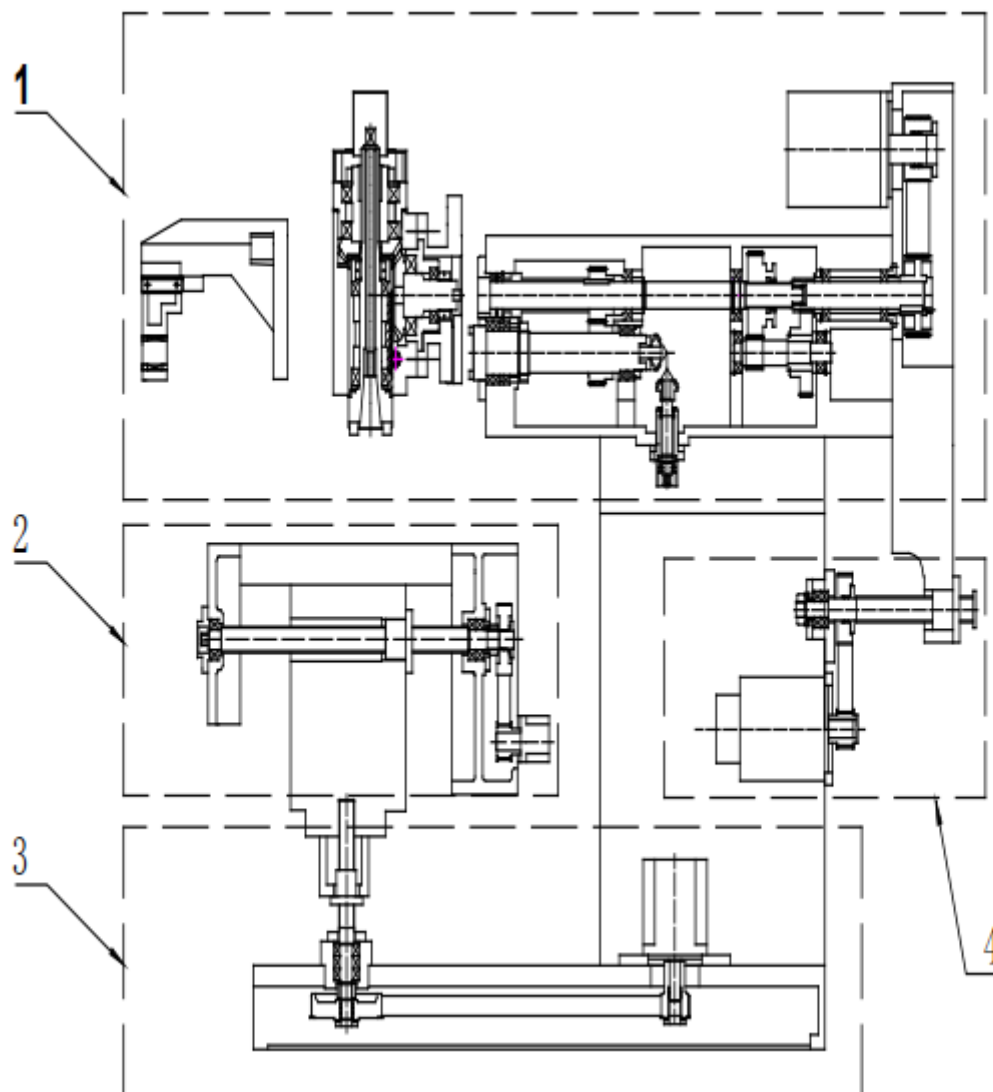


Рис. 10: Схема структуры трансмиссии станка

1: Система передачи шпинделя

2: Привод по оси X

3: Привод по оси Z

4: Привод по оси Y

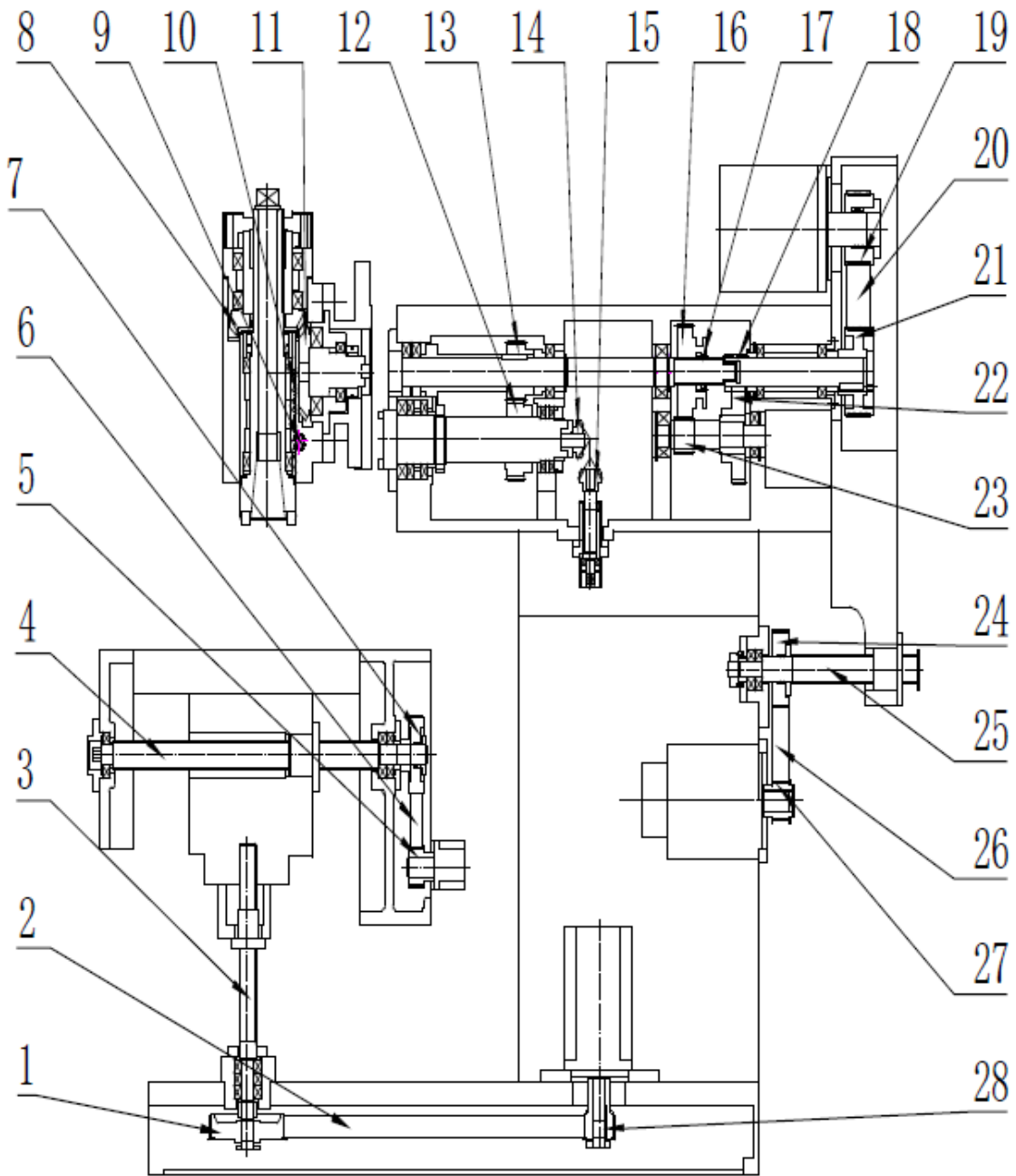


Рис. 11: Схема деталей трансмиссии станка

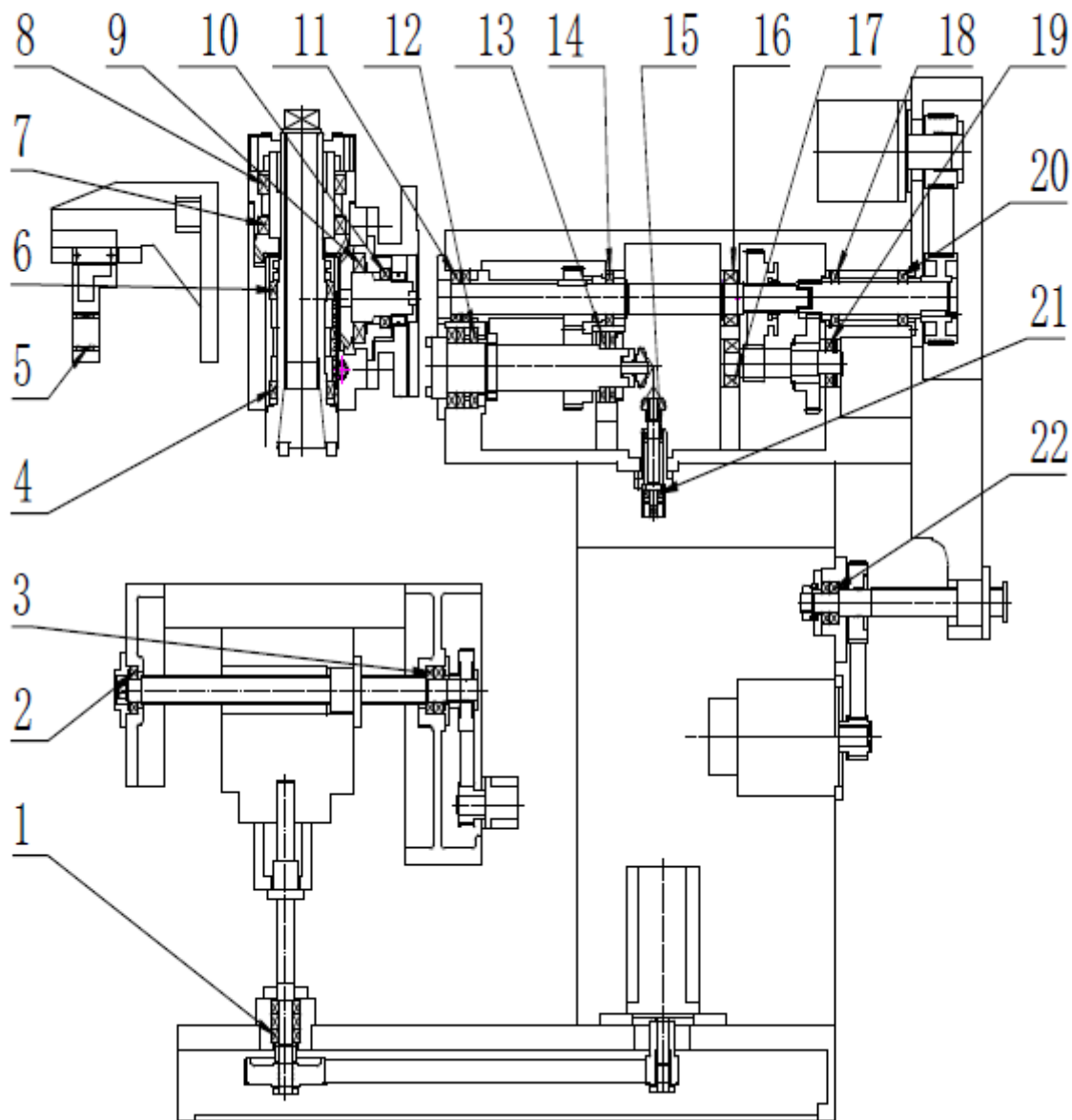


Рис. 12: Распределение подшипников системы трансмиссии

1) Система трансмиссии шпинделя (см. рис. 10 и рис. 11)

Система трансмиссии шпинделя состоит из поршневой коробки передач и фрезерной головки, подробнее см. блок-схему 4 на рис. 10. Конкретные детали привода см. на рис. 11. Принцип трансмиссии следующий:

Вал серводвигателя фланцевого типа имеет небольшой многоклиновой шкив 19, который передает мощность на большой многоклиновой шкив 21 на входном валу коробки поршня через клиновой ремень 20. Шестерня (шестерня 18) на входном валу находится в зацеплении с внутренней шестерней (шестерня 17) скользящей шестерни для формирования прямого привода и достижения диапазона высоких скоростей шпинделя. При этом малая скорость шпинделя достигается следующим образом: сначала внешняя шестерня (шестерня 16) на скользящей шестерне входит в зацепление с шестерней 23, затем мощность передается шпинделю через шестерню 18, шестерню 22, шестерню 23 и шестерню 16.

В цепи передачи мощности уменьшите скорость с помощью шестерни 13 и шестерни 12, чтобы получить большой выходной крутящий момент.

В фрезерной головке установлена пара спиральных конических шестерен, которые обеспечивают преобразование горизонтальной мощности в вертикальную, благодаря чему станок может выполнять вертикальное фрезерование.

2) Привод по оси X (см. рис. 10, рис. 11)

Привод по оси X показан на блок-схеме 2 на рис. 10; детали трансмиссии см. на рис. 11, принцип трансмиссии следующий:

Двигатель подачи по оси X представляет собой серводвигатель, который вместе с зубчатым шкивом и зубчатым ремнем установлен на левой стороне вертикального рабочего стола. Вращение двигателя осуществляется зубчатым шкивом 5, зубчатым ремнем 6 и зубчатым шкивом 7. Эта система передает мощность на шарико-винтовую передачу оси X 4, чтобы привести рабочий стол в движение в продольном направлении.

3) Привод по оси Y (см. рис. 10, рис. 11)

Привод по оси Y показан на блок-схеме 4 на рис. 10; детали трансмиссии см. на рис. 11, принцип трансмиссии следующий:

Двигатель подачи по оси Y представляет собой серводвигатель. Вал двигателя оснащен зубчатым шкивом 27. Мощность передается на большой зубчатый шкив 24 через зубчатый ремень 26. При этом зубчатый шкив 24 соединен с ходовым винтом 25, и, таким образом, вращение ходового винта 25 приводит в движение поршень по оси Y.

4) Привод по оси Z (см. рис. 10, рис. 11)

Привод по оси Z показан на блок-схеме 3 на рис. 10; детали трансмиссии см. на рис. 11, принцип трансмиссии следующий:

Двигатель подачи по оси Z представляет собой серводвигатель, установленный в полости станины в верхней части основания, на которой находится зубчатый шкив 28, а затем подача проходит через зубчатый ремень 1 и зубчатый шкив 2. Мощность передается на подъемный ходовой винт 3 для преобразования мощности источника двигателя в движение подъема.

9. Перечень деталей редуктора и трансмиссии (для WFM750 и WFM800)

(см. рис. 11)

№ п/п	Наименование	Зубья	Модуль	Угол давления	Материал	Примечания
1	Зубчатый шкив	45	T10		45	
2	Зубчатый ремень		T10			Lp=920
3	Шарико-винтовая передача оси Z	32×5			40Cr	
4	Шарико-винтовая передача оси X	32×5			40Cr	
5	Малый шкив оси X	28	5M			
6	Зубчатый ремень		5M		45	HTD565-5M
7	Большой шкив оси X	56	5M		45	
8	Шестерня	31	3,5	20°	20Cr	
9	Шестерня	12	1,5	20°	45	
10	Шестерня	21	1,5	20°	45	
11	Шестерня	36	3,5	20°	20Cr	
12	Шестерня	39	2	20°	40Cr	
13	Шестерня	33	2	20°	40Cr	
14	Шестерня	16	2,5	20°	40Cr	
15	Шестерня	16	2,5	20°	40Cr	
16	Шестерня	53	2	20°	40Cr	
17	Шестерня	19	2	20°	40Cr	
18	Шестерня	19	2	20°	40Cr	
19	Многоклиновой шкив				45	
20	Многоклиновой ремень					20-PJ-700
21	Многоклиновой шкив				45	
22	Шестерня	53	2	20°	40Cr	
23	Шестерня	19	2	20°	40Cr	
24	Зубчатый шкив	56	5M		45	
25	Ходовой винт	32×5			40Cr	
26	Зубчатый ремень					HTD-550-5M
27	Зубчатый шкив	28	5M		45	
28	Зубчатый шкив	18	T10		45	

10. Перечень деталей редуктора и трансмиссии (для WFM850) (см. рис. 11)

№ п/п	Наименование	Зубья	Модуль	Угол давления	Материал	Примечания
1	Зубчатый шкив	45	T10		45	
2	Зубчатый ремень		T10			Lp=960
3	Шарико-винтовая передача оси Z	40×5			40Cr	
4	Шарико-винтовая передача оси X	40×5			40Cr	
5	Малый шкив оси X	24	8M		45	
6	Зубчатый ремень		8M			HTD632-8M
7	Большой шкив оси X	48	8M		45	
8	Шестерня	31	3,5	20°	20Cr	
9	Шестерня	12	1,5	20°	45	
10	Шестерня	21	1,5	20°	45	
11	Шестерня	36	3,5	20°	20Cr	
12	Шестерня	37	2,5	20°	40Cr	
13	Шестерня	32	2,5	20°	40Cr	
14	Шестерня	16	2,5	20°	40Cr	
15	Шестерня	16	2,5	20°	40Cr	
16	Шестерня	47	2,5	20°	40Cr	
17	Шестерня	22	2,5	20°	40Cr	
18	Шестерня	22	2,5	20°	40Cr	
19	Многоклиновой шкив				45	
20	Многоклиновой ремень					20-PJ-720
21	Многоклиновой шкив				45	
22	Шестерня	47	2,5	20°	40Cr	
23	Шестерня	22	2,5	20°	40Cr	
24	Зубчатый шкив	48	8M		45	
25	Ходовой винт	40×5			40Cr	
26	Зубчатый ремень					HTD632-8M
27	Зубчатый шкив	24	8M		45	
28	Зубчатый шкив	20	T10		45	

11. Перечень роликовых подшипников (для WFM750 и WFM800) (см. рис. 12)

№ п/п	Наименование	Модель	Кол-во	Примечания
1	Подшипник	7602025TN/P4TBT	1	HBB
2	Подшипник	6205-2RS-GB/T276	1	
3	Подшипник	7602025TN/P4DB	1	HBB
4	Подшипник	32009/P6 GB/T297	1	
5	Подшипник	RNA6905 GB/T5801	1	
6	Подшипник	32009/P6 GB/T297	1	
7	Шариковый подшипник с глубокой дорожкой качения	6015-2Z GB/T276	1	
8	Подшипник	6015-2Z GB/T276	1	
9	Подшипник	7211C/P6	1	
10	Шариковый подшипник с глубокой дорожкой качения	6008-2Z GB/T276	1	
11	Шариковый подшипник с глубокой дорожкой качения	61907-Z GB/T276	2	
12	Подшипник	71911ACTA/P4/TBT/B	1	HBB
13	Подшипник	71909ACTA/P4/DB/B	1	HBB
14	Шариковый подшипник с глубокой дорожкой качения	6007-2Z GB/T276	1	
15	Шариковый подшипник с глубокой дорожкой качения	61804-2Z GB/T276	1	
16	Шариковый подшипник с глубокой дорожкой качения	6007-2Z GB/T276	1	
17	Подшипник	NJ205E GB/T283	1	
18	Шариковый подшипник с глубокой дорожкой качения	6007-2Z GB/T276	1	
19	Шариковый подшипник с глубокой дорожкой качения	6205-2LS GB/T276	1	
20	Шариковый подшипник с глубокой дорожкой качения	6007-2Z GB/T276	1	
21	Шариковый подшипник с глубокой дорожкой качения	16003-2Z GB/T276	1	
22	Подшипник	7602020TN/P4 DB	1	HBB

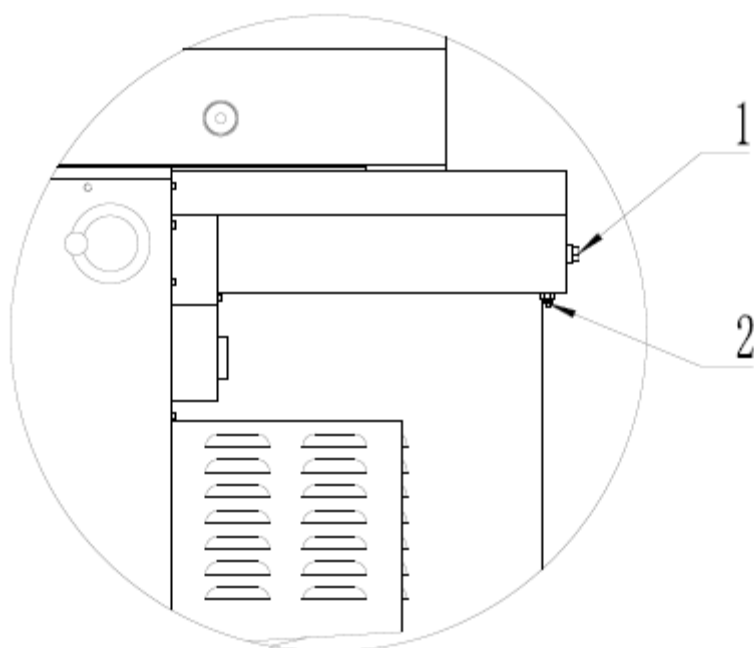
12. Перечень роликовых подшипников (для WFM850) (см. рис. 12)

№ п/п	Наименование	Модель	Кол-во	Примечания
1	Подшипник	7602025TN/P4TBT	1	HBB
2	Подшипник	6205-2RS-GB/T276	1	
3	Подшипник	7602025TN/P4DB	1	HBB
4	Подшипник	32009/P6 GB/T297	1	
5	Подшипник	RNA6905 GB/T5801	1	
6	Подшипник	32009/P6 GB/T297	1	
7	Шариковый подшипник с глубокой дорожкой качения	6015-2Z GB/T276	1	
8	Подшипник	6015-2Z GB/T276	1	
9	Подшипник	7211C/P6	1	
10	Шариковый подшипник с глубокой дорожкой качения	6008-2Z GB/T276	1	
11	Шариковый подшипник с глубокой дорожкой качения	61908-Z GB/T276	2	
12	Подшипник	7013ACTA/P4/TBT/B	1	HBB
13	Подшипник	7010ACTA/P4/DB/B	1	HBB
14	Шариковый подшипник с глубокой дорожкой качения	6008-2Z GB/T276	1	
15	Шариковый подшипник с глубокой дорожкой качения	61804-2Z GB/T276	1	
16	Шариковый подшипник с глубокой дорожкой качения	6008-2Z GB/T276	1	
17	Подшипник	6206-2LS GB/T276	1	
18	Шариковый подшипник с глубокой дорожкой качения	6207-2LS GB/T276	1	
19	Шариковый подшипник с глубокой дорожкой качения	6206-2LS GB/T276	1	
20	Шариковый подшипник с глубокой дорожкой качения	6007-2Z GB/T276	1	
21	Шариковый подшипник с глубокой дорожкой качения	16003-2Z GB/T276	1	
22	Подшипник	7602025TN/P4 DB	1	HBB

13. Система смазки

- 1) Фрезерная головка: шестерни в фрезерной головке смазываются разбрызгиванием масла. Следите за уровнем масла смазочного материала во фрезерной головке через индикатор уровня масла. Если уровень масла слишком низкий, своевременно добавься смазку. В новом станке первая замена масла осуществляется через три месяца эксплуатации, после этого масло заменяется каждые полгода. Подшипники фрезерной головки смазываются предварительно загруженной смазкой.
- 2) Поршневой блок: сам блок представляет собой масляную ванну. Масло разбрызгивается со дна масляной ванны на шестерни за счет вращения масляного поддона или шестерни, установленной на валу коробки передач для смазки шестерен или деталей подшипников. Первая замена масла производится через три месяца эксплуатации, далее масло заменяется каждые полгода. Ежедневное техническое обслуживание заключается только в обеспечении достаточного уровня смазки в коробке путем наблюдения за уровнем масла.
- 3) Смазка ходового винта, направляющих и подшипников: станок оснащен автоматическим смазочным насосом, который может осуществлять смазку направляющих осей X, Y, Z и ходовых винтов. Если уровень масла в насосе автоматической смазки низкий, своевременно долейте масло.
Примечание. В задней части станины находится маслоприемник (как показано ниже). Маслоприемник имеет окно 1 и пробку 2. Когда масло в маслоприемнике достигает уровня окна 1, необходимо ослабить пробку 2, чтобы спустить масло из маслоприемника. Не нужно заполнять маслоприемник вручную.

Модель	Объем масла	Марка масла
WFM750	4L	ИГП-18;И-20А(редуктор);ИГП-38/И-40А(коробка передач);Консистентная смазка
WFM800	4L	ИГП-18;И-20А(редуктор);ИГП-38/И-40А(коробка передач);Консистентная смазка
WFM850	4L	ИГП-18;И-20А(редуктор);ИГП-38/И-40А(коробка передач);Консистентная смазка



14. Система охлаждения

Бак охлаждающей жидкости станка установлен в основании. Насос охлаждающей жидкости также находится на основании. Смазочно-охлаждающая жидкость подается от насоса охлаждающей жидкости и по охлаждающей трубе поступает к точкам охлаждения станка. Затем смазочно-охлаждающая жидкость возвращается обратно в бак на основании для повторного использования. Отверстие для слива охлаждающей жидкости находится сбоку основания.

Модель	Объем СОЖ	Марка СОЖ
WFM750	16L	Эмульсол/Укринол/Универсал VEGO
WFM800	16L	Эмульсол/Укринол/Универсал VEGO
WFM850	16L	Эмульсол/Укринол/Универсал VEGO

15. Работа станка

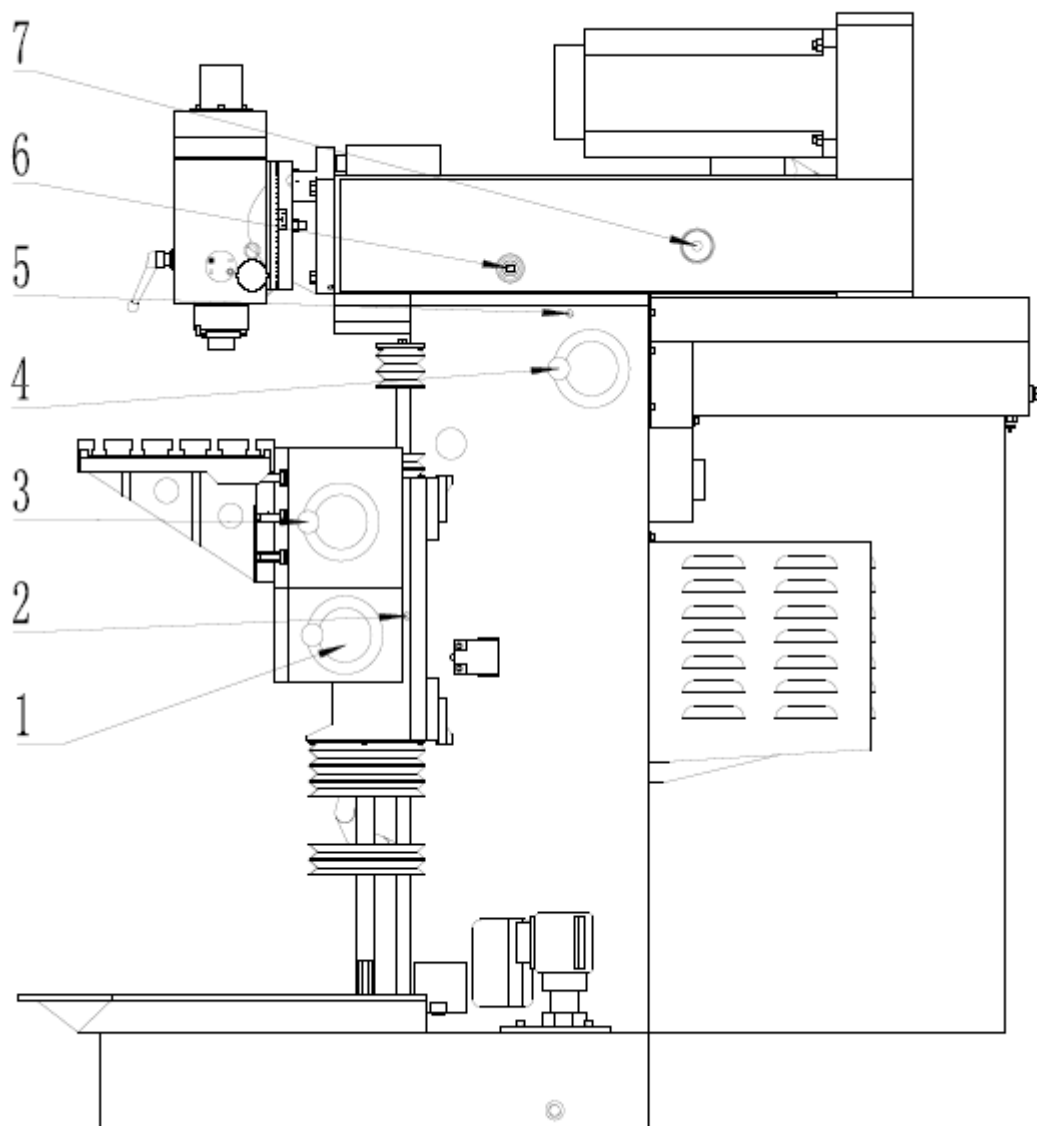


Рис. 13: Рабочее положение станка 1

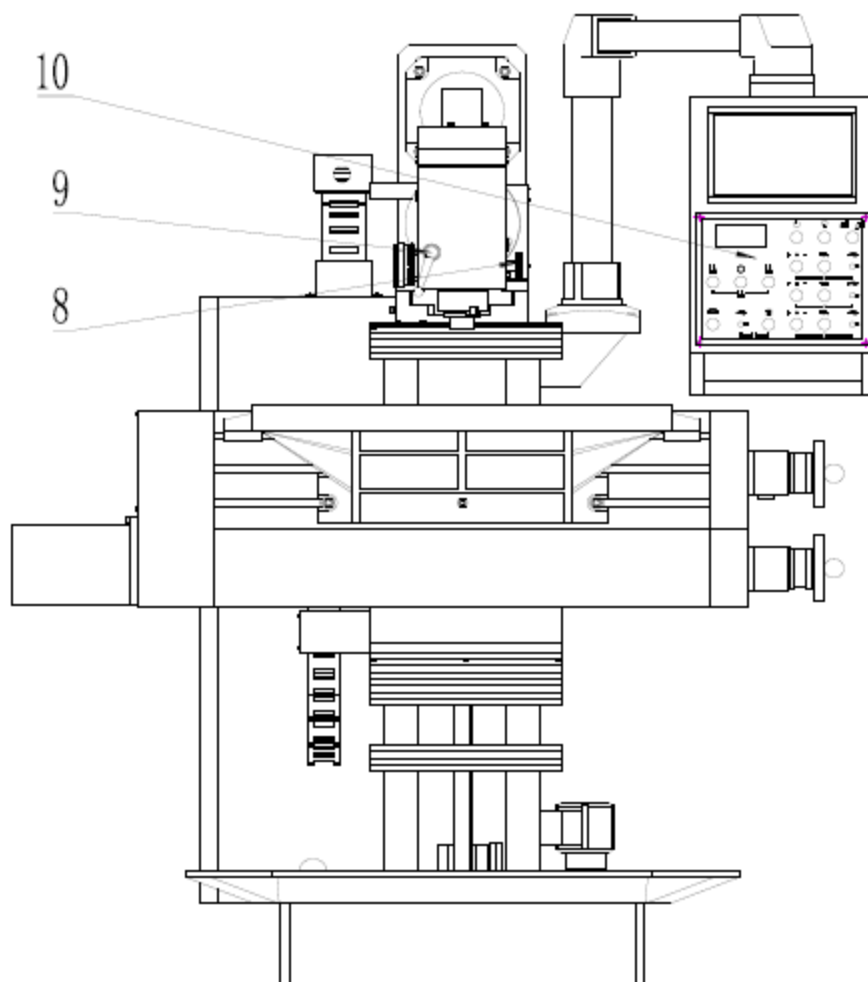


Рис. 14: Рабочее положение станка 2

Рабочие положения станка см. на рис. 13 и рис. 14. Детали приведены ниже:

1. Электрический маховик по оси Z.	2. Стопорный болт оси Z
3. Электрический маховик по оси X	4. Электрический маховик оси Y
5. Стопорный болт оси Y	6. Рукоятка разжима инструмента горизонтальной оси
7. Рукоятка переключения скорости шпинделя	8. Рукоятка для подъема рукава
9. Рукоятка блокировки рукава	10. Панель управления

Панель управления выглядит следующим образом:

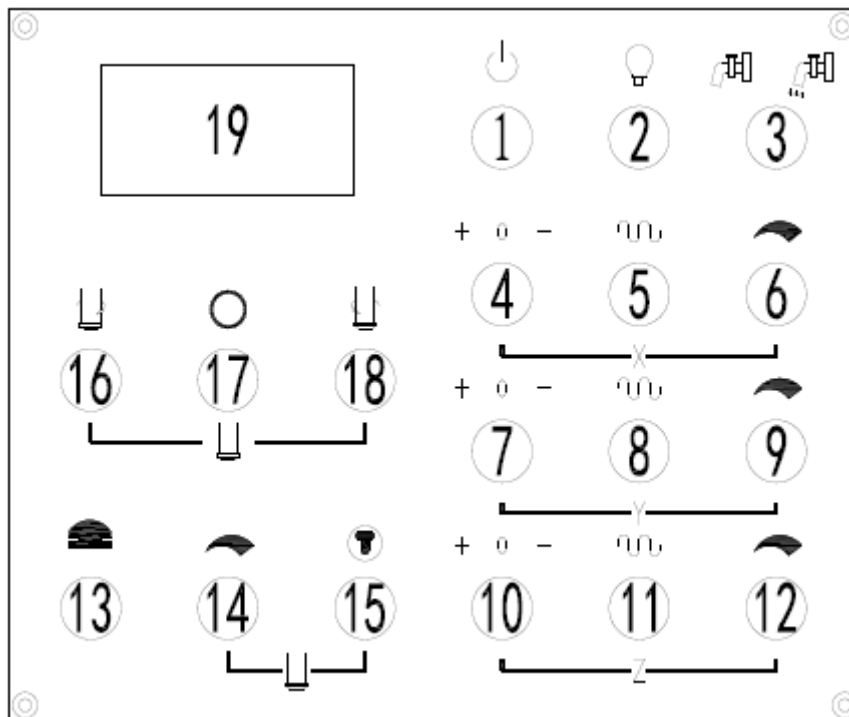


Рис. 15: Схема панели управления

Функции этих кнопок:

1. Подача питания при пуске	2. Индикатор питания
3. Охлаждение	4. Подача вперед или назад по оси X
5. Быстрое перемещение по оси X	6. Регулировка скорости подачи по оси X
7. Подача вперед или назад по оси Y	8. Быстрое перемещение по оси Y
9. Регулировка скорости подачи по оси Y	10. Подача вперед или назад по оси Z
11. Быстрое перемещение по оси Z	12. Регулировка скорости подачи по оси Z
13. Аварийная остановка	14. Регулировка скорости шпинделя
15. Толчковый режим шпинделя	16. Движение шпинделя вперед
17. Остановка шпинделя	18. Движение шпинделя назад
19. Отображение скорости шпинделя	

16. Регулировка станка

a) Регулировка подшипника горизонтального шпинделя:

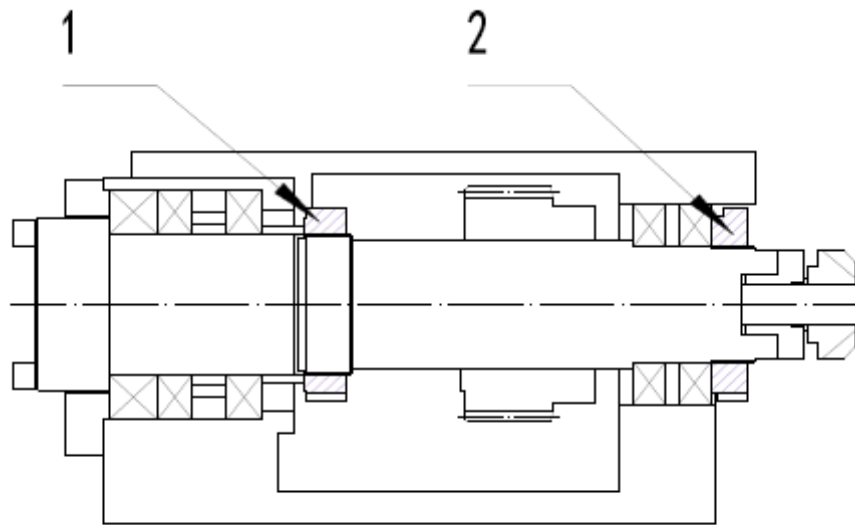


Рис. 16: Регулировка подшипника горизонтального шпинделя

Снимите накладку со стороны поршня и отвинтите болты на круглой гайке 1 и гайке 2. Затем затяните две круглые гайки должным образом, чтобы отрегулировать точность. После регулировки зафиксируйте болты на гайках.

b) Регулировка подшипника вертикального шпинделя:

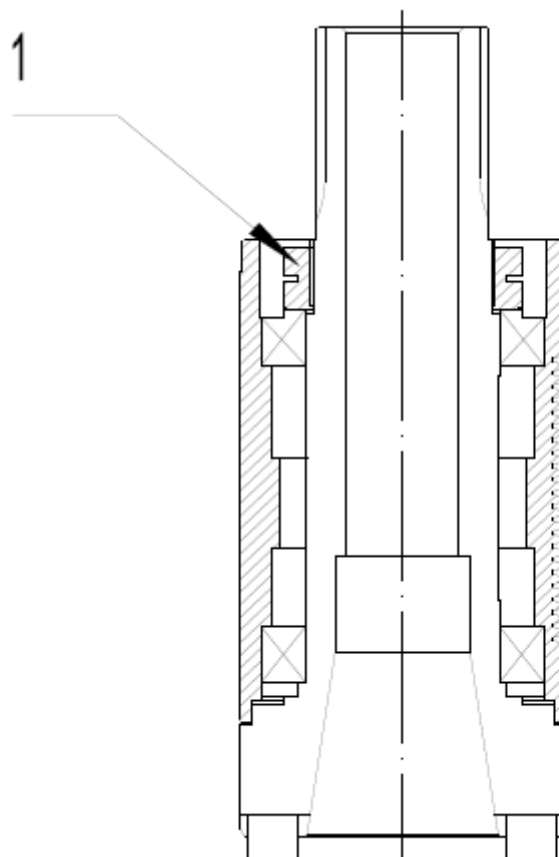


Рис. 17: Регулировка подшипника вертикального шпинделя

Снимите узел шпинделя и втулки и отверните болт на круглой гайке 1. Затем поверните круглую гайку, чтобы отрегулировать точность. Наконец, затяните болт на гайке 1.

с) Регулировка угла фрезерной головки:



Рис. 18: Регулировка угла фрезерной головки

Как показано на рисунке выше, корпус фрезерной головки 1 может вращаться вокруг опоры фрезерной головки 3. Перед поворотом вертикального шпинделя отпустите болт и гайку с Т-образным пазом 2, заставьте корпус фрезерной головки 1, поверните вокруг опоры фрезерной головки 3 на нужный угол, затем зафиксируйте болт с Т-образным пазом и гайку 2.

Если шпиндель находится в вертикальном положении, перед вращением снимите установочный штифт 4; а после завершения вращения вставьте установочный штифт.

17. Техническое обслуживание и ремонт

Во время работы станка неправильная эксплуатация и техническое обслуживание могут привести к поломке. В это время немедленно остановите станок и устраните неисправность в соответствии с методами, перечисленными в Руководстве.

Тем не менее, если неисправность еще не выявлена или не освоена технология ремонта, станок не подлежит разборке и ремонту. Своевременно свяжитесь с производителем и попросите помощи в проверке и ремонте.

Не допускайте изменения положения рукоятки во время работы станка. Прежде чем изменить положение рукоятки, сначала остановите станок.

18. Поиск и устранение неисправностей

№	Неисправность	Причина	Способ устранения
1	Отсутствует питание при запуске станка	1) Входная мощность не соответствует норме 2) Неправильное подключение 3) Клемма ослаблена	1) Подключите соответствующую норму мощность 2) Осуществите правильное подключение 3) Прижмите клеммы
2	Температура шпинделя поднимается выше допустимого предела	1) Поврежден подшипник 2) Недостаточное количество консистентной смазки 3) Подшипник слишком сильно зажат	1) Замените подшипник 2) Добавьте консистентную смазку 3) Отрегулируйте зазор или замените подшипник
3	Громкий шум работы шпинделя	1) Шестерни повреждены 2) Зазор между шестернями не соответствует норме 3) Износ подшипника шпинделя	1) Отремонтируйте шестерни 2) Отрегулируйте зазор между шестернями 3) Отрегулируйте зазор или замените подшипник
4	Толчки при движении деталей	1) Недостаточная смазка направляющей 2) Поврежден подшипник привода	1) Проверьте трубки на наличие засорений или проверьте распределитель масла на наличие поломок 2) Отремонтируйте подшипник
5	Отсутствует охлаждение	1) Поломка фильтра смазочно-охлаждающей жидкости 2) Утечка в трубках или шланге 3) Засорение сопла	1) Очистите фильтр, замените смазочно-охлаждающую жидкость на новую 2) Замените шланг 3) Очистите сопло
6	Неисправность насоса смазочно-охлаждающей жидкости	1) Неисправность электрических компонентов 2) Блокировка насоса смазочно-охлаждающей жидкости 3) Двигатель вращается в неправильном направлении 4) Отсутствует смазочно-охлаждающая жидкость	1) Проверьте неисправность воздушного переключателя или теплового реле 2) Очистите насос смазочно-охлаждающей жидкости 3) Переключите проводку 4) Добавьте смазочно-охлаждающую жидкость
7	Вибрация шпинделя	1) Выбор параметров резания не соответствует норме 2) Подшипник шпинделя ослаблен или поврежден 3) Отсутствует зажим заготовки или неправильный способ зажима	1) Отрегулируйте параметры резки 2) Проверьте или замените подшипник 3) Зажмите заготовки или измените способ зажима

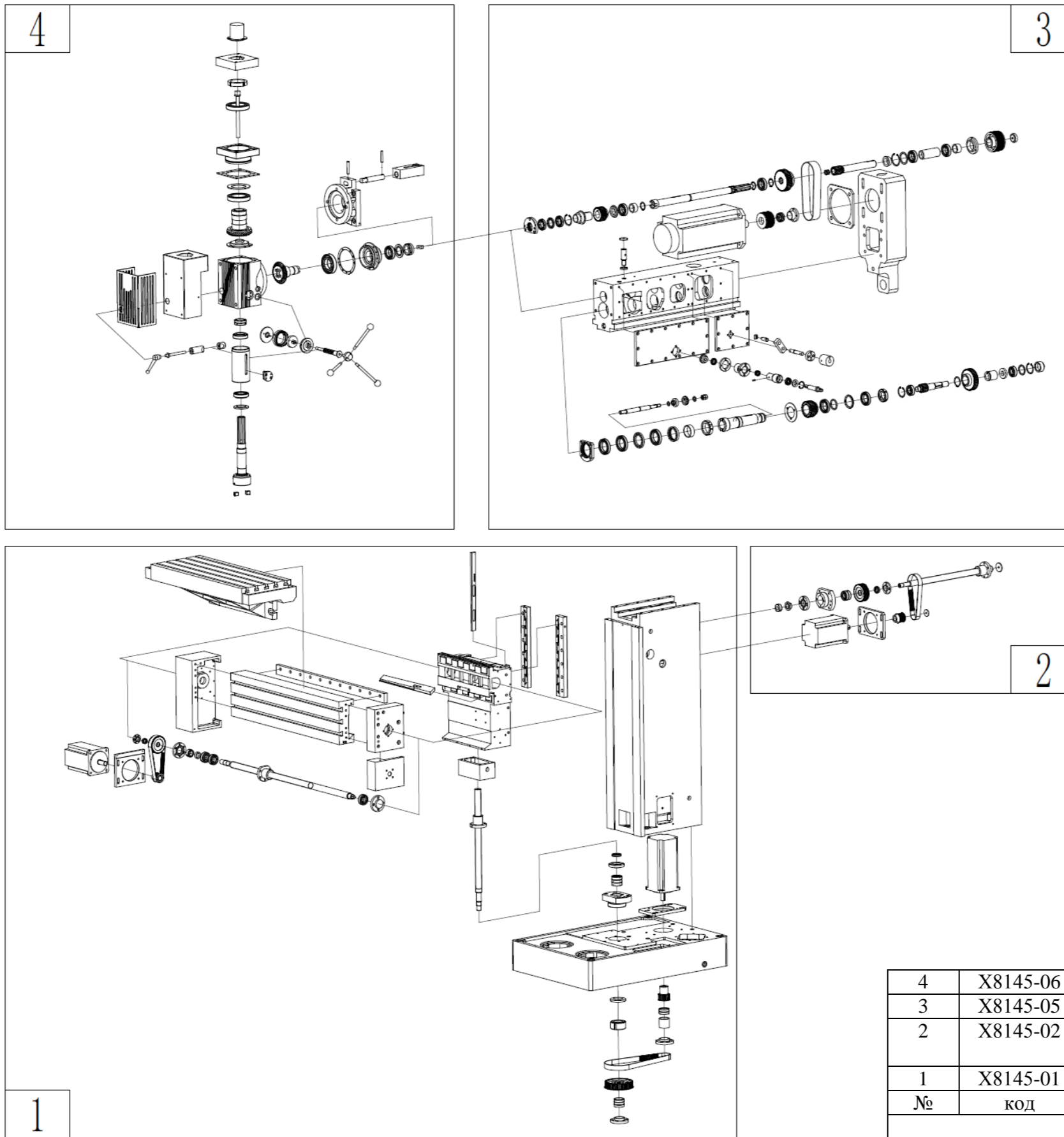
19. Наиболее быстроизнашивающиеся детали:

№	Наименование	Технические характеристики	Кол-во	Примечания
1	Сальник рамы машины	В 32×47×8	1	Для XL8132/40
2	Сальник рамы машины	В 40×55×8	1	Для XL8145
3	Уплотнительное кольцо	∅ 110 (внутренний диаметр) ×2,65 (сечение)	1	
4	Уплотнительное кольцо	∅ 10 (внутренний диаметр) ×1,8 (сечение)	4	

20. Перечень поставляемых со станком документов

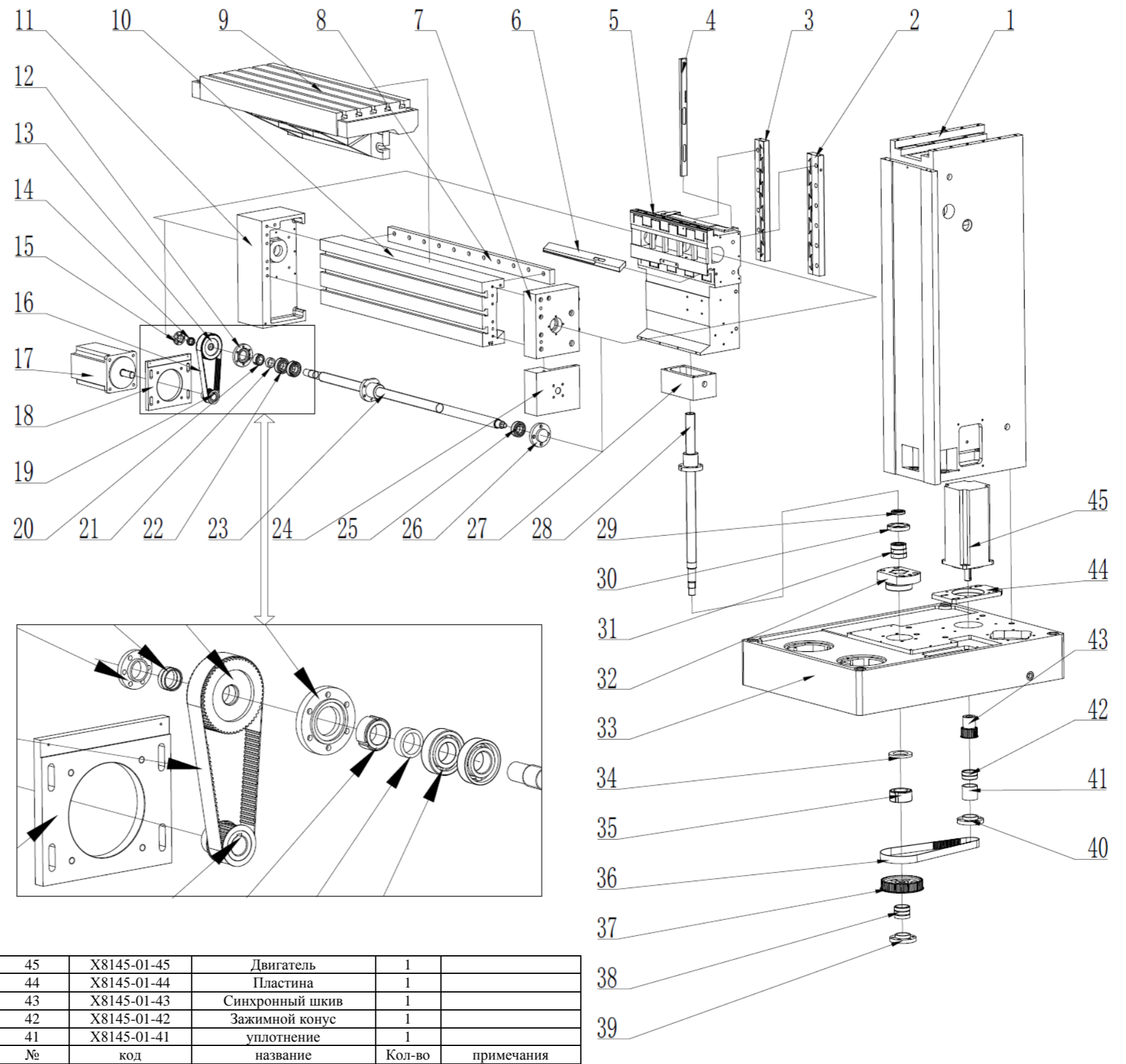
№	Описание	Кол-во	Примечания
1	Руководство по эксплуатации	1 копия	
2	Сертификат качества	1 копия	
3	Упаковочный лист	1 копия	

21. Схемы частей станка

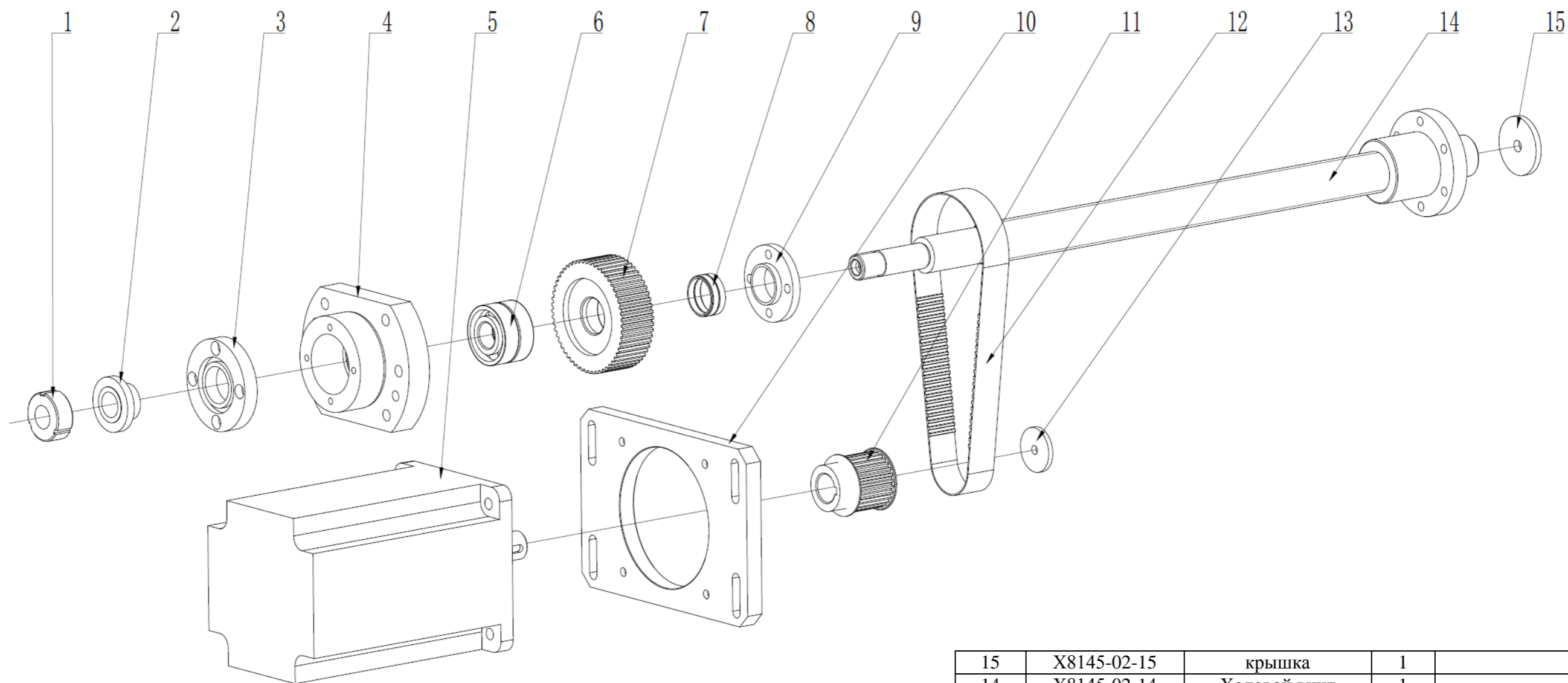


4	X8145-06	головка	1	
3	X8145-05	плунжер	1	
2	X8145-02	поперечная подача	1	
1	X8145-01	корпус	1	
№	код	название	кол-во	примечания
X8145-00				

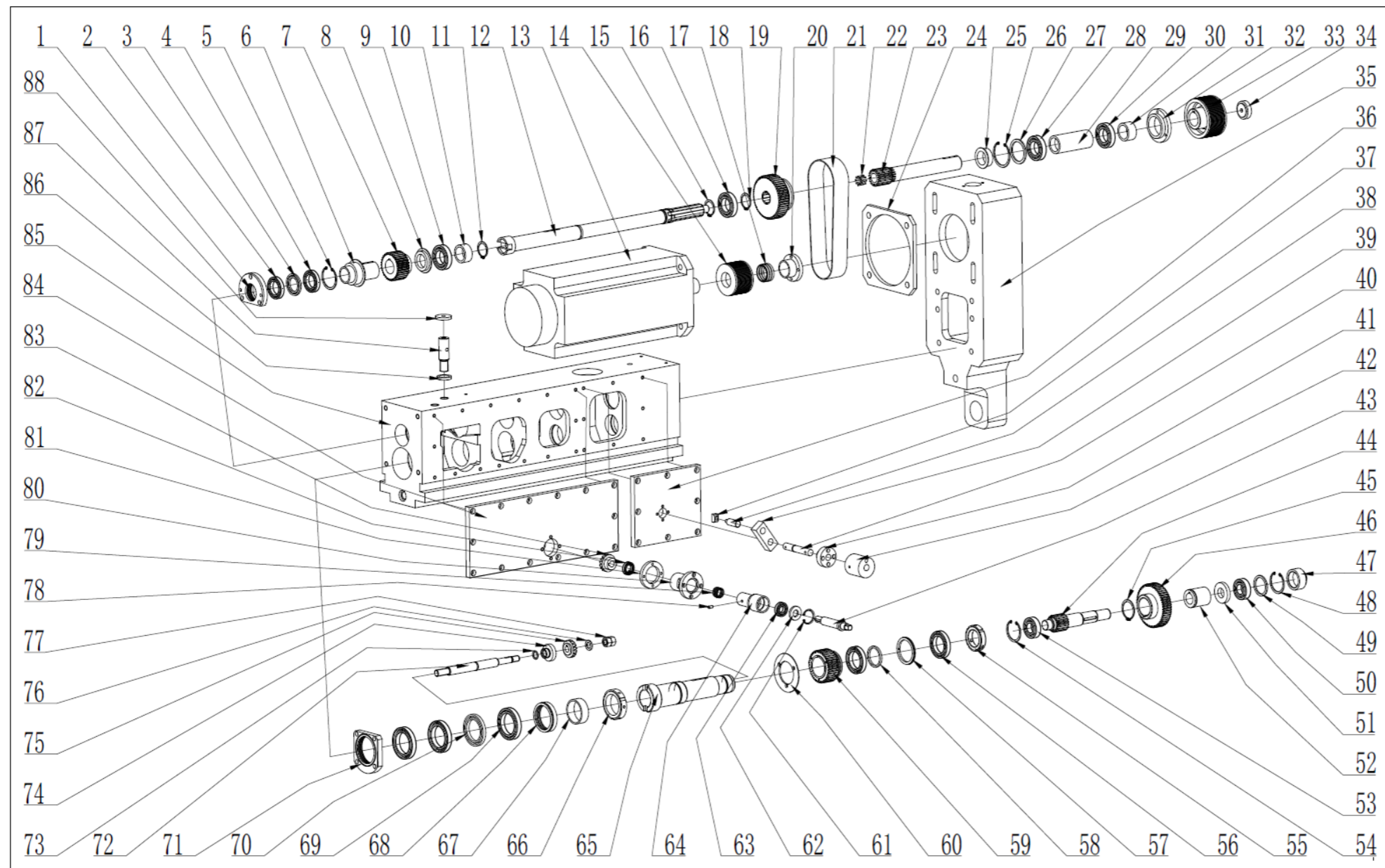
40	X8145-01-40	крышка	1	
39	X8145-01-39	крышка	1	
38	X8145-01-38	Зажимной конус	3	
37	X8145-01-37	Синхронный шкив	1	
36	X8145-01-36	Синхронный ремень	1	
35	X8145-01-35	гайка	1	
34	X8145-01-34	уплотнение	1	
33	X8145-01-33	основание	1	
32	X8145-01-32	основание	1	
31	X8145-01-31	подшипник	1	7602030TN/P4TBT
30	X8145-01-30	крышка	1	
29	X8145-01-29	Уплотнительное кольцо	1	
28	X8145-01-28	Ходовой винт	1	
27	X8145-01-27	основание	1	
26	X8145-01-26	крышка	1	
25	X8145-01-25	подшипник	1	6206-2RS GB/T276
24	X8145-01-24	основание	1	
23	X8145-01-23	Ходовой винт	1	
22	X8145-01-22	подшипник	1	7602030TN/P4DB
21	X8145-01-21	уплотнение	1	
20	X8145-01-20	гайка	1	
19	X8145-01-19	Синхронный шкив	1	
18	X8145-01-18	крышка	1	
17	X8145-01-17	двигатель	1	
16	X8145-01-16	Синхронный ремень	1	
15	X8145-01-15	крышка	1	
14	X8145-01-14	Зажимной конус	2	
13	X8145-01-13	Синхронный шкив	1	
12	X8145-01-12	крышка	1	
11	X8145-01-11	основание	1	
10	X8145-01-10	Рабочий стол	1	
9	X8145-01-9	Рабочий стол	1	
8	X8145-01-8	контрклин	1	
7	X8145-01-7	основание	1	
6	X8145-01-6	контрклин	1	
5	X8145-01-5	Подъемная платформа	1	
4	X8145-01-4	контрклин	1	
3	X8145-01-3	Прижимная пластина	1	
2	X8145-01-2	Прижимная пластина	1	
1	X8145-01-1	корпус	1	
№	код	название	Кол-во	примечания



X8145-01

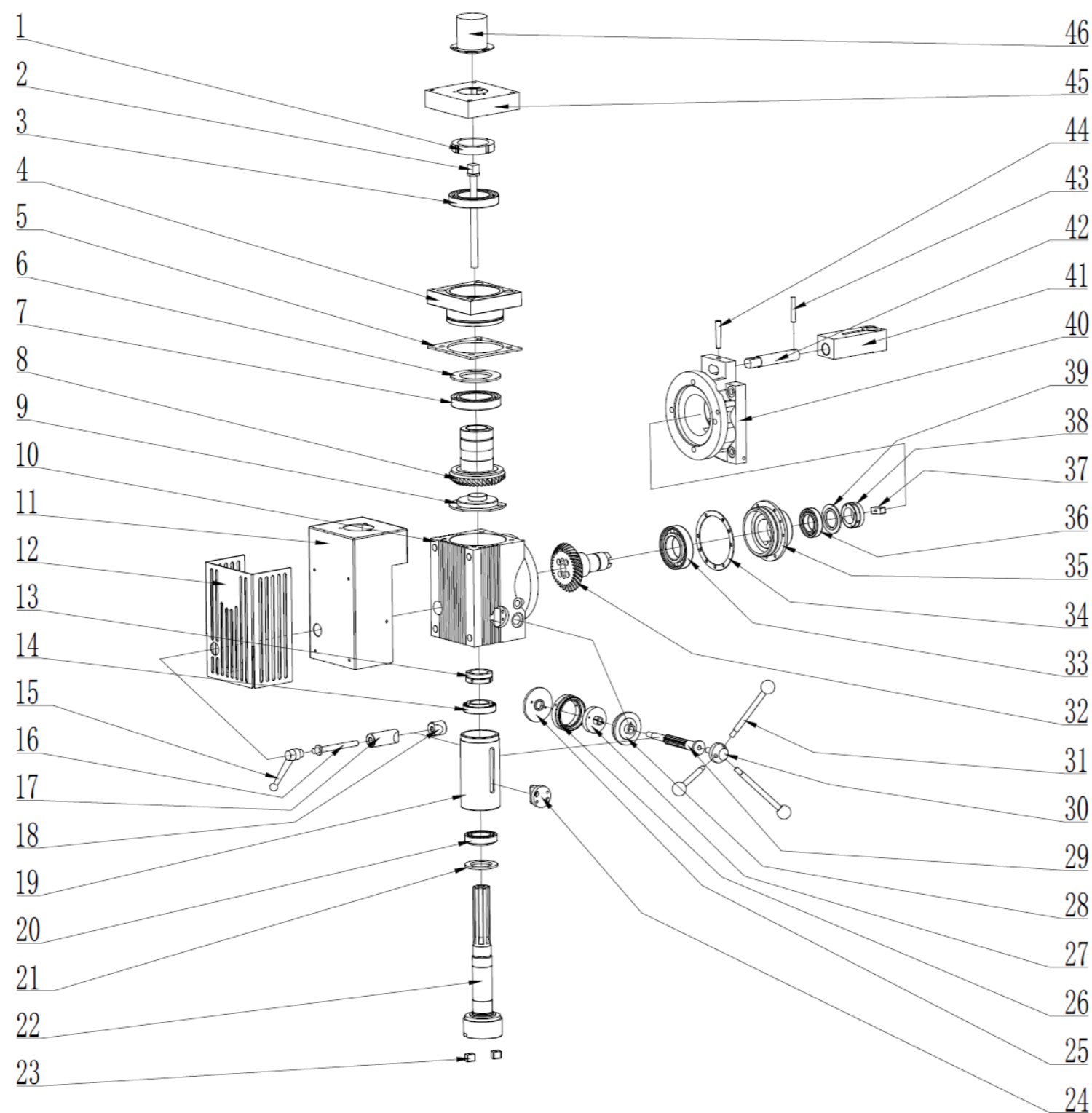


15	X8145-02-15	крышка	1	
14	X8145-02-14	Ходовой винт	1	
13	X8145-02-13	крышка	1	
12	X8145-02-12	Синхронный ремень	1	
11	X8145-02-11	Синхронный шкив	1	
10	X8145-02-10	пластина	1	
9	X8145-02-9	крышка	1	
8	X8145-02-8	Зажимной конус	1	
7	X8145-02-7	Синхронный шкив	1	
6	X8145-02-6	подшипник	1	7602025TN/P4DB
5	X8145-02-5	двигатель	1	
4	X8145-02-4	крышка	1	
3	X8145-02-3	уплотнение	1	
2	X8145-02-2	уплотнение	1	
1	X8145-02-1	гайка	1	
№	код	название	Кол-во	примечания
X8145-02				



43	X81145-05-43	вал	1	
42	X81145-05-42	уплотнение	1	
41	X81145-05-41	основание	1	
40	X81145-05-40	вал	1	
39	X81145-05-39	пластина	1	
38	X81145-05-38	вал	1	
37	X81145-05-37	блок	1	
36	X81145-05-36	пластина	1	
35	X81145-05-35	основание	1	
34	X81145-05-34	уплотнение	1	
33	X81145-05-33	Ременной шкив	1	
32	X81145-05-32	крышка	1	
31	X81145-05-31	уплотнение	1	
30	X81145-05-30	подшипник	1	6207-2LS GB/T276
29	X81145-05-29	уплотнение	1	6207-2LS GB/T276
28	X81145-05-28	подшипник	1	
27	X81145-05-27	уплотнение	1	
26	X81145-05-26	кольцо	1	
25	X81145-05-25	уплотнение	1	
24	X81145-05-24	пластина	1	
23	X81145-05-23	уплотнение	1	
22	X81145-05-22	подшипник	1	K20x26x20 GB/T7918
21	X81145-05-21	ремень	1	
20	X81145-05-20	уплотнение	1	
19	X81145-05-19	Ременной шкив	1	
18	X81145-05-18	кольцо	1	
17	X81145-05-17	Зажимной конус	1	
16	X81145-05-16	подшипник	1	6008-2Z GB/T276
15	X81145-05-15	кольцо	1	
14	X81145-05-14	Ременной шкив	1	
13	X81145-05-13	двигатель	1	
12	X81145-05-12	вал	1	
11	X81145-05-11	кольцо	1	
10	X81145-05-10	уплотнение	1	
9	X81145-05-9	подшипник	1	6008-2Z GB/T276
8	X81145-05-8	уплотнение	1	
7	X81145-05-7	передача	1	
6	X81145-05-6	уплотнение	1	
5	X81145-05-5	кольцо	1	
4	X81145-05-4	подшипник	1	6008-Z GB/T276
3	X81145-05-3	уплотнение	2	
2	X81145-05-2	подшипник	1	6008-Z GB/T276
1	X81145-05-1	крышка	1	
№	код	название	кол-во	примечания

88	X81145-05-88	уплотнение	1		73	X81145-05-73	уплотнение	1		58	X81145-05-58	уплотнение	1	
87	X81145-05-87	вал	1		72	X81145-05-72	вал	1		57	X81145-05-57	уплотнение	1	
86	X81145-05-86	уплотнение	1		71	X81145-05-71	основание	1		56	X81145-05-56	подшипник	1	7010ACTA/DB
85	X81145-05-85	шкаф	1		70	X81145-05-70	уплотнение	1		55	X81145-05-55	гайка	1	
84	X81145-05-84	пластина	1		69	X81145-05-69	подшипник	1	7013ACTA/TBT	54	X81145-05-54	кольцо	1	
83	X81145-05-83	передача	1		68	X81145-05-68	уплотнение	1		53	X81145-05-53	подшипник	1	6206-2LS GB-T276
82	X81145-05-82	подшипник	1	61804-2Z GB/T276	67	X81145-05-67	уплотнение	1		52	X81145-05-52	уплотнение	1	
81	X81145-05-81	уплотнение	1		66	X81145-05-66	гайка	1		51	X81145-05-51	уплотнение	1	
80	X81145-05-80	уплотнение	1		65	X81145-05-65	вал	1		50	X81145-05-50	подшипник		6206-2LS GB-T276
79	X81145-05-79	пружина	1		64	X81145-05-64	уплотнение	1		49	X81145-05-49	крышка	1	
78	X81145-05-78	вал	1		63	X81145-05-63	подшипник	1	16003 GB/T276	48	X81145-05-48	кольцо	1	
77	X81145-05-77	гайка	2		62	X81145-05-62	уплотнение	1		47	X81145-05-47	уплотнение	1	
76	X81145-05-76	уплотнение	1		61	X81145-05-61	кольцо	1		46	X81145-05-46	передача	1	
75	X81145-05-75	передача	1		60	X81145-05-60	маслоотражатель	1		45	X81145-05-45	кольцо	1	
74	X81145-05-74	уплотнение	1		59	X81145-05-59	передача	1		44	X81145-05-44	вал	1	
№	код	название	Кол-во	примечания	№	код	название	Кол-во	примечания	№	код	название	Кол-во	примечания

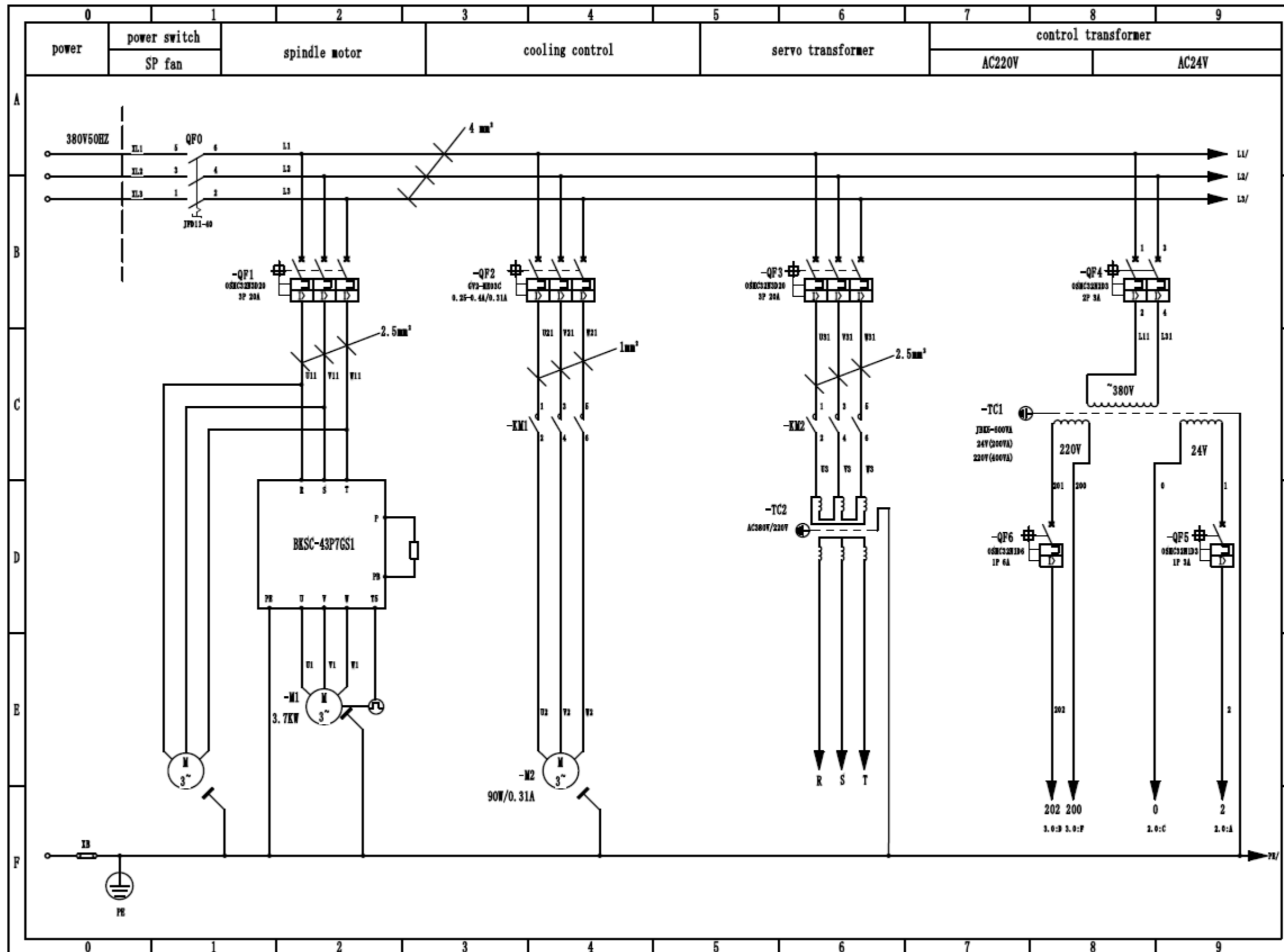


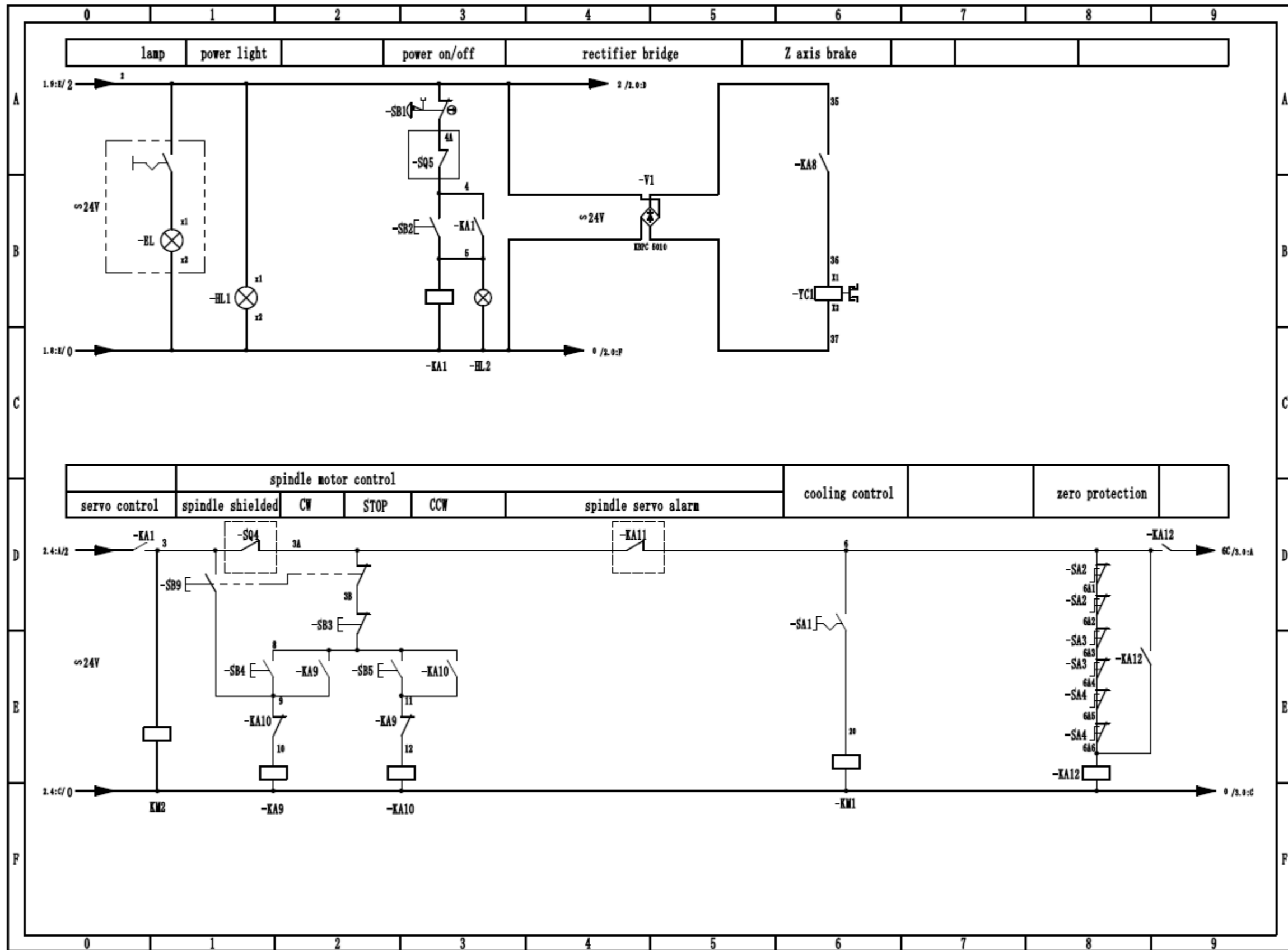
№	код	название	кол-во	примечания
46	X8145-06-46	панель	1	
45	X8145-06-45	крышка	1	

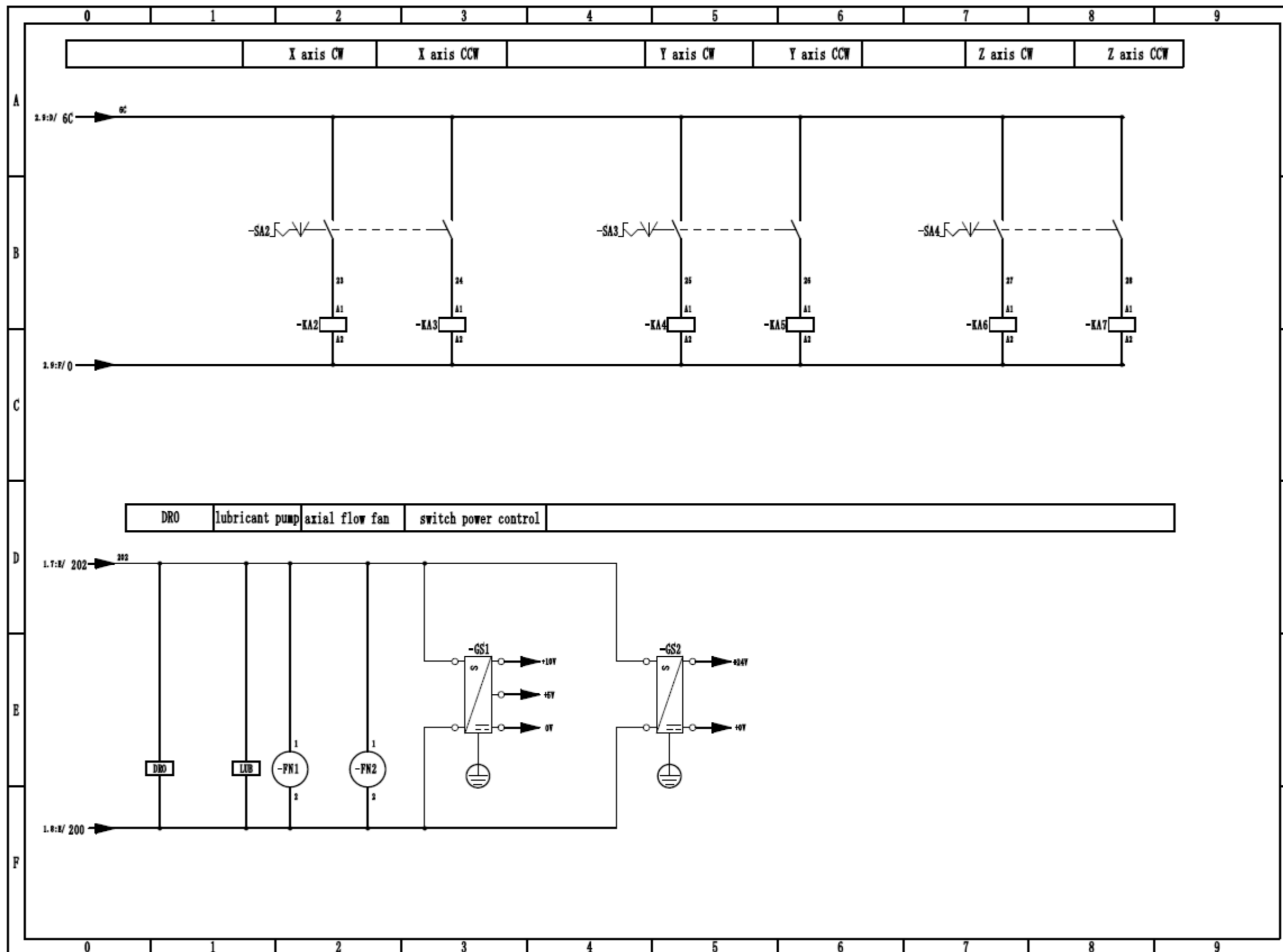
№	код	название	Кол-во	примечания
44	X8145-06-44	Штифт	1	
43	X8145-06-43	Штифт	1	
42	X8145-06-42	Вал	1	
41	X8145-06-41	Основание	1	
40	X8145-06-40	основание	1	

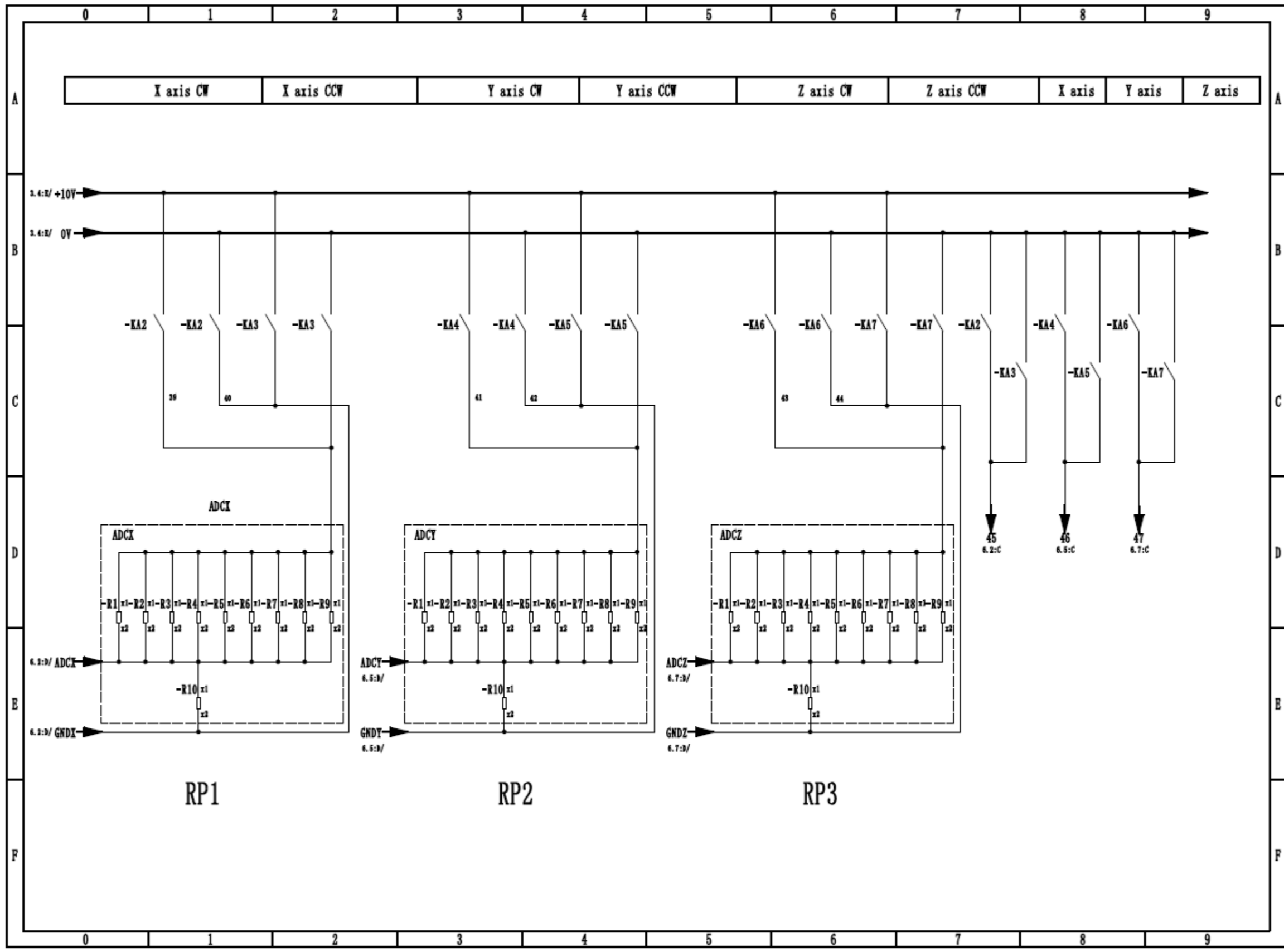
39	X8145-06-39	муфта	1	
38	X8145-06-38	гайка	1	
37	X8145-06-37	ключ	1	
36	X8145-06-36	подшипник	1	6010/2Z GB/T276
35	X8145-06-35	основание	1	
34	X8145-06-34	амортизатор	1	
33	X8145-06-33	подшипник	1	7212C/P5 GB/T292
32	X8145-06-32	передача	1	
31	X8145-06-31	контакт	1	
30	X8145-06-30	основание	1	
29	X8145-06-29	вал	1	
28	X8145-06-28	уплотнение	1	
27	X8145-06-27	уплотнение	1	
26	X8145-06-26	уплотнение	1	
25	X8145-06-25	уплотнение	1	
24	X8145-06-24	Направляющий блок	1	
23	X8145-06-23	ключ	1	
22	X8145-06-22	шпиндель	1	
21	X8145-06-21	амортизатор	1	
20	X8145-06-20	подшипник	1	32010/P6 GB/T297
19	X8145-06-19	уплотнение	1	
18	X8145-06-18	вал	1	
17	X8145-06-17	вал	1	
16	X8145-06-16	вал	1	
15	X8145-06-15	рукоятка	1	
14	X8145-06-14	подшипник	1	32010/P6 GB/T297
13	X8145-06-13	гайка	1	
12	X8145-06-12	панель	1	
11	X8145-06-11	панель	1	
10	X8145-06-10	шкаф	1	
9	X8145-06-9	уплотнение	1	
8	X8145-06-8	передача	1	
7	X8145-06-7	подшипник		6016/2Z GB/T276
6	X8145-06-6	амортизатор	1	
5	X8145-06-5	пластина	1	
4	X8145-06-4	основание	1	
3	X8145-06-3	подшипник	1	6016/2Z GB/T276
2	X8145-06-2	Буксирная сцепка	1	
1	X8145-06-1	гайка	1	
№	код	название	Кол-во	примечания

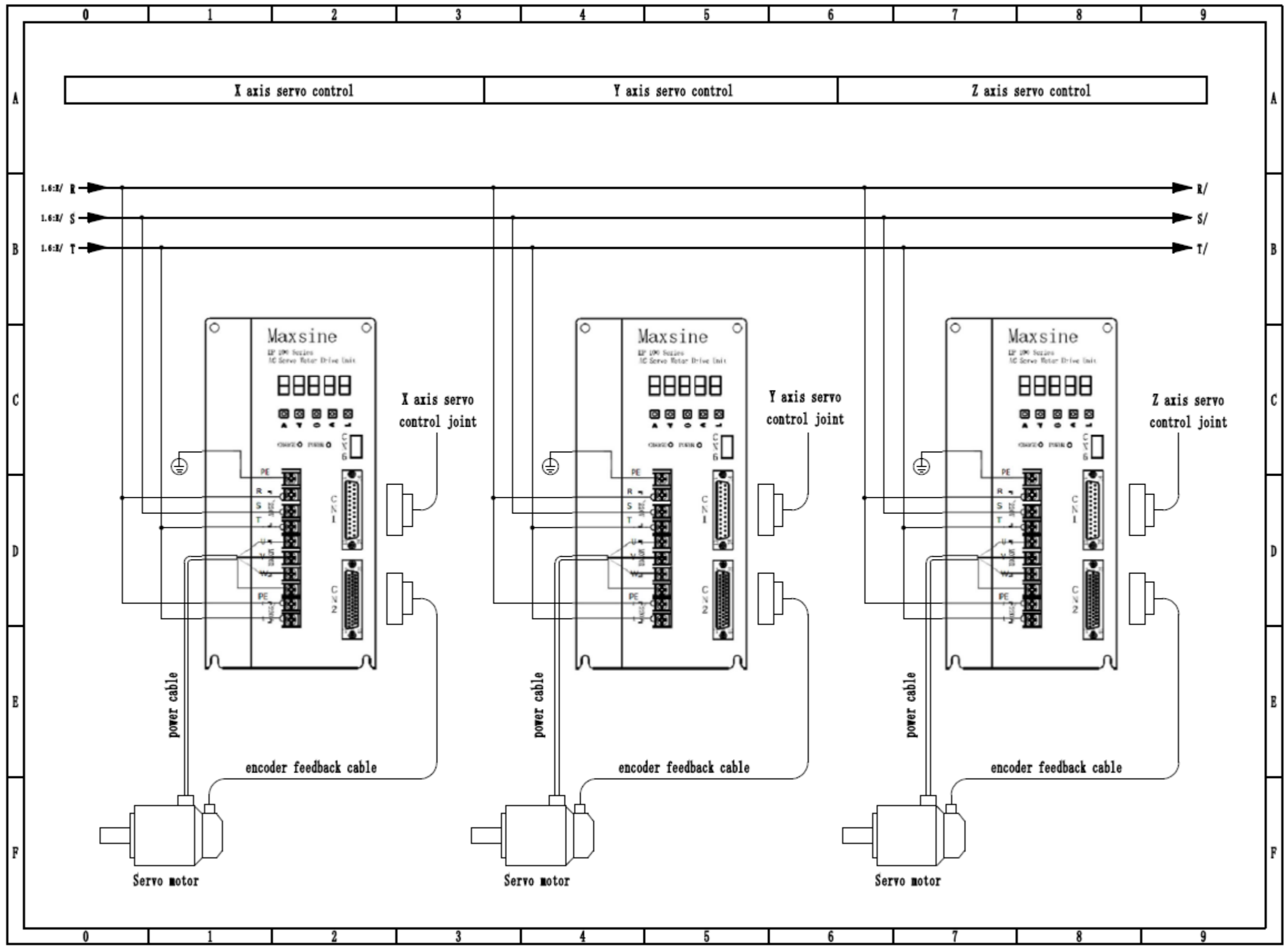
22. Электрическая схема

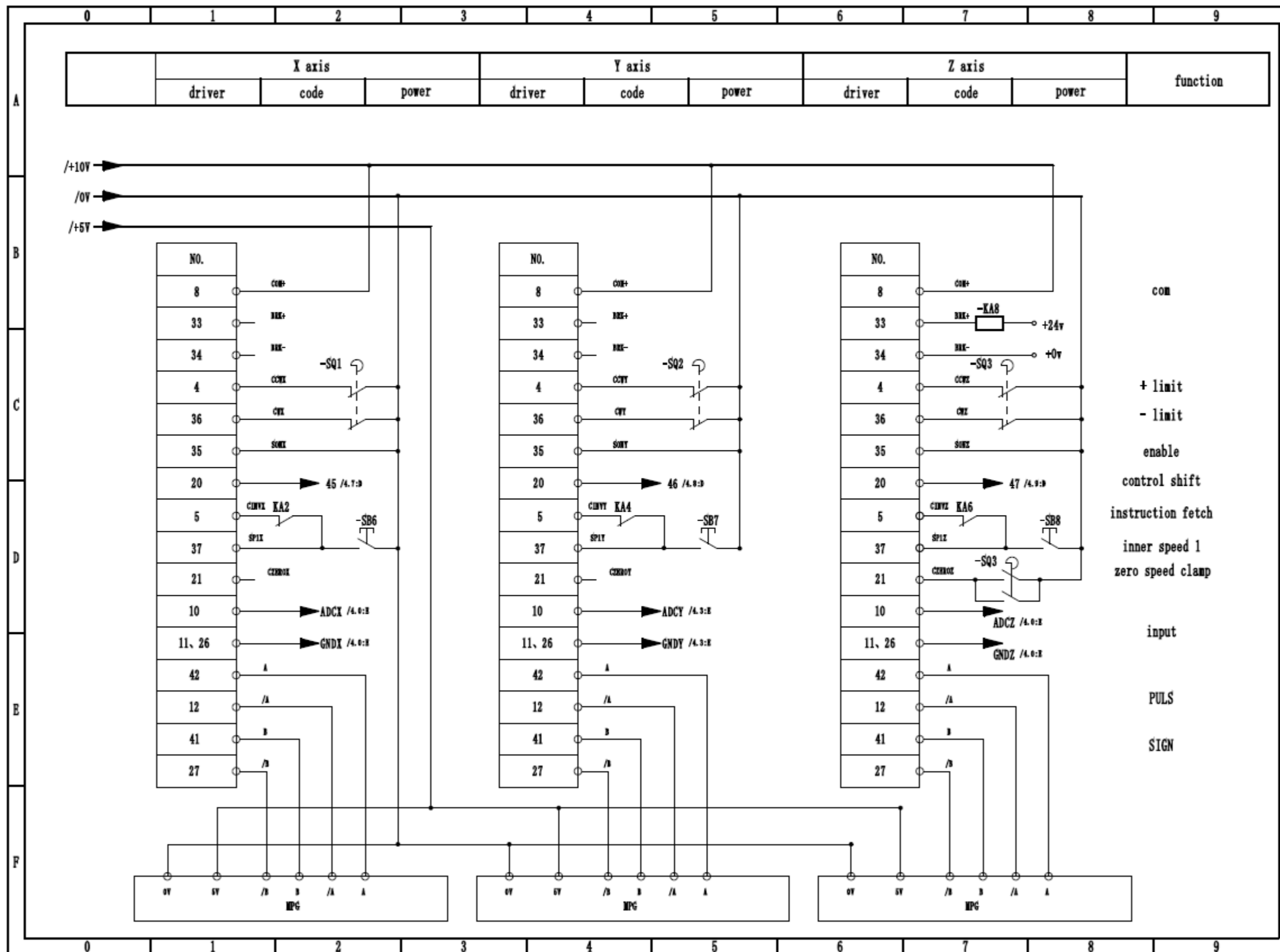


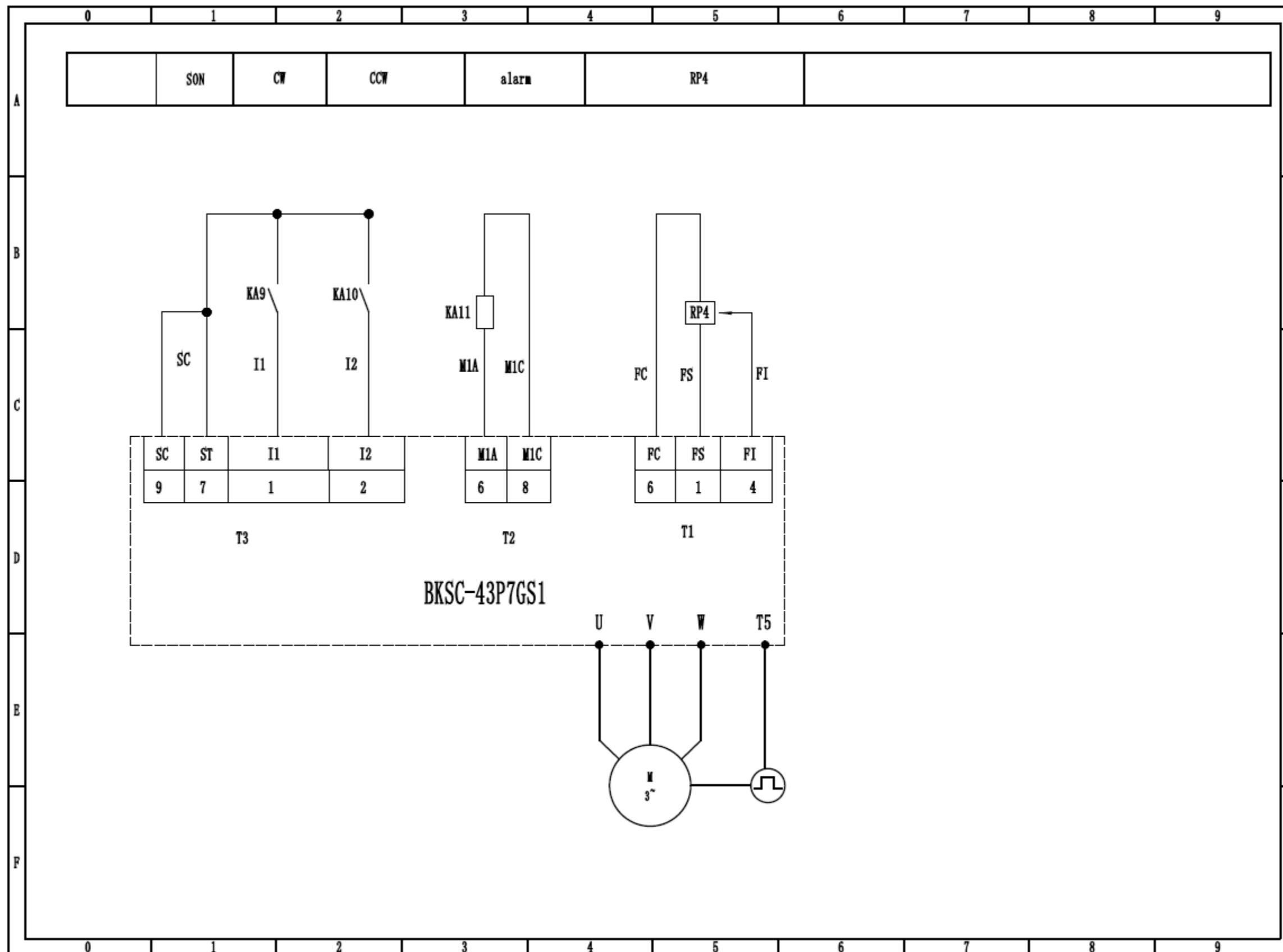












23. Руководство по эксплуатации системы централизованной смазки

Промежуточный электрический насос
смазки маловязким маслом типа ВТА

**ВТА-А/ВТА-В
ВТА-С/ВТА-R**



Содержание

Область применения и особенности	44
Спецификации и технические параметры продуктов	45
Общие и установочные габариты	47
Схема электрических соединений: (внутри распределительной коробки)	48
Инструкции по использованию панелей	48
Использование и устранение ошибок смазочного устройства	49

Благодарим за использование электрического смазочного устройства типа ВТА для маловязкого масла производства ВАОТН! Системы централизованной смазки производства ВАОТН включают в себя ручные и электрические смазочные устройства для маловязкого масла, ручные и электрические смазочные устройства для консистентной смазки и смазочные устройства для передач ЧПУ, а также соответствующие типы распределителей. До начала использования внимательно прочтите настоящее руководство, чтобы обеспечить правильную эксплуатацию и наиболее эффективное использование смазочного устройства. Благодарим Вас за сотрудничество!

I. Область применения и особенности

Электрическое смазочное устройство типа ВТА для маловязкого масла специально предназначено для оборудования средних и малых размеров и является экономичным и практичным. Данный продукт способен обеспечивать эффективность смазки и повысить срок службы и точность оборудования, включая станки с ЧПУ, многофункциональные центры, производственные линии, технику в отраслях легкой промышленности, пластмасс, печати, химии, деревообработки, продуктов питания и т.п.

Электрическое смазочное устройство типа ВТА для маловязкого масла и количественный пространственный распределитель могут входить в смазочную систему с положительным вытеснением, которая осуществляет качественную смазку в точках смазки.

Применение количественного пространственного распределителя типа ВТА и BFD производства нашей компании поможет вам в полную силу использовать эффект смазки. С другой стороны, данный распределитель может входить в систему смазки резистивного типа (туман) с пропорциональными адаптерами BSA, DCM, GSA или BSB, которые надлежащим образом осуществляют смазку в точках смазки.

Электрическое смазочное устройство типа ВТА для маловязкого масла оснащается высокопрочными пластмассовыми или металлическими резервуарами на 2 л/3 л/4 л/6 л/8 л. Можно выбрать любую модель смазочного устройства с учетом области применения и оборудования.

К опциональным конфигурациям относятся переключатели уровня и давления, которые можно подсоединять к системе вашего главного компьютера, осуществляя интеграцию функций прерывания, смазки и сигнализации. В случае приобретения смазочного устройства с MPU и смазочного устройства с двойной кнопкой можно настраивать время прерывания и смазки смазочной системы по желанию пользователя. Этот превосходный продукт оснащен зуммером для подачи тревожных сигналов об аномалиях, а также тревожными выводами и располагает нормально разомкнутыми (NO) и нормально замкнутыми (NC) соединениями, простыми в эксплуатации.

Данный продукт обладает следующими характеристиками:

1. Простота установки и прокладки проводки.
2. Шестеренный насос из специальной легированной стали отличается стабильным выходным давлением, низким уровнем шума и длительным сроком службы.
3. Подача тревожных сигналов в случае недостаточного уровня жидкости или аномального давления.
4. Надежная конструкция автоматического сброса давления. Возможность использовать эффект смазки в полную силу при использовании в сочетании с нашим пространственным количественным распределителем.
5. Высококачественный микрокомпьютер в качестве управляющей части IC смазочного устройства с MPU отличается высокой надежностью и устойчивостью, делая возможной настройку времени прерывания, и простотой эксплуатации. За счет оптимальной защиты от закупоривания становится возможной работа в тяжелых условиях.

II. Спецификации и технические параметры продуктов

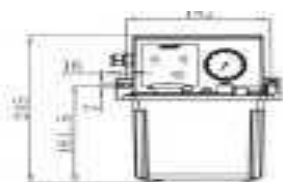
Тип	Напряжение переменного тока	Мощность, Вт	Функция управления	Номинальное давление, МПа	Макс. давление, МПа	Рабочий объем, см ³ /мин	Вместимость масляного резервуара, л	Вязкость масла, сСт
ВТА-А1	Однофазный 110	18	Управление МРУ	1,0	3.0	100 150 200	2 3 4 6	30-1000
ВТА-В1			Управление таймером	1,0				
ВТА-С1	Однофазный 220	25	Управление ПЛК	1,0				
ВТА-Р1			Управление двумя кнопками	1,0				
ВТА-А2	Однофазный 110	18	Управление МРУ	1,5	3.0	100 150 200	2 3 4 6	30-1000
ВТА-В2			Управление таймером	1,5				
ВТА-С2	Однофазный 220	25	Управление ПЛК	1,5				
ВТА-Р2			Управление двумя кнопками	1,5				



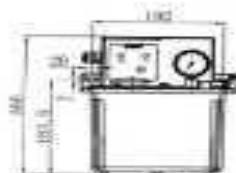
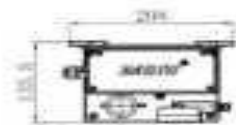
Промежуточное электрическое смазочное устройство №: (примечание к серийному номеру со ссылкой на соответствующую позицию)

- | | |
|--|--|
| <p>(1) Тип управления:
 А: микрокомпьютер с цифровым дисплеем
 распределителями с контроллером
 В: синхронный электрический контроллер
 С: управление с внешним ПЛК
 R: контроллер-микрокомпьютер с двумя кнопками</p> <p>(3) P: с переключателем давления
 Пусто: без переключателя давления</p> <p>(5) Тип двигателя:
 1: однофазный 110 В
 2: однофазный 220 В</p> <p>4: означает выходное отверстие 0,4
 6: означает выходное отверстие 0,6</p> <p>(8) гидравлический переключатель:
 D: Верхнее питание включено
 Пустой: нижнее питание включено
 W: без гидравлического переключателя</p> <p>(9) А: металлический резервуар без возврата масла
 устройство
 Н: металлический резервуар с устройством возврата масла
 Пустой: полимерный резервуар</p> | <p>(2) Тип системы:
 1: резистивный тип (без устройства сброса давления; используется с резистивного типа)
 2: тип с положительным вытеснением (с устройством сброса давления; используется с пространственными распределителями)</p> <p>(4) Емкость масляного резервуара:
 2: 2 л 3: 3 л 4: 4 л 6: 6 л 8: 8 л</p> <p>(6) Рабочий объем:
 1: 100 см³/мин 2: 200 см³/мин
 5: 150 см³/мин</p> <p>(10) Тип управления:
 а. В случае С или R, экран пустой; в случае В ниже будет отображаться удельное время.
 б. В1:
 Время смазки: 4 с (красный); 8 с (зеленый); 16 с (синий); время прерывания: 8 с (красный); 15 с (зеленый); 30 с (синий);
 В2:
 Время смазки: 8 с (красный); 16 с (зеленый); 25 с (синий);
 Время прерывания: 30 мин (красный); 60 мин (зеленый); 120 мин (синий);
 В3:
 Время смазки: 4 с (красный); 8 с (зеленый); 16 с (синий);
 Время прерывания: 60 мин (красный); 120 мин (зеленый); 240 мин (синий);
 В4:
 Время смазки: 2 с (красный); 4 с (зеленый); 8 с (синий);
 Время прерывания: 8 мин (красный); 15 мин (зеленый); 30 мин (синий);</p> |
|--|--|

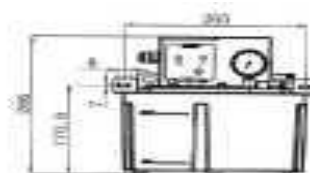
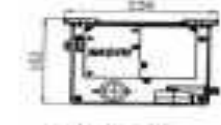
III. Общие и установочные габариты



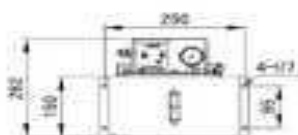
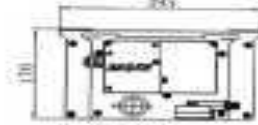
BTA-2L



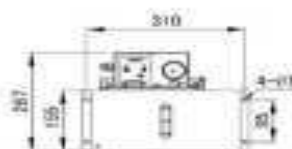
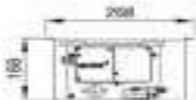
BTA-3L



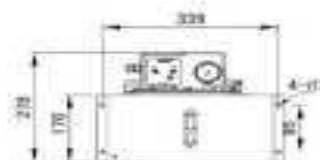
BTA-4L



BTA-4A



BTA-6A

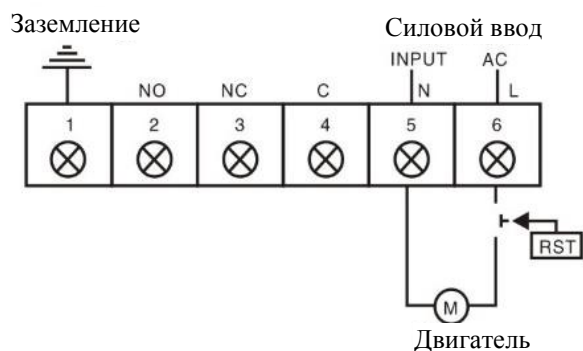


BTA-8A

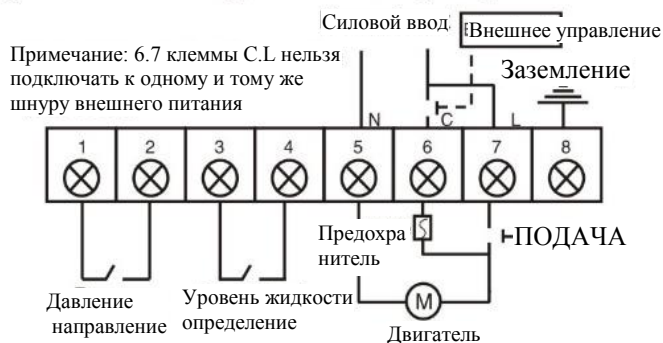


IV. Схема электрических соединений: (внутри распределительной коробки)

● Схемы проводки цепей типа А, В и R



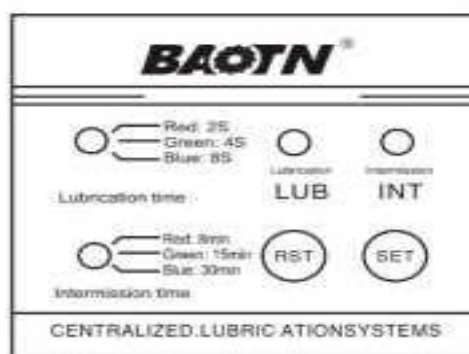
● Схемы проводки цепей типа Сп



V. Инструкции по использованию панелей



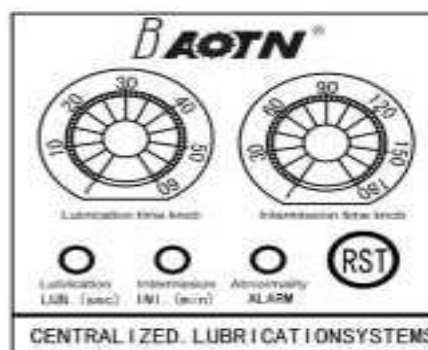
Описание панели типа А



Описание панели типа В



Описание панели типа С



Описание панели типа R

VI. Использование и устранение ошибок смазочного устройства

1. Если в состав системы смазки ВТВ-А2 входят электрическое смазочное устройство MPU с цифровым дисплеем и пространственный количественный распределитель с определением,

(1). убедитесь, что приобретенное электрическое смазочное устройство включает в себя устройство сброса давления.

(2). Впрысните достаточное количество неиспользованного чистого смазочного масла в масляный резервуар.

(3). Подключите провода должным образом, согласно схеме электрических соединений, внутри верхнего корпуса.

(4). Убедитесь, что насос надежно подключен с помощью заземляющего провода или нейтрального провода в качестве меры предосторожности от поражения электрическим током и возникновения пожара.

(5). Характеристики и технические параметры контроллера-микрокомпьютера с сенсорным цифровым дисплеем типа А: контроллер-микрокомпьютер с сенсорным цифровым дисплеем типа представляет собой новое поколение контроллера времени MPU с двойными настройками и двойными таймерами. Его отличают простота настройки, цифровой дисплей, несколько тревожных сигналов неисправности, высокая точность синхронизации и высокая надежность.

1 Данная система имеет три режима действия:

а) Смазка: при запуске система сначала выполняет синхронизацию смазки.

б) Прерывание: в конце смазки система выполняет синхронизацию прерывания.

с) Память: в случае выключения и восстановления питания система может продолжить незавершенную синхронизацию прерывания.

2 Время смазки и время прерывания можно настраивать свободно в пределах указанного далее диапазона (Система оснащена функции блокировки кнопок, чтобы блокировать заданное время смазки и время прерывания): LUB Время смазки: 1–999 с; INT время прерывания: 1–999 мин

Рекомендуется, чтобы время прерывания более чем в 5 раз превышало продолжительность смазки.

3 В любом из перечисленных ниже случаев происходит аномальное мигание тревоги и звучит зуммер.

а. Егр отображается на дисплее в случае недостаточного давления.

б. Ега отображается на дисплее в случае недостаточного уровня жидкости.

4 Индикатор на панели может показывать состояние смазки и прерывания системы.

5 В любом случае, когда нажата кнопка «RST», контроллер может начать смазку и прерывание. Тревожный сигнал состояния принудительно удаляется.

6 Вывод управляющего реле: 250 В перем.тока, 5 А; вывод реле неисправности: 250 В перем.тока, 0,5 А.

7 Рабочее давление контроллера: 110/200±20% перем.тока, 50/60 Гц.

(6). Использование контроллера-микрокомпьютера с сенсорным цифровым дисплеем типа А:

1.) Настройка времени смазки: удерживайте кнопку SET нажатой в течение 2 секунд, чтобы войти в режим настройки, при этом цифровой экран показывает исходное время смазки. Нажимайте PLUS (стрелка вверх) или MINUS (стрелка вниз), пока время не будет настроено на нужное значение, затем удерживайте SET нажатой в течение 2 секунд для входа в режим настройки времени прерывания. В этом случае цифровой экран мигает и отображает исходное время прерывания. Нажмите PLUS или MINUS, чтобы настроить необходимое время прерывания. Удерживайте кнопку SET нажатой в течение 2 секунд для подтверждения. Данные записываются в память. Цифровой экран показывает, что время смазки и время прерывания в норме. В реальном времени система начинает работу в соответствии с новыми настройками времени.

2.) Когда контроллер подключен к источнику питания 110 В/220 В перем.тока, он сразу начинает работу циклами согласно настройкам времени смазки и прерывания.

3.) Когда система подает тревожный сигнал аномалии, нажмите «RST» для восстановления

значения данной настройки после обработки исключения.

(7). Настройки времени смазки и времени прерывания

Включите питание, после чего смазочного устройства входит в режим смазки LUB. В этот момент рабочим состоянием смазочного устройства является время смазки, в секундах.

Позвольте смазочному устройству выполнить предварительный впрыск несколько раз при помощи настройки соответствующего периода (15–30 с) подачи масла или несколько раз повторной смазки, чтобы удалить воздух из смазочной системы. Проверьте главную трубу, чтобы убедиться в отсутствии утечек масла. Впрыскивайте масло, пока масло не окажется в каждой точке смазки. Настройка времени смазки: настройка времени смазки должна быть больше времени, необходимого, чтобы смазочное устройство распределило масло, пока не будет выступать сигнальный стержень в задней части каждого распределителя (т.е. время, необходимое, чтобы давление системы величины 1,5 МПа). В это время смазочного устройства останавливается, а устройство сброса давления работает. Пружинный поршень внутри распределителя подает определенное количество смазочного масла в каждую точку смазки.

Настройка времени прерывания: в соответствии с условиями смазки в разных точках настройте подходящий период в качестве времени прерывания, которое в целом составляет от 15 мин до 4 ч.

В первый раз подача масла в распределитель главной трубы занимает долгое время. Требуется многократно нажать RST, чтобы манометр отобразил номинальное давление смазочного устройства. При этом, проверьте главную трубу, чтобы убедиться в отсутствии утечек. Подавайте масло, пока оно не покажется в каждой точке смазки. Во время работы звуковые сигналы подаются не из-за неисправностей, а из-за недостаточного давления.

(8). Запустите машину, и контроллер будет работать циклами согласно настройкам времени.

2. Если в состав системы смазки ВТА-А1 входят электрическое смазочное устройство MPU с сенсорным цифровым дисплеем и пропорциональный распределитель резистивного типа (измерительная часть),

(1). Приобретенное электрическое смазочное устройство может (но не обязательно) включать в себя устройство сброса давления.

(2). Впрысните достаточное количество неиспользованного чистого смазочного масла в масляный резервуар.

(3). Подключите провода должным образом, согласно схеме электрических соединений, внутри верхнего корпуса.

(4). Убедитесь, что насос подключен с помощью заземляющего провода или нейтрального провода в качестве меры предосторожности от поражения электрическим током и возникновения пожара.

(5). То же, что пункт (5) на предыдущем экране.

(6). То же, что пункт (6) на предыдущем экране.

(7). То же, что пункт (7) на предыдущем экране.

(8). Переключатель давления: как правило, данная система не оснащается переключателем давления (0,3 МПа) из-за низкого давления в 0,2–0,5 МПа.

Примечание: в случае приобретения смазочного насоса с переключателем давления переключатель давления должен быть закорочен, чтобы отменить функцию сигнализации.

В противном случае смазочный насос не может работать.

(9). (Время смазки настраивается согласно времени, необходимому на фактическую подачу масла. Время прерывания можно настроить с учетом времени или количества выполнения операции (закрытие), необходимых для смазки каждой точки.

(10). Запустите машину, и таймер будет работать циклами согласно настройкам времени.

3. Использование синхронного контроллера-микрокомпьютера типа В:

1.) Способ настройки времени смазки: удерживайте SET нажатой в течение 2 секунд, чтобы войти в режим настройки времени смазки. При этом индикатор времени смазки мигает. Красный цвет означает начальное значение времени смазки. Нажимайте SET многократно (т.е. изменяйте цвет индикатора смазки), чтобы отрегулировать смазки, пока контроллер не будет настроен на необходимое время смазки. Цвет индикатора

соответствует времени смазки. Настройка времени прерывания: когда время смазки настроено, удерживайте SET нажатой в течение 2 секунд для входа в режим настройки времени прерывания. При этом индикатор времени прерывания мигает. Красный цвет означает начальное значение времени прерывания. Нажимайте SET многократно (т.е. изменяйте цвет индикатора смазки), чтобы отрегулировать время прерывания, пока контроллер не будет настроен на необходимое время прерывания. Удерживайте кнопку SET нажатой в течение 2 секунд для подтверждения. данные записываются в память. Индикаторы смазки и прерывания имеют цвета, соответствующие разным значениям времени. Система начинает работать в реальном времени в соответствии с новыми настройками времени. В случае повторной настройки времени выполните указанные выше действия.

2.) Когда контроллер подключается к источнику питания 110 В/220 В перем.тока, начинается смазка. Система работает циклами между смазкой и прерыванием в соответствии с настройками времени.

3.) Когда система подает тревожный сигнал аномалии, нажмите «RST» для восстановления значения данной настройки после обработки исключения.

4. Когда ВТА-В2 синхронное электрическое смазочное устройство MPU и пространственный количественный распределитель с определением входят в состав данной системы смазки,

(1). убедитесь, что приобретенное электрическое смазочное устройство включает в себя устройство сброса давления.

(2). Впрысните достаточное количество неиспользованного чистого смазочного масла в масляный резервуар.

(3). Подключите провода должным образом, согласно схеме электрических соединений, внутри верхнего корпуса.

(4). Убедитесь, что насос надежно подключен с помощью заземляющего провода или нейтрального провода в качестве меры предосторожности от поражения электрическим током и возникновения пожара.

(5). Описание панели управления синхронного электрического смазочного устройства MPU типа В: (см. иллюстрацию на стр. 3)

(6). Настройки времени смазки и времени прерывания

Включите питание, после чего смазочного устройства входит в режим смазки LUB. В этот момент рабочим состоянием смазочного устройства является время смазки, в секундах.

Позвольте смазочному устройству выполнить предварительный впрыск несколько раз при помощи настройки соответствующего периода (15–30 с) подачи масла или несколько раз повторной смазки, чтобы удалить воздух из смазочной системы. Проверьте главную трубу, чтобы убедиться в отсутствии утечек масла. Впрыскивайте масло, пока масло не окажется в каждой точке смазки. Настройка времени смазки: настройка времени смазки должна быть больше времени, необходимого, чтобы смазочное устройство распределило масло, пока не будет выступать сигнальный стержень в задней части каждого распределителя (т.е. время, необходимое, чтобы давление системы величины 1,5 МПа). В это время смазочного устройства останавливается, а устройство сброса давления работает. Пружинный поршень внутри распределителя подает определенное количество смазочного масла в каждую точку смазки.

Масло подается в каждую точку смазки.

Рекомендуется выбрать контроллеры В2 и В3 (см. описание модели на стр. 2).

Настройка времени прерывания: в соответствии с условиями смазки в разных точках настройте подходящий период в качестве времени прерывания, которое в целом составляет от 15 мин до 4 ч.

Рекомендуется выбрать контроллеры В2 и В3 (см. описание модели на стр. 2).

В первый раз подача масла в распределитель главной трубы занимает долгое время. Требуется многократно нажать RST, чтобы манометр отобразил номинальное давление смазочного устройства. Одновременно визуально проверьте отсутствие утечки в главной трубе. Подавайте масло, пока оно не покажется в каждой точке смазки. Во время работы звуковые сигналы подаются не из-за неисправностей, а из-за недостаточного давления.

(7). Запустите машину, и контроллер будет работать циклами согласно настройкам времени.

5. Если в состав системы смазки ВТА-В1 входят синхронное электрическое смазочное устройство MPU и пропорциональный распределитель резистивного типа (измерительная часть),

(1). Приобретенное электрическое смазочное устройство может (но не обязательно) включать в себя устройство сброса давления.

(2). Впрысните достаточное количество неиспользованного чистого смазочного масла в масляный резервуар.

(3). Подключите провода должным образом, согласно схеме электрических соединений, внутри верхнего корпуса.

(4). Убедитесь, что насос надежно подключен с помощью заземляющего провода или нейтрального провода в качестве меры предосторожности от поражения электрическим током и возникновения пожара.

(5). То же, что пункт (5) на предыдущем экране.

(6). Переключатель давления: как правило, данная система не оснащается переключателем давления (0,3 МПа) из-за низкого давления в 0,2–0,5 МПа.

Примечание: в случае приобретения смазочного устройства с переключателем давления переключатель давления должен быть закорочен, чтобы отменить функцию сигнализации.

В противном случае смазочный насос не может работать.

(7). Настройка времени подачи масла выполняется согласно фактической потребности. В каждой точке смазки время прерывания зависит от времени и количества выполнения операции, необходимых на локальном уровне.

(8). Запустите машину, и таймер будет работать циклами согласно настройкам времени.

6. Когда ВТА-С2 электрическое смазочное устройство и пространственный количественный распределитель с определением входят в состав данной системы смазки,

(1). убедитесь, что приобретенное электрическое смазочное устройство включает в себя устройство сброса давления.

(2). Впрысните достаточное количество неиспользованного чистого смазочного масла в масляный резервуар.

(3). Подключите провода должным образом, согласно схеме электрических соединений, внутри верхнего корпуса.

(4). Использование переключателя давления: Настройте рабочее давление переключателя давления на 1,0 МПа, что соответствует рабочему давлению пространственного распределителя.

Переключатель давления можно использовать двумя способами:

(1) В зависимости от того замкнут или нет переключатель давления, можно судить о том, достигает или нет рабочее давление системы смазки 1,0 МПа, и понять, в норме система или нет.

Таким образом время подачи масла электрического смазочного устройства типа ВТА-С2 настраивает внешний ПЛК; время смазки – это время впрыска масла, требуемое, чтобы рабочее давление системы смазки достигло величины 1,5 МПа. Время прерывания можно настроить свободно с учетом времени или количества выполнения операции (закрытие), необходимых для расхода масла.

(2) Используйте переключатель давления для контроля над подачей смазочного масла. Иными словами, подайте на контроллер главного компьютера сигнал с инструкцией остановиться для двигателя смазочного устройства, включив переключатель давления (рабочее давление: около 1,0 МПа).

Однако, требуется настроить задержку 10 с перед остановкой двигателя смазочного устройства, чтобы давление системы могло достичь величины 1,5 МПа. В этом случае масляный цилиндр внутри распределителя имеет достаточно времени, чтобы накопить масло и обеспечить точность его количества.

Время прерывания электрического смазочного устройства свободно настраивает внешний ПЛК с учетом времени количества выполнений операции (закрытие).

Причем, если давление системы смазки не может достичь 1,0 МПа, переключатель давления не может работать. В этом случае двигатель будет работать бесконечно.

Для защиты двигателя программирование должно предусмотреть защиту двигателя. То есть, когда двигатель не может остановиться после какого-то периода времени (обычно 4 минуты) непрерывной работы, система смазки считает, что находится в аномальном состоянии, и подает тревожный сигнал. Затем требуется остановить двигатель для удобства технического обслуживания.

(5). Убедитесь, что насос подключен с помощью заземляющего провода или нейтрального провода в качестве меры предосторожности от поражения электрическим током и возникновения пожара.

(6). Включите смазочное устройство и запустите двигатель, дюйм за дюймом, пока воздух не будет удален из системы смазки. Проверьте трубопровод, чтобы убедиться в отсутствии утечек. Впрыскивайте масло, пока оно не покажется в каждой точке смазки.

Примечание: во время проверки или использования каждый раз, когда происходит впрыск масла, давление в системе должно подниматься до 1,2 МПа. При этом должен выступить сигнальный стержень в задней части каждого распределителя. В противном случае требуется своевременно проверить давление системы и поршень распределителя.