

# STALEX

## ИНСТРУКЦИЯ ПО ЭКСПЛУАТАЦИИ



## СВЕРЛИЛЬНО-РЕЗЬБОНАРЕЗНОЙ СТАНОК МОДЕЛЬ: MSB-32

МАКСИМАЛЬНЫЙ ДИАМЕТР СВЕРЛЕНИЯ:  
СЕРИЙНЫЙ НОМЕР

32 мм

## ПРАВИЛА ТЕХНИКИ БЕЗОПАСНОСТИ

1. Внимательно прочитайте руководство по эксплуатации с пониманием его содержания. Изучите применение и ограничения, а также конкретные потенциальные опасности данного станка.
2. Источник питания должен соответствовать требованиям двигателя (см. заводскую табличку двигателя).
3. Все штырьки вилок и розеток должны быть надежными, затянутыми и иметь хороший внешний вид.
4. Не нарушайте режим эксплуатации провода питания. Прокладка провода должна быть на безопасном удалении от горячих, замасленных острых краев.
5. В случае неисправности, перед техническим обслуживанием или смазкой вертикально-сверлильного станка установите выключатель питания в положение «ВЫКЛ».
6. Станок должен быть надежно заземлен.
7. Защитные кожухи должны быть в рабочем состоянии, отрегулированы и выровнены.
8. Выработайте привычку перед включением проверять отсутствие гаечных и установочных ключей в станке.
9. Содержите рабочую зону в чистоте. Запрещается использовать приводные инструменты в мокрой или влажной среде, с плохим освещением, и следите, чтобы они не находились под дождем.
10. Используйте навесные замки, главные выключатели, удалите пусковые ключи или храните инструменты в местах, недоступных для детей.
11. Посторонние лица должны находиться на безопасном расстоянии от рабочей зоны.
12. Используйте инструменты или приспособления только по назначению.
13. Запрещается надевать свободную одежду, перчатки, ожерелья или украшения, чтобы не быть затянутыми движущимися частями. Рекомендуется НЕСКОЛЬЗЯЩАЯ обувь. Используйте защитную сетку, чтобы убрать длинные волосы. Закатайте длинные рукава выше локтя.
14. Запрещается эксплуатировать станок в алкогольном состоянии или при сильной усталости.
15. Постоянно сохраняйте устойчивость во время работы.
16. Регулярно обслуживайте станок, держите инструменты острыми и добавляйте смазку при резке.
17. Прежде чем вставить вилку в розетку, убедитесь, что выключатель питания в положение «ВЫКЛ».
18. Во избежание опасностей используйте рекомендованные принадлежности или устройства.
19. Запрещается держать материалы над или около станка, чтобы не допустить серьезных травм.
20. Перед дальнейшим использованием станка необходимо тщательно проверить защитный кожух или другую поврежденную часть, чтобы правильно отремонтировать или установить.
21. Следите, чтобы скорость была медленной во время сверления отверстий больших диаметров.

## Содержание

1. КРАТКАЯ ИНФОРМАЦИЯ.....	4
2. ТЕХНИЧЕСКИЕ ПАРАМЕТРЫ.....	4
3. Вопросы, требующие внимания.....	4
4. Приводная система.....	5
5. Электрическая система (рис. II).....	6
6. Установка и регулировка.....	8
7. Смазка (рис. III).....	9
8. Работа на станке.....	11
9. Устранение неисправностей.....	12
10. Схема частей головки.....	13

**Акт проверки**

**Упаковочный лист**

Благодарим Вас за приобретение сверлильного станка с функцией резьбонарезания на колонне STALEX, модель **MSB-32**.

Для того чтобы поддерживать станок в хорошем рабочем состоянии, необходимо правильно эксплуатировать и обслуживать станок. Перед эксплуатацией станка внимательно прочтите данное руководство.

## 1. КРАТКАЯ ИНФОРМАЦИЯ

Сверлильный станок данной модели предназначен для сверления, развертывания и растачивания отверстий диаметром меньше  $\varnothing$  32 мм в черных и цветных металлах. Широко применяется в приборостроении, машиностроительных и ремонтных мастерских для штучного или серийного производства.

## 2. ТЕХНИЧЕСКИЕ ПАРАМЕТРЫ

Макс. диаметр сверления	32 мм
Макс. нарезание резьбы	M20
Конус Морзе	MT 3
Скорости вращения шпинделя	(5) 320 – 1820 об/мин.
Расстояние от торца шпинделя до колонны	265 мм
Макс. расстояние от торца шпинделя до стола	815 мм
Расстояние от торца шпинделя до основания	1240 мм
Ход пиноли шпинделя	150 мм
Диаметр колонны	100 мм
Размер стола/Т-образного паза	330 x 330 мм/14 мм
Рабочая поверхность основания	380 x 310 мм
Мощность двигателя на выходе S1 100%	1,5 кВт / 380 В
Размеры станка (Ш x Г x В)	570 x 940 x 1950 мм
Масса .	332 кг

## 3. Вопросы, требующие внимания

3.1 Перед вводом станка в эксплуатацию оператор должен внимательно прочитать руководство по эксплуатации, чтобы ознакомиться с конструкцией, функциями элементов управления, системами привода и смазки станка.

3.2 Прежде чем запустить станок необходимо ввести смазочное масло в точки согласно инструкции, проверить плавность движения втулки вверх и вниз, а также состояние электрооборудования.

3.3 Во избежание каких-либо повреждений станка лучше использовать сверло диаметром 20 мм.

Во время регулировки движения рабочего стола вверх или вниз сначала ослабьте зажимной рычаг 7 (рис. 1) скобы, поднимите или опустите стол в нужное положение с помощью подъемной рукоятки и затем зажмите скобу.

3.4 Для подъема шпиндельной головки можно также использовать ручное подъемное устройство. Для этого сначала нужно отвести рабочий стол так, чтобы его втулка 5 (рис. 1) зацепила стопорное кольцо 2 (рис. 1) шпиндельной головки, затем

ослабьте оба винта с квадратной головкой на стопорном кольце и зажимном рычаге 1 (рис. 1) шпindelной головки.

После этого переместите кривошип 6 (рис. 1) так, чтобы шпindelная голова поднялась или опустилась в нужное положение (опускание, в основном, под действием собственного веса), затяните два винта с квадратной головкой стопорного кольца и зажимного рычага 1 шпindelной головки.

3.5 После сверления отверстия до нужной глубины отпустите рычаг, чтобы втулка шпинделя вернулась в исходное положение под действием спиральной пружины.

3.6 Для удобства рабочий стол оснащен ручным подъемным устройством, которое вместе с втулкой облегчает подъем шпindelной головки. Станок оснащен градуированным кругом глубины сверления для серийного производства. Для сверления на фиксированной глубине просто ослабьте (рис. 1) и поверните круг на нужную глубину сверления, а затем снова затяните. Если фиксированная глубина не нужна, ослабьте гайку 4 и отведите ее в правую сторону.

#### **4. Приводная система**

Привод сверла имеет простую конструкцию. Двигатель приводит в движение шкив через клиновый ремень, а шкив, в свою очередь, заставляет шпindel вращаться через шлицевую втулку. Изменение скорости шпинделя осуществляется путем переключения клинового ремня на соответствующую ступень скорости на коническом шкиве. В случае изменения скорости вращения шпинделя, первый оборот на 90° находит рифленый выступ на крышке, крышка поднимается автоматически; затем ослабьте винт (рис. 1), подтолкните двигатель к колонне, ослабив ремень, и затем переместите ремень на требуемую ступень скорости на коническом шкиве.

После этого вытяните двигатель так, чтобы получить нужное натяжения ремня, затяните винт 3 и нажмите крышку, которая фиксируется поворотом ручки на 90° назад.

## Схема основных частей и рукояток

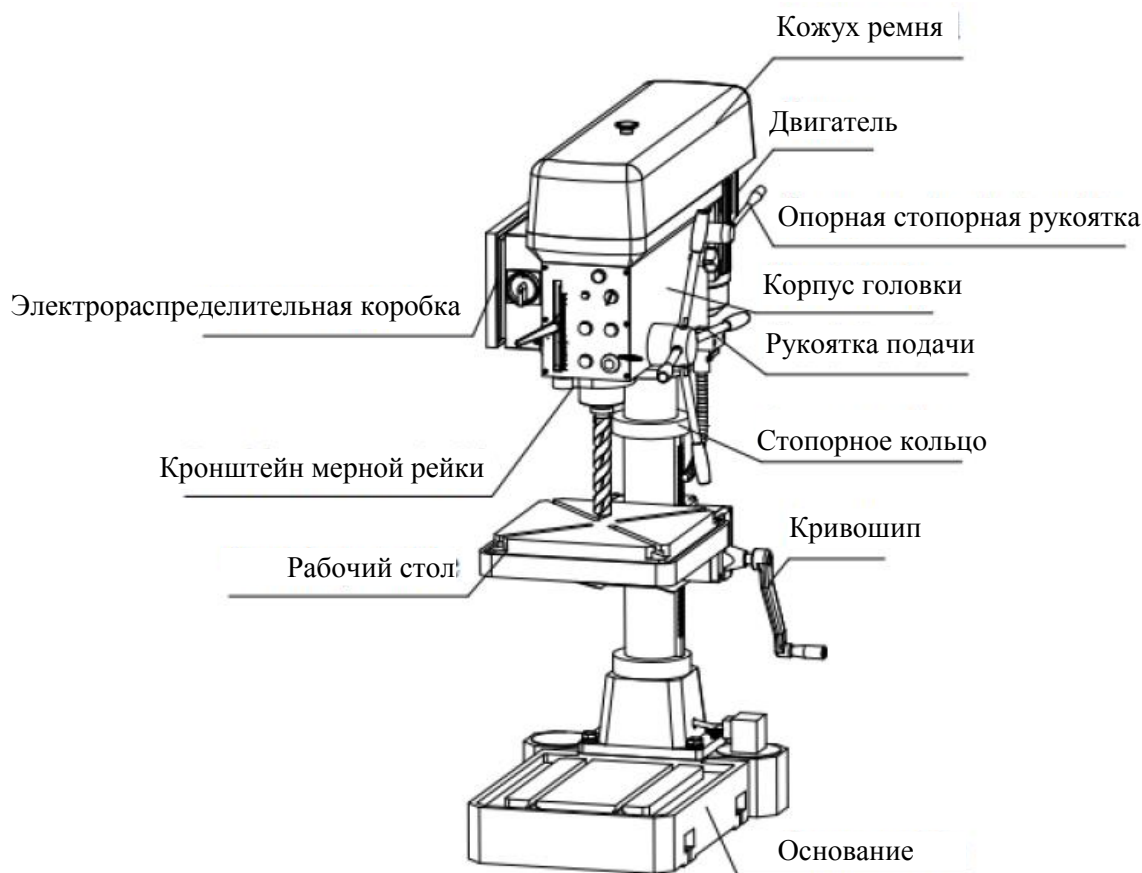


Рис. I

## 5. Электрическая система (рис. II)

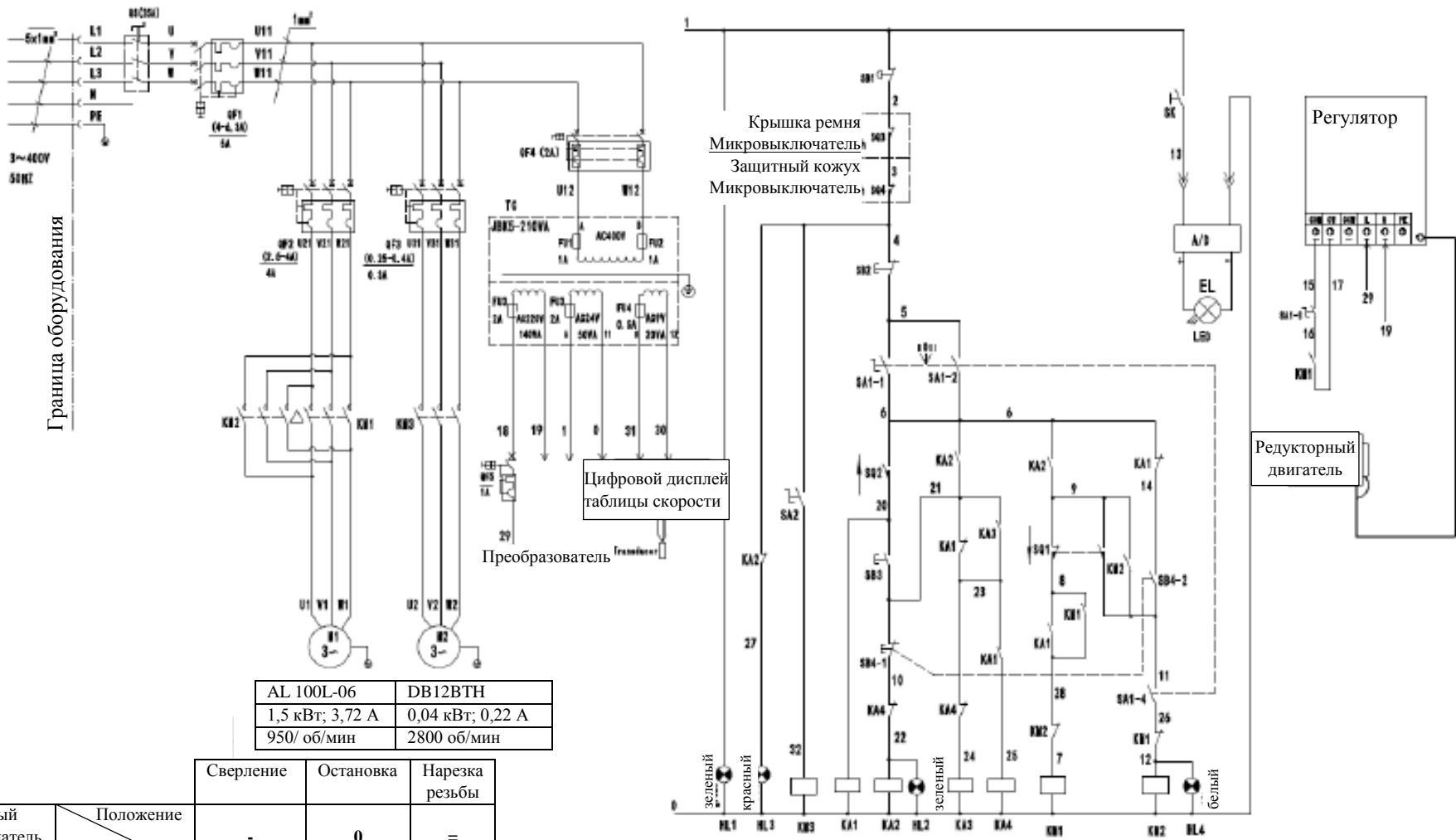
Электрическая система состоит из двигателя, выключателя питания и сетевого шнура.

Пуск и остановка контролируются переключателем. Загрузка только с одним двигателем. Источник питания должен соответствовать характеристике двигателя (см. заводскую табличку двигателя) на упаковочном ящике. Техническая характеристика двигателя: 50 Гц переменного тока, 1400 об/мин. Схему управления см. на рис. II.

Перед первым использованием провод двигателя необходимо подсоединить к коробке головки, а заземляющий провод (желто-зеленый) к винту заземления рядом с коробкой.

Предлагается подсоединить питающий провод к вилке и розетке, контакты которых должны отключаться первыми до отключения заземляющего стержня во время извлечения. Во время включения порядок действий будет обратным.

Выключатель питания	Обратный ход шпинделя	Вращение шпинделя	Охлаждение	Управляющий трансформатор	Скорость	Лампочка питания	Охлаждение	Для работы	Сверление	Резьба	Освещение	Подача
									вперед	Вращение		



AL 100L-06	DB12BTH
1,5 кВт; 3,72 А	0,04 кВт; 0,22 А
950/ об/мин	2800 об/мин

Выбранный переключатель	Положение Линия №	Сверление	Остановка	Нарезка резьбы
		-	0	=
SA1-1	6-28	‡	○	○
SA1-3	15-16	‡	○	○
SA1-2	6-9	○	○	‡
SA1-4	11-26	○	○	‡

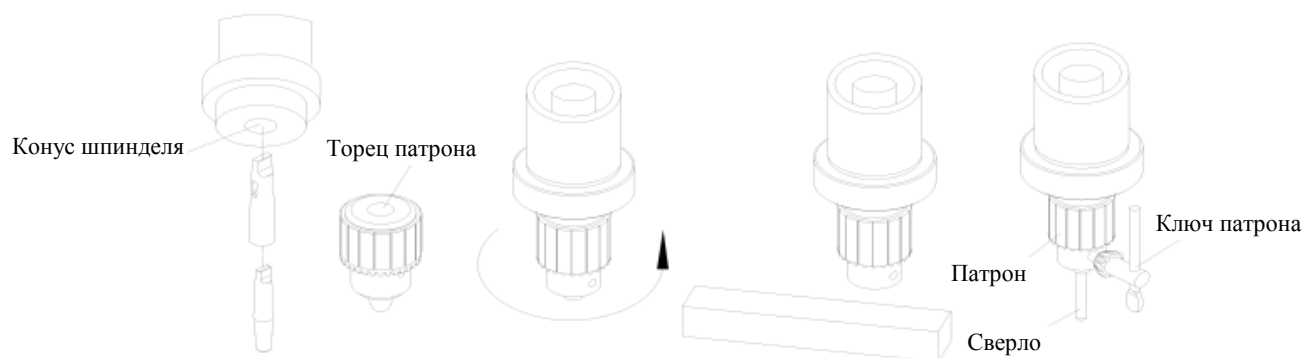
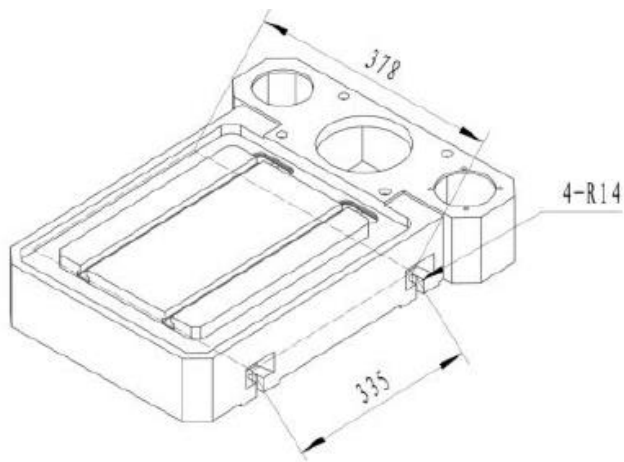
Рис. II

## 6. Установка и регулировка

Кабельное соединение станка выполнено на заводе-изготовителе. Пользователи могут закрепить станок на основании или выбрать другой вариант. Для крепления станка необходимо просверлить отверстия в основании в зависимости от размера основания станка.

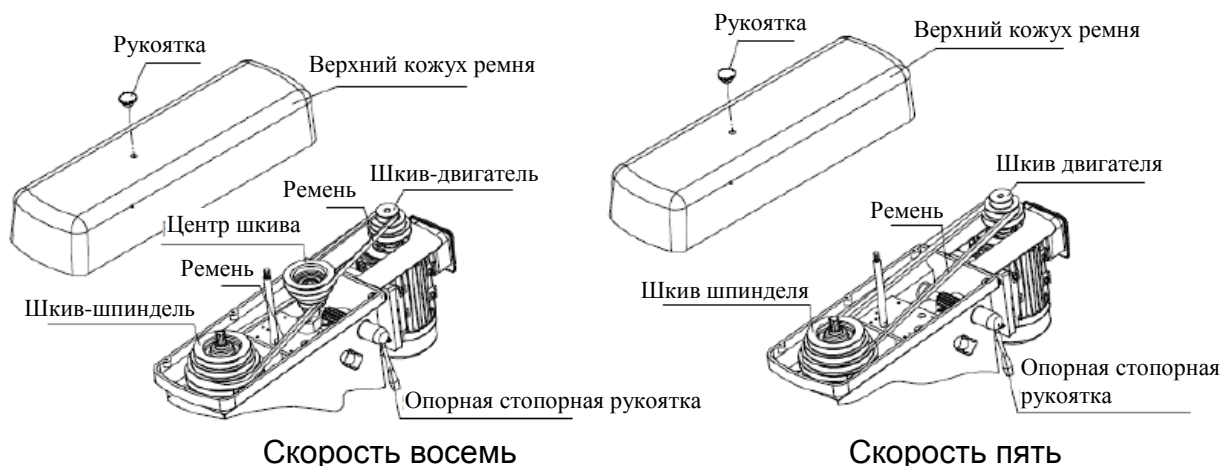
Затем закрепите сверлильный станок на основании с помощью болта.

**УСТАНОВКА ПАТРОНА:** Очистите резьбовое отверстие в торце патрона и шпинделя чистой тканью. Установите патрон на торце шпинделя до упора. Поверните втулку патрона по часовой стрелке и полностью откройте кулачки патрона. Слегка постучите по торцу патрона деревянным бруском, чтобы обеспечить правильную посадку патрона на шпинделе.



**УСТАНОВКА КЛИНОВОГО РЕМНЯ:** Сначала необходимо ослабить ручку кожуха ремня и открыть кожух. Затем ослабьте винт натяжения ремня, поверните двигатель к передней части сверлильного станка, чтобы ослабить пружину на ремне. Выберите скорость сверления и переместите ремень в нужное положение в зависимости от выбранной скорости. Переместите двигатель в прежнее положение, чтобы натянуть ремень, и зафиксируйте натяжение ремня с помощью винта натяжения.





Пользователю предлагается подключить станок к источнику питания в соответствии со схемой управления и установить предохранитель замедленного действия для защиты от короткого замыкания.

Все клеммы заземления должны быть хорошо заземлены перед эксплуатацией.

## 7. Смазка (рис. III)

7.1 Подшипник шкива шпинделя 1, подшипники шпинделя 2, 3 и 4, подшипники конической шестерни 5 и 6 должны регулярно смазываться и очищаться раз в год.

7.2 Смазочные трущиеся детали есть в других пазах корпуса шкива шпинделя.

7.3 В конце рабочего дня необходимо протирать стол, поверхность колонны и добавлять масло.

## ПОДШИПНИКИ:

Обозначения на рис. III	Местоположение	Наименование	Размер	Тип	К-во	Замечание
1	Шлицевая ступица	Однорядный радиальный шариковый подшипник	30×47×9	61906	2	
2			25×52×15	6205	2	
3			20×42×12	6004	1	
4	Втулка шпинделя	Однопроходный упорный шарикоподшипник	25×42×11	51105	1	
5		Однорядный радиальный шариковый подшипник	25×52×15	6205	1	
6	Червячная шестерня	Однопроходный упорный шарикоподшипник	25×42×11	51105	1	
7			85×110×19	51117	1	
8	Колонна/страховочное кольцо	Однопроходный упорный шарикоподшипник	25×42×11	51105	1	
9			85×110×19	51117	1	

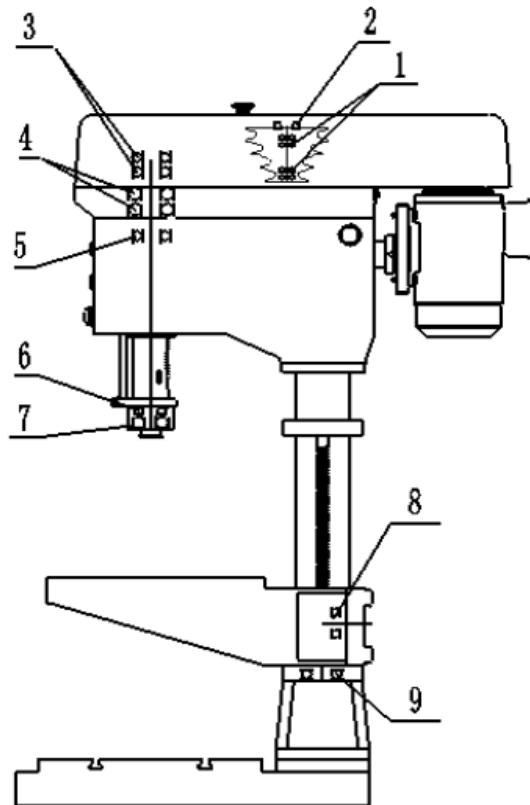


Рис. III



Переключение режимов «сверление/резьбонарезание»

Включение освещения

Упор глубины сверления/резьбонарезания

Кнопка «Пуск»

Кнопка «Реверс»

Кнопка аварийной остановки

Кнопка включения питания

Кнопка включения СОЖ

Тумблер включения напряжения

## 8. Работа на станке

### Режим «Сверление»):

1. Включите тумблер включения напряжения, затем кнопку включения станка. Загорится зеленая лампочка готовности к работе.
2. Переведите выключатель в режим «Сверление».
3. Закрепите заготовку в тисках, установите сверло и включите кнопку «Пуск». Шпиндель начнет вращаться с заданной скоростью.
4. Произведите сверление. Для охлаждения инструмента, в процессе сверления, рекомендуем включать систему СОЖ.

### Режим «Резьбонарезание»:

Станок имеет функцию резьбонарезания в заготовках из стали, чугуна и цветных металлов, максимальный диаметр резьбы составляет  $\varnothing 20(M20)$ .

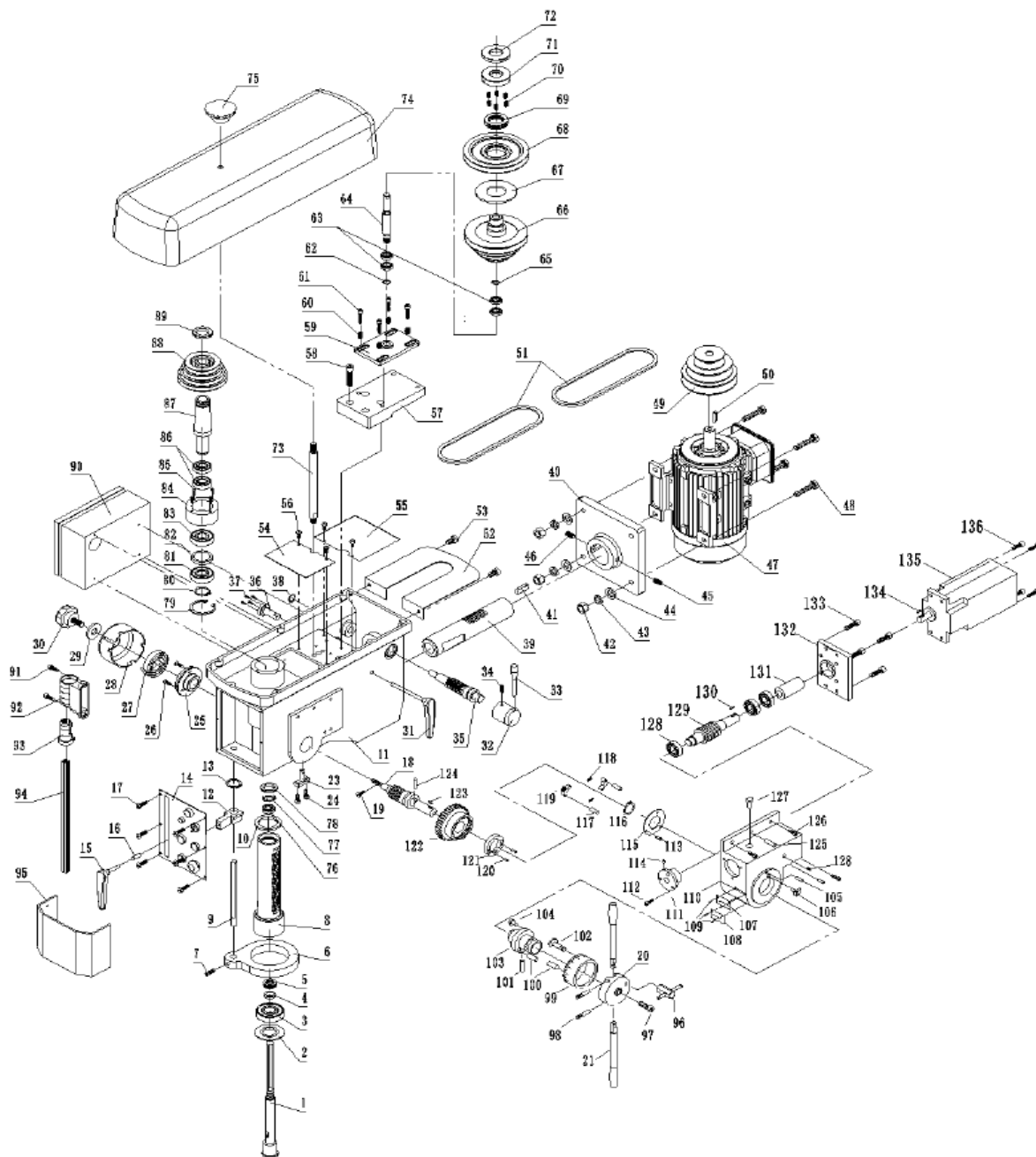
1. Установите скорость необходимую для резьбонарезания;
2. Переключите тумблер в режим «Резьбонарезание»;
3. Выставьте необходимую глубину нарезания резьбы;
4. Установите режущий инструмент;
5. Включите кнопку «Пуск»;
6. Подведите метчик к отверстию заготовки и произведите резьбонарезание, по достижении необходимой глубины резьбонарезания, сработает реверс и шпиндель вернется в исходное положение. При резьбонарезании желательно использовать СОЖ.

## 9. Устранение неисправностей

Неисправность	Возможная причина	Устранение
Шум во время работы.	<ol style="list-style-type: none"> <li>1. Неправильное натяжение ремня.</li> <li>2. Ослабление шлицевого шкива.</li> <li>3. Ослабление шкива двигателя.</li> </ol>	<ol style="list-style-type: none"> <li>1. Отрегулируйте натяжение ремня.</li> <li>2. Затяните гайку шлица.</li> <li>3. Затяните установочный винт шкива.</li> </ol>
Сверло горит.	<ol style="list-style-type: none"> <li>1. Неправильная скорость.</li> <li>2. Стружки не выходят из отверстия.</li> <li>3. Тупое сверло.</li> <li>4. Слишком медленная подача.</li> <li>5. Недостаток смазки.</li> </ol>	<ol style="list-style-type: none"> <li>1. Измените скорость.</li> <li>2. Периодически отводите сверло, чтобы удалить стружки.</li> <li>3. Заточите сверло.</li> <li>4. Отрегулируйте скорость подачи.</li> <li>5. Добавьте смазку для сверла.</li> </ol>
Невозможно удерживать заготовку в руках.	Нет соответствующей опоры или зажима.	Используйте соответствующую опору или зажмите заготовку.
Сверло застревает в заготовке.	<ol style="list-style-type: none"> <li>1. Заготовка защемляет сверло или избыточное давление подачи.</li> <li>2. Неправильное натяжение ремня.</li> </ol>	<ol style="list-style-type: none"> <li>1. Используйте соответствующую опору или зажмите заготовку.</li> <li>2. Отрегулируйте натяжение.</li> </ol>
Избыточное биение или качание сверла.	<ol style="list-style-type: none"> <li>1. Сверло изогнуто.</li> <li>2. Подшипники шпинделя изношены.</li> <li>3. Неправильная установка сверла или патрона.</li> </ol>	<ol style="list-style-type: none"> <li>1. Используйте прямое сверло.</li> <li>2. Замените подшипники.</li> <li>3. Установите сверло или патрон правильно.</li> </ol>
Неустойчивый возврат шпинделя	Неправильное натяжение пружины.	Отрегулируйте натяжение.
Патрон выпадает.	Грязь, смазка или масло на конической внутренней поверхности патрона или на конической поверхности шпинделя.	Используйте бытовое моющее средство, чтобы очистить конусную поверхность патрона и шпинделя от грязи, смазки и масла.
Шкив соскальзывает.	Ремень не натянут.	Натяните ремень.

# 10. Схема частей головки

## Схема частей головки

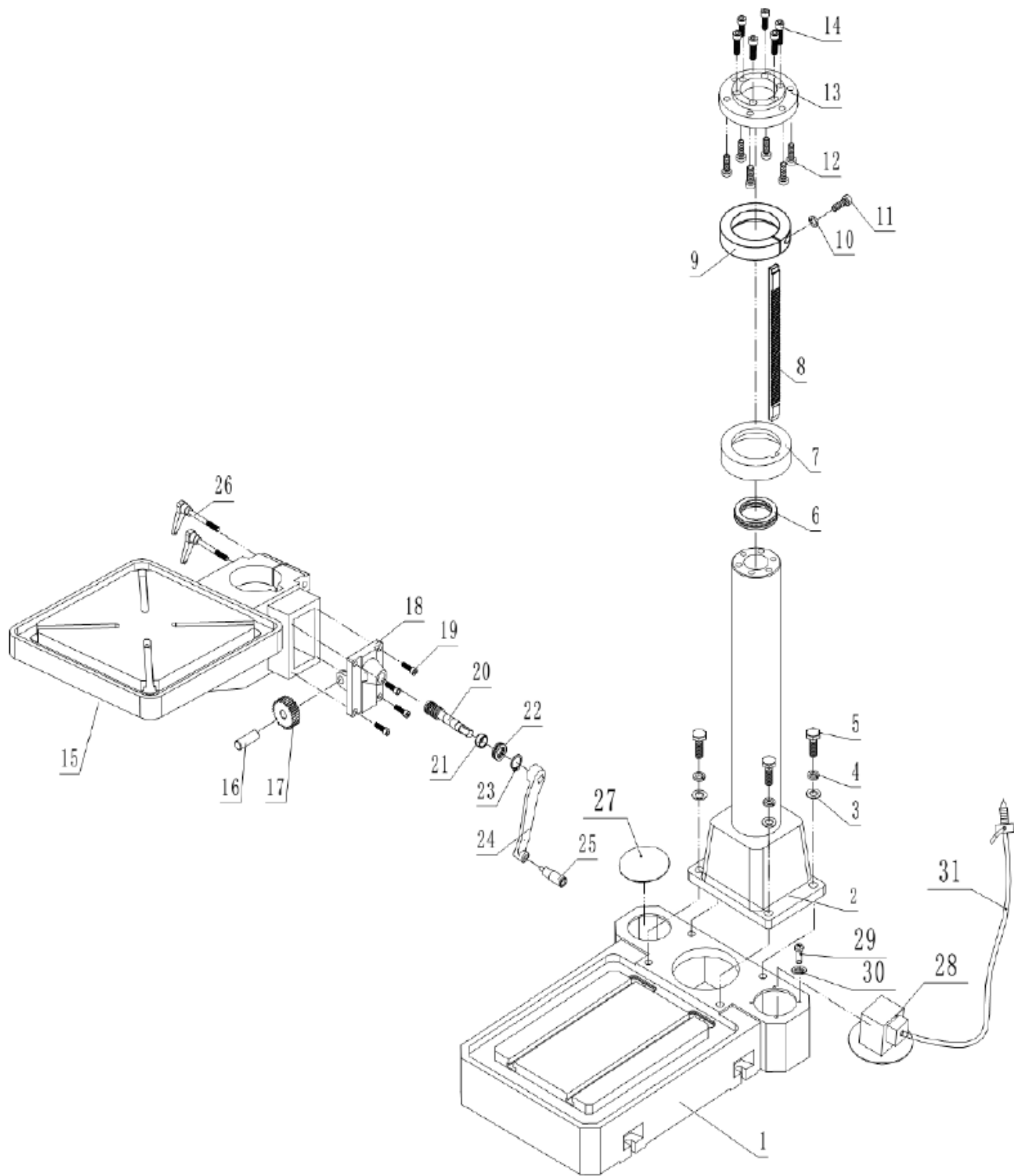


### Список частей головки

№	Название	К-во	№	Название	К-во
1	Шпиндель	1	2	Крышка	1
3	Подшипник	1	4	Шайба	1
5	Подшипник	1	6	Стопор конического зубчатого колеса	1
7	Винт	1	8	Втулка	
9	Стопор	1	10	Подкладка	1
11	Головка	1	12	Упор хода	1
13	Кольцо	1	14	Заводская табличка	1
15	Винт	1	16	Штифт	1
17	Винт	6	18	Вал-шестерня	1
19	Винт	1	20	Гнездо рукоятки	1
21	Рукоятка	2	22	Рукоятка	4
23	Штифт	1	24	Винт	2
25	Втулка	1	26	Винт	3
27	Пружина	1	28	Колпачок пружины	1
29	Шайба	1	30	Рукоятка	1
31	Рукоятка	1	32	Гнездо рукоятки	1
33	Рукоятка	1	34	Винт	1
35	Вал-шестерня	1	36	Шпонка	1
37	Винт	4	38	Кольцо	1
39	Штифт двигателя	1	40	Посадочное место двигателя	1
41	Шпонка	1	42	Гайка	4
43	Шайба	4	44	Шайба	4
45	Винт	1	46	Винт	1
47	Двигатель	1	48	Болт	4
49	Шкив-двигатель	1	50	Шпонка	1
51	Ремень	1	52	Нижний кожух двигателя	1
53	Винт	2	54	Крышка	1
55	Крышка	1	56	Винт	4
57	Неподвижная пластина	1	58	Винт	4
59	Монтажная пластина	1	60	Пружина	4
61	Винт	4	62	Кольцо	1
63	Подшипник	4	64	Вал	1
65	Упорное кольцо	1	66	Шкив	1
67	Фрикционный диск	1	68	Шкив	1
69	Подшипник	1	70	Пружина	6
71	Гайка	1	72	Гайка	1
73	Резьбовой штифт	1	74	Крышка шкива ремня	1
75	Ручка кожуха ремня	1	76	Подшипник	1
77	Шайба	1	78	Гайка	1
79	Упорное кольцо	1	80	Упорное кольцо	2
81	Подшипник	1	82	Распорная деталь	1
83	Подшипник	1	84	Опора подшипника	1
85	Винт	4	86	Подшипник	2

№	Название	К-во	№	Название	К-во
87	Корпус шлица	1	88	Шкив-шлица	1
89	Гайка	1	90	Распределительная коробка	1
91	Винт	1	92	Гнездо переключателя	2
93	Втулка вала	1	94	Вал	1
95	Защитный кожух	1	96	Гайка	1
97	Винт	1	98	Штифт	2
99	Градуированный диск	1	100	Штифт	2
101	Винт	1	102	Штифт	1
103	Гнездо	1	104	Штифт	1
105	Штифт	2	106	Блок	1
107	Нулевая опора	1	108	Нулевая часть	1
109	Заклепка	4	110	Кожух зубчатого колеса	1
111	Гнездо	1	112	Винт	1

# Схема частей основания и колонны





## Список частей основания и колонны

№	Название	К-во	№	Название	К-во
1	Основание	1	2	Колонна	1
3	Кольцо	4	4	Шайба	4
5	Гайка	4	6	Подшипник	1
7	Контур безопасности	1	8	Зубчатая рейка	1
9	Стопорное кольцо	1	10	Шайба	1
11	Винт	1	12	Винт	6
13	Стопор муфты	1	14	Винт	6
15	Зубчатое колесо	1	16	Штифт	1
17	Зубчатое колесо	1	18	Опора стола	1
19	Винт	4	20	Червячный винт	1
21	Кольцо	1	22	Подшипник	1
23	Кольцо	1	24	Кривошип	1
25	Рукоятка	1	26	Рукоятка	
27	Крышка	2	28	Коробка	1
29	Винт	4	30	Шайба	4
31	Водяная трубка	1			



**СВЕРЛИЛЬНО-РЕЗЬБОНАРЕЗНОЙ СТАНОК**

**МОДЕЛЬ: MSB-32**

**АКТ ПРОВЕРКИ**

МАКСИМАЛЬНЫЙ ДИАМЕТР СВЕРЛЕНИЯ: 32 мм

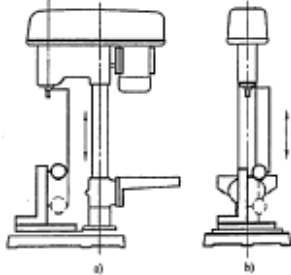
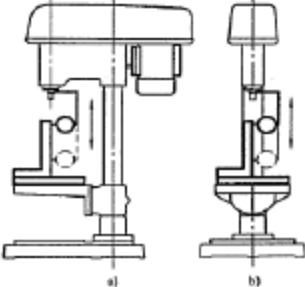
СЕРИЙНЫЙ НОМЕР:

Станок был испытан в соответствии с указанным стандартом JB/T 5245.2-2006 и техническими требованиями и признан удовлетворительным для отправки.

Приложение: Технологическая карта испытания

**Список записей проверки степени точности**

№	Предмет проверки	Рисунок проверки	Точность, мм	
			Допустимая погрешность	Практическая
G1	Градус плоскости базовой рабочей поверхности		В результате 300 измерений: плоскость или вогнутость 0,05	
G2	Градус плоскости базовой рабочей поверхности		В результате 300 измерений: плоскость или вогнутость 0,05	
G3	Радиальное биение оси конического отверстия шпинделя		I: 0,015 II: a) 0,20 b) 0,035	
G4	Ось шпинделя на основе перпендикулярности		a) $0,10/300^a$ ( $\alpha \leq 90^\circ$ ) b) $0,10/300^a$	
G5	Вертикальность оси шпинделя рабочего стола		a) $0,10/300^a$ ( $\alpha \leq 90^\circ$ ) b) $0,10/300^a$	

№	Предмет проверки	Рисунок проверки	Точность, мм	
			Допустимая погрешность	Практическая
G6	Перемещение втулки на вертикальной поверхности основания		<p>a) 0,07/100 b) 0,07/100</p>	
G7	Втулка шпинделя перемещается на вертикальной рабочей поверхности		<p>a) 0,07/100 b) 0,07/100</p>	



СВЕРЛИЛЬНЫЙ СТАНОК

Модель: MSB-32

**Упаковочный лист**

Максимальный диаметр сверления: 32 мм

Серийный номер:

Серийный номер:	
Размеры упаковки (Д x Ш x В)	900 x 590 x 1890 мм
Масса брутто:	347 кг
Масса нетто:	332 кг

№	Название	Модель	Кол-во	Замечание
1	Станок	MSB-32	1 шт.	
2	Ремень	B-1448Li	1 шт.	в станке
3	Кривошип	SB6532-05	1 шт.	
4	Сверлильный патрон	5-20 мм/B22	1 шт.	
5	Оправка	MT3/B22	1 шт.	
6	Переходная оправка	MT3/MT2	1 шт.	
7	Пробойник	Z4120-F03	1 шт.	
8	Руководство по эксплуатации / Акт проверки/ Упаковочный лист		1 шт.	Прилагается

Инспектор:

Дата: