

# **ГИДРАВЛИЧЕСКИЙ ЛИСТОГИБОЧНЫЙ СТАНОК**

МОДЕЛЬ: HW1300X3.5  
HW1830X3.5  
HW2440X3.5  
HW2500X4.0  
HW3050X3.5

***РУКОВОДСТВО ПО ЭКСПЛУАТАЦИИ***

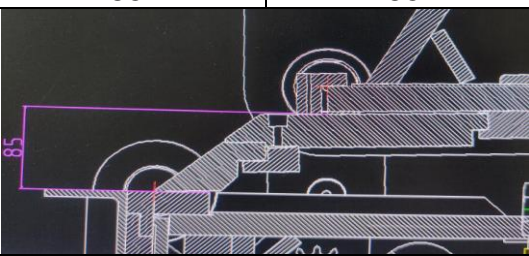
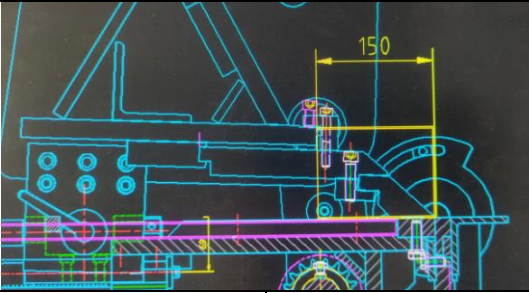
# Содержание

I	Строение и назначение .....	1
II	Технические характеристики .....	1
III	Транспортировка и установка .....	3
IV	Проверка безопасности и правила техники безопасности во время и/или перед началом эксплуатации .....	4
V	Регулировка станка .....	5
VI	Смазка .....	8
VII	Использование заднего упора .....	9
VIII	Схема гидравлического контура .....	10
IX	Управление .....	13
X	Диагностика и устранение неисправностей .....	15
XI	Перечень деталей и упаковочный лист .....	16

## I Строеение и назначение

Гидравлический привод, плавная трансмиссия, корпус, прижимная балка и гибочная балка и стальная литая конструкция, делают станок мощным, приятным на вид, компактным, безопасным и надежным. Данный станок подходит для металлообрабатывающей промышленности, производства устройств электрозащиты, автомобилей и в других областях, требующих обработки металла путем гибки.

## II Технические характеристики

Наименование	HW1300x3.5	HW1830x3.5	HW2440x3.5 / HW2500x4.0	HW3050x3.5
Артикул	373501A	HW1830	373503 / 373503A	HW3050
Макс. толщина листа (сталь $\leq 400$ мПа), мм	3,5	3,5	3,5 / 4,0	3,5
* Макс. толщина листа (нерж. сталь), мм	2,5	2,5	2,5	2,5
Рабочая длина, мм	1300	1830	2440 / 2516	3050
Угол гибки	0°-135°	0°-135°	0°-135°	0°-135°
Твердость кромок сегментов верхней прижимной балки, HRC	40-45	40-45	40-45	40-45
* Мин. полка при работе с макс. толщиной листа, мм	30	30	30	30
* Примечание - при работе с минимальной полкой листа менее 30мм из стали (и/или нержавеющей стали) – возможен износ гибочной и основной (нижняя балка на которую устанавливается лист) балок.				
Высота в прижатом состоянии без сегмента	85	85	85	85
				
* Мин. глубина изделия (типа короб), мм	150	150	150	150
				
Механическая	0-25	0-25	0-25	0-25

регулировка положения верхней прижимной балки (вперёд/назад), мм				
Макс. просвет в открытом состоянии, мм	75	75	75	75
Механический задний упор, мм	660	660	660	660
Ход цилиндра (длина хода), мм	400	400	400	400
Давление цилиндра, мПа	макс. 15	макс. 15	макс. 15	макс. 15
Скорость цилиндра, мм/с	50-85	50-85	50-85	50-75
Рабочее давление двигателя, мПа	12	12	9-13	16
Макс. выходная мощность мотора, кВт	3,7	3,7	5	7,5
Объём бака гидравлики (л)	55	70	155	155
Необходимый уровень наполнения бака для работы (л)	40	48	120	120

Используется гидравлическое масло стандартного качества (веретёнка).  
Залить чистое гидравлическое масло в бак:  
в летний период (при высокой температуре окружающей среды) - гидравлическое масло 46 (класс вязкости),  
в зимний период (при низкой температуре окружающей среды) - гидравлическое масло 32 (класс вязкости).  
Как правило, уровень масла должен находиться в верхней части указателя.

**Класс вязкости гидравлического масла расшифровка**

Класс вязкости	Кинематическая вязкость при 40 °С, мм <sup>2</sup> /с
5	4,14-5,06
7	6,12-7,48
10	9,00-11,00
15	13,50-16,50
22	19,80-24,20
32	28,80-35,20
46	41,40-50,60
68	61,20-74,80
100	90,00-110,00
150	135,00- 165,00

По вязкостным свойствам гидравлические масла условно делятся на следующие:  
маловязкие - классы вязкости с 5 по 15;

средневязкие - классы вязкости 22 и 32; вязкие - классы вязкости с 46 по 150.				
Габаритные размеры, мм	2050x1020x1700	2650x1020x1700	3250x1200x1700	3900x1020x1700
Вес, кг	1780/1880	2170/2300	* 2850/3000	3400/3525

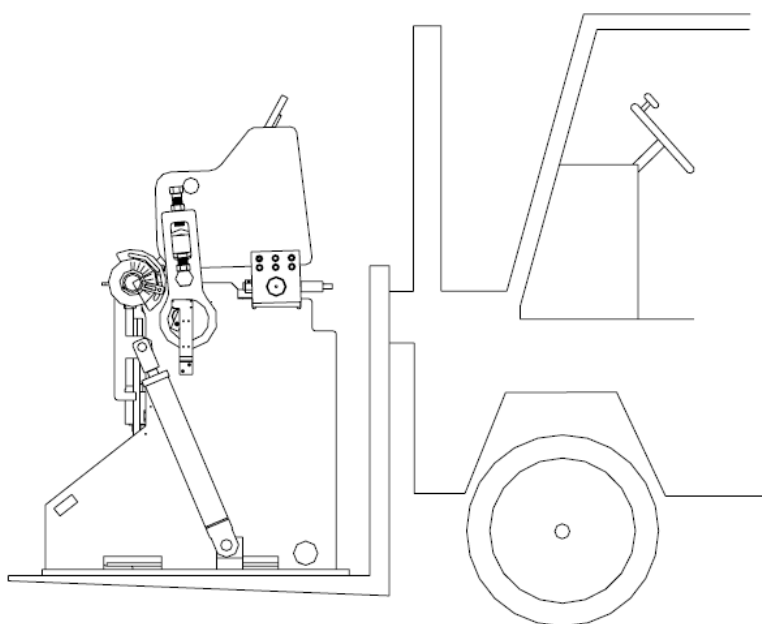
\* Справочные размеры

### III Транспортировка и установка

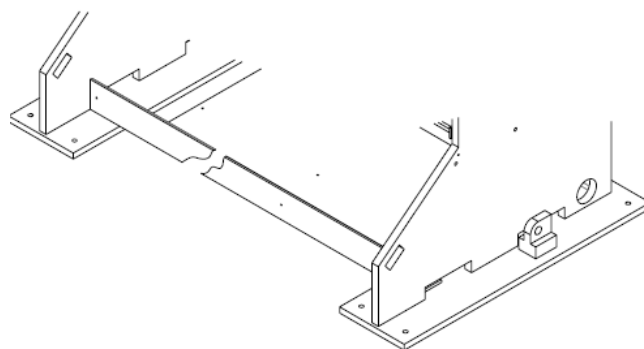
Для транспортировки станка рекомендуется использовать вилочный погрузчик или кран. Транспортировка станка должна выполняться на низкой скорости и с особенной внимательностью.

Для удаления транспортировочной паллеты следует поднять станок с помощью крана или вилочного погрузчика.

Вилочный захват должен выступать минимум на 100 мм от центра установленного на нем станка.



2. Установка: следует горизонтально установить станок на фундамент, затем отрегулировать горизонталь стола станка (погрешность не должна составлять более 0,3 мм/1000 мм). В соответствии с типом корпуса, с одной стороны станка может быть до четырех, а в общей сложности до восьми отверстий для анкерных болтов, закрепляемых в соответствующем фундаменте; с помощью анкерных болтов необходимо зафиксировать станок по уровню.



## **IV Проверка безопасности и правила техники безопасности во время и/или перед началом эксплуатации**

**В целях обеспечения безопасности после установки необходимо выполнить следующие проверки станка.**

Проверить, не повлияла ли транспортировка на точность и функции станка.

Проверить соответствие фундамента станка нормам.

Убедиться, что главный выключатель электропитания станка подключен к проводу заземления.

С помощью мультитестера проверить стабильность трехфазного напряжения.

Убедиться в правильном функционировании электрошкафа и нажимной кнопки на нем.

Проверить функционирование кнопки аварийного останова.

Убедиться в правильном функционировании устройств обеспечения безопасности.

Проверить правильность подключения остальных комплектующих (гидравлического и пневматического узла, трансформатора и т.д.)

Проверить исправность индикаторов уровня масла и давления воздуха.

Убедиться в отсутствии препятствий работе станка и системы управления.

Убедиться в отсутствии людей в опасной зоне.

Запрещается оставлять инструменты и другие посторонние предметы на станке, его подвижных деталях и т.д.

Перед нажатием/переключением каких-либо кнопок/переключателей необходимо убедиться в правильности их выбора. Необходимо избегать непреднамеренного прикосновения к кнопкам/переключателям, так как это может привести к неисправности оборудования или возникновению опасной ситуации.

Запрещается работать на станке в перчатках или свободной одежде, так как это может привести к неисправности оборудования или возникновению опасной ситуации.

Запрещается прикасаться к переключателям мокрыми руками, так как это может стать причиной поражения электрическим током.

При одновременной работе со станком двух и более операторов между ними должна быть хорошо налажена коммуникация, и во избежание возникновения опасной ситуации каждое действие оператора должно быть четко определено.

Инструменты должны соответствовать техническим характеристикам станка, таким как габариты, масса и тип. Для минимизации смещения и вибрации заготовки ее необходимо надежно закреплять. Чрезмерное смещение/вибрация может привести к травмированию персонала, повреждению станка или заготовки.

Для смены заготовки необходимо выполнить останов станка и поднять пуансон на достаточное расстояние.

Безопасность подключения/отключения к источнику питания

### **Подключения к источнику питания:**

Для подключения к источнику трехфазного напряжения в комплекте со станком поставляется четырехпроводной кабель. Напряжение, частота и количество фаз источника питания должны соответствовать монтажной и электрической схемам станка. После подключения питания необходимо проверить правильность направления вращения вала двигателя.

### **Отключение от источника питания:**

Перед началом работ по регулировке и техническому обслуживанию необходимо убедиться, что станок отключен от источника питания.

### **Заземление**

Заземление станков данной модели выполняется путем подключения желто-зеленого кабеля к заземляющему зажиму источника питания. Перед подключением станка к источнику питания необходимо убедиться в том, что было выполнено заземление.

### **Внимание!**

Провод заземления можно отключать только после отключения станка от источника питания!

Описание функций обеспечения безопасности станка

Станок оснащен следующими функциями обеспечения безопасности. Перед запуском станка необходимо проверить данные функции и убедиться в их правильном функционировании:

### **Устройство аварийного отключения:**

В случае возникновения аварийной ситуации станок незамедлительно отключается. При активном устройстве аварийного отключения сразу же после нажатия кнопки аварийного останова все перемещения подвижных частей станка прекращаются.

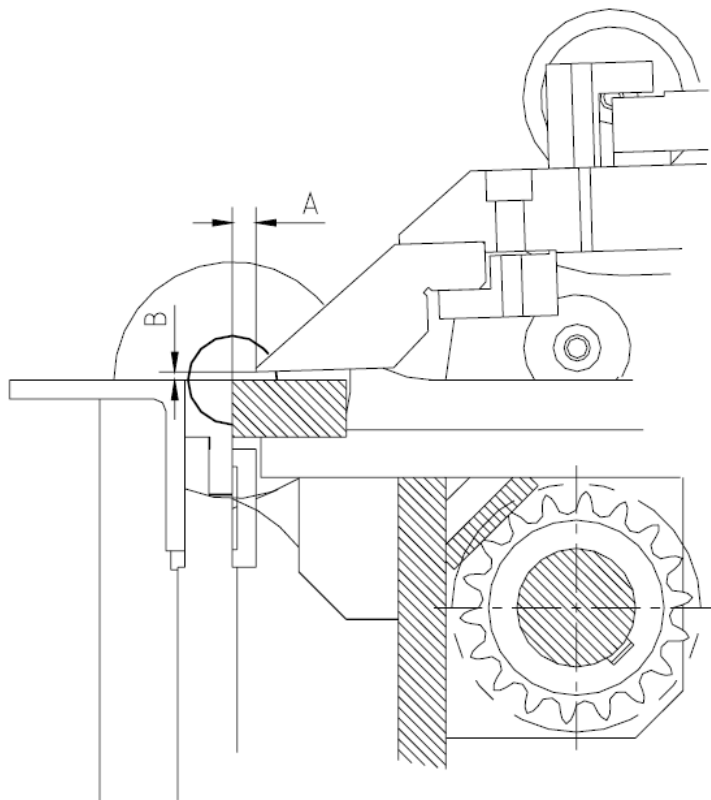
Необходимо убедиться, что после нажатия кнопки аварийного останова происходит полный останов станка, а после отключения кнопки данного действия не происходит.

## **V Регулировка станка**

### **СХЕМА РАСЧЕТА ЗАЗОРА**

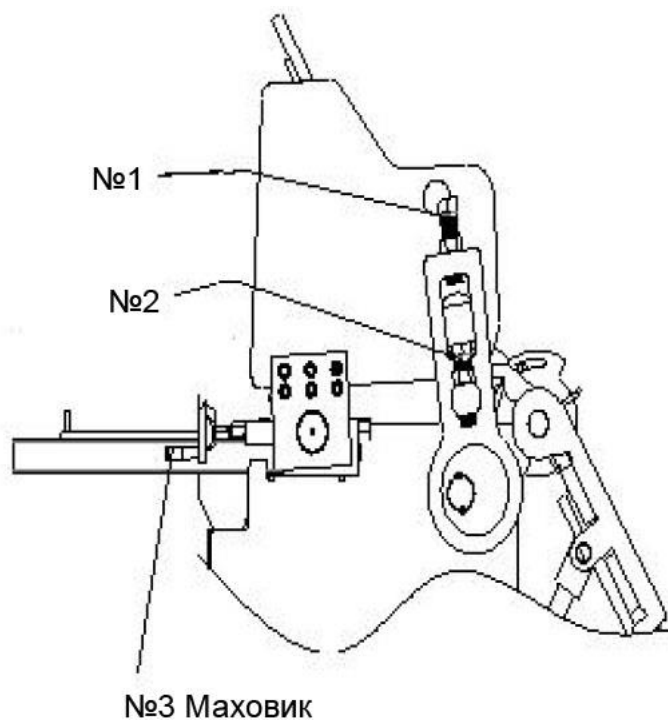
Перед началом работы необходимо использовать следующую формулу для вычисления и регулировки зазора между пуансоном и матрицей в соответствии с толщиной заготовки. Далее  $A = \text{лист} \times 2$ , например, при необходимости обработать заготовку толщиной 3,5 мм,  $A = 3,5 \times 2 = 7$  мм.

$B = \text{толщина листа} - 0,5 \sim 2$  мм. Например, если толщина листа составляет 2,0 мм, то  $B = 1,0$  мм. Если толщина листа составляет 3,5 мм, то  $B = 2,5$  мм.



При регулировке значений A и B необходимо обратить внимание на следующее:

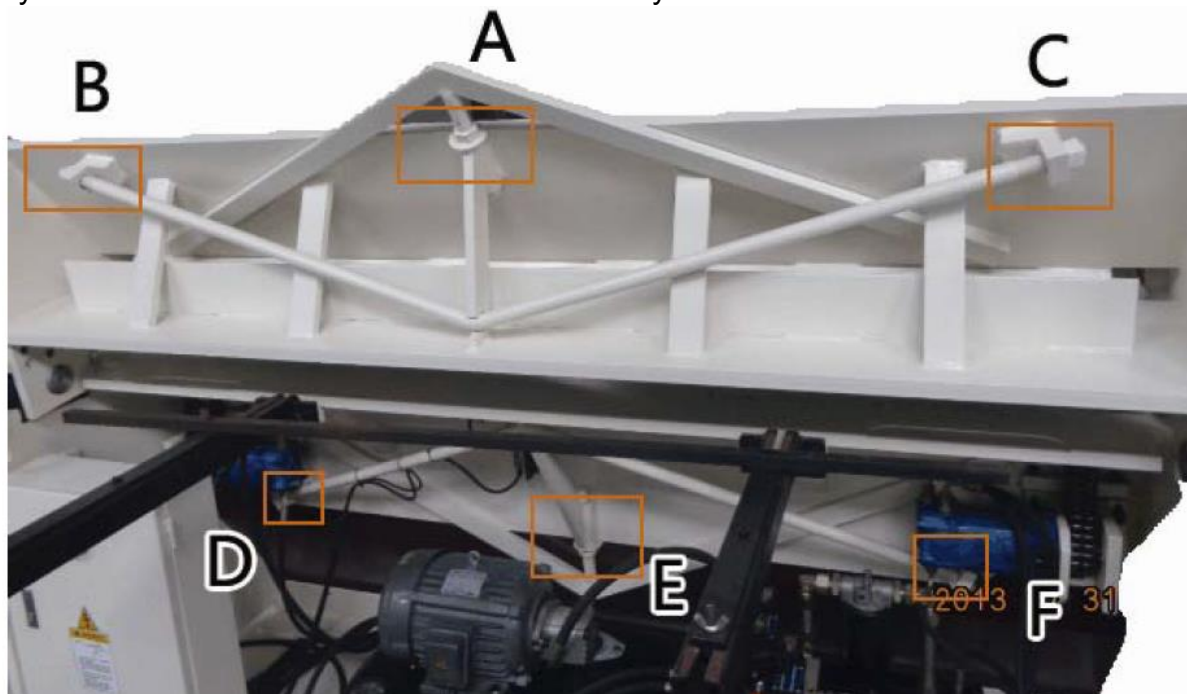
- 1) Регулировка A: значение A может быть отрегулировано с помощью поворота маховика №3 влево и вправо.
- 2) Регулировка B: ослабить деталь №2, отрегулировать давление и затянуть деталь №1.



### КОРРЕКЦИЯ ВЫГНУТОСТИ

Если угол сгиба заготовки с двух сторон составляет 90 градусов, а в середине угол составляет 89 градусов, необходимо отрегулировать выгнутость в середине листа с помощью поворота микро регулировочных винтов на гибочной и на нижней балке.

- 1) Открыть верхнюю балку, затем отключить питание станка.
- 2) Затянуть винты А-С на верхней балке и откидной прицельной планке и отрегулировать затяжку винтов в соответствии со степенью выгнутости заготовки.

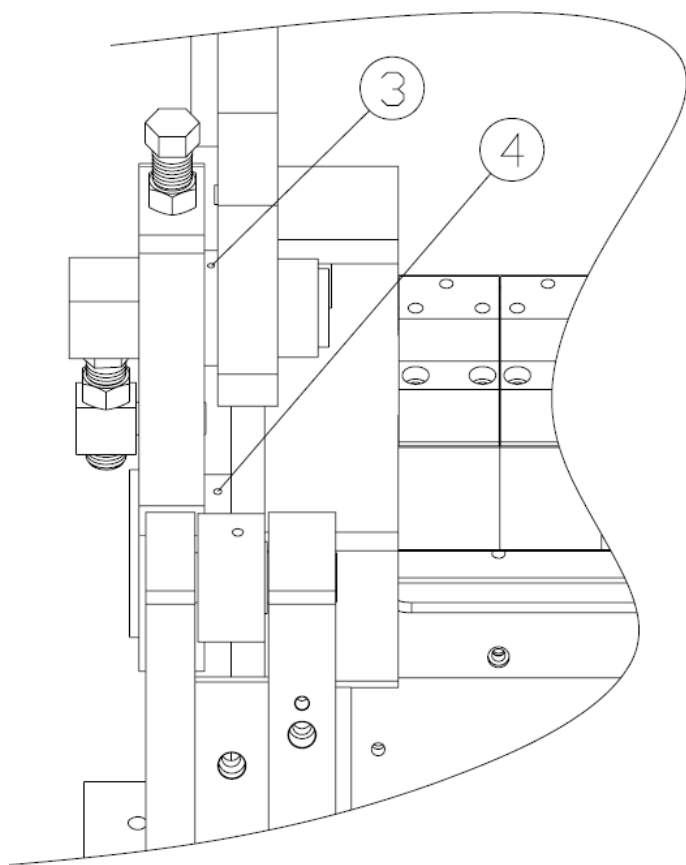
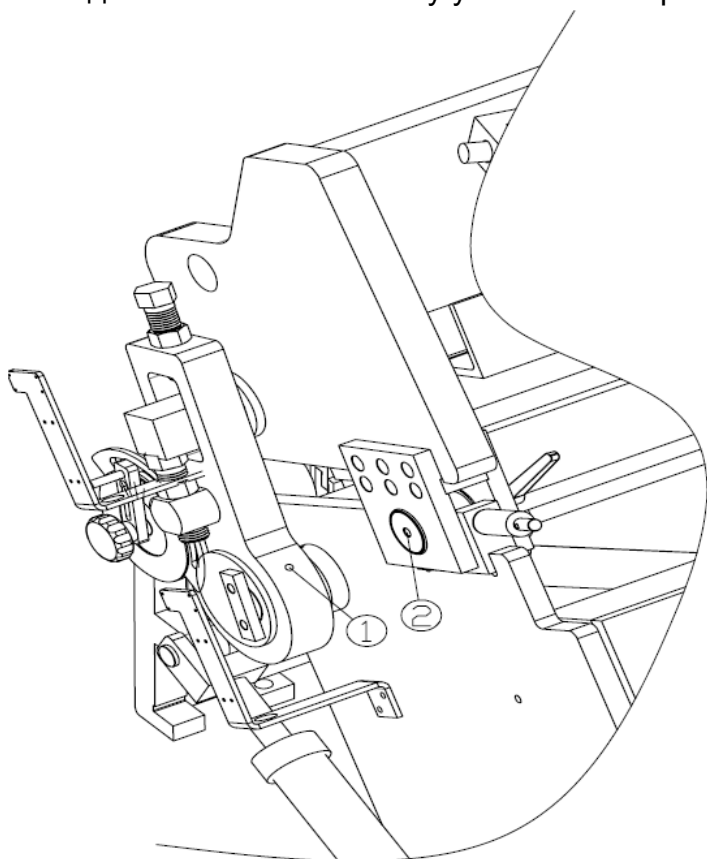






## VI Смазка

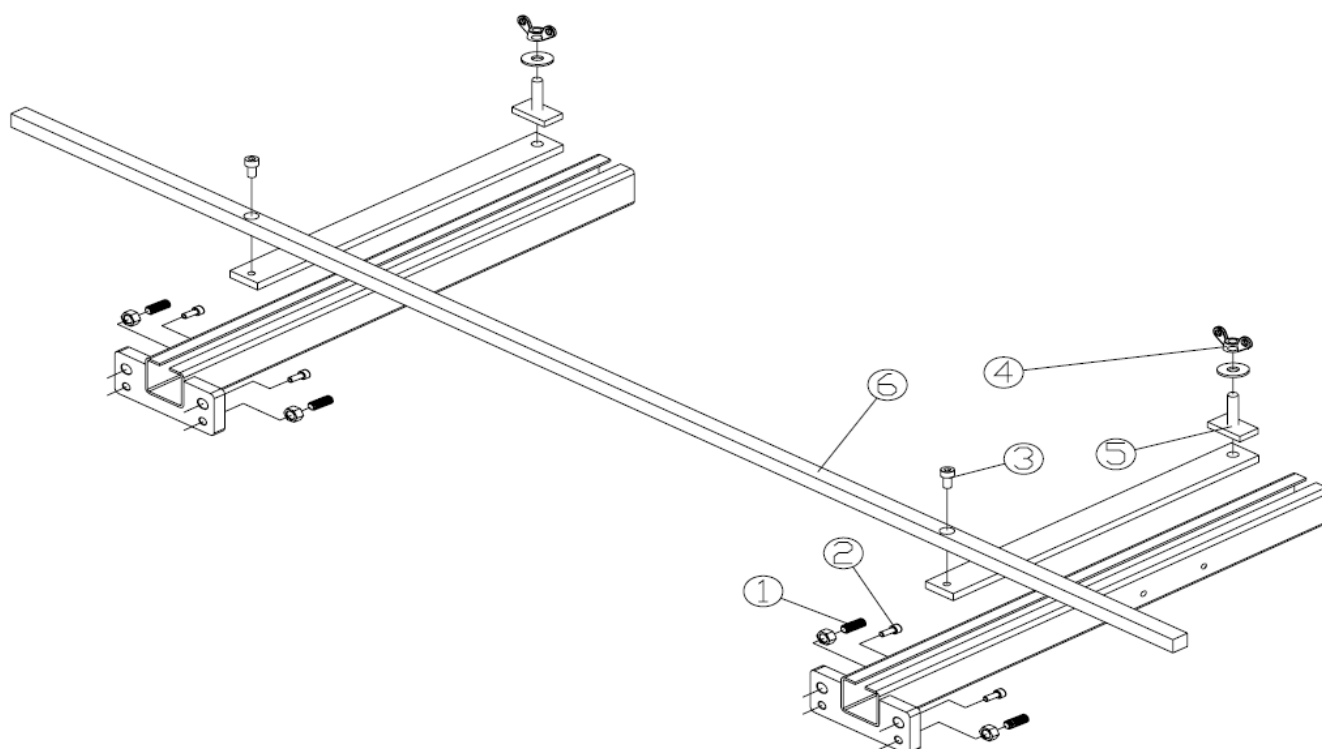
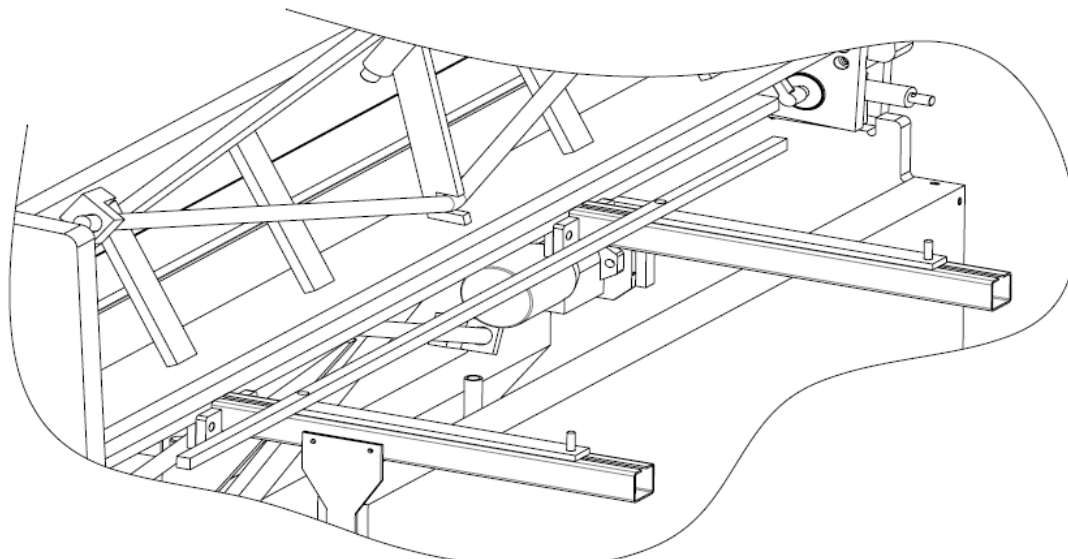
Необходимо выполнять смазку указанных на рисунке ① ② ③ ④ четыре раза в день.



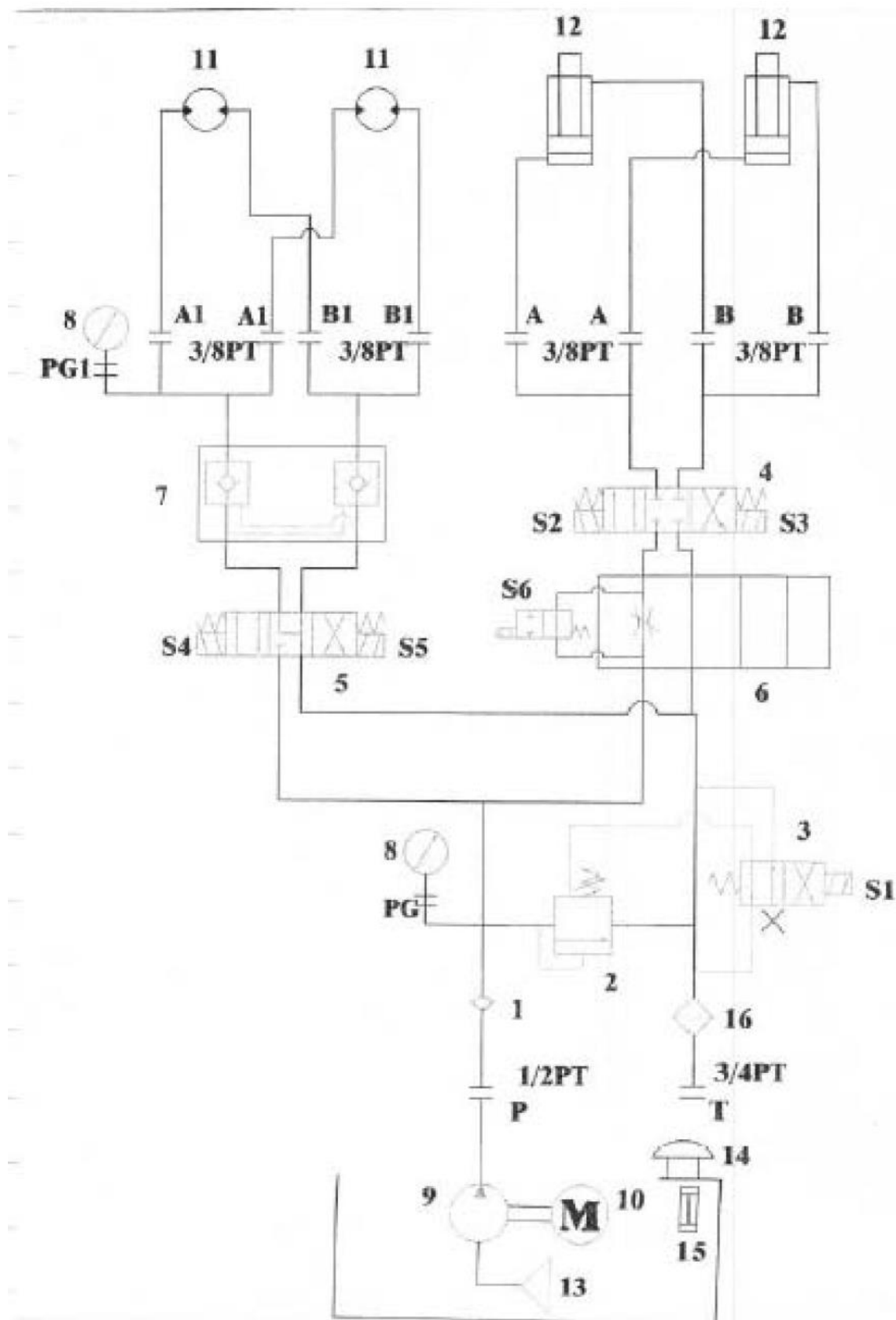
## VII Использование заднего упора

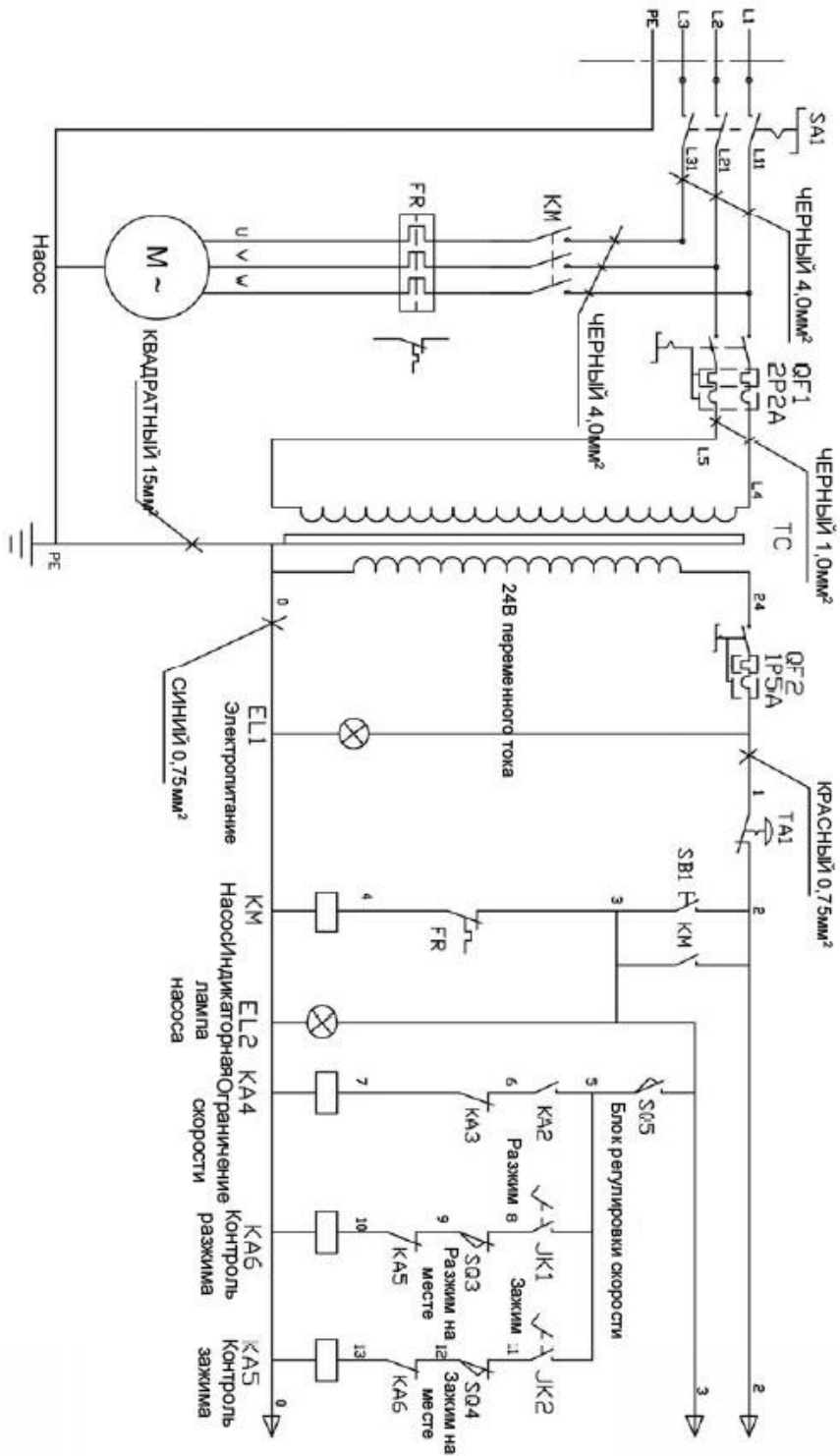
Данный станок имеет задний упор с ручным управлением, перед первым использованием необходимо переместить пластину заднего упора вплотную к нижнему лезвию. Задний упор фиксируется на корпусе станка с помощью винтов 1 и 2, а квадратный пруток упора (6) фиксируется с помощью винта 3.

Регулировка расстояния заднего упора: ослабить барашковую гайку (4) и фиксатор пластины заднего упора (5); для регулировки расстояния заднего упора переместить квадратный пруток упора (6) вперед или назад. Затем снова затянуть винт (4).



## VIII Схема гидравлического контура





		HW183024403050X3.5	ЧЕРТИЛ
			ПРОВЕРИЛ
		СХЕМА КОНТУРА 1	СХЕМА №



## IX Управление

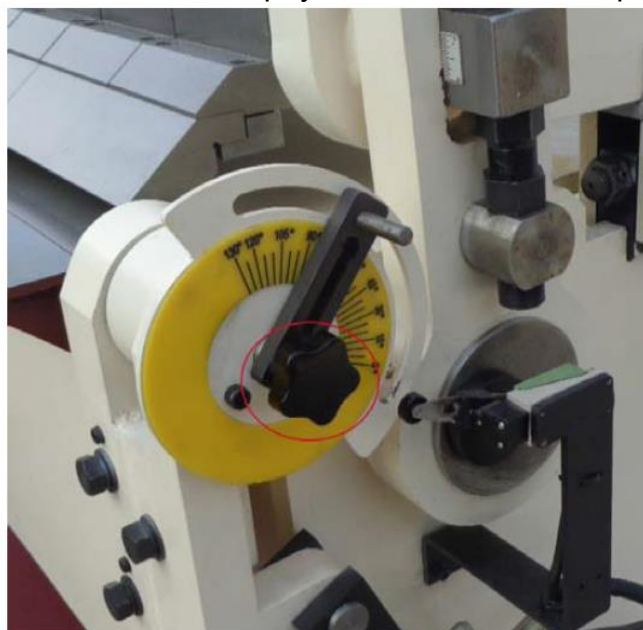
1) Установить переключатель на электрошкафу в положение «ON» (ВКЛ.).



2) Затем нажать кнопку «POWER» (ЭЛЕКТРОПИТАНИЕ), повернуть по часовой стрелке кнопку «E.STOP RESET» (ОТМЕНА СОСТОЯНИЯ АВАРИЙНОГО ОСТАНОВА) и нажать кнопку «PUMP START» (ПУСК НАСОСА).



3) Настройка угла: повернуть круглый маховик против часовой стрелки, регулируя угол гибки, затем повернуть его по часовой стрелке; диапазон угла гибки составляет 0-135°.



Данный станок имеет два режима работы: «АВТО» (АВТОМАТИЧЕСКОЕ УПРАВЛЕНИЕ) и «ИНЧ» (ДЮЙМОВАЯ СИСТЕМА). **4)-1 Работа в режиме дюймовой системы**  
Нажать педаль «UNCLAMP» (РАЗЖИМ), затем разместить заготовку на рабочем столе и нажать педаль «CLAMP» (ЗАЖИМ).



Установить указанный ниже переключатель в положение «BEND» (ГИБКА), после чего гибочная балка поднимется и выполнит сгиб, затем установить переключатель в положение «RELEASE» (ОСЛАБЛЕНИЕ), после чего гибочная балка опустится, и захват будет ослаблен.



#### **4)-2 Работа в режиме автоматического переключения**

Нажать педаль «UNCLAMP» (РАЗЖИМ), разместить заготовку на рабочем столе и нажать педаль «CLAMP» (ЗАЖИМ), затем нажать педаль «BEND» (ГИБКА), после чего гибочная балка автоматически выполнит сгиб вверх и вниз.

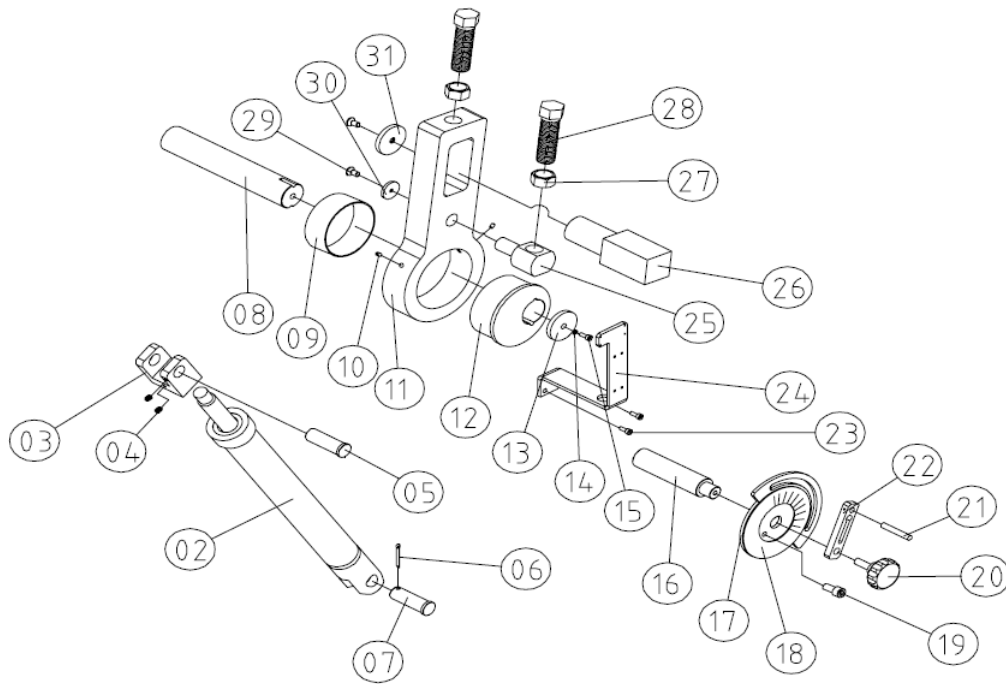


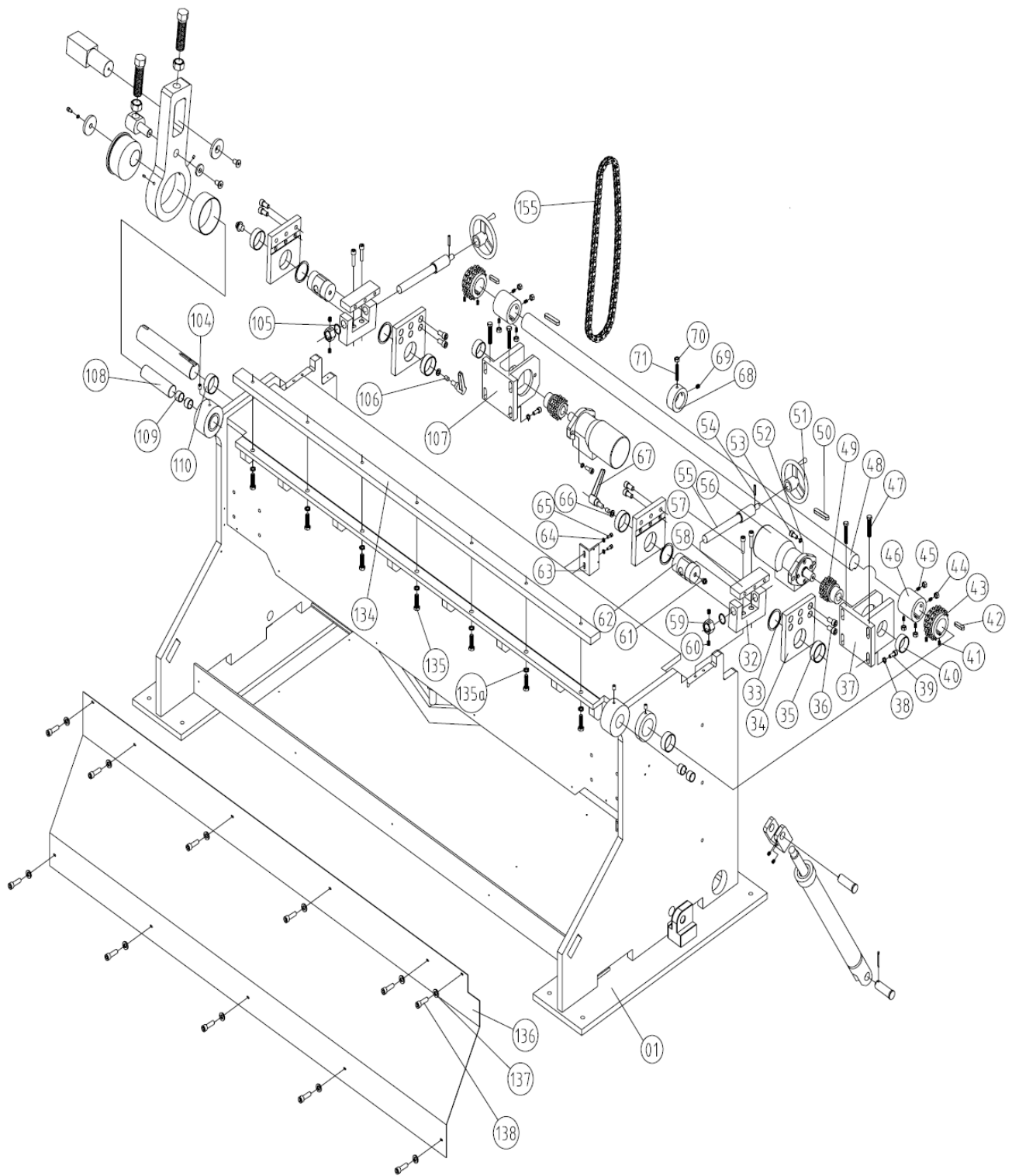


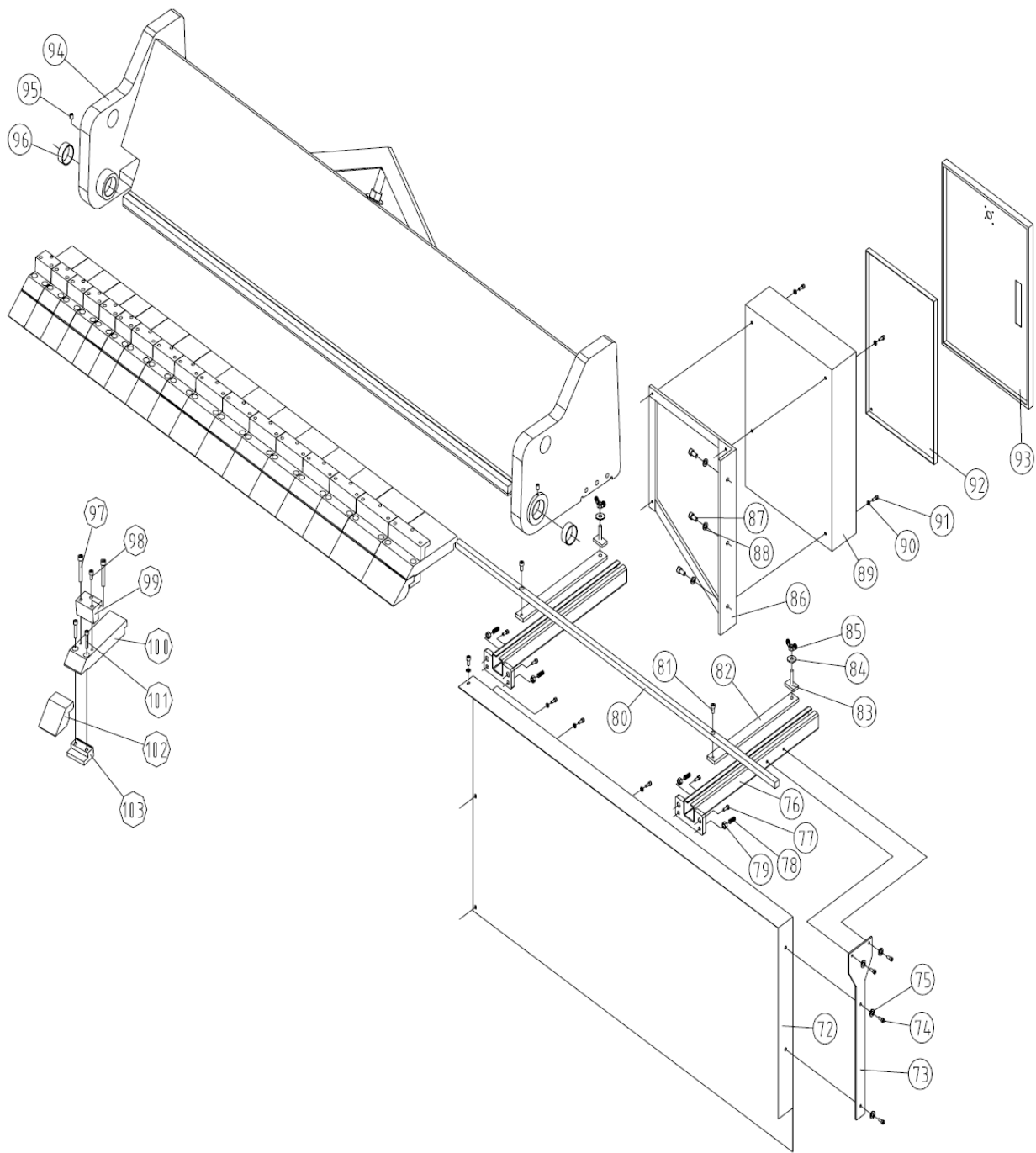
## Х Диагностика и устранение неисправностей

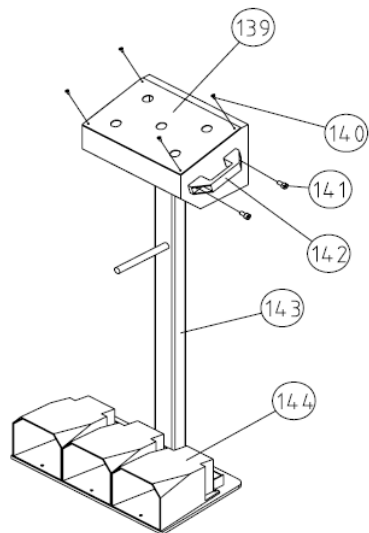
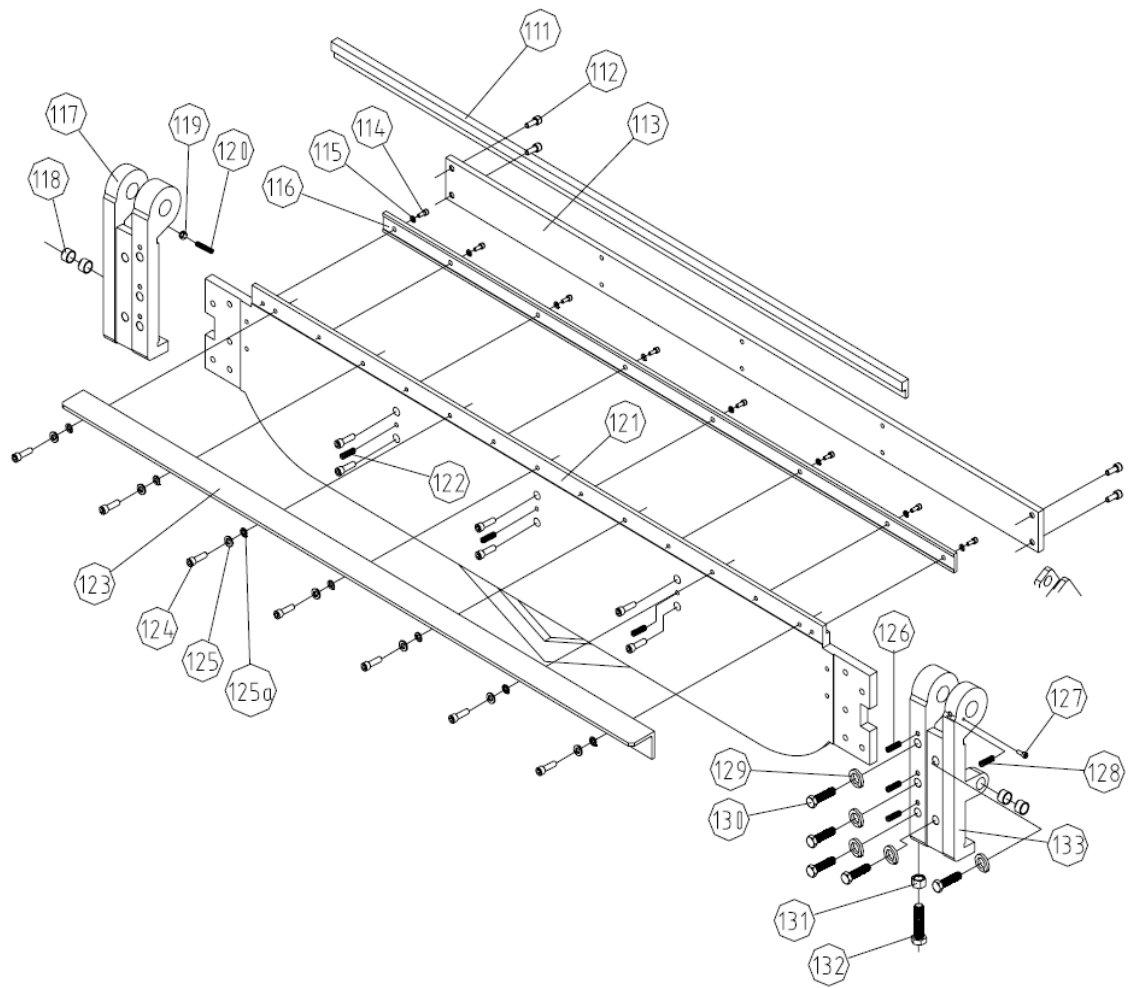
Неисправность	Возможная причина	Способ устранения
Замедление работы гидравлического цилиндра	<p>Попадание воздуха в гидравлическую систему или трубопровод</p> <p>Наличие отрицательного давления в цилиндре</p> <p>Слишком плотное прилегание уплотнительного кольца</p>	<p>Для того чтобы выпустить воздух и герметизировать трубопровод и гидравлическую систему необходимо на некоторое время запустить работу гидравлической системы на максимальном ходу</p> <p>Определить наличие отрицательного давления в цилиндре, выпустить воздух из цилиндра</p> <p>Отрегулировать уплотнительное кольцо таким образом, чтобы оно не было ни излишне плотным, ни излишне свободным, проверить вручную, что поршень цилиндра перемещается свободно</p>
Наличие утечек гидравлического цилиндра	<p>Деформация стенок цилиндра и поверхности поршня, сильный износ или местная коррозия</p> <p>Наличие зазора между внутренним диаметром цилиндра и поршнем вследствие износа или повреждения поверхности штока</p> <p>Износ или повреждение уплотнительных колец</p> <p>Неплотное прилегание уплотнительных колец в местах соединений труб</p> <p>Неплотное прилегание уплотнительного кольца крышки гидравлического цилиндра</p> <p>Вследствие низкой температуры выпускаемого воздуха адиабатическое сжатие привело к местному повреждению уплотнительных колец</p>	<p>Расточить цилиндр по внутреннему диаметру, выполнить замену поршня</p> <p>Выполнить починку поврежденного поршня</p> <p>Заменить уплотнительные кольца</p> <p>Заменить уплотнительные кольца</p> <p>Проверить контактную поверхность уплотнительного кольца на наличие повреждений, и, при необходимости, заменить или отремонтировать уплотнительное кольцо</p> <p>Выполнить проверку выпускной системы, дополнительных выпускных каналов</p>
Образование шума	<p>1) Наличие воздуха в гидравлическом цилиндре</p> <p>2) Недостаточная смазка штока цилиндра</p>	<p>1) Несколько раз выполнить медленное перемещение поршня до упора для выброса воздуха из цилиндра. Это не только поможет устранить шум, но и защитит от быстрого окисления уплотнительных колец.</p> <p>2) Смазка штока цилиндра также может позволить снизить уровень шума; смазку следует наносить на штифт</p>

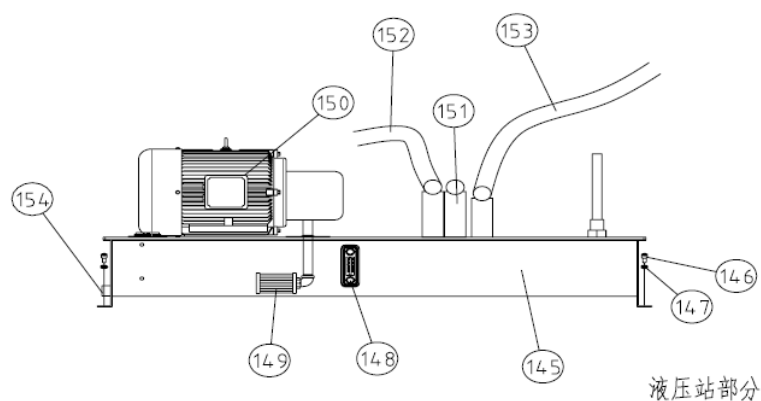
# XI Перечень деталей и упаковочный лист











№	Описание		Кол-во	Примечание
1	Корпус		1	
2	Гидравлический цилиндр		2	
3	Соединительная пластина гидравлического цилиндра		2	2 разные детали
4	Установочный шестигранный винт с пирамидальной головкой	M8X12	4	
5	Фиксированный верхний штифт на гидравлическом цилиндре		2	
6	Шплинт	4X40	2	
7	Фиксированный нижний штифт на гидравлическом цилиндре		2	
8	Вал эксцентрикового диска		2	SF-1
9	Втулка	12050	2	
10	Масленка	8	4	
11	Держатель эксцентрикового диска		2	
12	Эксцентриковый диск		2	
13	Неподвижная пластина эксцентрикового диска		2	
14	Пружинная шайба	12	2	
15	Винты с шестигранным углублением в головке	M12X35	2	
16	Вал поворота балки вправо		1	
17	Угловая пластина		1	
18	Угловая пластина		1	
19	Винты с шестигранным углублением в головке	M8X40	1	
20	Рукоятка	M10X30	1	
21	Цилиндрический штифт	10X60	1	
22	Поворотные направляющие панели		1	
23	Винты с шестигранным углублением в головке	M6X16	2	
24	Стойка с кнопкой аварийного останова		1	
25	Отверстие под болт		2	
26	Вал верхней рамы		2	
27	Шестигранная гайка		4	
28	Шестигранный винт		4	
29	Винты с шестигранным отверстием и утопленной головкой	M10X25	4	
30	Крышка		2	

№	Описание		Кол-во	Примечание
31	Крышка		2	
32	U-образный блок		2	
33	Прокладка		4	
34	Боковая пластина U-образного блока		4	
35	Втулка	5520	4	SF-1
36	Цилиндрический винт с шестигранной головкой	M12X25	24	
37	Правая установочная поверхность двигателя		1	
38	Пружинная шайба	12	8	
39	Цилиндрический винт с шестигранной головкой	M12X40	8	
40	Втулка	4520	2	SF-1
41	Винты с шестигранным отверстием и утопленной головкой	M8X12	4	
42	Шпонка	12X45	2	
43	Большая цепная звездочка		2	
44	Винт	M10	8	
45	Установочный винт с шестигранным углублением под ключ	M10X20	8	
46	Приводная муфта		2	
47	Шестигранный болт	M10X65	4	
48	Приводной вал		1	
49	Маленькая цепная звездочка		2	
50	Шпонка	14X70	2	
51	Маховик ручной подачи	016X125	2	
52	Пружинная шайба	12	4	
53	Цилиндрический винт с шестигранной головкой	M12X40	4	
54	Пружинный фиксатор	6X32	2	
55	Ходовой винт		2	
56	Двигатель		2	
57	Цилиндрический винт с шестигранной головкой	M10X40	4	
58	Пластина		2	
59	Гайка		2	
60	Установочный винт с шестигранным углублением под ключ	M10X40	4	
61	Смазочный штуцер	M8X1	2	
62	Вал		2	
63	Установочное место кнопки аварийного останова		2	
64	Плоская шайба	6	4	
65	Цилиндрический винт с шестигранной головкой	M6X16	4	
66	Плоская шайба	12	2	
67	Регулируемая рукоятка	M12X25	2	
68	Откидная крышка		1	
69	Установочный винт с шестигранным углублением под ключ	M10X12	1	
70	Гайка	M10	1	
71	Шестигранное углубление	M10X50	1	

№	Описание		Кол-во	Примечание
72	Задняя вставная гильза		1	
73	Выступы заднего борта		1	
74	Винты с шестигранным углублением в головке	M6X16	8	
75	Плоская прокладка	6	8	
76	Ограждающие борта		2	
77	Винты с шестигранным углублением в головке	M12X25	4	
78	Установочные винты с плоской головкой	M10X25	4	
79	Гайка	M10	4	
80	Ограждающий квадратный пруток		1	
81	Винты с шестигранным углублением в головке	M8X16	2	
82	Нажимная крышка		2	
83	Крепежная деталь ограждающего квадратного прутка		2	
84	Большая шайба	10	2	
85	Барашковая гайка	M10	2	
86	Рама подсоединения электрошкафа		1	
87	Винты с шестигранным углублением в головке	M10X20	3	
88	Плоская шайба	10	3	
89	Электрошкаф		1	
90	Плоская шайба	6	4	
91	Винты с шестигранным углублением в головке	M6X16	4	
92	Электрическая панель		1	
93	Дверца электрошкафа		1	
94	Инструментальный стеллаж		1	
95	Масленка	M8X1	2	
96	Втулка	5020	4	SF-1
97	Винты с шестигранным углублением в головке	M10X65	34	
98	Винты с шестигранным углублением в головке	M12X25	17	
99	Нажимная колодка верхнего лезвия		1 компл.	
100	Нижнее лезвие		1 компл.	
101	Винты с шестигранным углублением в головке	M12X50	34	
102	Верхнее лезвие		1 компл.	
103	Нажимная колодка нижнего лезвия		1 компл.	
104	Масленка	M8X1	2	
105	Медный щиток		4	
106	Нейлоновая нажимная колодка		2	
107	Левая установочная поверхность двигателя		1	
108	Левый вал вентилятора		1	
109	Втулка	3820	4	
110	Втулка	5020	2	SF-1
111	Планка листогиба		1	
112	Винты с шестигранным углублением в головке	M12X40	10	



№	Описание		Кол-во	Примечание
113	Армирующая пластинка листоггиба		1	
114	Шестигранный резьбовой болт	M10X25	8	
115	Стандартная пружинная шайба	10	8	
116	Задняя планка листоггиба		1	
117	Левое соединение		1	
118	Втулка	3820	4	SF-1
119	Гайка	M10	1	
120	Шестигранный резьбовой болт	M10X50	1	
121	Гибочная балка		1	
122	Шестигранный резьбовой болт	M12X40	3	
123	Железный уголок		1	
124	Шестигранный резьбовой болт	M12X30	7	
125	Плоская шайба	12	7	
125a	Стандартная пружинная шайба	12	7	
126	Установочные винты с плоской головкой	M12X40	6	
127	Винты с шестигранным углублением в головке	M8X40	1	
128	Установочный винт с шестигранным углублением под ключ	M12X35	2	
129	Стандартная пружинная шайба	16	10	
130	Шестигранный резьбовой болт	M16X65	10	
131	Гайка	M20	2	
132	Шестигранный резьбовой болт	M20X75	2	
133	Правое соединение		1	
134	Нажимной блок		1	
135	Шестигранный резьбовой болт	M12X40	7	
135a	Стандартная пружинная шайба	12	7	
136	Передний защитный кожух		1	
137	Плоская шайба	6	11	
138	Винты с шестигранным углублением в головке	M6X16	11	
139	Пластина		1	
140	Винт с округленной головкой с крестообразным шлицем	M4X8	4	
141	Винты с шестигранным углублением в головке	M8X16	4	
142	Ручка для переноски		2	
143	Опора пульта управления		1	
144	Педаль		3	
145	Гидравлический цилиндр		1	
146	Винты с шестигранным углублением в головке	M6X16	4	
147	Плоская шайба	6	4	
148	Устройство измерения температуры масла		1	
149	Масляный фильтр масломера		1	
150	Двигатель		1	
151	Гидравлический цилиндр		1	
152	Трубка двигателя		2	2,4 1,6
153	Трубка гидравлического цилиндра		2	2,6 1,8

№	Описание		Кол-во	Примечание
154	Масляная пробка спускного канала		1	
155	Двухрядная роликовая цепь	10А	2	40

**Примечание:** данное руководство предназначено только для справки. Поскольку станок подвергается непрерывному совершенствованию, компания оставляет за собой право вносить изменения в существующие технические характеристики без предварительного уведомления. При эксплуатации станка необходимо учитывать напряжение местной сети.