

STALEX

Станок ленточно-шлифовальный Stalex S-75/S-150



ИНСТРУКЦИЯ ПО ЭКСПЛУАТАЦИИ

1. ТЕХНИЧЕСКИЕ ХАРАКТЕРИСТИКИ:

	S-75	S-150	S-150A
Мощность двигателя (кВт)	3,00	2,2/2,8	3,00
Ведомый барабан (мм)	200x75	250x150	200x150
Ведущий барабан (мм)	225x75	250x150	225x150
Плоское шлифование (мм)	530	530	530
Размер абразивной ленты (мм)	2000x75	2000x150	2000x150
Скорость перемещения абразивной ленты (м/сек.)	34	18/37	34
Рабочая высота (мм)	475-1240	475-1240	475-1240
Масса (кг)	75	105	95
Размеры в упаковке (см)	115x57x57	115x65x65	115x65x65

2. УСТАНОВКА:

Станок поставляется в дощатом ящике. Станок необходимо установить на ровную поверхность и надёжно закрепить посредством четырех болтов, проходящих сквозь отверстия установочной плиты.

Проверить следующее:

- А) Убедиться, что абразивная лента перемещается свободно.
- В) Убедиться, что абразивная лента не соприкасается с опорами.

3. ПОДКЛЮЧЕНИЕ К ИСТОЧНИКУ ПИТАНИЯ:

Подключение ленточно-шлифовального станка серии S к источнику питания должно осуществляться квалифицированными электриками. Станок располагает двигателем мощностью 3,0 кВт, оснащённым выключателем для защиты от перегрузки и выключателем нулевого напряжения. Требования к источнику питания: 3 фазы x 400/415 В или 3 фазы x 230 В, 50/60 Гц. Для подключения питания станка необходимо использовать 4х-жильный кабель небольшой длины сечением 1,5 мм². В целях возможности немедленного полного отключения питания станка кабель должен быть оснащён вилкой. Номинал предохранителя составляет 16А (см. прилагаемый список с электрическими характеристиками).

4. КОНТРОЛЬ ПЕРЕМЕЩЕНИЯ АБРАЗИВНОЙ ЛЕНТЫ:

При первом запуске станка абразивная лента может перемещаться не по центру вращающихся барабанов. Для устранения данной неисправности необходимо повернуть регулятор перемещения абразивной ленты (6):

По часовой стрелке - для перемещения абразивной ленты влево.

Против часовой стрелки - для перемещения абразивной ленты вправо.

5. ЗАМЕНА АБРАЗИВНОЙ ЛЕНТЫ:

- a) Отключить питание станка.
- b) Убедиться, что перемещение абразивной ленты полностью остановлено.
- c) Снять искрогаситель (1).
- d) Открыть боковую крышку (12), повернув ручку.
- e) Ослабить натяжение абразивной ленты путем перемещения вниз рычага ослабления/натяжения абразивной ленты (7).
- f) Заменить абразивную ленту. Убедиться, что абразивная лента перемещается в правильном направлении.
- g) Натянуть абразивную ленту путем перемещения вверх рычага ослабления/ натяжения абразивной ленты (7).
- h) Закрыть боковую крышку (12) и установить на место искрогаситель (1).

6. ЭКСПЛУАТАЦИЯ ЛЕНТОЧНО-ШЛИФОВАЛЬНОГО СТАНКА:

На протяжении всего времени работы станка необходимо использовать защитные очки и беруши.

Контактное шлифование:

При контактном шлифовании оператор должен находиться напротив ведомого барабана. Перед началом работы необходимо убедиться, что ограждающее приспособление для абразивной ленты (5) закрыто. Материал для шлифования необходимо удерживать обеими руками. В процессе обработки материал нагревается, поэтому руки необходимо держать на безопасном расстоянии от той поверхности детали, которая контактирует с лентой. Непосредственно обработка заключается в том, что оператор, поворачивая деталь вокруг оси, последовательно вводит в контакт с лентой все участки, которые необходимо отшлифовать. При необходимости во время обработки можно опирать деталь на переднюю опору для детали (2).

Плоское шлифование:

При плоском шлифовании оператор должен находиться напротив открытого ограждающего приспособления для абразивной ленты (5). Деталь необходимо удерживать обеими руками и с усилием прижимать к верхней опоре для детали (4). Поверхность абразивной ленты должна быть чистой.

Регулировка высоты:

Для регулировки высоты и угла расположения абразивной ленты необходимо соответственно ослабить/затянуть фиксатор (9) с помощью ключа-шестигранника.

Текущее техническое обслуживание:

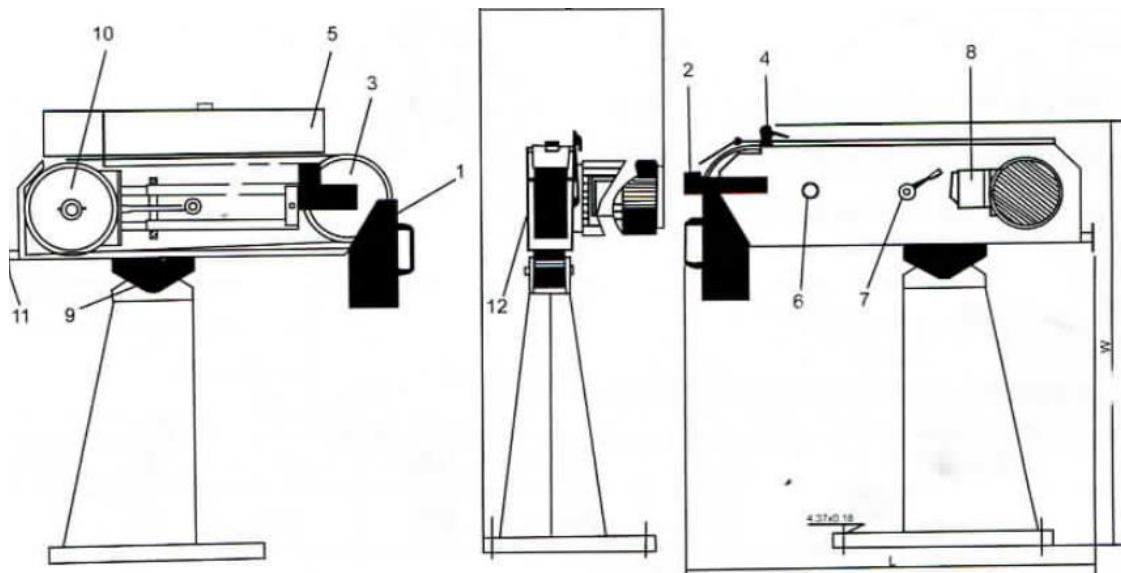
По мере необходимости очищать от шлифовальной пыли с помощью сжатого воздуха. Проводить техническое обслуживание ведомого барабана и ведущего барабана. Для получения надлежащих результатов обработки при плоском шлифовании необходимо предварительно убедиться, что поверхность абразивной ленты не загрязнена и не истёрта. Изношенную абразивную ленту необходимо заменять новой. См. Выше пункт «Замена абразивной ленты». Искрогаситель необходимо своевременно очищать.

Специальные принадлежности:

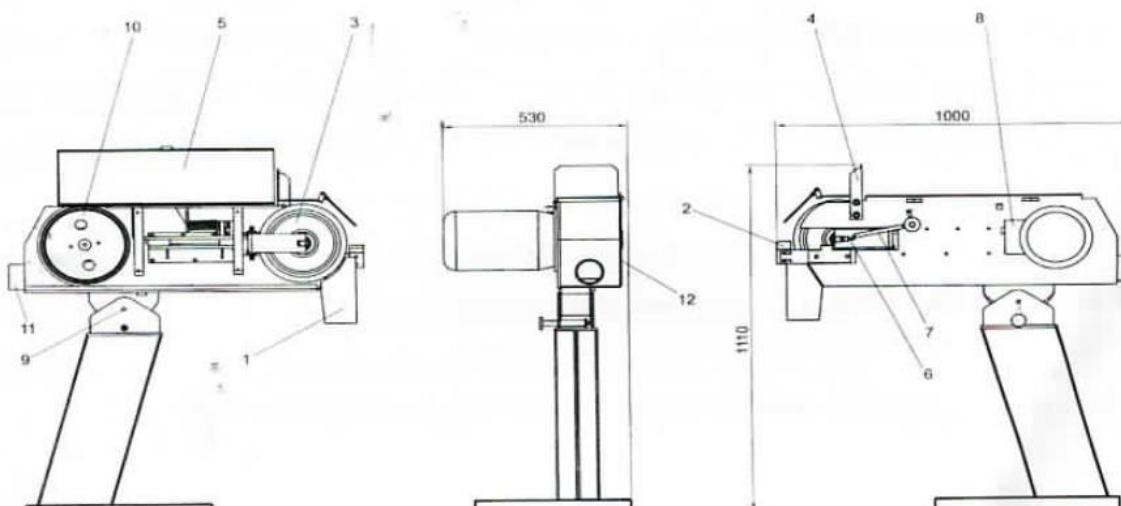
Вытяжка с пылесборником (подключается через выключатель для защиты от перегрузки (8)).

Номер позиции:

- | | |
|--|---|
| 1. Искрогаситель | 7. Рычаг ослабления/ натяжения абразивной ленты |
| 2. Передняя опора для детали | 8. Выключатель для защиты от перегрузки |
| 3. Ведомый барабан | 9. Фиксатор для регулировки высоты и угла расположения абразивной ленты |
| 4. Верхняя опора для детали | 10. Ведущий барабан |
| 5. Ограждающее приспособление для абразивной ленты | 11. Фланец для крепления вытяжки |
| 6. Регулятор перемещения абразивной ленты | 12. Боковая крышка |



S-150



**Измерение уровня шума при работе ленточно-шлифовальных станков:
РЕЗУЛЬТАТ ИЗМЕРЕНИЯ ДЛЯ СТАНКА СЕРИИ S-75/S-150A**

Звуковая мощность работающего станка:

A: При работе в холостом режиме без нагрузки при работающей вытяжке.

B: При шлифовании плоской заготовки размером 50x15 при работающей вытяжке.

Гц	63	125	250	500	1K	2K	4K	Расстояние A
A LWa	73	76	91	82	85	88	88	93
B LWa	70	74	86	81	84	88	91	93

Уровень шума в месте эксплуатации:

A: 85 дБ (A) при работе в холостом режиме без нагрузки при работающей вытяжке

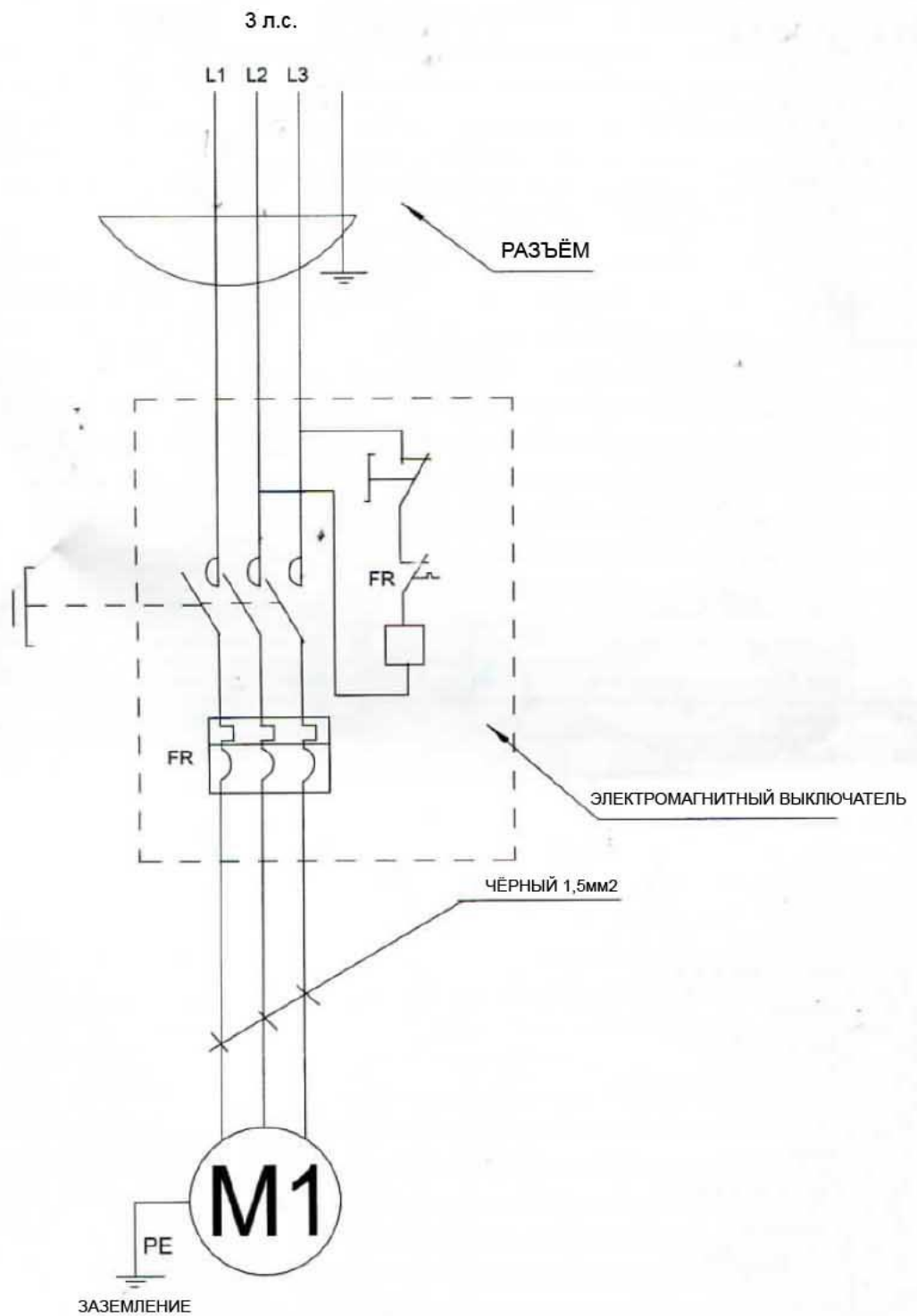
B: 88 дБ (A) во время обработки при работающей вытяжке

РЕЗУЛЬТАТ ИЗМЕРЕНИЯ ДЛЯ СТАНКА СЕРИИ S-150

Уровень шума при шлифовании плоской заготовки размером 50x15

Гц	63	125	250	500	1K	2K	4K	Расстояние A
LWa	73	74	80	84	86	89	90	96

Уровень шума в месте эксплуатации: 90 дБ (A)



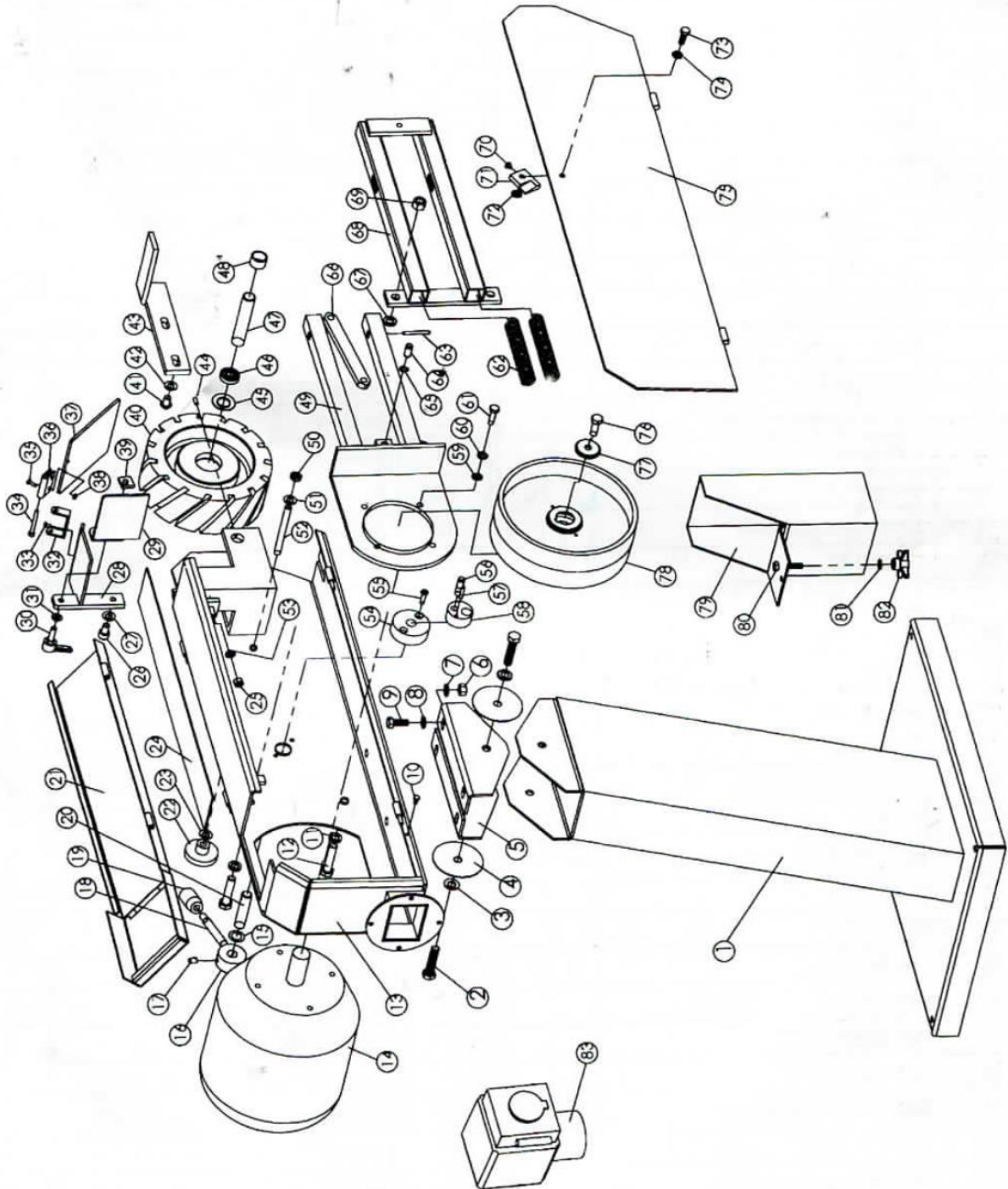
6		S-75 S-150 S-150A	Чертил
5			Проверил
4			
3			
2			
1		Схема электрических соединений	Схема №.

Перечень деталей (для станка серии S-75/S-150A)

Номер детали	Описание	Кол.	Номер детали	Описание	Кол.
1	Стойка	1	43	Опора для детали	1
2	Винт шестигранный М12х30	2	44	Винт М5х16	1
3	Прокладка	2	45	Кольцо стопорное	2
4	Прокладка бумажная	2	46	Подшипник	2
5	Фиксатор для регулировки высоты и угла расположения абразивной ленты	2	47	Вал	1
6	Гайка	4	48	Втулка распорная	2
7	Прокладка	4	49	Опора двигателя	1
8	Прокладка	4	50	Гайка	1
9	Винт шестигранный М 10х20	4	51	Пружина «бабочка»	1
10	Винт шестигранный М5х10	2	52	Винт с резьбой	1
11	Прокладка	2	53	Прокладка	2
12	Винт шестигранный М 12х50	2	54	Основание	1
13	Корпус	1	55	Винт М6х25	2
14	Двигатель	1	56	Вал	1
15	Прокладка	1	57	Штифт гибкий	1
16	Основание ослабления/ натяжения абразивной ленты		58	Колесо эксцентриковое	1
17	Винт шестигранный внутренний М8х20	1	59	Прокладка	4
18	Рычаг ослабления/ натяжения абразивной ленты	1	60	Болт М8х22	4
19	Муфта	1	61	Пружина	2
20	Вал	1	62	Пружина	2
21	Ограждающее приспособление для абразивной ленты	1	63	Штифт гибкий	2
22	Регулятор перемещения абразивной ленты	1	64	Штифт вала	1
23	Прокладка	1	65	Кольцо стопорное	3
24	Подложка графитовая	1	66	Тяга	1
25	Гайка	2	67	Пружина «бабочка»	12
26	Винт шестигранный М10х15	3	68	Опора	1
27	Прокладка	2	69	Регулятор перемещения абразивной ленты	
28	Верхняя опора для детали	1	70	Винт	1
29	Верхняя опорная пластина для детали	1	71	Скоба защитная	1
30	Рукоятка фиксирующая	1	72	Гайка	
31	Прокладка	1	73	Винт М 10х25	1
32	Основание приспособления для защиты органов зрения от шлифовальной пыли	1	74	Прокладка	1
33	Винт М5х8	2	75	Крышка боковая	1
34	Винт шестигранный М5х50	1	76	Болт М10х30	1
35	Винт М4х12	2	77	Прокладка	1
36	Крепление для	1	78	Барaban ведущий	1

Номер детали	Описание	Кол.	Номер детали	Описание	Кол.
	приспособления для защиты органов зрения от шлифовальной пыли				
37	Приспособление для защиты органов зрения от шлифовальной пыли	1	79	Искрогаситель	1
38	Гайка М4	2	80	Болт М8х15	1
39	Блок с резьбой	1	81	Прокладка	1
40	Барaban ведомый	1	82	Рукоятка	1
41	Винт шестигранный М10х15	2	83	Выключатель для защиты от перегрузки (доступен только для станков, имеющих сертификат CE)	1
42	Прокладка	2			

S-75/S-150A

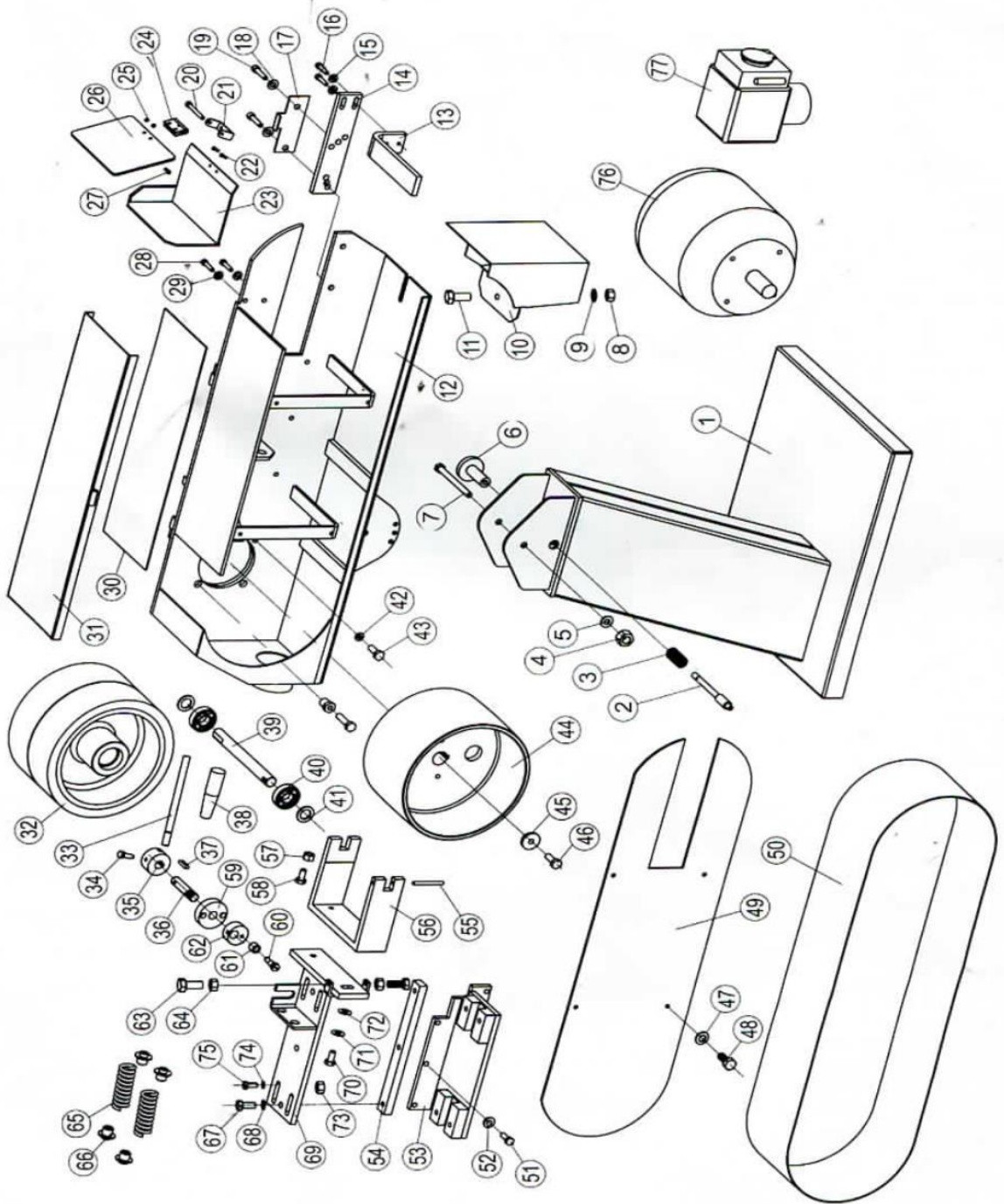


Перечень деталей (для станка серии S-150)

Номер детали	Описание	Кол.	Номер детали	Описание	Кол.
1	Стойка	1	40	Подшипник 802404	2
2	Штифт	1	41	Кольцо стопорное	2
3	Пружина	1	42	Втулка распорная	2
4	Гайка Мх10	1	43	Болт М8Х30	2
5	Прокладка 10	2	44	Барaban ведущий	1
6	Рукоятка	1	45	Прокладка	1
7	Болт М10Х120	1	46	Болт М10Х35	1
8	Гайка М8	1	47	Прокладка 6	4
9	Прокладка 9	2	48	Болт М6Х16	4
10	Искрогаситель	1	49	Крышка боковая	1
11	Болт М8Х16	1	50	Лента абразивная 2000х150	1
12	Корпус	1	51	Болт М8Х20	6
13	Опора для детали	1	52	Шайба пружинная 8	6
14	Верхняя опорная пластина для детали	1	53	Опора	1
15	Прокладка 8	2	54	Тяга	1
16	Болт М8Х20	2	55	Штифт вала	1
17	Пластина ограничения положения	1	56	Опора ведомого барабана	1
18	Прокладка 10	2	57	Гайка М8	1
19	Болт М10Х25	2	58	Болт М8х30	1
20	Болт М5Х50	1	59	Основание крепления	1
21	Основание приспособления для защиты органов зрения от шлифовальной пыли	1	60	Болт	1
22	Болт М4Х12	2	61	Ручка	1
23	Крышка накладная	1	62	Колесо эксцентриковое	1
24	Крепление для приспособления для защиты органов зрения от шлифовальной пыли	1	63	Болт М8Х30	2
25	Гайка М4	2	64	Гайка М8	2
26	Приспособление для защиты органов зрения от шлифовальной пыли	1	65	Пружина	2
27	Болт М4Х12	2	66	Ручка опорная	4
28	Болт М8Х16	2	67	Болт М10Х25	3
29	Прокладка 8	2	68	Шайба пружинная 10	3
30	Подложка графитовая 475х160х1,5	1	69	Опора скольжения	1
31	Ограждающее приспособление для абразивной ленты	1	70	Гайка М10Х25	2
32	Барaban ведомый	1	71	Шайба пружинная 10	2
33	Рычаг ослабления/ натяжения абразивной ленты	1	72	Прокладка 10	2
34	Болт	1	73	Гайка М10	4
35	Основание ослабления/	1	74	Прокладка	4

Номер детали	Описание	Кол.	Номер детали	Описание	Кол.
	натяжения абразивной ленты				
36	Вал	1	75	Болт М10Х55	4
37	Шпонка 5Х20	1	76	Двигатель, 3кВт, 2800 об/мин	1
38	Рукоятка	1	77	Выключатель для защиты от перегрузки	1
39	Вал	1			

S-150



Wipe the lens with a soft, lint-free cloth. Do not use alcohol or other solvents. The lens is made of plastic and may be scratched if cleaned with a hard or abrasive material. The lens is not airtight and may fog up if exposed to high humidity. The lens is not airtight and may fog up if exposed to high humidity. The lens is not airtight and may fog up if exposed to high humidity.

Примечание: информация в данном Руководстве приведена только для справки. Производитель оставляет за собой право вносить изменения в конструкцию станка без предварительного уведомления. Надлежащая работа станка гарантируется только при подключении его к источнику питания, характеристики которого соответствуют указанным в данном Руководстве.