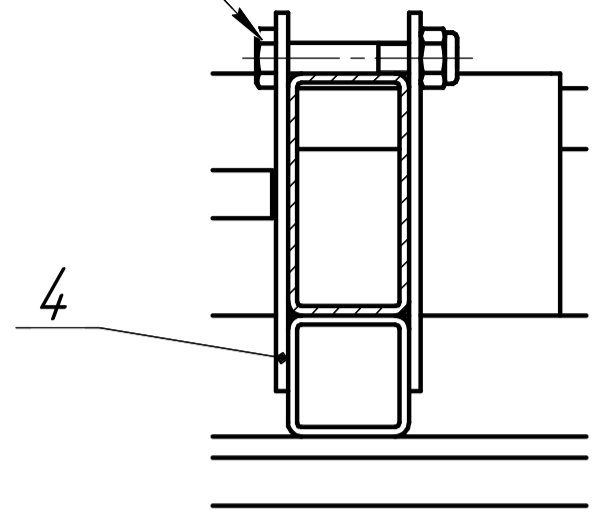
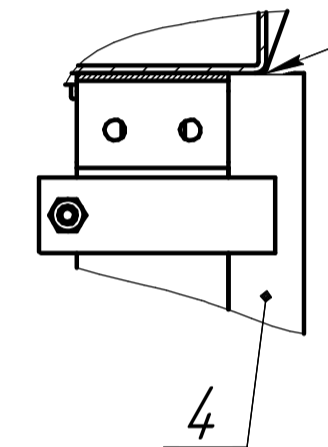


Болты затянуть К-К(1:2,5)

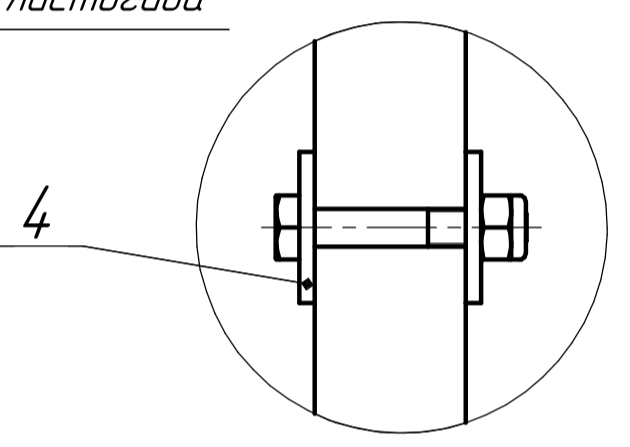


М-М(1:4)

Траверсы упереть в балку листогига



Е(1:2)



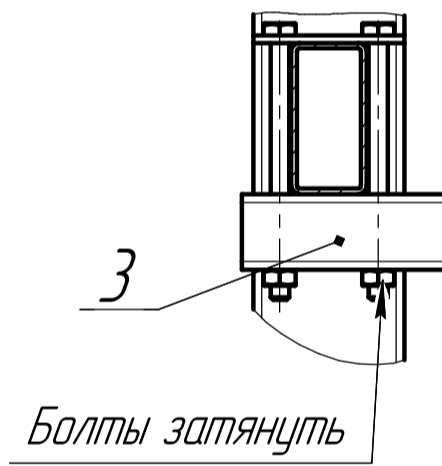
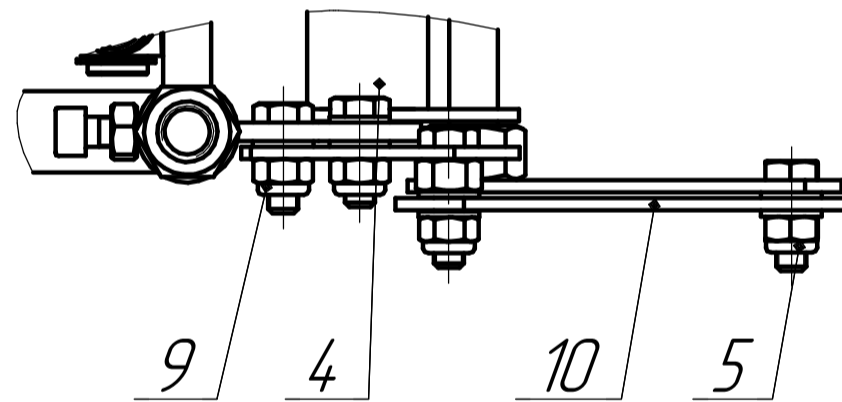
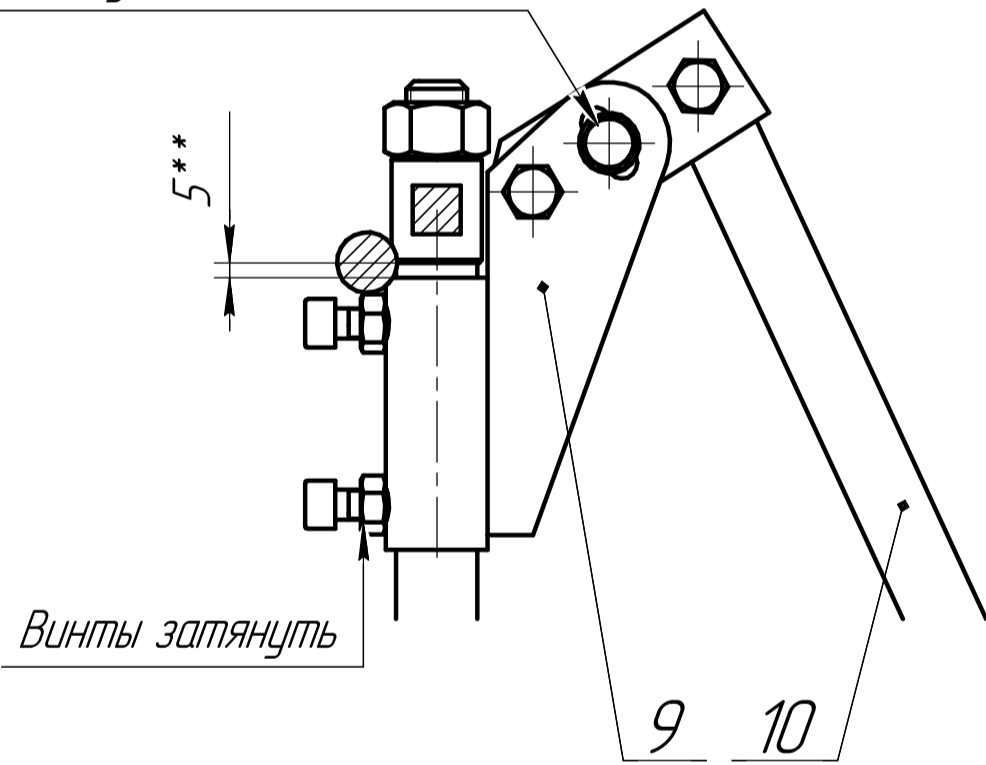
Ж-Ж(1:2,5)

После настройки углового рычага положения болт затянуть

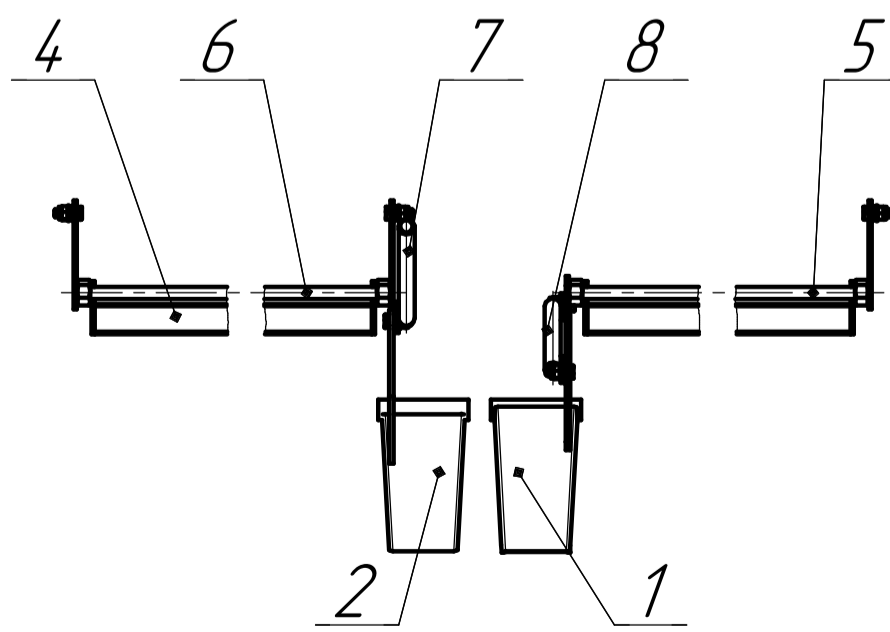
Б

Б(1:2,5)

И-И(1:4)



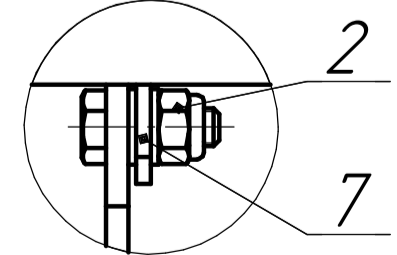
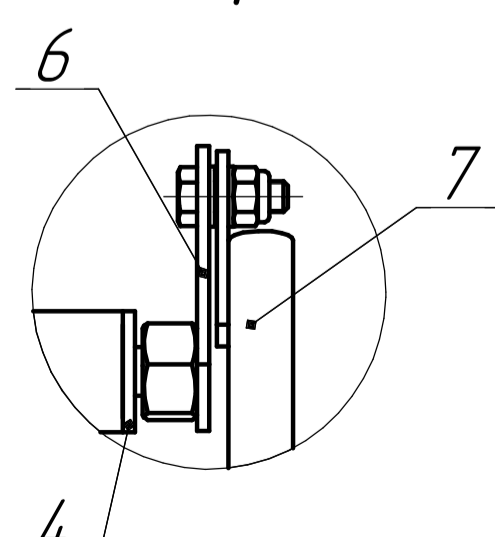
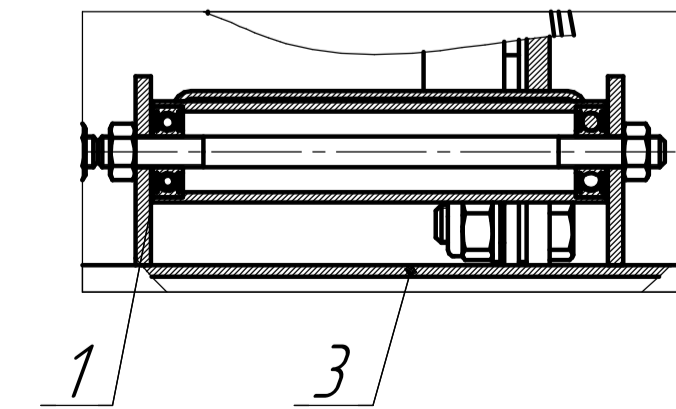
Л-Л(1:10)



В(1:2)

Г(1:2,5)

Д(1:2)



Формат	Зона	Поз.	Обозначение	Наименование	кол	Примечание
				<i>Сборочные единицы</i>		
		1	ЛП-2500.01.00.00	Педаля	1	
		2	ЛП-2500.01.00.00-01	Педаля	1	
		3	ЛП-2500.02.00.00	Перемычка	1	
		4	ЛП-2500.03.00.00	Траверса	2	
		5	ЛП-2500.04.00.00	Вал	1	
		6	ЛП-2500.04.00.00-01	Вал	1	
		7	ЛП-2500.05.00.00	Тяга	1	
		8	ЛП-2500.05.00.00-01	Тяга	1	
		9	ЛП-2500.06.00.00	Рычаг	2	
				<i>Детали</i>		
		10	ЛП-2500.00.00.01	Тяга	2	

ЛП-2500.00.00.00 СБ

Привод педальный
Сборочный чертёж

Лит.	Масса	Масштаб
	29,83	1:10
Лист 1		Листов 2

1 **Размер уточнить при настройке привода.

Перв. исполн.

Справа №

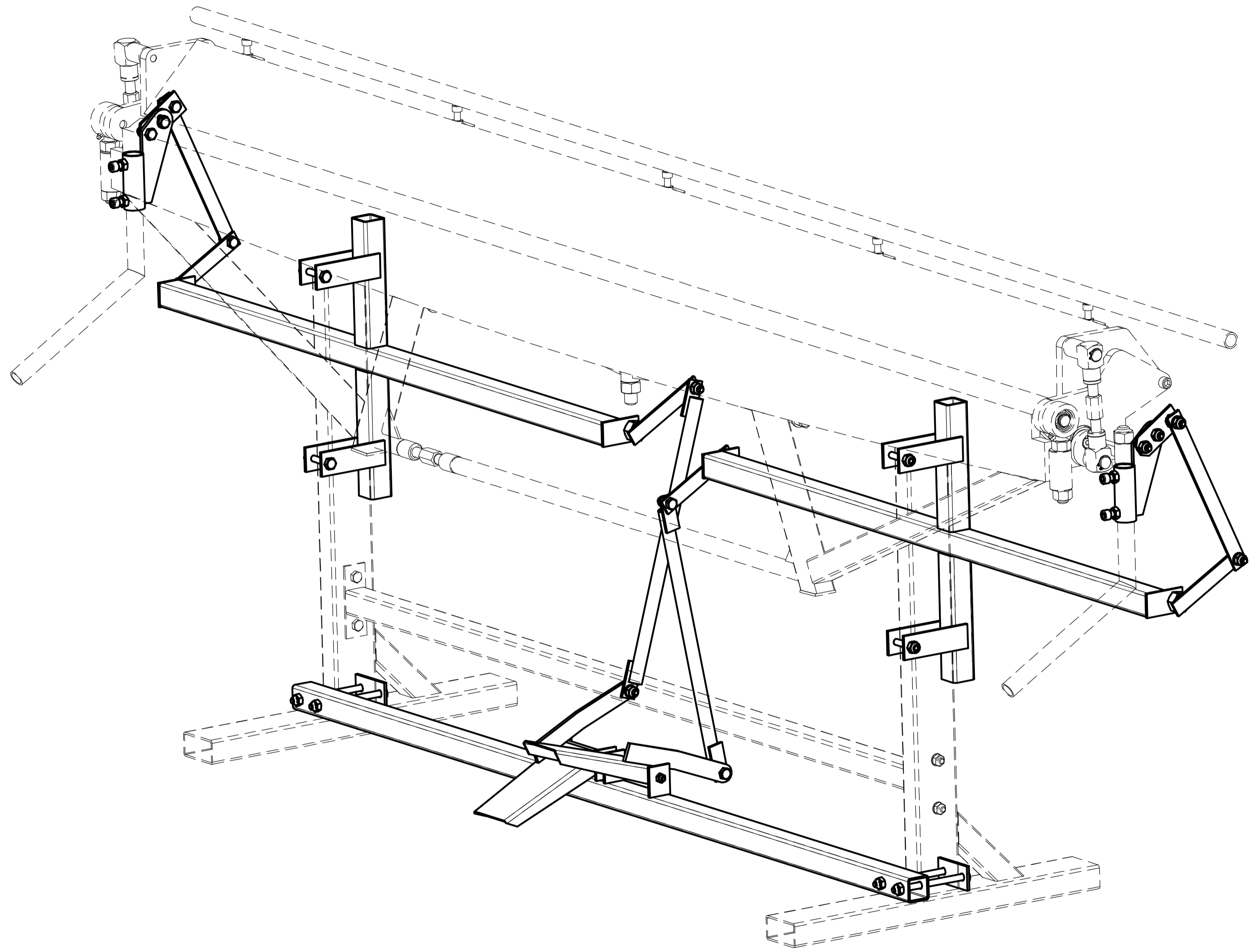
Подп. и дата

Инд. № дробл.

Взам. инд. №

Подп. и дата

Инд. № подл.



Инд. № подл.	Подп. и дата
Взам. инд. №	Инд. № дробл.
Подп. и дата	Подп. и дата

Изм.	Лист	№ докум.	Подп.	Дата
------	------	----------	-------	------