

Пластина для установки фрезера

• Артикул **RPW01**

универсальная пластина для ручного фрезера

• Артикул **RPW02**

пластина с установочными отверстиями для ручных фрезеров
Triton TRA001 и MOF001, CMT7E, CMT8E *



Описание и инструкция по эксплуатации

Состав комплекта:

- 1 пластина для установки фрезера из алюминиевого сплава 298x235x12 мм – 1 шт.;
- 2 вставки из стали с отверстиями для фрез – 4 шт. (Ø15 мм, Ø25 мм, Ø55 мм и Ø92 мм);
- 3 ключ шестигранный Г-образный для регулировки пластины и вставок по высоте – 1 шт.;
- 4 винты М6х20 с головкой «потай» для крепления пластины на фрезерном столе – 4 шт.;
- 5 винт М6х40 для крепления упорной втулки для «свободного» фрезерования – 1 шт.;
- 6 втулка пластиковая для «свободного» фрезерования – 1 шт.;
- 7 винты регулировочные М6х8 - 14 шт..



Описание.

Пластина 298x235x12 мм из анодированного алюминиевого сплава для удобной и точной установки ручного фрезера во фрезерном столе. Пластина оснащена десятью регулировочными винтами по периметру для точной и надёжной установки «заподлицо» с верхней плоскостью столешницы фрезерного стола с помощью шестигранного ключа. В зоне резания на пластину с помощью встроенных магнитов устанавливается одна из 4-х стальных вставок (2) с отверстием, превышающим диаметр фрезы, для лучшего базирования заготовки на плоскости и ограничения попадания стружки на работающий фрезер в области режущего инструмента. Регулировка поверхности вставок «заподлицо» с верхней плоскостью пластины и столешницы фрезерного стола производится четырьмя регулировочными винтами с помощью шестигранного ключа. Для «свободного» фрезерования и фрезерования по шаблону в одно из двух отверстий пластины с резьбой М6 (справа либо слева от центрального отверстия) может быть установлена упорная втулка из пластика с низким коэффициентом трения с помощью винта М6x40.

* Пластина арт. RPW02 имеет отверстия для винтов крепления к фрезерам Triton TRA001 и MOF001, СМТ7Е, СМТ8Е и отверстие для рукоятки встроенного механизма подъёма-опускания данных фрезеров.

- Габариты в упаковке 364x240x25 мм.
- Вес в упаковке (брутто) 2,6 кг.
- Допустима небольшая неравномерность покрытия (анодирования) поверхности пластины, не влияющая на работоспособность изделия.

Крепление пластины к ручному фрезеру:

- наметьте и просверлите отверстия в пластине для крепёжных винтов, приложив съёмную «подшву» базы ручного фрезера к пластине, соблюдая концентричную соосность отверстий для фрез пластины и базы фрезера (Рис. 1); максимальной соосности можно добиться, позиционируя фрезер на пластине с одной из вставок с помощью цилиндрической или конической втулок (в комплект не входят), устанавливаемых в цангу фрезера; сделайте зенковку отверстий, чтобы скрыть головки винтов ниже уровня рабочей поверхности фрезерного стола;
- крепление пластины артикул RPW02 к фрезерам Triton TRA001 и MOF001, СМТ7Е, СМТ8Е производится с помощью винтов, поставляемых в комплекте с фрезерами либо отдельно, через имеющиеся в пластине отверстия, расположенные соответственно крепёжным отверстиям в базах указанных выше моделей ручных фрезеров (Рис. 2).

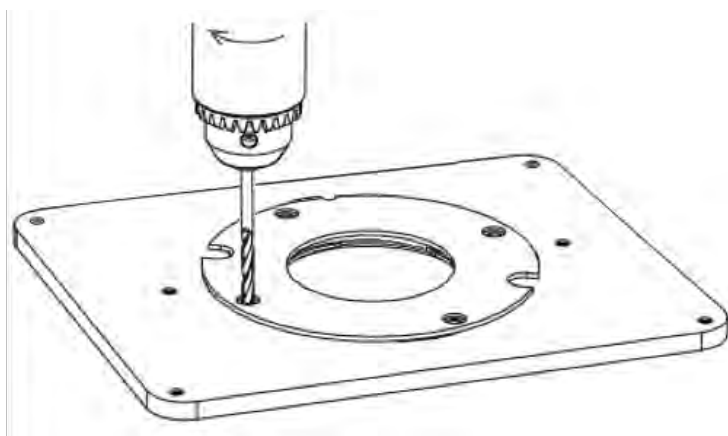


Рис. 1

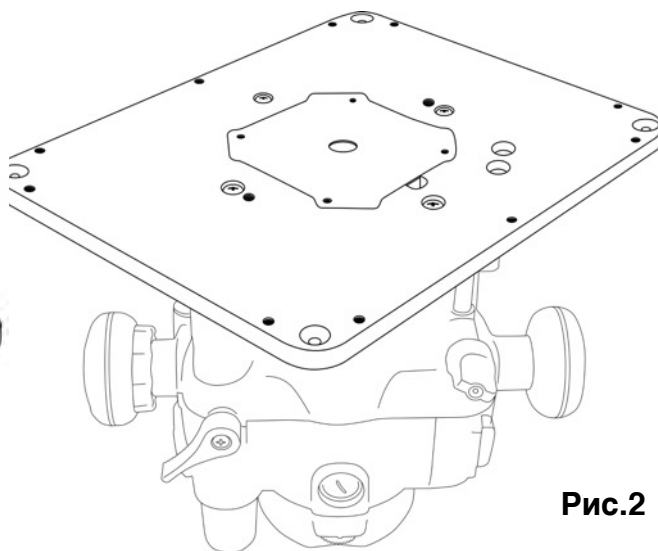


Рис.2

Установка пластины во фрезерный стол.

Пластина может быть установлена в отверстие в столешнице фрезерного стола, совпадающее по форме с формой пластины, с опорой на бортики такого проёма либо с помощью дополнительных опор.

- Наиболее удобна установка пластины в столешницу RTTW01 WOODWORK®, в столешницы фрезерных столов Kreg® и Inca® в связи с совпадением посадочных и установочных размеров.

- В случае самостоятельного изготовления столешницы для фрезерного стола отверстие для установки пластины может быть вырезано по форме пластины:

- 1) с фрезерованием «четверти» глубиной 12,5-13 мм от верхней поверхности для формирования бортика с опорной поверхностью по периметру пластины с шириной не менее 12 мм (Рис. 3);

- 2) с применением самостоятельно изготовленных и установленных снизу столешницы опор либо комплекта угловых опор Kreg® арт. PRS3040 (приобретаются отдельно) без фрезерования «четверти» для формирования бортиков (Рис. 4).

- Пластина должна быть надёжно прикреплена к столешнице с помощью винтов с потайной головкой М6х20 (4 шт. в комплекте) либо более длинными через четыре отверстия, расположенных в углах данной пластины.

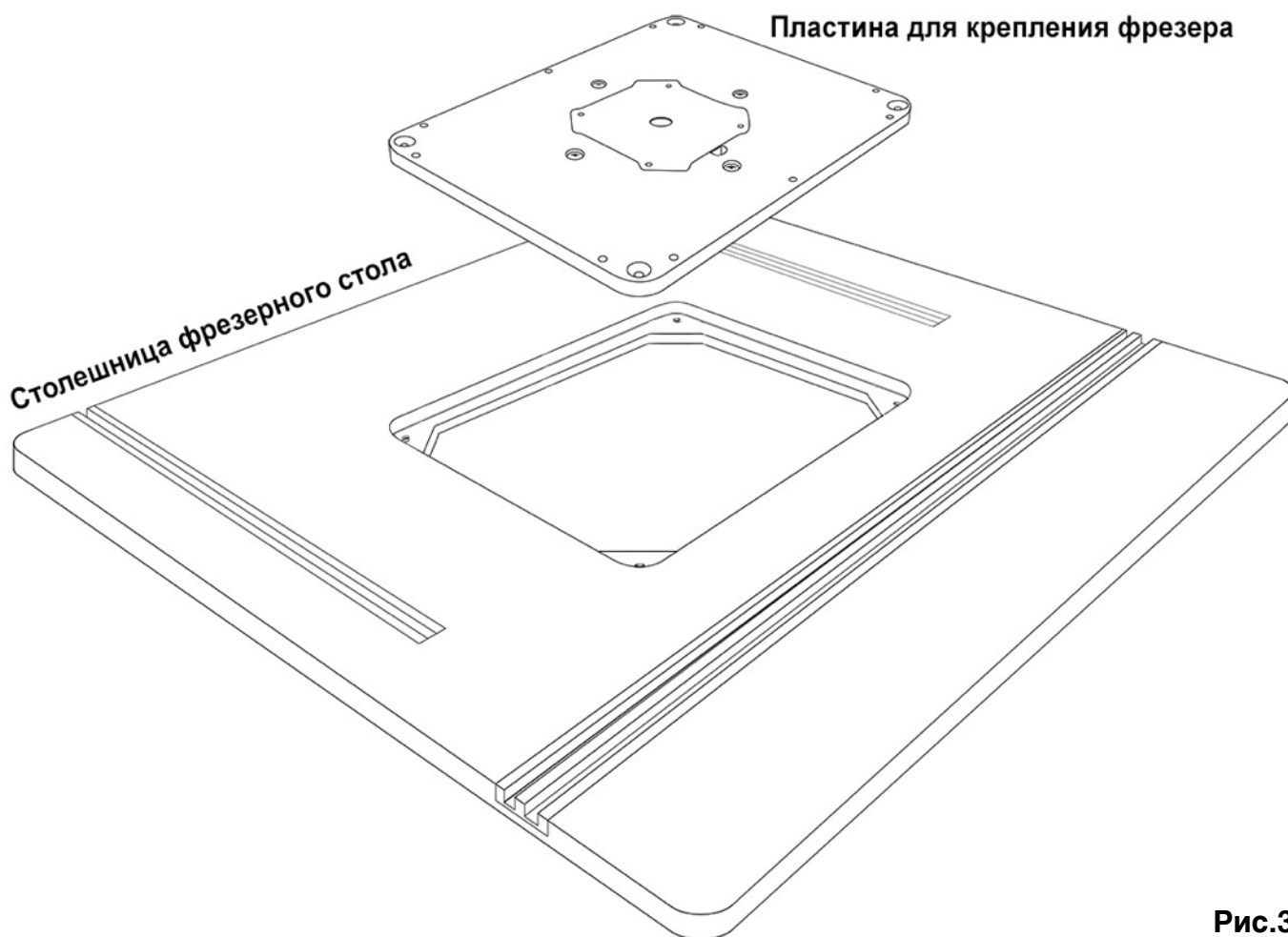
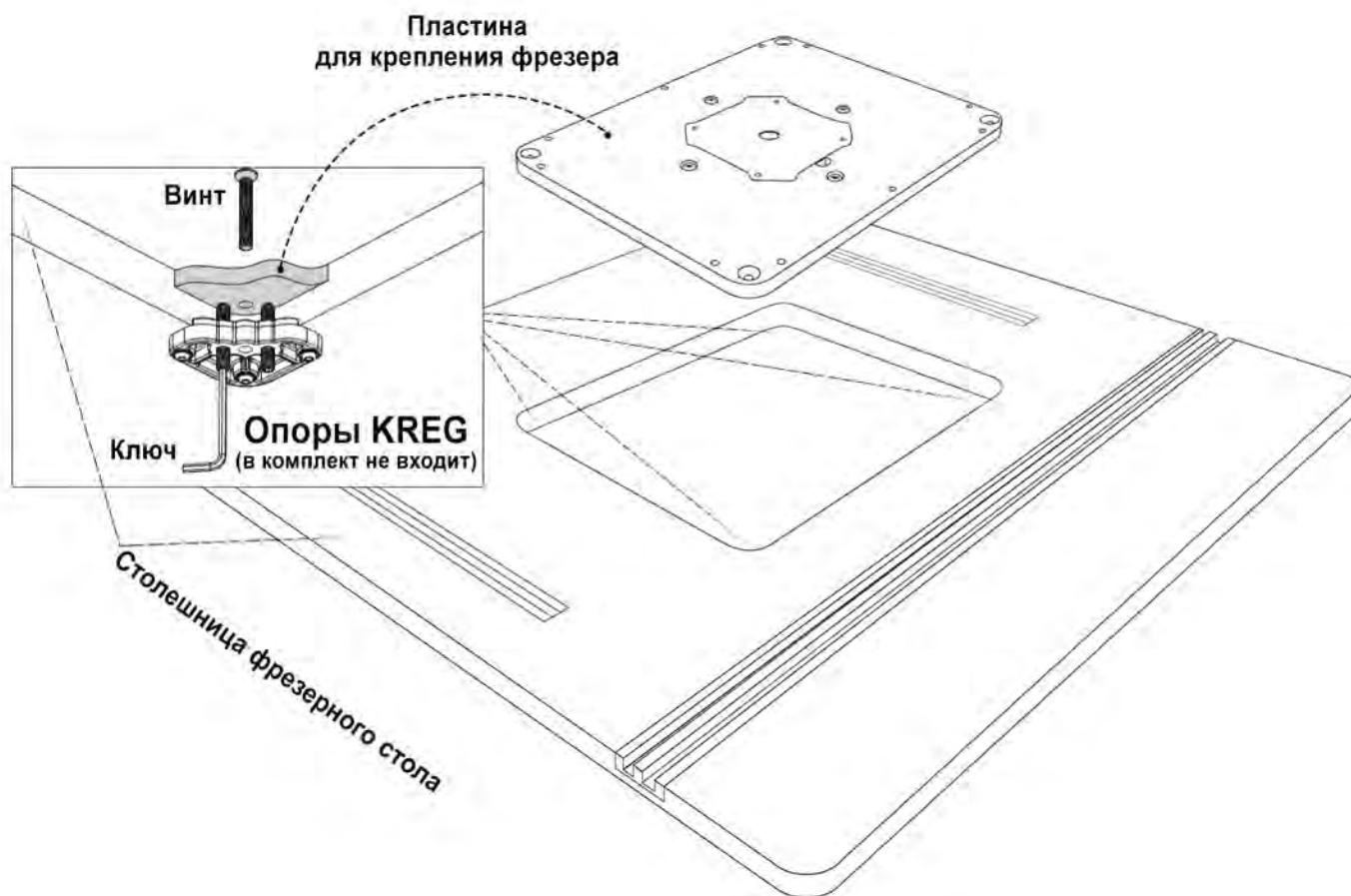


Рис.3



Регулировка пластины:

- точная регулировка верхней поверхности пластины «заподлицо» с верхней плоскостью столешницы фрезерного стола производится десятью регулировочными винтами, расположенными по периметру пластины с помощью шестигранного ключа; для надёжной установки максимальное количество регулировочных винтов пластины должно опираться на столешницу либо опоры;
- установите необходимую стальную вставку (2) из комплекта на магниты пластины и с помощью шестигранного ключа через четыре отверстия во вставке произведите точную настройку поверхности вставки «заподлицо» с верхней плоскостью пластины и столешницы фрезерного стола четырьмя регулировочными винтами; для надёжной установки стальная вставка должна опираться на все четыре регулировочных винта.

Срок службы не ограничен.

Инструкции по безопасному использованию:

- Деревообрабатывающее оборудование и инструмент являются потенциальным источником опасности и травм при не соответствующем соблюдении техники безопасности. Несоблюдение нижеизложенных правил может привести к серьёзным травмам.
- Полностью прочитайте руководство по эксплуатации и инструкции по технике безопасности для инструмента, приспособлений и станков перед использованием, чтобы правильно понимать области применения и ограничения использования соответствующего оборудования, оснастки и инструмента.
- Обязательно используйте все защитные и предохранительные устройства на оборудовании, убедитесь в правильной их установке перед включением и использованием оборудования.

Рис.4

- Обязательно используйте во время работы специальные очки для защиты глаз.
- Располагайте руки вдали от вращающихся режущих инструментов и частей при эксплуатации оборудования.
- Избегайте неудобного положения рук, используйте правильную стойку, чтобы внезапное скольжение или неосторожность не могли привести к контакту с режущими кромками инструмента либо вращающимися частями оборудования.
- Избегайте излишних усилий и напряжения при работе с оборудованием и инструментом.
- Чтобы освободить обе руки для работы и безопасного удержания заготовок, используйте зажимы или тиски, когда это возможно.
- Чтобы избежать сдвига, «вылета» обрабатываемых деталей под воздействием режущих инструментов и, как следствие, возможных травм правильно используйте инструмент и оборудование, используйте только острый инструмент и надлежащим образом настроенное оборудование в допустимом техническом состоянии с надлежащим образом установленными средствами защиты и фиксации обрабатываемой детали.
- Выключите оборудование перед его регулировкой, сменой или настройкой оснастки и инструмента. Никогда не регулируйте упоры, пластины, вставки или любые другие части оборудования во время его работы.
- Убедитесь, что оборудование полностью неподвижно перед регулировкой положения заготовки.
- Отключите машину от источника электрического питания перед выполнением технического обслуживания или ремонта.
- Перед использованием оборудования проверьте отсутствие поврежденных деталей, частей и механизмов, наличие всех надлежащих защитных ограждений и средств безопасности, чтобы гарантировать функционирование оборудования должным образом и в соответствии с его назначением. Обнаруженные неполадки и повреждения должны быть надлежащим образом устранены, неисправные части отремонтированы либо заменены до использования оборудования. Не используйте инструмент и оборудование, если вы недостаточно квалифицированы, чтобы сделать правильную оценку способности инструмента и оборудования для безопасной работы.
- Никогда не оставляйте работающее оборудование без присмотра. Всегда выключайте оборудование после выполнения операции. Не трогайте режущий инструмент до полной его остановки после выключения оборудования.
- Осуществите правильное заземление электрооборудования с помощью квалифицированного электрика.
- Не используйте оборудование в опасной, влажной или загрязнённой среде или помещении. Обеспечьте и поддерживайте достаточное освещение, спокойную и чистую обстановку в рабочей зоне. Напольное покрытие в рабочей зоне не должно быть излишне скользким.
- Не допускайте детей и неквалифицированных посетителей ближе, чем на безопасное расстояние от работающего оборудования. Дети и неквалифицированные посетители не должны работать с механизмами и режущим инструментом. Сделайте недоступным оборудование, механизмы и режущий инструмент недоступным для детей и неквалифицированных посетителей в ваше отсутствие.
- Не используйте инструмент и оборудование для выполнения несвойственных им задач, для которых они не предназначены. При правильном использовании в безопасных условиях оборудование будет более эффективным.
- Для качественной и безопасной работы поддерживайте режущий инструмент острым, чистым, без повреждений корпуса и режущих кромок.
- Одевайтесь для работы надлежащим образом. Не используйте свободную одежду, перчатки, галстуки, кольца, браслеты и любые другие украшения, которые могут попасть в движущиеся части оборудования или контактировать с вращающимся режущим инструментом. Носите не скользящую обувь и головной убор, скрывающий и защищающий длинные волосы.
- Не используйте инструмент и оборудование в состоянии серьёзного утомления, под воздействием алкоголя, наркотиков и в случаях приёма лекарственных средств, снижающих внимание, координацию, работоспособность, а также с соответствующими предупреждениями в инструкциях по их использованию - не работать с техникой.
Если у вас возникли вопросы относительно применения данного изделия, обратитесь по указанным телефонам или электронной почте до начала его эксплуатации.