
Станок ленточнопильный Stalex BS-315GH



ИНСТРУКЦИЯ ПО ЭКСПЛУАТАЦИИ

1. Правила техники безопасности

1.1 Изучить данный станок. Внимательно прочитать инструкцию по эксплуатации. Изучить операции, применение и ограничения, а также возможные опасности, характерные для данного станка.

1.2 Данный станок оснащен штепсельной вилкой с тремя плоскими контактами для защиты от поражения электрическим током. Станок должен быть подключен к соответствующей розетке. При отсутствии данной розетки ее необходимо установить.

Использовать только 3-проводные удлинители с заземлением.

Ограждение должно быть установлено надлежащим образом.

1.4 Работать в защитных очках, каске и спецобуви. При запылении надевать респиратор.

1.5 Надевать соответствующую одежду. Не надевать свободную одежду и украшения, чтобы избежать попадания в движущиеся части. Не надевать галстук или перчатки.

1.6 Соблюдать равновесие.

1.7 Для фиксации заготовки использовать крепления. Не держать заготовку руками при работе пилы в горизонтальном положении.

1.8 Содержать рабочее место в чистоте. Беспорядок на рабочем месте служит причиной несчастного случая.

1.9 Не эксплуатировать станок в опасных условиях. Не работать во влажных и сырых местах. Рабочее место должно быть хорошо освещено.

1.10 Не прилагать чрезмерных усилий к инструменту. Инструмент будет работать лучше и безопаснее при надлежащей скорости.

1.11 Перед техническим обслуживанием станка, настройкой или заменой полотна необходимо обесточить станок.

1.12 Безопасность работы обеспечивается соблюдением правил и концентрацией внимания.

1.13 Не вставать на станок. Соблюдать осторожность при контакте с острыми краями.

1.14 Регулярно проверять состояние частей и защитных устройств.

1.15 При перемещении пилы ВСЕГДА опускать голову в горизонтальное положение.

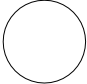

Данная инструкция предназначена только для справки, производитель оставляет за собой право улучшать станок без предварительного уведомления.

2. Назначение и использование

Данный станок оснащен трехфазным двухскоростным двигателем. Станок предназначен для резки углеродистой стали, нержавеющей стали, меди, алюминия и пластика (при резке углеродистой стали, нержавеющей стали, меди следует использовать низкую скорость; при резке алюминия следует использовать высокую скорость)

3. Технические характеристики

3. 1 Макс. диапазон резки

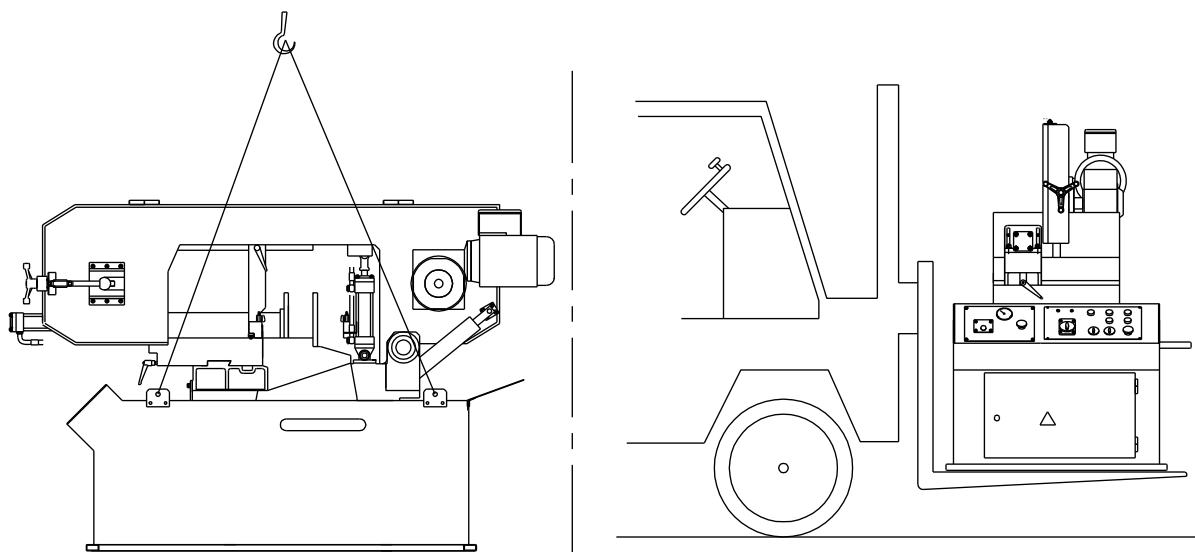
		
90°	230 мм	315X170 мм
Справа 45°	210 мм	210X170 мм
Справа 60°	135 мм	130X110 мм
Слева 45°	220 мм	220X170 мм

3. 2 Скорость полотна: 40/80 м/мин 50 Гц

3. 3 Размер полотна: 27 мм X 0,9 мм X 2825 мм

4. Транспортировка и установка

4.1 При транспортировке станка необходимо соблюдать балансировку. Для транспортировки использовать кран или вилочный погрузчик (см. Рис. ниже):



4.2 Установить станок на горизонтальное основание.

5. Монтаж и эксплуатация

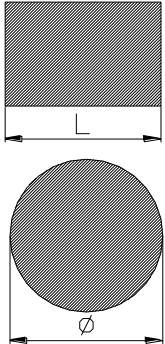
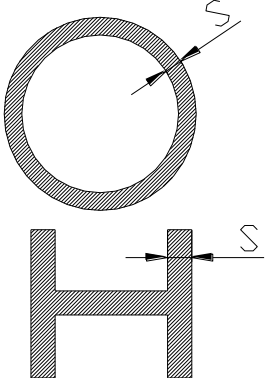
5.1 Настройка: После установки настроить станок следующим способом

Перед резкой:

5.1.1 Включить масляный насос, чтобы установить зажимной цилиндр тисков в положение зажима. Давление в системе должно составлять 4 МПа.

5.1.2. Отрегулировать положение подвижной консоли в соответствии с размером заготовки. Для надежной работы требуется плотный зажим. Зев крепления обычно выставляется на 3-5 мм больше размера заготовки.

5.1.3 Выбрать надлежащее полотно, шаг зуба должен быть выбран в соответствии с формой и материалом заготовки (см. Табл. ниже):

Форма	L или Ø	Рекомендуемые зубья
	Менее 40 мм	8 или 6/10Т
	40-80 мм	6Т или 4/6Т
	80-200 мм	
	200-300 мм	
	300-460 мм	
Форма	S	
	Менее 1,5 мм	
	1,5-3 мм	
	3-6 мм	
	6-10 мм	
	10-15 мм	
	Более 15 мм	

5.1.4 Настроить подачу в соответствии с материалом и формой заготовки

5.1.5 Настроить положение шпинделя заднего упора в соответствии с длиной заготовки, а затем заблокировать его. Шпиндель должен находиться по центру заготовки.

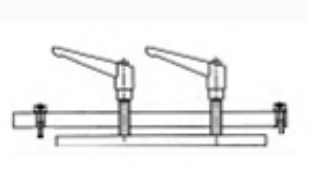
5.1.6 Установить полотно на рабочее колесо, затем затянуть.

5.1.7 Проверить наличие питания, работу масляного и водяного насосов, положение заготовки и уровень масла.

5.2 Эксплуатация:

5.2.1 Поместить заготовку на рабочий стол и транспортер, зафиксировать заготовку в нужном положении.

5.2.2 Включить масляный насос, нажать кнопку запуска зажимного цилиндра тисков, чтобы зафиксировать заготовку. Включить водяной насос при работающем полотне, опустить пильную раму, настроить регулятор скорости на нужную скорость подачи, затем начать резку. После резки остановить полотно, поднять пильную раму, ослабить зажимной цилиндр тисков, ослабить и извлечь заготовку. При необходимости, повторить вышеперечисленные действия.



Дополнительно можно приобрести прижим для пакетной резки

Прижим для пакетной резки, является дополнительной верхней (третьей) губкой тисков.

Предназначен для прижима (крепления) заготовок в тисках сверху, при пилении в станке более одной заготовки одновременно.

Устанавливается при помощи засверливания на тиски (вертикальные губки тисков) и стягиванием болтами, своими силами или силами сервисной службы

Прижим заготовок (пакета) происходит при помощи ручного вращения (затягивания) ручек

6. Техническое обслуживание

ПЕРЕД ТЕХНИЧЕСКИМ ОБСЛУЖИВАНИЕМ ИЛИ ЗАМЕНОЙ ЧАСТЕЙ ОТКЛЮЧИТЬ СТАНОК ОТ СЕТИ!

- 6.1 Следить за работой станка. При подозрении на неисправность – устранить.
- 6.2 Регулярно убирать опилки. В противном случае они забьют зубья, что отрицательно повлияет на результаты работы и срок службы полотна.
- 6.3 Следить за уровнем охлаждающей жидкости и масла.
- 6.4 Нанести достаточное количество смазки на поверхность направляющей и точки смазки, подшипник в промежуточном рабочем колесе подлежит смазке 1 раз в полгода.
- 6.5 После работы следует ослаблять полотно для продления срока службы.
- 6.6 Редукторное масло подлежит замене 1 раз в год.

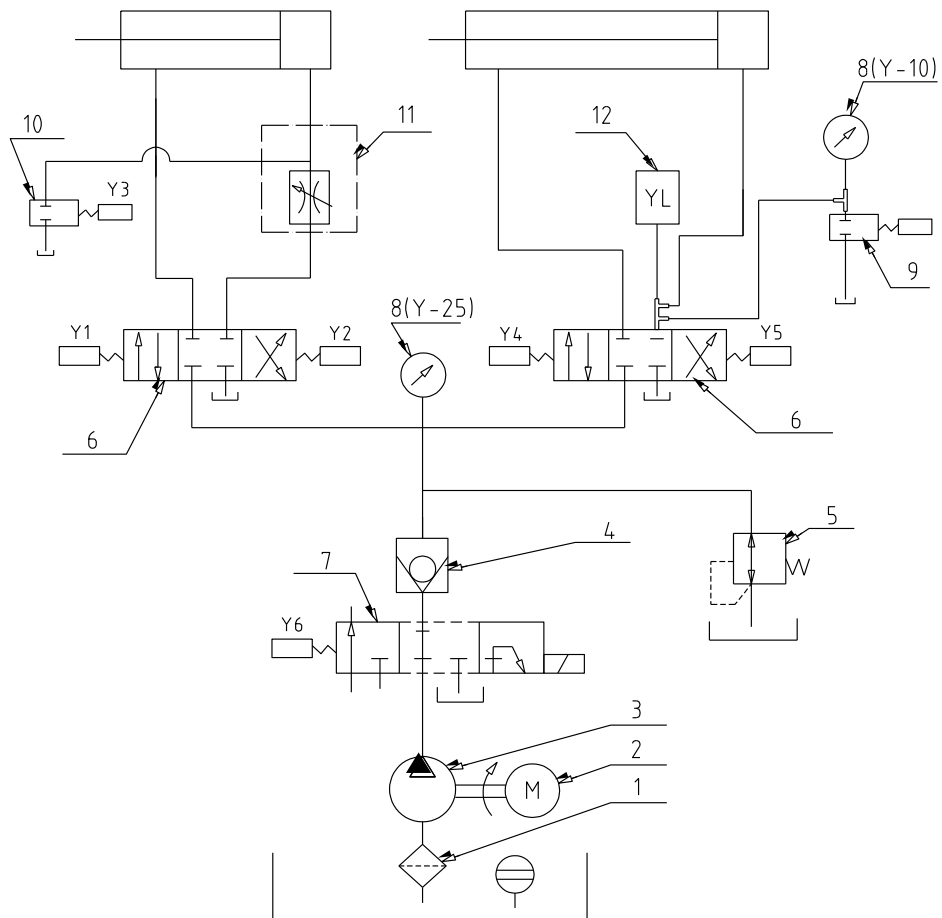
7. УСТРАНЕНИЕ НЕИСПРАВНОСТЕЙ

Неисправность	Причина	Устранение
Поломка полотна	<ol style="list-style-type: none"> 1. Материал не зажат в тисках 2. Ненадлежащая скорость или подача 3. Слишком большие интервалы между зубьями 4. Слишком грубый материал 5. Ненадлежащее натяжение полотна 6. Зубья находятся в контакте с материалом до начала резки 7. Трение полотна о реборду 8. Рассогласование направляющих 9. Трещины в сварном шве 	<ol style="list-style-type: none"> 1. Зафиксировать материал 2. Настроить скорость или подачу 3. Заменить на полотно с меньшими интервалами 4. Работать на медленной скорости и использовать мелкие зубья 5. Отрегулировать натяжение полотна 6. Перед запуском двигателя отвести полотно от материала 7. Выровнять колеса 8. Отрегулировать направляющие 9. Заварить надлежащим образом
Преждевременное затупление полотна	<ol style="list-style-type: none"> 1. Зубья слишком крупные 2. Скорость слишком высокая 3. Ненадлежащее давление подачи 4. Жесткие вкрапления в материале 5. Упрочненный материал 6. Скручивание полотна 7. Непригодное полотно 	<ol style="list-style-type: none"> 1. Использовать более мелкие зубья 2. Уменьшить скорость 3. Уменьшить натяжение пружины на стороне пилы 4. Уменьшить скорость, увеличить давление подачи 5. Увеличить давление подачи за счет уменьшения натяжения пружины 6. Заменить полотно, отрегулировать натяжение 7. Затянуть регулятор натяжения полотна
Необычный износ боковой или задней части полотна	<ol style="list-style-type: none"> 1. Износ направляющих 2. Ненадлежащая регулировка направляющих 3. Опорный кронштейн направляющей ослаблен 	<ol style="list-style-type: none"> 1. Заменить 2. Отрегулировать согласно инструкции 3. Затянуть

Отрыв зубьев от полотна	<ol style="list-style-type: none"> 1. Зубья слишком крупные 2. Слишком сильное давление, слишком низкая скорость 3. Вибрация заготовки 4. Залипание материала между зубьями 	<ol style="list-style-type: none"> 1. Использовать более мелкие зубья 2. Уменьшить давление, увеличить скорость 3. Зафиксировать заготовку 4. Использовать более крупные зубья или удалять опилки
Перегрев двигателя	<ol style="list-style-type: none"> 1. Слишком сильное натяжение полотна 2. Слишком сильное натяжение приводного ремня 3. Нехватка смазки в подшипниках 4. Увязание полотна в разрезе 5. Ненадлежащая центровка редуктора 	<ol style="list-style-type: none"> 1. Уменьшить натяжение полотна 2. Уменьшить натяжение приводного ремня 3. Проверить уровень масла 4. Уменьшить подачу и скорость 5. Отцентровать червяк и шестерню
Некачественный разрез	<ol style="list-style-type: none"> 1. Слишком большое давление подачи 2. Направляющие отрегулированы ненадлежащим образом 3. Ненадлежащее натяжение полотна 4. Затупление полотна 5. Ненадлежащая скорость 6. Ненадлежащее положение направляющей 7. Ослабление узла направляющей полотна 8. Путь полотна слишком далек от реборд 	<ol style="list-style-type: none"> 1. Уменьшить давление путем увеличения натяжения пружины на стороне пилы 2. Отрегулировать направляющие (зазор не более 0,001 м) 3. Увеличить натяжение полотна регулировкой натяжения полотна 4. Заменить полотно 5. Отрегулировать скорость 6. Отрегулировать положение направляющей 7. Затянуть 8. Отрегулировать полотно согласно инструкции
Некачественный разрез (грубый)	<ol style="list-style-type: none"> 1. Слишком высокая скорость или подачи 2. Полотно слишком грубое 3. Ослабление полотна 	<ol style="list-style-type: none"> 1. Уменьшить скорость или подачу 2. Заменить на более мелкое 3. Отрегулировать

		натяжение полотна
Скручивание полотна	1. Увязание полотна в разрезе 2. Слишком сильное натяжение полотна	1. Уменьшить давление подачи 2. Уменьшить натяжение полотна

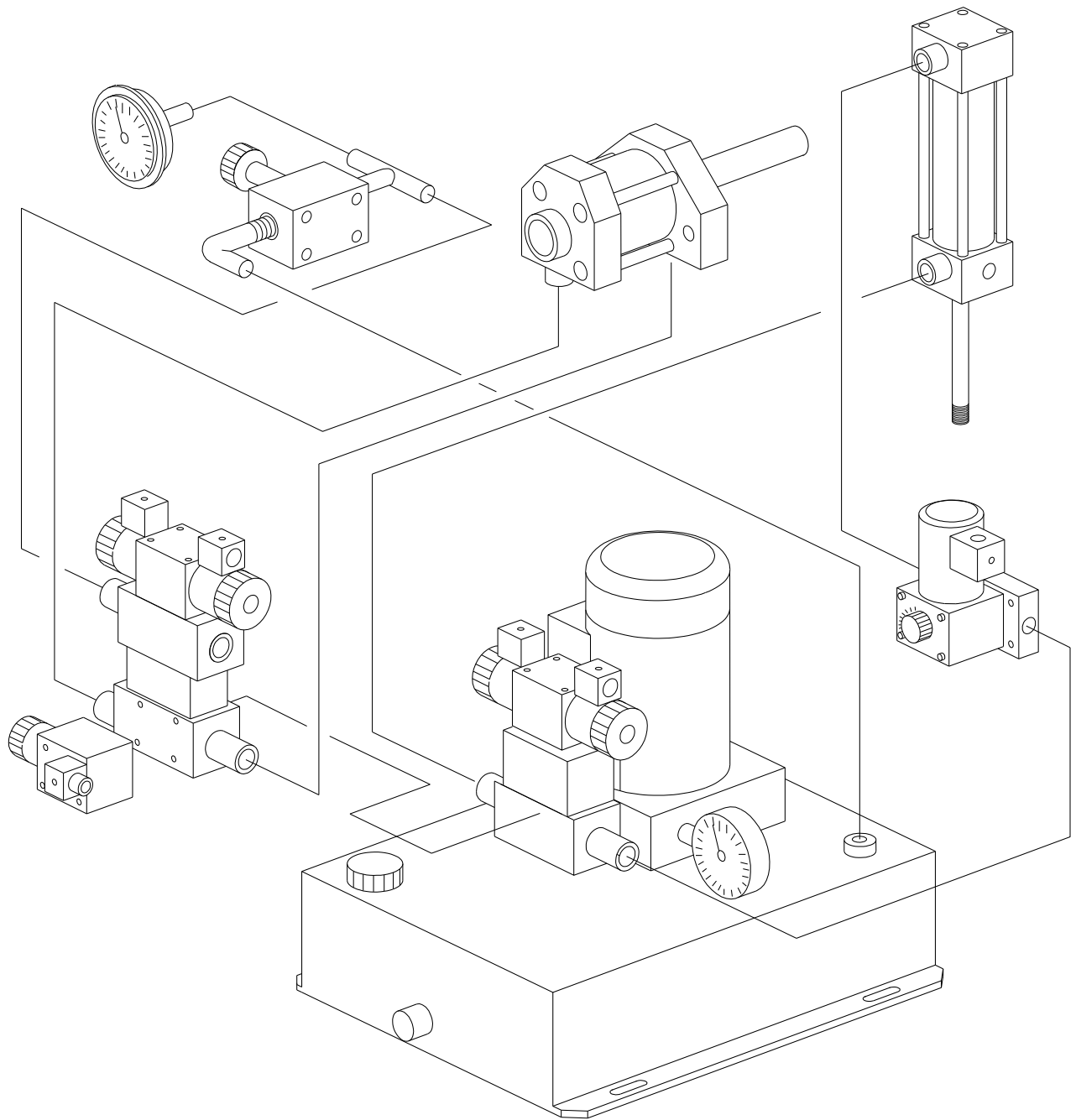
8. Схема гидравлической системы



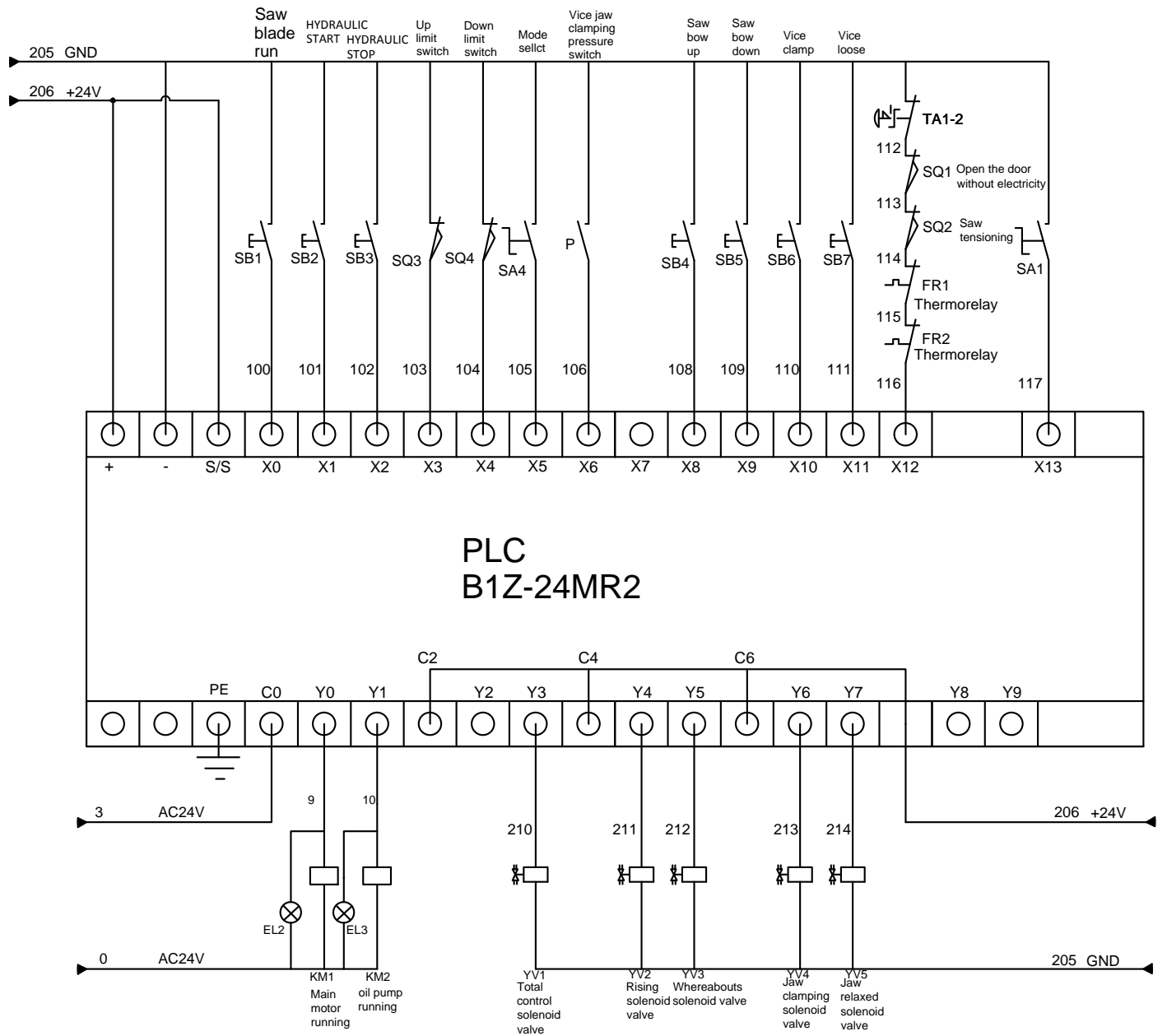
Компоненты гидравлической системы

№	Наименование	Спец-я	К-во	№	Наименование	Спец-я	К-во
1	Воздушный фильтр	JY-30	1	7	Olmsted	DSG-02- 3C3	1
2	Двигатель	1HP-4P	1	8	Манометр	Y-25 Y-10	1
3	Насос	HGP-1A -F6R	1	9	Сбросной клапан	SPR-02P	1
4	Обратный клапан	OV-02	1	10	Обратный клапан	OPD-G-0 2-A1-E	1
5	Сбросной клапан	STC-02 B	1	11	Регулятор скорости	FSC-G02	1
6	Клапан управления	DSG-02 -3C9	2	12	Реле давления	HED-40P 15B/100 C14L24S	1

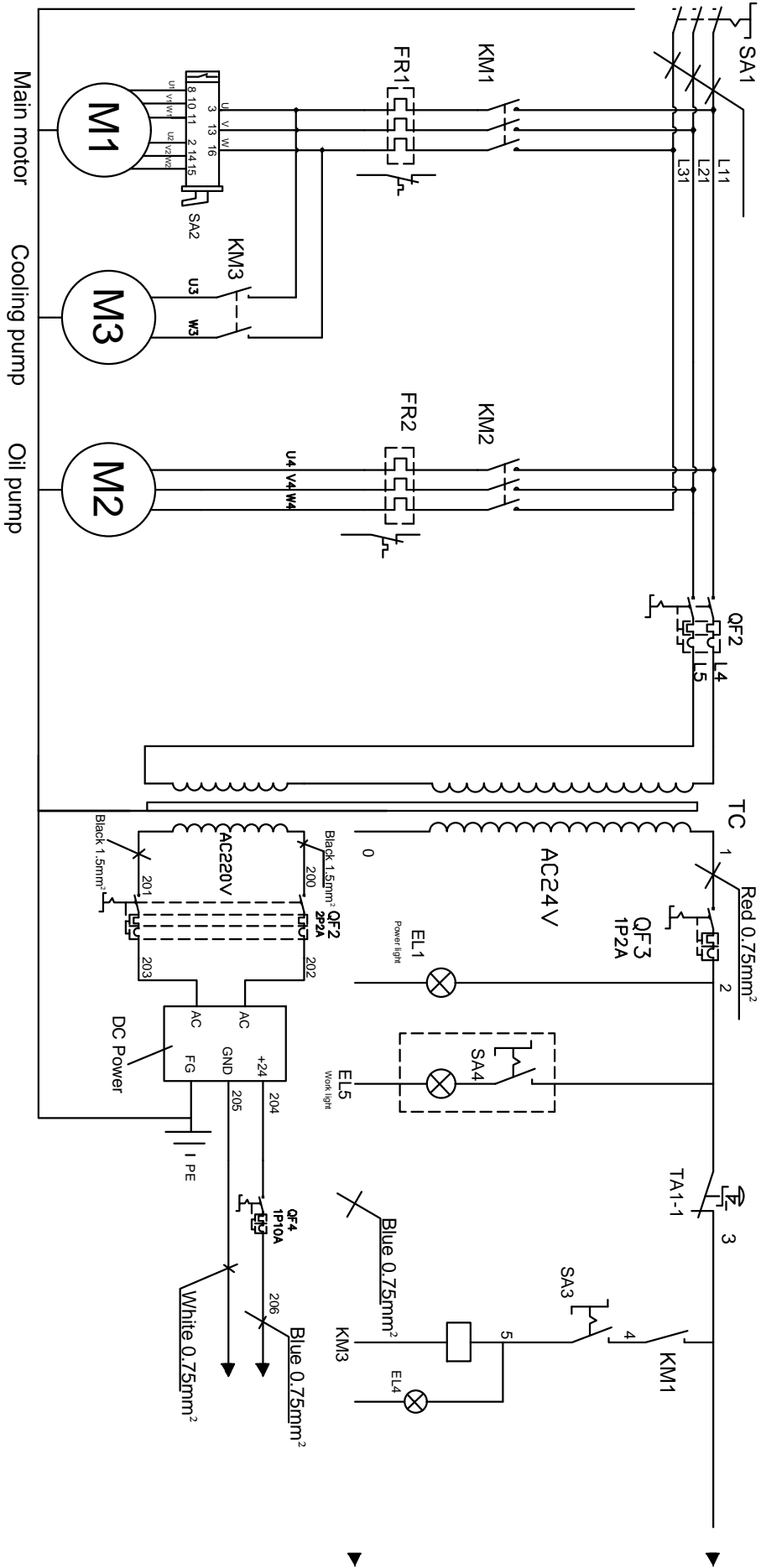
Схема проводки гидравлической системы



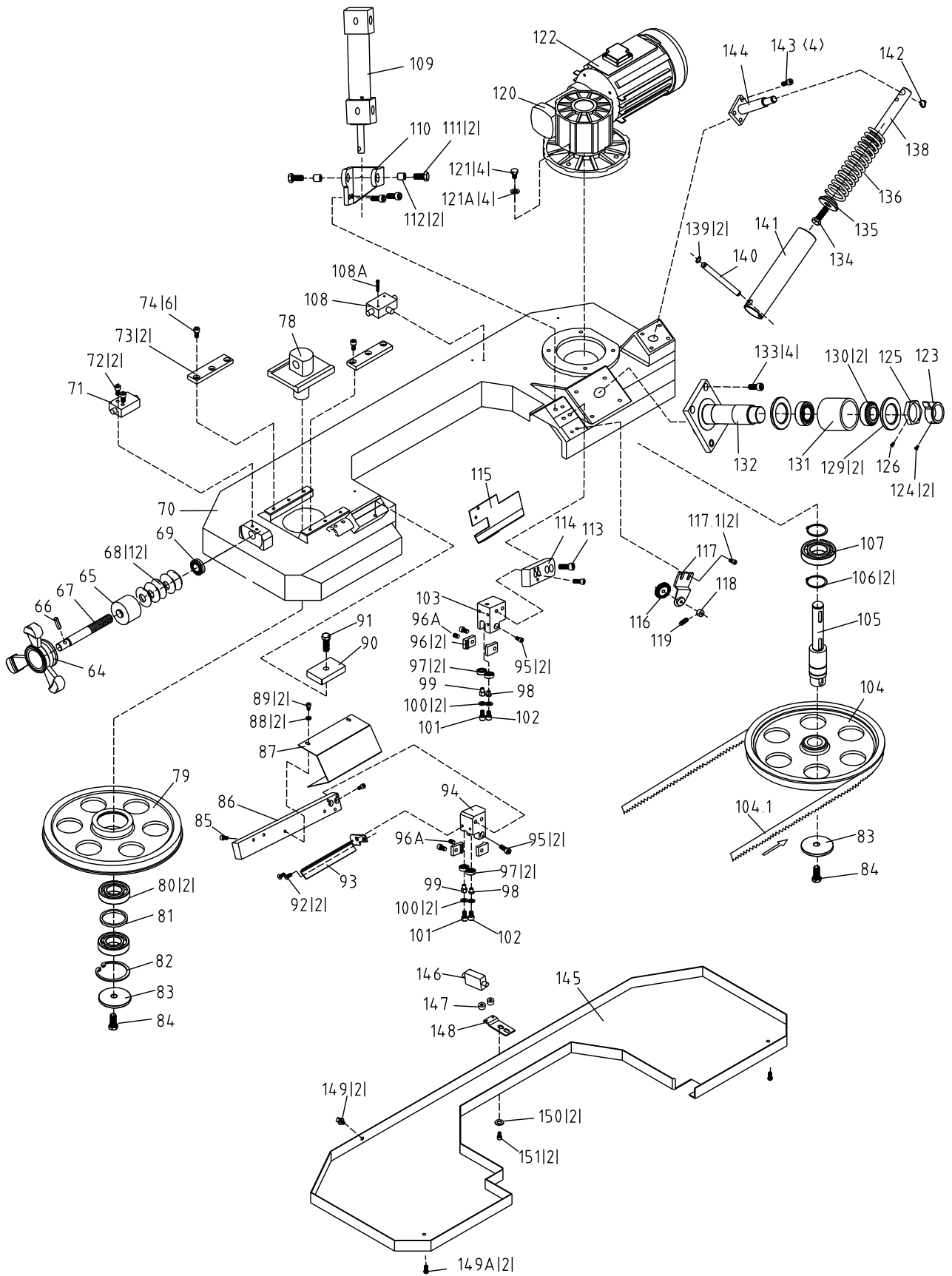
Электрическая схема

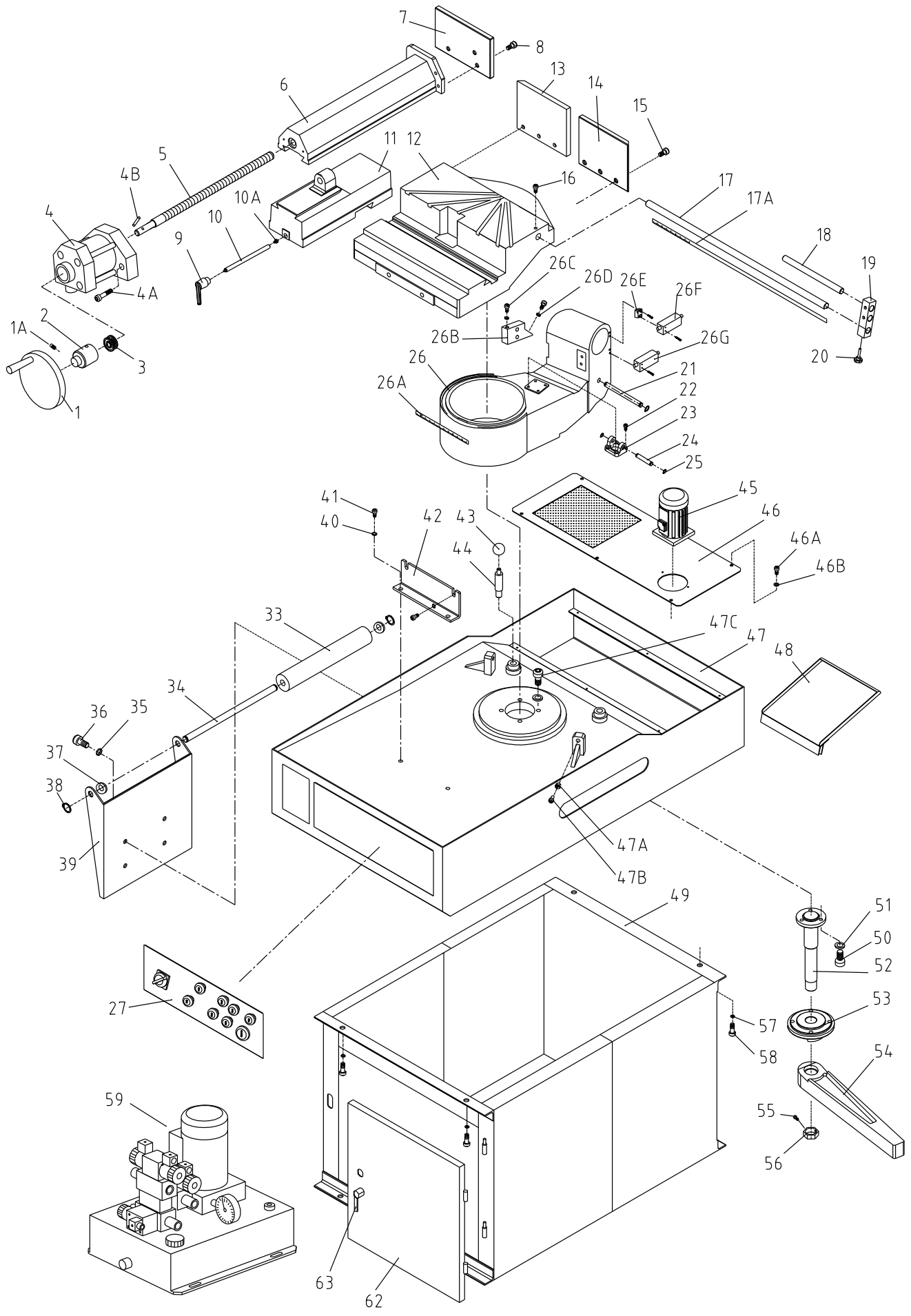


Электрическая схема



Детальный вид





Перечень деталей

№	Наименование	Кол-во	№	Наименование	Кол-во
1	Рукоятка	1	35	Плоская прокладка	4
1А	Болт		36	Болт	4
2	Вал маховичка	1	37	Разделительная втулка	2
3	Подшипник	1	38	Стопорное кольцо	2
4	Зажимной цилиндр		39	Опора	1
4А	Болт	1	40	Плоская прокладка	4
4В	Пружинный штифт	1	41	Гайка	4
5	Резьбовой стержень	1	42	Опора	1
6	Верхняя часть тисков	1	43	Рукоятка	2
7	Подвижная пластина тисков	1	44	Вал	1
8	Болт	3	45	Насос охлаждения	1
9	Регулируемая рукоятка	1	46	Верхняя накладка	1
10	Вал	1	46А	Болт	6
10А	Шайба	1	46В	Плоская прокладка	6
11	Соединительная часть тисков	1	47	Шасси	1
12	Нижняя часть тисков	1	47А	Гайка	2
13	Неподвижная пластина тисков 1	1	47В	Болт	2
14	Неподвижная пластина тисков 2	1	47С	Болт	4
15	Болт	6	48	Брызговик	1
16	Болт	1	49	Опора	1
17	Неподвижная кулиса	1	50	Болт	3
17А	Линейка	1	51	Плоская	3

				прокладка	
18	Вал	1	52	Соединительный вал	1
19	Упор	1	53	Опора замка	1
20	Пятиугольная рукоятка	1	54	Рукоятка замка	1
21	Вал	1	55	Болт	1
22	Болт	4	56	Гайка	1
23	Нижняя опора цилиндра	1	57	Плоская прокладка	4
24	Вал цилиндра	1	58	Болт	4
25	Шайба на валу	2	59	Гидравлическая станция	1
26	Поворотный корпус	1	62	Дверца	1
26A	Градуированная шкала	1	63	Замок дверцы	1
26B	Ограничитель	1	64	Рукоятка	1
26C	Болт	2	65	Крышка	1
26D	Гайка	2	66	Пружинный штифт	1
26E	Рад	1	67	Уравнительный брус	1
26F	Верхний концевой выключатель	1	68	Дисковая пружина	12
26G	Нижний концевой выключатель	1	69	Вал	1
27	Панель управления	1	70	Пильная рама	1
33	Ролики	1	71	Выключатель	1
34	Вал	1	72	Болт	2
№	Наименование	Кол-во	№	Наименование	Кол-во
73	Пластина	2	112	Крышка	2
74	Болт	6	113	Болт	21
78	Боковое седло	1	114	Соединительная пластина	1
79	Ведущее зубчатое колесо	1	115	Задняя пластина	1
80	Вал	2	116	Проволочная щетка	
81	Разделительная втулка	1	117	Рама проволочной щетки	1

82	Стопорное кольцо	1	117 .1	Болт	2
83	Подкладка	2	118	Втулка	1
84	Болт	2	119	Болт	1
85	Болт	1	120	Корпус редуктора	1
86	Регулируемая опора	1	121	Болт	4
87	Защитная панель	1	122	Двигатель	1
88	Плоская шайба	2	123	Опора	1
89	Гайка	2	124	Болт	2
90	Защитная панель	1	125	Гайка	1
91	Болт	1	126	Болт	1
92	Гайка	2	129	Прокладка крышки вала	2
93	Задняя пластина	1	130	Вал	2
94	Регулируемое седло	1	131	Разделительная втулка	1
95	Гайка	2	132	Ось вращения	1
96	Задерживающая колодка	4	133	Болт	4
96А	Гайка	2	134	Болт	1
97	Вал	4	135	Пресс-шайба	1
98	Эксцентриковое кольцо	2	136	Нажимная пружина	1
99	Эксцентриковое кольцо	2	138	Вал	1
100	Плоская шайба	4	139	Шайба на валу	2
101	Гайка	2	140	Вал	1
102	Гайка	2	141	Муфта	1
103	Регулируемое седло	1	142	Шайба на валу	1
104	Привод	1	143	Болт	4
104 .1	Полотно	1	144	Посадочное место вала	1
105	Вал	1	145	Кожух полотна	1
106	Стопорное кольцо	2	146	Выключатель	1
107	Вал	1	147	Крышка подушки	2
108	Блок охлаждения	1	148	Соединительная пластина	1
108	Гайка	4	149	Болт	2

A					
109	Гидравлический цилиндр	1	149 А	Болт	2
110	Опора гидравлического цилиндра	1	150	Плоская шайба	2
111	Болт	2	151	Болт	2