

JET

JDP-8BM
JDP-10BM
JDP-13FM

СВЕРЛИЛЬНЫЕ СТАНКИ

RUS
Инструкция по эксплуатации



JPW Tool Group Hong Kong Limited
98 Granville Road, Tsimshatsui East, Kowloon, Hong Kong, PRC

Made in PRC / Сделано в КНР

10001051MA 2025-03

Декларация о соответствии ЕАС

Изделия: Сверлильные станки

JDP-8BM, JDP-10BM и JDP-13FM

Артикулы: 10000400M, 10000430M и 10000440M

Торговая марка: JET

Изготовитель:

Компания JPW Tool Group Hong Kong Limited,
98 Гранвиль-роуд, Цимшацуи Ист, Коулун, Гонконг, Китай

Декларация о соответствии требованиям технического регламента Евразийского
экономического союза (технического регламента Таможенного союза)

ТР ТС 004/2011 «О безопасности низковольтного оборудования»

ТР ТС 010/2011 «О безопасности машин и оборудования»

ТР ТС 020/2011 «Электромагнитная совместимость технических средств»

Уважаемый покупатель,

Большое спасибо за доверие, которое Вы оказали нам, купив оборудование марки JET. Данная инструкция составлена для владельцев и пользователей вертикально-сверлильных станков JET моделей JDP-8BM / JDP-10BM / JDP-13FM, чтобы обеспечить безопасность во время установки, работы и обслуживания. Пожалуйста, прочтите и уясните для себя информацию, содержащуюся в данной инструкции и прилагаемых документах. Для максимально продолжительной эксплуатации и высокой производительности станка советуем тщательно ознакомиться с инструкцией и строго следовать ее предписаниям.

Содержание

1. Декларация соответствия

2. Техника безопасности

Надлежащее использование
Общие указания по технике безопасности
Прочая опасность

3. Описание станка

Технические характеристики
Уровень шума
Комплект поставки

4. Транспортировка и запуск

Транспортировка и установка
Сборка
Подключение к сети
Запуск

5. Работа на станке

6. Настройка и регулировка

Демонтаж сверлильного патрона и оправки
Регулировка упора глубины сверления
Изменение частоты вращения шпинделя
Регулировка наклона стола
Регулировка возвратной пружины

7. Контроль и техническое обслуживание

8. Устранение неисправностей

9. Защита окружающей среды

10. Дополнительные принадлежности

1. Декларация соответствия

Со всей ответственностью настоящим заявляем, что данный продукт соответствует правилам*, приведенным на стр. 2

При разработке были учтены стандарты**.

2. Техника безопасности

2.1 Надлежащее использование

Сверлильный станок предназначен для сверления изделий из дерева и металла, поддающихся механической обработке, а также пластмассы.

Обработка других материалов не допускается или может производиться только после консультации с производителем.

Запрещается обрабатывать резанием магний – высокая опасность пожара!

Заготовка должна позволять безопасную установку и закрепление для осуществления обработки.

Надлежащее использование также включает в себя соблюдение инструкций по эксплуатации и техническому обслуживанию, приведенных в данной инструкции.

Станок разрешается обслуживать только лицам, которые ознакомлены с его работой и техническим обслуживанием и предупреждены о возможных опасностях.

Необходимо соблюдать установленный законом минимальный возраст.

На станке разрешается работать, только если он находится в технически исправном состоянии.

При работе на станке должны быть установлены все защитные механизмы и крышки.

Наряду с указаниями по технике безопасности, содержащимися в инструкции по эксплуатации, и особыми государственными предписаниями, необходимо принимать во внимание общепринятые технические правила работы на дерево- и металлообрабатывающих станках.

Каждое отклоняющееся от этих правил использование рассматривается как ненадлежащее применение, и изготовитель не несет ответственности за повреждения, происшедшие в результате этого. Ответственность несет только оператор.

2.2 Обще указания по технике безопасности

При ненадлежащем использовании дерево- и металлообрабатывающие станки представляют определенную опасность. Поэтому для безопасной работы необходимо соблюдение общепринятых предписаний по технике безопасности и нижеприведенных указаний.

Перед сборкой и работой на станке полностью прочтите и изучите инструкцию по эксплуатации.

Храните данную инструкцию рядом со станком, она должна быть защищена от грязи и влаги. В случае продажи станка, передайте ее следующему владельцу.

На станке не разрешается производить какие-либо изменения.

Ежедневно перед включением станка проверяйте функционирование и наличие защитных приспособлений.

Необходимо сообщать об обнаруженных дефектах на станке или защитных приспособлениях и устранять их с привлечением уполномоченных для этого работников.

В таких случаях не проводите на станке никаких работ, обезопасьте станок посредством отсоединения штекера от сети.

Во время работы на станке не носите свободную одежду, спрячьте длинные волосы.

Перед работой на станке снимите галстук, кольца, часы и другие украшения и закатайте рукава выше локтей.

Работайте в специальной защитной обуви, не надевайте повседневную или открытую обувь.

Всегда используйте средства индивидуальной защиты:

- Защитные очки
- Средства защиты органов слуха
- Средства защиты от пыли

Не работайте в перчатках.

При работе используйте защитные очки.

Установите станок таким образом, чтобы было достаточно места для безопасной работы на нем и для манипуляций с заготовками.

Рабочая зона должна быть хорошо освещена.

Станок предназначен для работы в закрытых помещениях и должен быть прочно установлен на твердой горизонтальной поверхности.

Убедитесь, что провода не мешают работе и об них нельзя споткнуться.

Позаботьтесь о том, чтобы пол вокруг станка был чистым, без скопления отбракованных заготовок, смазочных материалов и загрязнений.

Будьте бдительны!
Во время работы не отвлекайтесь. Будьте разумны. Не работайте на станке, если чувствуете усталость.

Положение тела должно быть удобным. Сохраняйте равновесие на протяжении всего времени работы.

Не работайте на станке, если вы находитесь под воздействием наркотиков, алкоголя или каких-либо медикаментов. Учтите, что прием медикаментов может повлиять на ваше поведение.

Никогда не помещайте руки в станок, когда он работает или вращается по инерции.

Запрещается оставлять работающий станок без присмотра. Отключите станок, перед тем как покинуть рабочее место.

Дети и посетители должны находиться на безопасном расстоянии от рабочей зоны.

Не используйте станок вблизи горючих жидкостей и газов. Проверьте наличие системы пожаротушения и оповещения о пожарной тревоге, например, место хранения и функционирование огнетушителя.

Не используйте станок во влажной среде и не подвергайте воздействию дождя.

Древесная пыль легко воспламеняется, а также может представлять опасность для здоровья.

Древесная пыль некоторых тропических деревьев, а также твердых пород дерева, таких как бук или дуб, классифицируется как канцерогенное вещество.

Перед работой удалите из заготовки все гвозди и другие инородные предметы.

Работайте только с хорошо заточенным инструментом.

Обрабатывайте только надежно закрепленные заготовки.

Перед запуском станка всегда закрывайте защитный экран патрона и крышку ременной передачи.

Перед работой извлеките из патрона ключ и уберите другие инструменты.

Всегда закрывайте крышку ременной передачи.

Необходимо соблюдать предписания о минимальных и максимальных размерах заготовки.

Не убирайте стружку и обрезки заготовки до тех пор, пока станок полностью не остановится.

Не вставляйте на станок.

Подключение и ремонт электрического оборудования станка разрешается проводить только квалифицированным электриком.

Незамедлительно замените поврежденный или изношенный провод.

Работы по обслуживанию и ремонту проводите, только если станок отключен от источника питания.

Держите пальцы на достаточном расстоянии от вращающегося режущего инструмента, принимайте во внимание, что заготовка или руки оператора могут соскользнуть.

Закрепляйте заготовку против направления вращения инструмента. Для закрепления заготовки используйте фиксаторы, прижимы или тиски. Запрещается удерживать заготовку только руками.

По возможности упирайте заготовку в левую часть колонны. Если она слишком короткая или стол наклонен, прочно прикрепите ее к столу. Используйте пазы в столе или струбцину с внешней стороны стола.

При использовании тисков надежно прикручивайте их к столу.

Запрещается производить обработку заготовки на весу (без опоры на стол), за исключением полировки.

Перед началом работы надежно закрепите на колонне сверлильную бабку и кронштейн стола.

Запрещается перемещать сверлильную бабку или стол во время работы станка.

Если заготовка выступает за границы стола и может упасть или опрокинуться, закрепите ее на столе или обеспечьте дополнительную опору.

На сверлильном станке запрещается использовать инструмент с проволочными щетками, фрезерный инструмент, приспособления для круговой вырезки и шлифовальные круги.

При регулировке возвратной пружины пиноли четко следуйте приведенным инструкциям во избежание получения травм от отлетающих от пружины деталей.

При регулировке возвратной пружины пиноли четко следуйте инструкциям, приведенным в п.6.5

2.3 Прочая опасность

Даже при использовании станка в соответствии с правилами могут сохраняться приведенные ниже опасности.

Опасность получения травмы от вращающегося сверла.

Опасность получения травмы от отлетающих заготовок или частей заготовок.

Пыль, стружка и шум могут представлять опасность.

Обязательно надевайте средства индивидуальной защиты, такие, как защитные очки, защитные наушники, а также средства защиты от пыли.

Используйте подходящую вытяжную установку для отвода пыли.

Опасность поражения электрическим током при неподходящих параметрах сети или поврежденном питающем проводе.

3. Описание станка

3.1 Технические характеристики

JDP-8BM

Расстояние шпиндель-колонна	102,5 мм
Ход шпинделя	50 мм
Посадка патрона	B16
Размер патрона	13 мм
Диаметр колонны	48 мм
Размер стола	165 x 158 мм
Количество ступеней вращения шпинделя	5
Диапазон частоты вращения	550 - 2600 об/мин
Габаритный размеры	440x235x575 мм
Масса	16 кг
Питающая сеть	230 В ~1/N/PE 50 Гц
Потребляемая мощность	0,23 кВт S1
Рабочий ток	1,5 А
Удлинительный кабель (H05VV-F):	3x0,75 мм ²

JDP-10BM

Расстояние шпиндель-колонна	125 мм
Ход шпинделя	60 мм
Конус шпинделя/ посадка патрона	MK2/B16
Размер патрона	16 мм
Диаметр колонны	59,5 мм
Размер стола	193 x 198 мм
Количество ступеней вращения шпинделя	12
Диапазон частоты вращения	250 - 2500 об/мин
Габаритный размеры	500x320x838 мм
Масса	30 кг
Питающая сеть	230 В ~1/N/PE 50 Гц
Потребляемая мощность	0,35 кВт S1
Удлинительный кабель (H05VV-F):	3x0,75 мм ²

JDP-13FM

Расстояние шпиндель-колонна	169 мм
Ход шпинделя	80 мм
Конус шпинделя/ посадка патрона	MK2/B16
Размер патрона	16 мм
Диаметр колонны	73 мм
Размер стола	Ø300 мм
Количество ступеней вращения шпинделя	12
Диапазон частоты вращения	250 - 2500 об/мин
Габаритный размеры	630x400x1590 мм
Масса	55 кг

Питающая сеть 230 В ~1/N/PE 50 Гц
Потребляемая мощность 0,55 кВт S1
Удлинительный кабель (H05VV-F):
3x0,75 мм²

3.2 Уровень шума

Уровень звукового давления
(в соответствии с EN ISO 11202):
Холостой ход LpA 69,6 дБ(A)
При обработке LpA 79,0 дБ(A)

Приведенные значения относятся к уровню издаваемого шума и не являются необходимым уровнем для безопасной работы.

Данная информация должна дать возможность пользователю станка лучше оценить опасность и возможные риски.

3.3 Комплект поставки

Основание станка
Узлы колонна и кронштейна
Узел сверлильной бабки
Стол
Ручка фиксации стола
Ручка подъема стола
3 ручки для вертикальной подачи сверла
16 мм (13 мм - JDP-8BM)
сверлильный патрон
Оправка
Защитный экран патрона
Выколотка
Рабочий инструмент
Монтажный набор
Инструкция по эксплуатации
Перечень запасных частей.

4. Транспортировка и запуск

4.1 Транспортировка и установка

Станок предназначен для работы в закрытых помещениях и должен быть прочно установлен на твердой горизонтальной поверхности.

При необходимости, станок можно зафиксировать болтами.

Для удобства транспортировки станок поставляется частично разобранным.

4.2 Сборка

Если во время распаковки вы обнаружили повреждения вследствие транспортировки, незамедлительно сообщите об этом Вашему поставщику. Не запускайте станок!

Утилизируйте упаковочный материал в соответствии с требованиями охраны окружающей среды.

Удалите антикоррозионную смазку с помощью мягкого растворителя.

Прикрутите колонну (А, Рис. 1) к основанию (В) с помощью четырех болтов (С).

Плотно затяните.

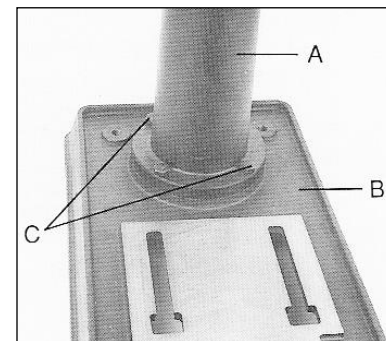


Рис. 1

Прикрутите ручку фиксации стола (А, Рис. 2) к кронштейну (В).

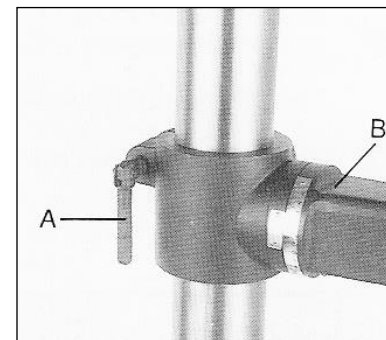


Рис. 2

Наденьте ручку подъема стола (В, Рис. 3) на вал кронштейна.

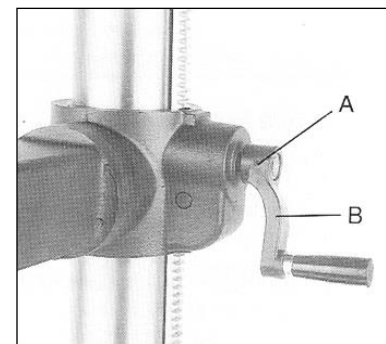


Рис. 3

Поворачивайте ручку, пока установочный винт (А) не окажется напротив лыски вала, затем затяните его.

Установите стол в кронштейн.

Затяните ручку фиксации стола.

С помощью еще одного человека аккуратно насадите сверлильную бабку на верхнюю часть колонны.

Осторожно:
Сверлильная бабка тяжелая!
Будьте осторожны при ее установке!

Поворачивайте бабку до тех пор, пока стороны крышки ременной передачи не будут параллельны сторонам основания.

Затяните два установочных винта (А, Рис. 4).

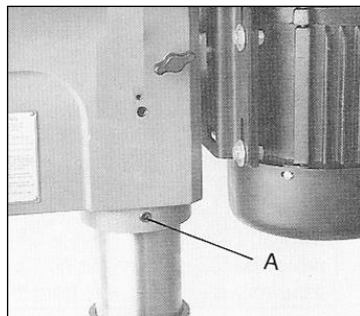


Рис. 4

Установите три рукоятки для вертикальной подачи сверла (А, Рис. 5) в гнезда (В).

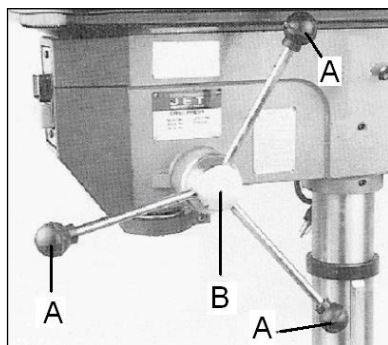


Рис. 5

Сборка защитного экрана патрона:

Открутите винт с рифленой головкой (D, Рис. 6)

Открутите винт (А, Рис. 6),

Установите защитный экран патрона (В, Рис. 6),

Закрутите винт (А, Рис. 6),

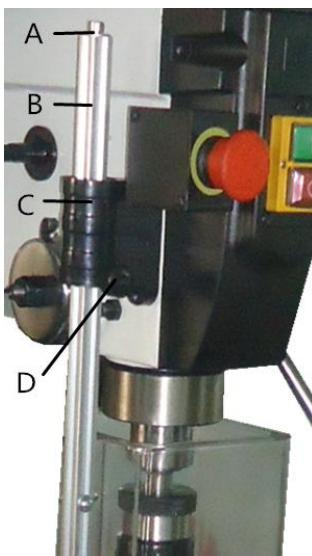


Рис. 6

Закрутите винт с рифленой головкой (D, Рис. 6).

Примечание по технике безопасности:

Во время работы станка защитный экран патрона всегда должен быть закрыт и закреплен с помощью винта (D).

Поднимите стол так, чтобы расстояние между ним и шпинделем составляло примерно 200 мм.

Зафиксируйте стол.

Положите на стол деревянную заготовку из отходов.

Тщательно протрите отверстие шпинделя, сверлильный патрон и оправку.

Важно:

Внутренняя поверхность шпинделя, сверлильный патрон и оправка должны быть очищены от какого-либо антикоррозийного средства или смазки. Если они загрязнены, сверлильный патрон и оправка не установятся в шпиндель надлежащим образом и могут выпасть из него.

Вставьте оправку в патрон.

Поверните патрон, чтобы затянуть кулачки, если они разведены.

Вставьте собранный узел в шпиндель.

Поверните патрон с оправкой, чтобы лапка оправки попала в паз на конце шпинделя.

Опустите ручку подачи, чтобы патрон коснулся заготовки. Как только патрон коснется заготовки, нажмите на рукоятку подачи, сверлильный патрон и оправка зафиксируются в шпинделе. (см Рис. 7).

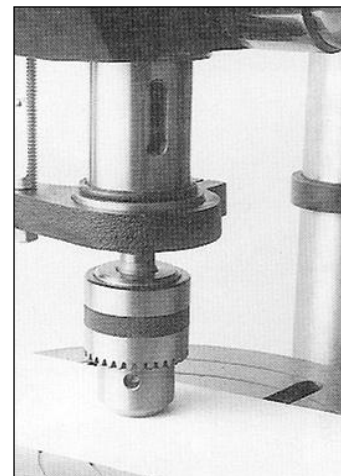


Рис. 7

4.3 Подключение к сети

Подключение к сети, а также любые применяемые удлинительные провода должны соответствовать действующим нормам и правилам.

Напряжение сети должно соответствовать данным, указанным на табличке станка.

В сети должен быть установлен плавкий предохранитель от скачков напряжения на 10 А.

Используйте удлинительные провода только с маркировкой H07RN-F.

Подключение и ремонт электрического оборудования должно осуществляться только квалифицированными электриками.

4.4 Запуск

Запуск станка осуществляется нажатием зеленой кнопки. Красная кнопка на главном переключателе останавливает станок.

5. Работа на станке

Всегда устанавливайте высоту стола и упор глубины таким образом, чтобы не просверлить при работе сверлильный стол. Используйте подложку из отходов древесины в качестве защиты стола. Это защитит как стол, так и сверло.

Закрепляйте заготовку на столе с помощью струбцины или тисков для предохранения ее от проворачивания вместе со сверлом.

Выбирайте усилие подачи сверла так, чтобы сверло плавно сверлило заготовку. Слишком медленная подача может привести к образованию прижогов на заготовке. Слишком быстрая подача может привести к остановке мотора и/или поломке сверла.

Рекомендованная частота вращения сверла диаметром 10 мм из быстрорежущей стали HSS:

Дерево:	2000 об/мин
Пластмасса:	1500 об/мин
Алюминий:	1500 об/мин
Латунь:	1500 об/мин
Чугун:	1000 об/мин
Низкоуглеродистая сталь:	800 об/мин
Высокоуглеродистая сталь:	600 об/мин
Нержавеющая сталь:	300 об/мин

В общем случае, чем меньше диаметр сверла, тем больше число оборотов.

Для обработки дерева требуется большее число оборотов, чем для металла.

Сверление металла обычно производится на более низких оборотах; если это необходимо используйте смазочно-охлаждающую жидкость.

Внимание:

Всегда держите руки на безопасном расстоянии от вращающегося сверла.

Не убирайте стружку или части заготовок до тех пор, пока станок полностью не остановится.

Всегда закрывайте защитный экран патрона и крышку ременной передачи перед тем, как запустить станок.

При использовании тисков, всегда прикручивайте их к столу.

Никогда не производите обработку заготовки на весу (без опоры на стол), за исключением полировки.

При работе с длинными заготовками используйте роликовые опоры.

На сверлильном станке запрещается использовать инструмент с проволочными щетками, фрезерный инструмент, приспособления для круговой вырезки и шлифовальные круги.

Запрещается обрабатывать резанием магний – высокая опасность пожара!

6. Настройка и регулировка

Общие указания:
Работы по настройке и регулировке станка необходимо осуществлять только при отсутствии возможности случайного включения. Выньте сетевую вилку из розетки.

6.1 Демонтаж сверлильного патрона и оправки

Отключите станок от источника питания.

Опустите пиноль с помощью рукоятки подачи.

Поворачивайте шпindel до тех пор, пока шпоночные пазы шпинделя и пиноли не совместятся.

Вставьте клин-выколотку (А, Рис. 8) в совмещенные пазы и слегка постучите. Попросите кого-нибудь придержать патрон (или убедитесь, что он упадет из шпинделя на защищенный стол).

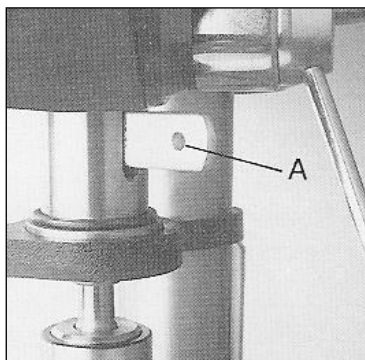


Рис. 8

6.2 Регулировка упора глубины сверления

Для сверления нескольких отверстий одинаковой глубины используйте упор глубины сверления:

Когда сверло находится в патроне, опустите рукоятку подачи, для установки нужной глубины.

Поверните кольцевую шкалу (А, Рис. 9) против часовой стрелки до упора.

Затяните ручку блокировки шкалы (В).

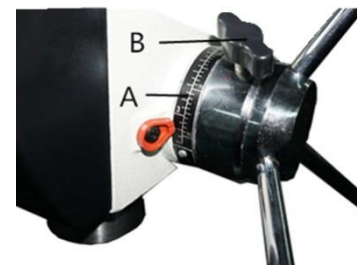


Рис. 9

Теперь сверло будет доходить только до установленной точки.

Для ослабления открутите гайки против часовой стрелки до верхней части упора глубины.

6.3 Изменение частоты вращения шпинделя

Ослабьте стопорные винты на крышке ременной передачи, откройте крышку.

На внутренней стороне крышки располагается таблица с указанными числами оборотов и положением ремней. (А, Рис. 10). Руководствуйтесь этой таблицей при каждой смене числа оборотов.

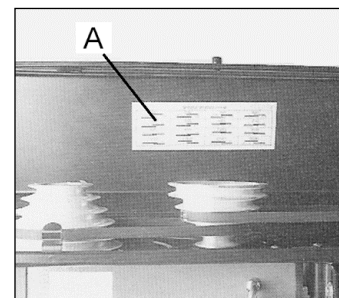


Рис. 10

Чтобы изменить частоту вращения шпинделя:

Отключите станок от питания, вынув вилку из розетки.

Ослабьте 2 болта боковых планок, расположенных с каждой стороны сверлильной бабки. (А, Рис. 11).

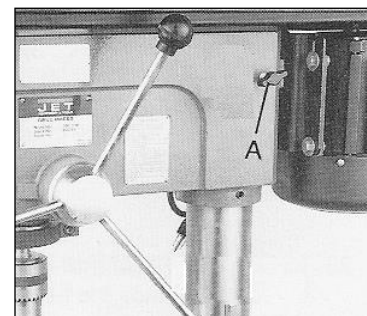


Рис. 11

Передвиньте крепление двигателя как можно ближе к сверлильной бабке.

Поменяйте положение ремней в соответствии с таблицей и установите требуемую частоту вращения.

Натяните ремень и закрепите два болта боковых планок. (А, Рис. 11).

Ремни натянуты надлежащим образом, если при нажатии указательным и большим пальцем на ремень посередине между двумя шкивами его прогиб составляет примерно 10 мм.

Закройте и прикрутите крышку ременной передачи.

6.4 Регулировка наклона стола

Отключите станок от источника питания (выньте вилку из розетки).

Извлеките установочную шпильку (В, Рис. 12) открутив гайку (А) по часовой стрелке.

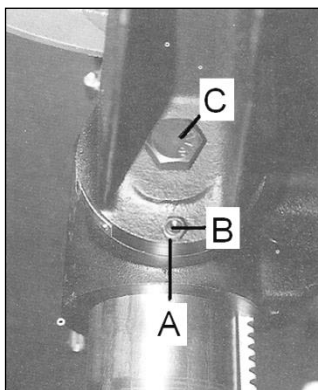


Рис. 12

Для изменения угла наклона стола ослабьте болт с шестигранной головкой (С).

Осторожно:

Болт следует ослаблять незначительно, в противном случае узел стола отсоединится от стойки и упадет.

Затяните болт.

Выравнивающая шпилька необходима только когда стол установлен под углом 90°. При установке стола в это положение шпилька должна быть снова установлена.

6.5 Регулировка возвратной пружины

Отключите станок от источника питания (выньте вилку из розетки).

Пружина возврата была отрегулирована на заводе и не требует дальнейшей регулировки. Если регулировка необходима:

Отключите станок от источника питания

Ослабьте две контргайки (А, Рис. 13) примерно на 6 мм (не снимайте).

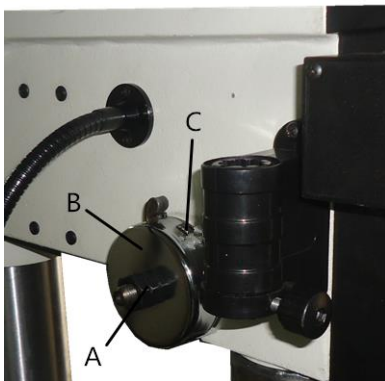


Рис. 13

Крепко удерживайте крышку пружины (В).

Вытяните крышку и поворачивайте до тех пор, пока шип (С) на опорном диске пружины не войдет в следующий паз в крышке. Поверните крышку по часовой стрелке для ослабления натяжения и против часовой стрелки для усиления натяжения.

Затяните 2 контргайки (А). Не перетягивайте. Когда гайки затянуты, они не должны касаться корпуса.

7. Контроль и техническое обслуживание

Общие указания:
Работы по обслуживанию, очистке и ремонту станка необходимо осуществлять только при отсутствии возможности его случайного включения. Выньте сетевую вилку из розетки.

Через определенные промежутки времени наносите небольшое количество консистентной смазки:
- на шлицы шпинделя.
- зубья пиноли.

Регулярно очищайте станок.

Незамедлительно заменяйте поврежденные защитные приспособления.

Работы по ремонту и обслуживанию электрического оборудования могут осуществляться только квалифицированным электриком.

8. Устранение неисправностей

Двигатель не запускается

*Отсутствует электричество - проверьте провода и предохранитель.

*При повреждении переключателя, двигателя или провода - проконсультируйтесь с электриком.

Патрон не устанавливается в шпиндель

* Смазочные материалы или грязь на контактных поверхностях - очистите конусные поверхности патрона и шпинделя.

Вибрация станка

*Неправильное натяжение ремня - отрегулируйте натяжение ремня.

*Пиноль шпинделя сухая - смажьте пиноль шпинделя.

*Ослаблен ременный шкив шпинделя – затяните гайку шпинделя.

*Ослаблен ременный шкив двигателя – затяните установочный винт.

*Затупилось сверло - заточите сверло.

Сверло накаляется

*Выбрано неправильное число оборотов - уменьшите число оборотов.

*Канавки сверла забились стружкой – чаще выводите сверло из заготовки.

*Сверло затупилось - заточите сверло.

*Слишком медленная подача - увеличьте подачу.

Отклонение сверла при сверлении

*Несимметрично заточено сверло - переточите сверло.

*Смещена точка засверловки – применяйте центрирующее сверло.

*Сверло изогнуто - поменяйте сверло.

*Неправильно установлено сверло - установите сверло надлежащим образом.

9. Защита окружающей среды

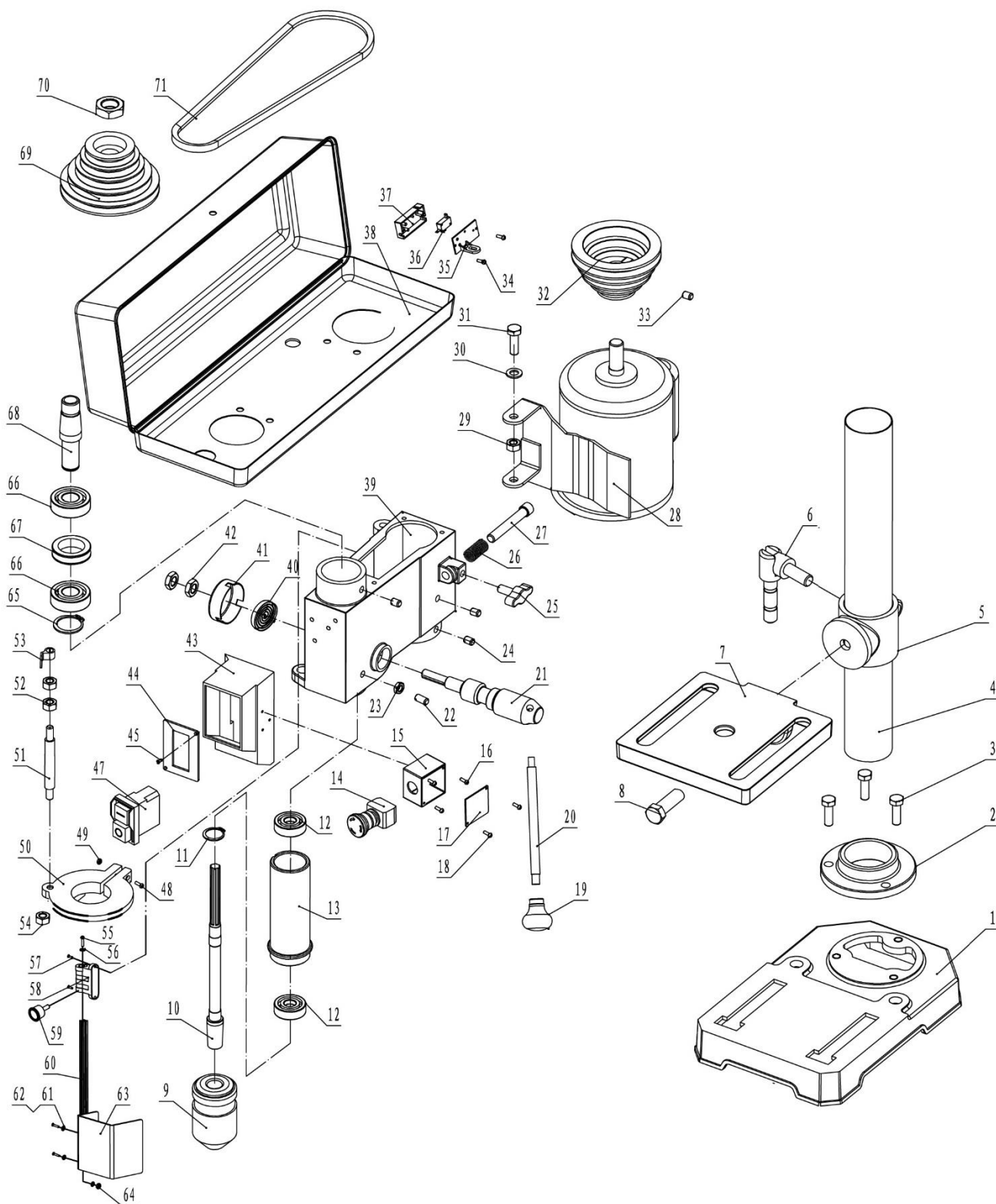
Берегите окружающую среду.

Станок содержит ценные материалы, которые могут быть восстановлены или переработаны. Пожалуйста, утилизируйте станок в специально предназначенных местах.

10. Дополнительные принадлежности

Запасные части

JDP-8BM Взрыв-схема



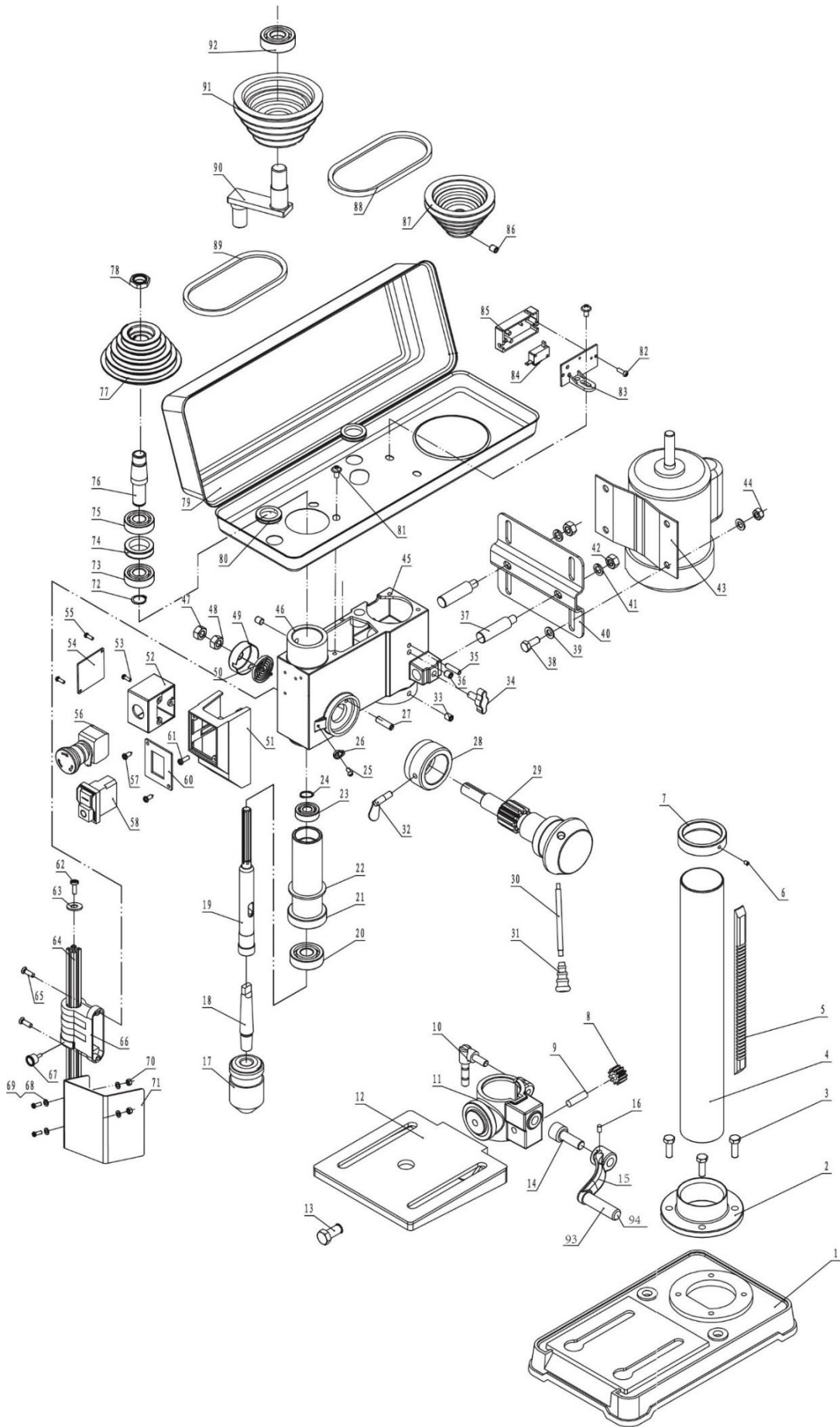
JDP-8BM Спецификация Взрыв-схемы (1/2)

No.	No.	Описание	Размер	Кол-во
1	JDP8-001	Основа		1
2	JDP8-002	Опора стойки		1
3	JDP8-003	Винт с шестигранной головкой	M8×20	3
4	JDP8-004	Стойка		1
5	JDP8-005	Держатель		1
6	JDP8-006	Фиксирующая рукоятка		1
7	JDP8-007	Стол		1
8	JDP8-008	Винт с шестигранной головкой		1
9	JDP8-009	Патрон		1
10	JDP8-010	Шпиндель		1
11	JDP8-011	С-образный зажим 11		1
12	BB-6201ZZ	Шариковый подшипник	6201ZZ	2
13	JDP8-013	Пинополь		1
14	JDP8-014	Выключатель аварийной остановки		1
15	JDP8-015	Корпус аварийного выключателя		1
16	JDP8-016	Винт с цилиндрической головкой и крестообразным шлицем	M4×12	3
17	JDP8-017	Крышка коробки аварийного выключателя		1
18	JDP8-018	Самонарезающий винт	M3.5×9	2
19	JDP8-019	Рукоятка		3
20	JDP8-020	Ручка		3
21	JDP8-021	Гнездо ручки		1
22	JDP8-022	Винт		1
23	JDP8-023	Гайка M8		1
24	JDP8-024	Винт с шестигранным углублением под ключ	M8×8	3
25	JDP8-025	Фиксирующая кнопка		1
26	JDP8-026	Опорная пружина		1
27	JDP8-027	Зажимной штифт		1
28	JDP8-028	Двигатель		1
29	JDP8-029	Контргайка	M8	2
30	JDP8-030	Шайба	8	4
31	JDP8-031	Шестигранный винт	M8×25	2
32	JDP8-032	Приводной шкив		1
33	JDP8-033	Винт с шестигранным углублением под ключ	M6×10	1
34	JDP8-034	Самонарезающий винт	M3.5×13	2
35	JDP8-035	Крышка коробки микровыключателя		1
36	JDP8-036	Микровыключатель		1
37	JDP8-037	Корпус микровыключателя		1
38	JDP8-038	Кожух ременной передачи		1
39	JDP8-039	Головка		1
40	JDP8-040	Спиральная пружина		1
41	JDP8-041	Тарелка пружины		1
42	JDP8-042	Гайка 3/8" 24TP1		2
43	JDP8-043	Корпус выключателя		1
44	JDP8-044	Щиток выключателя		1
45	JDP8-045	Винт с цилиндрической головкой и крестообразным шлицем	M5×12	4
47	JDP8-047	Электромагнитный выключатель		1
48	JDP8-048	Винт с цилиндрической головкой и крестообразным шлицем	M6×25	1
49	JDP8-049	Гайка	M6	1
50	JDP8-050	Установочное кольцо		1
51	JDP8-051	Болт		1
52	JDP8-052	Гайка M10		2
53	JDP8-053	Указатель		1
54	JDP8-054	Гайка	M6	1
55	JDP8-055	Винт с шестигранным углублением под ключ	M6×8	1
56	JDP8-056	Шайба	6	1
57	JDP8-057	Винт с цилиндрической головкой и крестообразным шлицем	M5×16	2
58	JDP8-058	Микровыключатель защитного кожуха патрона в сборе		1

JDP-8BM Спецификация Взрыв-схемы (2/2)

Индекс No.	Запчасть No.	Описание	Размер	Кол-во
59	JDP8-059	Шифтовый болт		2
60	JDP8-060	Штифт защитного кожуха патрона		1
61	JDP8-061	Винт с цилиндрической головкой и крестообразным шлицем..M5×40		3
62	JDP8-062	Шайба	5	4
63	JDP8-063	Защитный кожух патрона		1
64	JDP8-064	Гайка	M5	1
65	JDP8-065	С-образный зажим..17		1
66	BB-6203ZZ	Подшипник	6203ZZ	2
67	JDP8-067	Прокладка		1
68	JDP8-068	Ведущая втулка		1
69	JDP8-069	Шкив шпинделя		1
70	JDP8-070	Стопорная гайка шкива		1
71	JDP8-071	Клинообразный ремень		1
	JDP8-072	Шкала наклона (Не показано)		1
	JDP8-073	Шкала глубины сверления (Не показано)		1
	JDP8-074	Заклепка (Не показано)	2.5×5	2
	JDP8-075	Резиновая втулка (Не показано)		1

JDP-10BM Взрыв - схема



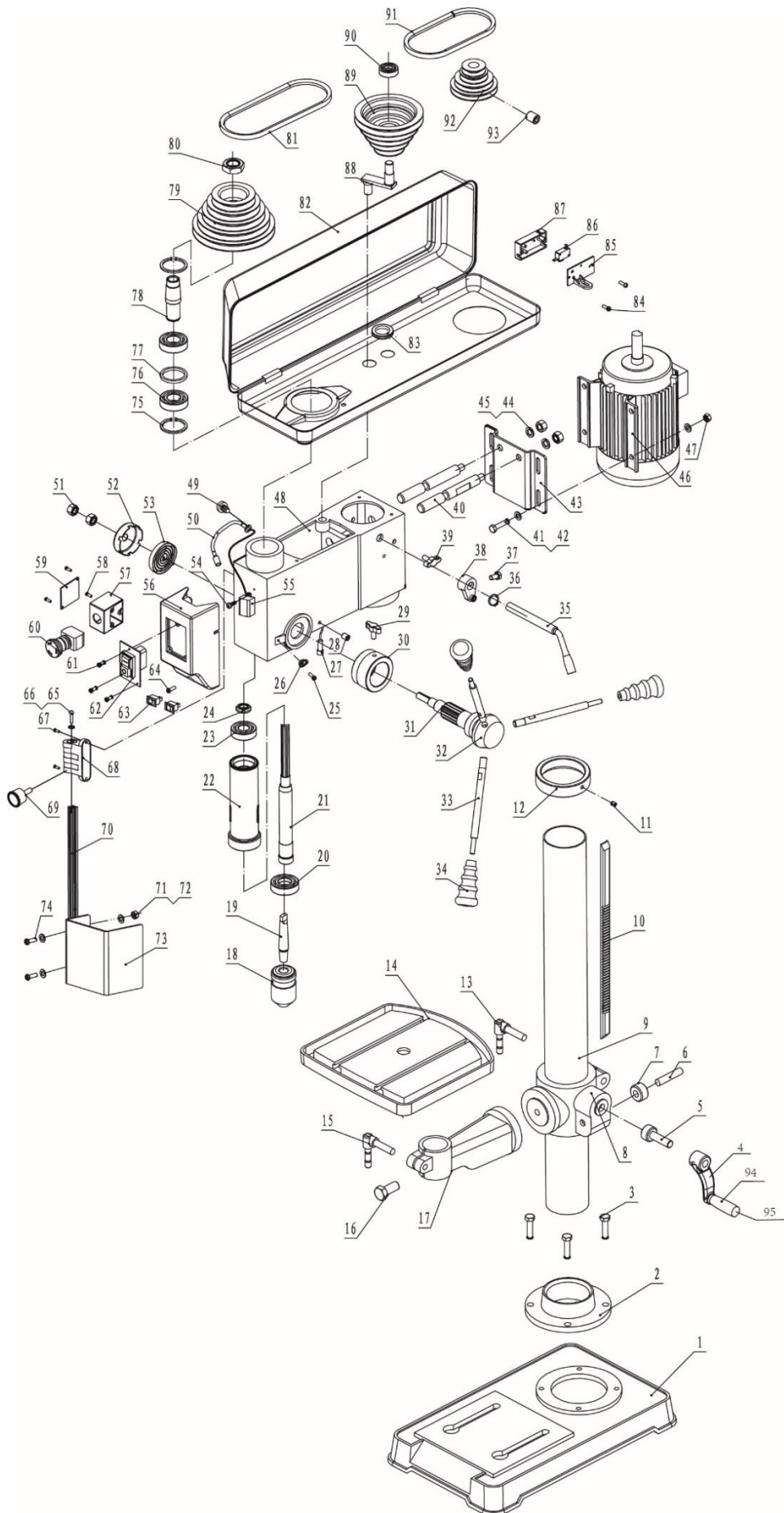
JDP-10BM Спецификация взрыв-схемы (1/2)

No.	No.	Описание	Размер	Ко-во
1	JDP10-001	Основа		1
2	JDP10-002	Опора стойки		1
3	JDP10-003	Винт с шестигранной головкой	M8×20	4
4	JDP10-004	Стойка		1
5	JDP10-005	Зубчатая рейка		1
6	JDP10-006	Винт с шестигранным углублением под ключ	M6×10	1
7	JDP10-007	Втулка зубчатой рейки		1
8	JDP10-008	Косозубая шестерня		1
9	JDP10-009	Штифт шестерни		1
10	JDP10-010	Фиксирующая ручка стойки		1
11	JDP10-011	Крепление стола		1
12	JDP10-012	Стол		1
13	JDP10-013	Винт с шестигранной головкой	M12×25	1
14	JDP10-014	Червячный вал		1
15	JDP10-015	Вал кривошипа		1
16	JDP10-016	Винт с шестигранным углублением под ключ	M6×10	1
17	JDP10-017	Патрон		1
18	JDP10-018	Сверлильный патрон		1
19	JDP10-019	Шпиндель		1
20	BB-6204ZZ	Подшипник	6204ZZ	1
21	JDP10-021	Пинопь		1
22	JDP10-022	Резиновая шайба		1
23	BB-6201ZZ	Шариковый подшипник	6201ZZ	1
24	JDP10-024	C-образный зажим		1
25	JDP10-025	Винт с цилиндрической головкой и крестообразным шлицем	M4×8	1
26	JDP10-026	Индикатор		1
27	JDP10-027	Стопорный винт		1
28	JDP10-028	Кольцо упора глубины		1
29	JDP10-029	Вал шестерня / Гнездо		1
30	JDP10-030	Ручка		1
31	JDP10-031	Рукоятка		1
32	JDP10-032	Фиксирующая кнопка		1
33	JDP10-033	Винт с шестигранным углублением под ключ	M8×8	3
34	JDP10-034	Фиксирующая кнопка		1
35	JDP10-035	Штифт	6×16	1
36	JDP10-036	Винт с шестигранным углублением под ключ	M8×8	1
37	JDP10-037	Шпилька основания двигателя		2
38	JDP10-038	Винт с шестигранной головкой	M8×20	4
39	JDP10-039	Шайба	8	8
40	JDP10-040	Основание двигателя		1
41	JDP10-041	Стопорная шайба	10	8
42	JDP10-042	Гайка M10		2
43	JDP10-043	Двигатель		1
44	JDP10-044	Гайка	M8	4
45	JDP10-045	Головка		1
46	JDP10-046	Винт с шестигранным углублением под ключ	M8×8	1
47	JDP10-047	Гайка		1
48	JDP10-048	Гайка		1
49	JDP10-049	Тарелка пружины		1
50	JDP10-050	Спиральная пружина		1
51	JDP10-051	Корпус выключателя		1
52	JDP10-052	Корпус выключателя аварийной остановки		1
53	JDP10-053	Винт с цилиндрической головкой и крестообразным шлицем	M4×12	3
54	JDP10-054	Защита корпуса выключателя аварийной остановки		1
55	JDP10-055	Самонарезающий винт	M3.5×13	2
56	JDP10-056	Выключатель аварийной остановки		1

JDP-10BM Спецификация взрыв-схемы (2/2)

Индекс No.	Часть No.	Описание	Размер	Кол-во
57	JDP10-057	Самонарезающий винт	M4.2×9	2
58	JDP10-058	Электромагнетический выключатель		1
60	JDP10-060	Щиток выключателя		1
61	JDP10-061	Винт с цилиндрической головкой и крестообразным шлицем	M5×12	4
62	JDP10-062	Винт с шестигранным углублением под ключ	M6×8	1
63	JDP10-063	Шайба	6	3
64	JDP10-064	Штифт защитного кожуха патрона		1
65	JDP10-065	Винт с цилиндрической головкой и крестообразным шлицем	M5×16	2
66	JDP10-066	Микровыключатель защитного кожуха патрона в сборе		2
67	JDP10-067	Шифтовый болт		1
68	JDP10-068	Шайба	5	4
69	JDP10-069	Винт с цилиндрической головкой и крестообразным шлицем	M5×40	2
70	JDP10-070	Гайка	M5	2
71	JDP10-071	Защитный кожух патрона		1
72	JDP10-072	C-образный зажим 17		1
73	BB-6203ZZ	Шариковый подшипник	6203ZZ	1
74	JDP10-074	Прокладка		1
75	BB-6203ZZ	Шариковый подшипник	6203ZZ	1
76	JDP10-076	Вставка шкива		1
77	JDP10-077	Шкив шпинделя		1
78	JDP10-078	Стопорная гайка шкива		1
79	JDP10-079	Защитный кожух ременной передачи в сборе		2
80	JDP10-080	Эластичная прокладка		2
81	JDP10-081	Винт с цилиндрической головкой	M6×12	4
82	JDP10-082	Самонарезающий винт	M3.5×13	2
83	JDP10-083	Защита корпуса микровыключателя		1
84	JDP10-084	Микровыключатель		1
85	JDP10-085	Корпус микровыключателя		1
86	JDP10-086	Винт с шестигранным углублением под ключ	M6×10	1
87	JDP10-087	Приводной шкив		1
88	JDP10-088	Клинообразный ремень	M-20	1
89	JDP10-089	Клинообразный ремень	M-20	1
90	JDP10-090	Вал центрального шкива		1
91	JDP10-091	Центральный шкив		1
92	JDP10-092	Шариковый подшипник	6203ZZ	1
93	JDP10-093	Рукоятка кривошипа		1
94	JDP10-094	Вал кривошипа		1
	JDP10-095	Индикатор со шкалой (Не показано)		1
	JDP10-096	Заклепка (Не показано)	2.5×5	5
	JDP10-097	Шкала угла наклона (Не показано)		1
	JDP10-098	Шкала глубины сверления (Не показано)		1
	JDP10-099	Резиновая муфта (Не показано)		1
	JDP10-100	Резиновая муфта (Не показано)		1

JDP-13FM Взрыв-схема



JDP-13FM Спецификация взрыв-схемы (1/2)

No.	No.	Описание	Размер	Кол-во
1	JDP13-001	Основание		1
2	JDP13-002	Опора стойки		1
3	JDP13-003	Винт с шестигранной головкой	M10×40	4
4	JDP13-004	Вал кривошипа		1
5	JDP13-005	Червячный вал		1
6	JDP13-006	Штифт шестерни		1
7	JDP13-007	Косозубая шестерня		1
8	JDP13-008	Крепление стола		1
9	JDP13-009	Стойка		1
10	JDP13-010	Зубчатая планка		1
11	JDP13-011	Установочный винт с внутренним шестигранником	M6×10	1
12	JDP13-012	Втулка зубчатой рейки		1
13	JDP13-013	Фиксирующая ручка стойки		1
14	JDP13-014	Стол		1
15	JDP13-015	Фиксирующая ручка стола		1
16	JDP13-016	Винт с шестигранной головкой	M16×35	1
17	JDP13-017	Кронштейн стола		1
18	JDP13-018	Патрон		1
19	JDP13-019	Сверлильный патрон		1
20	BB-6204ZZ	Шариковый подшипник	6204ZZ	1
21	JDP13-021	Шпиндель		1
22	JDP13-022	Пинополь		1
23	JDP13-023	Шариковый подшипник		1
24	JDP13-024	С-образный зажим	..11	1
25	JDP13-025	Винт с цилиндрической головкой и крестообразным шлицем	M4×8	1
26	JDP13-026	Указатель		1
27	JDP13-027	Лазер		2
28	JDP13-028	Установочный винт с внутренним шестигранником		2
29	JDP13-029	Фиксирующая кнопка		1
30	JDP13-030	Кольцо упора глубины		1
31	JDP13-031	Вал-шестерня		1
32	JDP13-032	Гнездо		1
33	JDP13-033	Ручка		3
34	JDP13-034	Рукоятка		3
35	JDP13-035	Ручка переключения передач		1
36	JDP13-036	С-образный зажим	..15	1
37	JDP13-037	Винт с шестигранной головкой	M8×16	1
38	JDP13-038	Вилка переключения передач		1
39	JDP13-039	Фиксирующая кнопка		1
40	JDP13-040	Шпилька основания двигателя		2
41	JDP13-041	Винт с шестигранной головкой	M8×25	4
42	JDP13-042	Плоская шайба	8	8
43	JDP13-043	Основание двигателя		1
44	JDP13-044	Гайка M12		2
45	JDP13-045	Стопорная шайба	8	4
46	JDP13-046	Двигатель		1
47	JDP13-047	Гайка M8		4
48	JDP13-048	Головка		1
49	JDP13-049	Винт с цилиндрической головкой и крестообразным шлицем		1
50	JDP13-050	Светодиодная лампа		1
51	JDP13-051	Гайка M12		1
52	JDP13-052	Тарелка пружины		1
53	JDP13-053	Спиральная пружина		1
54	JDP13-054	Винт с цилиндрической головкой и крестообразным шлицем	M4×12	1
55	JDP13-055	Трансформатор		1
56	JDP13-056	Корпус выключателя		1

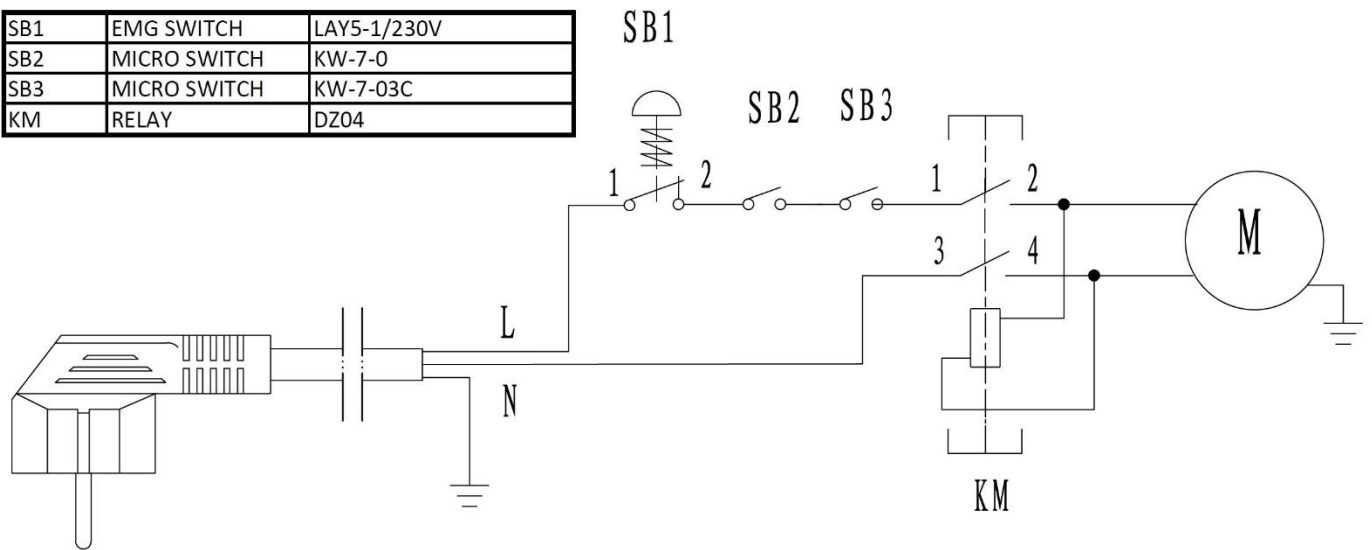
JDP-13FM Спецификация взрыв схемы (2/2)

Индекс No.	Запчасть No.	Описание	Размер	Кол-во
57	JDP13-057	Корпус выключателя аварийной остановки.....		1
58	JDP13-058	Винт с цилиндрической головкой и крестообразным шлицем..	M4×12	2
59	JDP13-059	Крышка корпуса выключателя аварийной остановки.....		1
60	JDP13-060	Выключатель аварийной остановки		1
61	JDP13-061	Самонарезающий винт	M3.5×9	1
62	JDP13-062	Электромагнитный выключатель.....		1
63	JDP13-063	Выключатель лазера и светодиодной лампы.....		2
64	JDP13-064	Винт с цилиндрической головкой и крестообразным шлицем..	M5×12	3
65	JDP13-065	Винт с шестигранным углублением под ключ	M6×8	1
66	JDP13-066	Шайба	6	1
67	JDP13-067	Винт с цилиндрической головкой и крестообразным шлицем..	M5×16	1
68	JDP13-068	Микровыключатель защитного патрона в сборе		1
69	JDP13-069	Шифтовый Болт.....		1
70	JDP13-070	Штифт защитного кожуха патрона.....		1
71	JDP13-071	Шайба	5	4
72	JDP13-072	Гайка.....	M5	2
73	JDP13-073	Защитный кожух патрона		1
74	JDP13-074	Винт с цилиндрической головкой и крестообразным шлицем..	M5×25	2
75	JDP13-075	С-образный зажим...17		1
76	BB-6203ZZ	Шариковый подшипник.....	6203ZZ	2
77	JDP13-077	Прокладка		1
78	JDP13-078	Ведущая втулка.....		1
79	JDP13-079	Шкив шпинделя.....		1
80	JDP13-080	Стопорная гайка шкива.....		1
81	JDP13-081	Клинообразный ремень	M-24	1
82	JDP13-082	Кожух ременной передачи в сборе		1
83	JDP13-083	Эластичная прокладка		1
84	JDP13-084	Самонарезающий винт	M3.5×13	2
85	JDP13-085	Крышка корпуса микровыключателя		1
86	JDP13-086	Микровыключатель		1
87	JDP13-087	Корпус микровыключателя		1
88	JDP13-088	Вал центрального шкива		1
89	JDP13-089	Центральный шкив.....		1
90	BB-6202ZZ	Шариковый подшипник.....	6202ZZ	1
91	JDP13-091	Клинообразный ремень	M-24	1
92	JDP13-092	Шкив двигателя		1
93	JDP13-093	Винт с шестигранным углублением под ключ	M10×12	1
94	JDP13-094	Рукоятка кривошипа		1
95	JDP13-095	Вал кривошипа		1
	JDP13-096	Указатель шкалы (Не показано)		1
	JDP13-097	Заклепка (Не показано).....	2.5×5	5
	JDP13-098	Шкала угла наклона (Не показано)		1
	JDP13-099	Шкала глубины сверления (Не показано)		1
	JDP13-100	Резиновая муфта (Не показано).....		1
	JDP13-101	Резиновая муфта (Не показано).....		1

Схемы электрических проводов

JDP-8BM, JDP-10BM1~230V, PE, 50Гц

SB1	EMG SWITCH	LAY5-1/230V
SB2	MICRO SWITCH	KW-7-0
SB3	MICRO SWITCH	KW-7-03C
KM	RELAY	DZ04



SB1 – Кнопка аварийной остановки

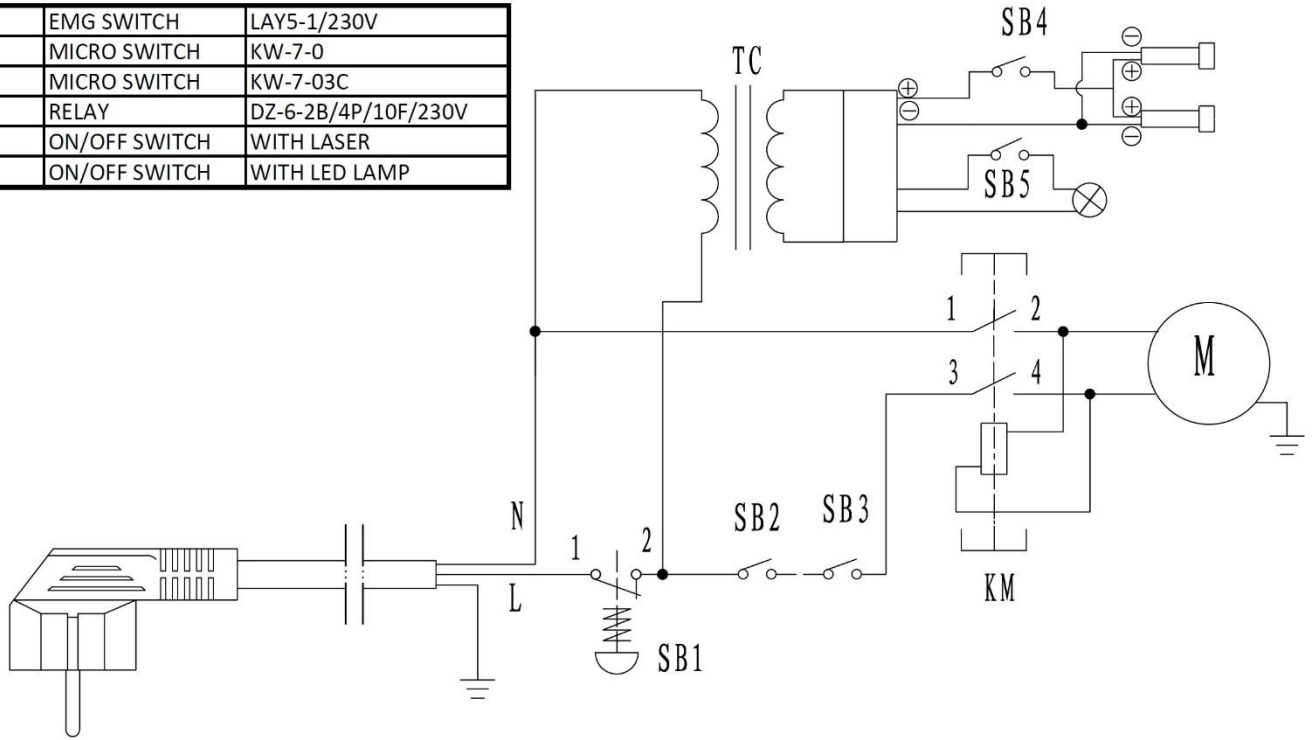
SB2 – Микровыключатель

SB3 – Микровыключатель

KM - Реле

JDP-13FM1~230В, PE, 50Гц

SB1	EMG SWITCH	LAY5-1/230V
SB2	MICRO SWITCH	KW-7-0
SB3	MICRO SWITCH	KW-7-03C
KM	RELAY	DZ-6-2B/4P/10F/230V
SB4	ON/OFF SWITCH	WITH LASER
SB5	ON/OFF SWITCH	WITH LED LAMP



- SB1 – Кнопка аварийной остановки
- SB2 – Микровыключатель
- SB3 – Микровыключатель
- KM – Реле
- SB4 – Вкл/Выкл Лазер
- SB5 – Вкл/Выкл Светодиодная лампа