



JWBS-10SL

ЛЕНТОЧНОПИЛЬНЫЙ СТАНОК

RUS ✓
Инструкция по эксплуатации



JPW Tool Group Hong Kong Limited

98 Granville Road, Tsimshatsui East, Kowloon, Hong Kong, PRC

Made in PRC / Сделано в КНР

JT1-434

2024-03

Декларация о соответствии ЕАС

Изделие: Ленточнопильный станок

JWBS-10SL

Артикул: JT1-434

Торговая марка: JET

Изготовитель:

Компания JPW Tool Group Hong Kong Limited,
98 Гранвиль-роуд, Цимшацуи Ист, Коулун, Гонконг, Китай

Декларация о соответствии требованиям технического регламента Евразийского
экономического союза (технического регламента Таможенного союза)

ТР ТС 004/2011 «О безопасности низковольтного оборудования»

ТР ТС 010/2011 «О безопасности машин и оборудования»

ТР ТС 020/2011 «Электромагнитная совместимость технических средств»

ТР ЕАЭС 037/2016 «Об ограничении применения опасных веществ в изделиях
электротехники и радиоэлектроники»

Уважаемый покупатель,

Большое спасибо за доверие, которое Вы оказали, купив новый станок компании JET. Данная инструкция по эксплуатации была подготовлена для владельца и операторов **ленточнопильного станка модели JET JWBS-10SL**, с целью обеспечения безопасности при установке станка, работе на нем и проведении технического обслуживания. Прочитайте и усвойте информацию, содержащуюся в данной инструкции по эксплуатации и сопроводительных документах. Для обеспечения максимального срока службы, эффективности и безопасности при эксплуатации данного станка, тщательно изучите данную инструкцию и следуйте ей неотступно.

Содержание

1. Декларация о соответствии

2. Правила безопасности

Надлежащее применение
Общие правила безопасности
Прочие риски

3. Техническое описание станка

Технические характеристики
Уровень шума
Комплект поставки
Описание станка

4. Транспортировка и пуск

Транспортировка и установка
Сборка
Подключение к сети питания
Подключение к вытяжной системе
Операция пуска

5. Эксплуатация станка

6. Настройки и регулировки

Замена пильной ленты
Складывание пильной ленты
Настройка хода пильной ленты
Натяжение пильной ленты
Регулировка направляющих пильной ленты
Настройка углового упора
Наклон рабочего стола станка
настройка скорости резания
Натяжение приводного ремня
Использование параллельного упора

7. Техническое обслуживание и осмотр

8. Поиск и устранение неисправностей

9. Защита окружающей среды

10. Предоставляемые принадлежности

11. Детализация JWBS-10S

12. Перечень деталей JWBS-10S

13. Электросхема JWBS-10S

1. Декларация о соответствии

Со всей ответственностью заявляем, что данный продукт соответствует требованиям правил и стандартов, перечисленных на странице 2.

2. Правила безопасности

2.1 Надлежащее применение

Станок спроектирован для пиления только древесины и древесных материалов, а также твердого пластика. Обработка прочих материалов запрещена и может выполняться только в особых случаях и только после консультации с производителем станка.

Запрещается обрабатывать на станке металлические заготовки.

Заготовки необходимо устанавливать на станок, закреплять и подавать, используя безопасные методы работы.

Надлежащее применение также подразумевает эксплуатацию станка в соответствии с наставлениями по техобслуживанию станка и работе на нем, приведенными в данной инструкции.

Станок может эксплуатироваться только персоналом, знакомым с методами его техобслуживания, работы на нем и связанными с этим рисками. При этом должен учитываться минимально допустимый возраст оператора.

Станок может эксплуатироваться только в технически исправном состоянии

При работе на станке все устройства безопасности и защитные ограждения должны быть на месте.

Помимо требований техники безопасности, содержащихся в данной инструкции, и правил безопасности, применяемых в вашей стране, необходимо следовать общепринятым правилам безопасной работы на деревообрабатывающих станках.

Любое иное использование станка неприемлемо.

В случае ненадлежащего применения станка производитель станка перекладывает всю ответственность исключительно на оператора станка.

2.2 Общие правила безопасности

Деревообрабатывающие станки, при ненадлежащем использовании, представляют собой опасность. Поэтому, при работе на них, следует соблюдать общие правила безопасности, наряду с перечисленными ниже.

Внимательно изучите всю инструкцию по эксплуатации станка до того, как приступить к его сборке или работе на нем.



Храните инструкцию по эксплуатации возле станка, защищенной от грязи и влажности и передайте ее новому владельцу, в случае продажи станка.

Любые изменения в конструкции станка недопустимы.

Ежедневно производите осмотр станка и проверяйте наличие и работоспособность устройств безопасности до пуска станка.

В случае их неисправности, не производите работ на станке и отключите его от сети питания.

Снимите свободную одежду и спрячьте длинные волосы.

Перед началом работы на станке снимите с себя галстук, кольца, часы и прочие украшения, и закатайте рукава выше локтей.

Обувь также должна быть безопасной. Никогда не надевайте обувь для отдыха или сандалии.

Всегда используйте сертифицированные СИЗ

- защитные очки
- средства защиты органов слуха
- средства защиты от пыли



Не надевайте перчаток при работе на станке.

Для безопасного обращения с пыльными лентами надевайте защитные перчатки.

Соблюдайте правила, описанные в разделе «Безопасная работа» данной инструкции.

Проверьте время остановки станка. Оно не должно превышать 10 секунд.

При пилении круглых заготовок, убедитесь, что заготовка удерживается достаточно прочно от вращения. Используйте подходящие устройства удлинения стола для обеспечения поддержки крупногабаритных заготовок.

Всегда опускайте направляющие пыльной ленты вплотную к заготовке.

При придании столу наклонного положения всегда используйте упор и размещайте его в нижней части стола.

Всегда прочно удерживайте и уверенно подавайте заготовку в процессе пиления.

Обрезки и зажатые куски заготовки должны сниматься со станка только после полной его остановки.

Станок должен быть установлен так, чтобы было достаточно места для безопасной работы и обращению с заготовками.

Рабочая зона должна быть хорошо освещена.

Станок спроектирован для работы в закрытом помещении и должен быть установлен на твердую и ровную поверхность.

Убедитесь, что шнур подачи питания не мешает работе и не является препятствием для других людей.

Пол вокруг станка должен быть чистым и свободным от остатков материалов, масел и смазки.

Не отвлекайтесь при работе!
Уделяйте вашей работе исключительное внимание.
Всегда мыслите здраво.

Сохраняйте эргономичное положение тела.
Твердо стойте на ногах и держите равновесие во время работы.

Не работайте на станке, будучи уставшим.
Не работайте на станке, находясь под воздействием алкоголя, наркотиков или медицинских препаратов.
Помните, что медицинские препараты могут повлиять на ваше поведение.



Не помещайте руки внутрь станка в процессе работы или когда станок просто включен.

Дети и посетители должны находиться на безопасном расстоянии от места проведения работ.

Не оставляйте без внимания работающий станок. Перед тем, как покинуть рабочее место выключите станок.

Не используйте станок вблизи легковоспламеняющихся жидкостей или газов.

Соблюдайте правила пожарной безопасности и не забывайте мер пожаротушения, например, использование огнетушителя. Убедитесь, что он находится на месте.

Не используйте станок во влажной среде и не подвергайте его воздействию дождя.

Древесная пыль является взрывоопасной и может также представлять собой опасность для здоровья.

Пыль, образующаяся при обработке некоторых тропических пород древесины в особенности, а также лиственных пород, таких как бук или дуб, классифицируется как канцерогенное вещество. Всегда используйте подходящее вытяжное устройство для удаления пыли и опилок.

Перед обработкой удалите из заготовки гвозди и прочие инородные предметы.

При работе с узкими заготовками используйте толкатель.

Храните толкатель вместе со станком, даже когда его не используете.

При работе необходимо учитывать максимально или минимально допустимые размеры заготовки.

Не прикасайтесь к отходам или частям заготовки до полной остановки станка.

Некогда не работайте без защитных ограждений - это серьезный риск получения травмы!

Запрещается вставать на станок.

Соединение и ремонтные работы на электрооборудовании могут осуществляться только квалифицированным электриком.



При выполнении необходимых настроек или технического обслуживания, отключайте станок от сети питания.

Если сетевой шнур поврежден или изношен, он подлежит немедленной замене.

Дефектная пыльная лента (пыльное полотно) подлежит немедленной замене.

2.3 Прочие риски

Даже при надлежащем использовании ленточнопильного станка в соответствии с правилами безопасности могут оставаться определенные риски.

Движение пыльной ленты в рабочей зоне может привести к травме.

Сломанная пыльная лента также может травмировать.

Представляют собой опасность и отброшенные заготовки.

Древесные опилки и древесная пыль опасны для здоровья. Используйте необходимые СИЗ, такие как защитные очки, средства защиты органов слуха и дыхания.
Используйте подходящую вытяжную систему.

Неправильное подключение к сети питания или использование поврежденного сетевого шнура могут привести к поражению электрическим током.

3. Техническое описание станка

3.1 Технические характеристики

JWBS-10S

Диаметр шкива	252 мм
Максимальная ширина заготовки	245 мм
Максимальная высота заготовки	152 мм
Длина пильной ленты	1826 мм
Ширина пильной ленты	3 – 13 мм
Толщина пильной ленты	0,3 – 0,65 мм
Скорость резания	400 или 800 м/мин
Стол станка (Д x Ш)	360x320 мм
Диапазон наклона стола	0° - 45°
Высота рабочего стола	980 мм
Диаметр вытяжного штуцера	Ø 50, Ø75, Ø100 мм
Габаритные размеры	
Д x Ш x В	700 x 560 x 1650 мм
Вес	38 кг
Электропитание	230 В ~1/нейтраль/ заземление 50 Гц
Входная мощность двигателя	450 Вт, S1
Выходная мощность двигателя	230 Вт
Номинальный ток	1,90 А
Удлинительный шнур (H07RN-F):	3X1,5 мм ²
Плавкий предохранитель	10 А
Класс защиты	В

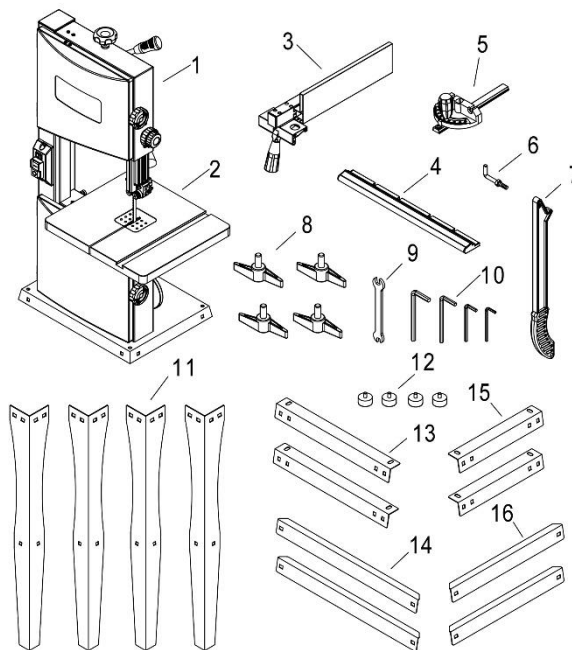


Рис. 1

3.2 Уровень шума

(Допустимое отклонение 4 dB)
Буковая заготовка: 20мм

Акустическая мощность
(в соответствии с EN ISO 3746):
На холостом ходу LwA 80 dB(A)
При работе LwA 93,6 dB(A)

Уровень звукового давления
(в соответствии с EN ISO 11202):
На холостом ходу LwA 74,7 дБ(A)
При работе LwA 87,2 дБ(A)

Приведенные значения указывают на уровень издаваемого шума и не должны рассматриваться как безопасные рабочие уровни. Данная информация призвана помочь пользователю станка в определении и оценке факторов риска и опасности.

3.3 Комплект поставки

Ленточнопильный станок
Стол станка
Параллельный упор
Угловой упор
Сумка с инструментом
Пильная лента
Инструкция по эксплуатации
Перечень запасных частей

3.4 Описание станка

1. Ленточнопильный станок	1 шт.
2. Стол с вкладышем	1 шт.
3. Параллельный упор	1 шт.
4. Штанга параллельного упора	1 шт.
5. Угловой упор	1 шт.
6. Крюк с гайкой	1 шт.
7. Толкатель	1 шт.
8. Стопорная ручка	4 шт.
9. Гаечный ключ	1 шт.
10. Шестигранный ключ	4 шт.
11. Ножка	4 шт.
12. Опора	4 шт.
13. Длинный уголок рамы	2 шт.
14. Длинная поперечина	2 шт.
15. Короткий уголок рамы	2 шт.
16. Короткая поперечина	2 шт.
17. Инструментальная сумка (не показана)	
----- Болты M6X10	4 шт.
----- Плоские шайбы 6 мм	4 шт.
----- Болты M8X16	24 шт.
----- Плоские шайбы 8 мм	32 шт.
----- Гайки M8	32 шт.
----- Болты M8X55	4 шт.

4. Транспортировка и пуск

4.1 Транспортировка и установка

Для транспортировки станка используйте вилочный погрузчик или тельфер. Убедитесь, что станок не опрокинется и не упадет во время транспортировки.

Станок спроектирован для работы в закрытом помещении и должен быть установлен на твердую и ровную поверхность.

При необходимости станок может быть закреплен болтами.

Для удобства упаковки станок поставляется не полностью собранным.

4.2 Сборка

Обнаружив какое-либо повреждение при распаковке станка, немедленно уведомите об этом вашего поставщика. Не эксплуатируйте станок!

Утилизацию упаковочных материалов производите экологически безопасным способом.

Удалите предохраняющий от ржавчины состав слабым растворителем.

Сборка станка ленточнопильного

- Прикрепите уголки рамы и поперечины к ножкам с помощью болтов М8Х16 (А, рис. 2), плоских шайб 8 мм и шестигранных гаек М8 согласно рисунку ниже, но пока не затягивайте гайки.
- Прикрепите по одной опоре (В, Рис. 2) к каждой ножке станка и закрепите их при помощи 8 мм плоских шайб и шестигранных гаек М8.
- После финальной затяжки гаек убедитесь, что станок не качается и не наклоняется.
- Установите станок на станок и закрепите его при помощи болтов М8х55 (С, Рис. 2), 8 мм плоских шайб и шестигранных гаек М8.

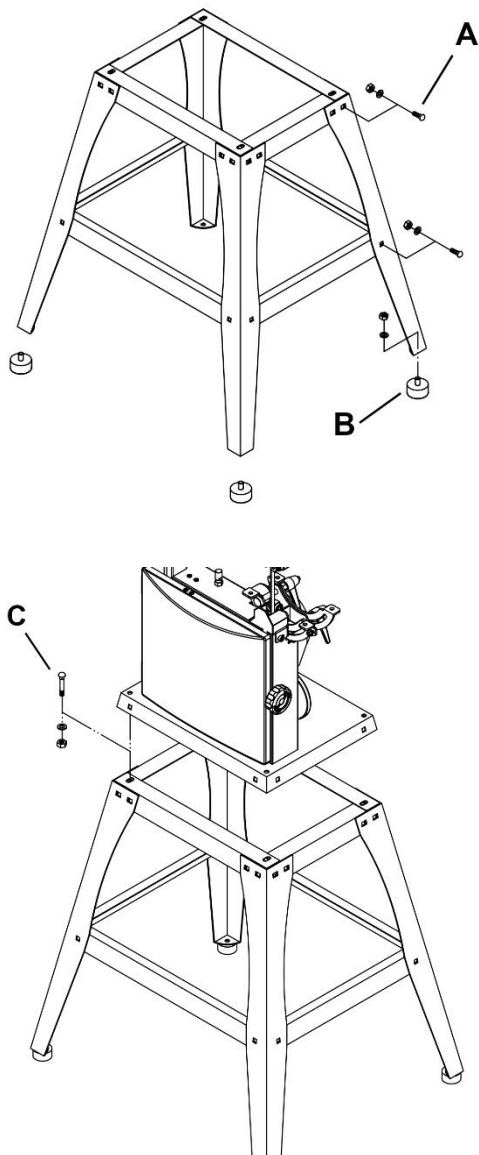


Рисунок 2

Сборка стола

После прикрепления станка установите на станок стол с помощью болтов М6Х10 (А) и плоских шайб 6 мм (В) (Рис. 3).

Убедитесь, что пильная лента находится в центре паза вкладыша стола.

ПРИМЕЧАНИЕ: Лучше всего устанавливать стол в положении 0° (перпендикулярно пильной ленте). При необходимости стол можно наклонить, чтобы надежнее затянуть труднодоступные болты. Для достижения максимальной точности можно использовать уровень.

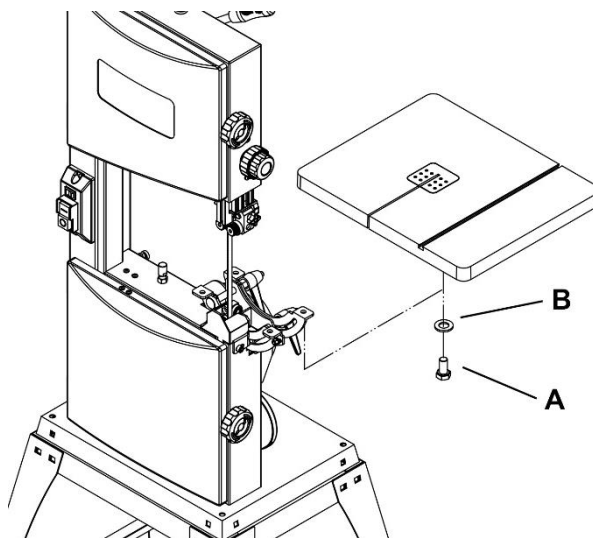


Рисунок 3

Установка направляющей штанги (А).

Закрепите направляющую штангу на краю стола с помощью стопорных ручек направляющей (В) (Рис.4).

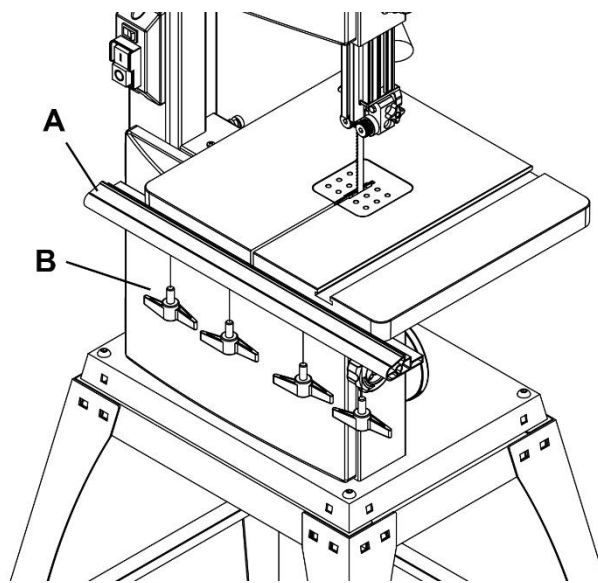


Рисунок 4

Прикрепите параллельный упор к столу и совместите указатель с отметкой «0» на шкале. Поверните фиксирующий рычаг (А, Рис. 5), чтобы закрепить упор на направляющей штанге. Ослабьте четыре фиксирующие ручки направляющей, отрегулируйте направляющую так, чтобы упор касался пильной ленты. Затем снова затяните четыре фиксатора направляющей штанги.

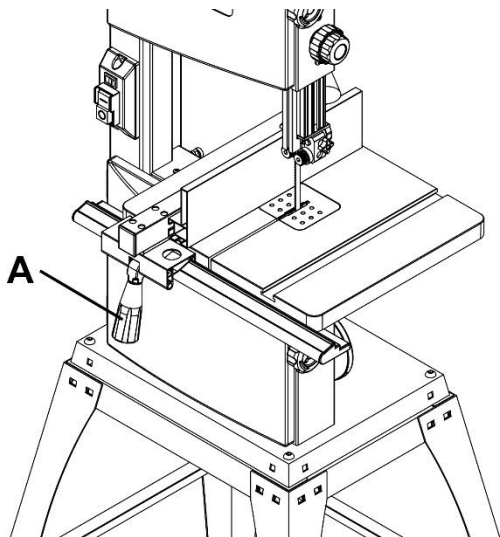


Рисунок 5

4.3 Подключение к сети питания

Устройства подключение к электросети и любые удлинительные шнуры должны соответствовать действующим нормам.

Напряжение сети питания должно соответствовать параметрам, указанным на табличке станка.

Устройство подключение к электросети должно иметь импульсостойкий предохранитель на 10 А.

Используйте только кабели питания с маркировкой H07RN-F.

Все подключения и ремонтные работы на электрооборудовании могут осуществляться только квалифицированным электриком.

4.4 Подключение вытяжной системы

До начала эксплуатации станок должен быть подключен к вытяжной системе (1, Рис. 6). Система должна включаться автоматически при пуске станка.

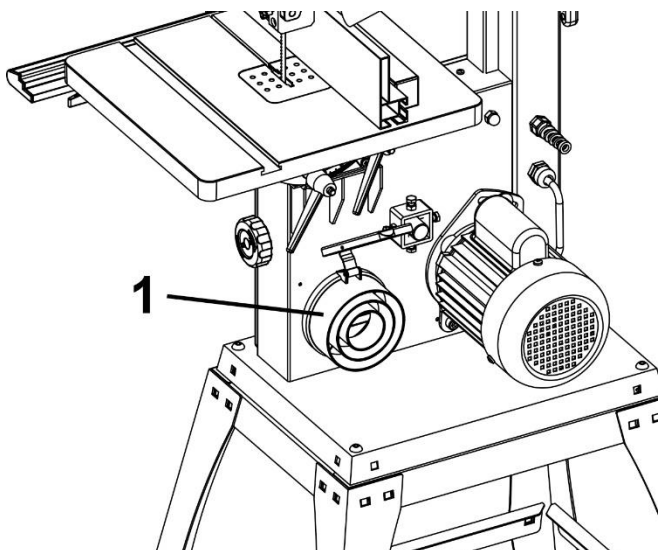


Рисунок 6

4.5 Операция пуска

Станок можно запустить нажатием на зеленую кнопку (А, Рис. 7).

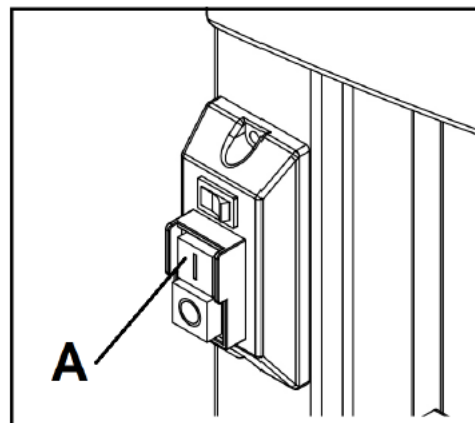


Рисунок 7

Останавливается станок нажатием на красную кнопку.

5. Эксплуатация станка

Правильное рабочее положение:

Стоять перед станком в направлении пиления.

Настройки под размер заготовки:

Опускайте верхнюю направляющую пильной ленты до достижения расстояния 2-5 мм до заготовки. (См. Рис. 8)

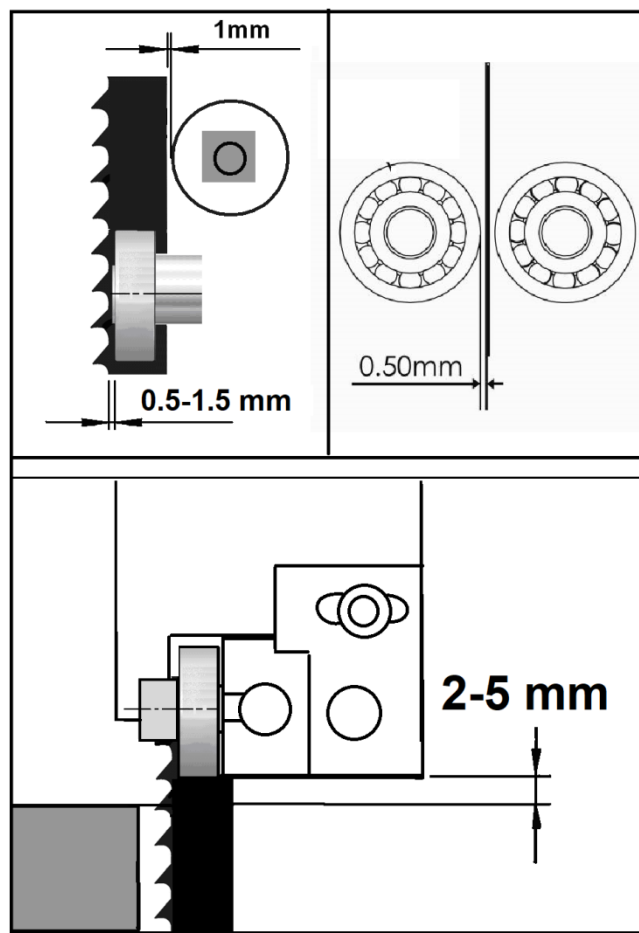


Рисунок 8

Для вашей безопасности всегда подводите направляющую пильной ленты как можно ближе к заготовке.

Работайте только острой и безупречной пильной лентой.

Убедитесь, что пильная лента правильно натянута и ход ее отрегулирован.

Убедитесь, что направляющие пильной ленты правильно отрегулированы.

Если вы используете упор, установите его в нужное положение и зафиксируйте. Работайте только с надежно зафиксированным упором.

Включите станок и дайте ему развить полные обороты.

Обращение с заготовками:

Руки кладутся плотно на заготовку с внешней стороны зоны пиления.

Подавайте заготовку в направлении пильной ленты и производите пиление, поворачивая заготовку и следуя нарисованной линии.

Уверенно подавайте заготовку вперед, выполняя полный рез одним движением.

Не подавайте заготовку в обратном направлении, так как это может стать причиной схода пильной ленты с приводных шкивов.

Создавайте дополнительную опору длинным и широким заготовкам при помощи роликовых опор.

Компенсация отклонения пильной ленты:

Отклонение пильной ленты является частой проблемой при выполнении продольных резов и повторном пиении.

Отклонение пильной ленты может происходить при использовании упора, когда пильная лента отклоняется от линии реза (Рис. 9).

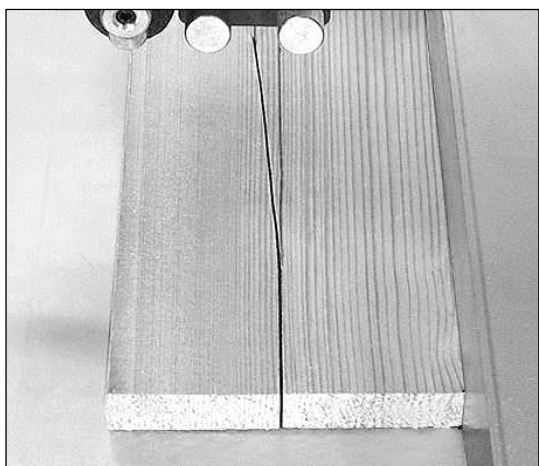


Рисунок 9

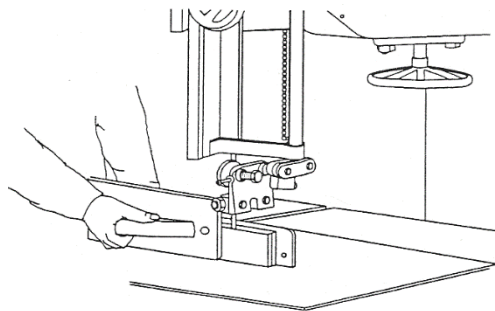
Советы по безопасной эксплуатации:

Приблизившись к зоне пиления, используйте для подачи толкатель.

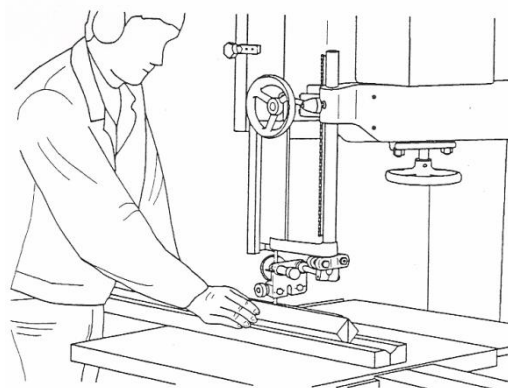
Используйте шаблон для безопасной подачи маленьких и узких заготовок.

Используйте подходящий клин для предотвращения вращения круглых заготовок под воздействием давления пиления.

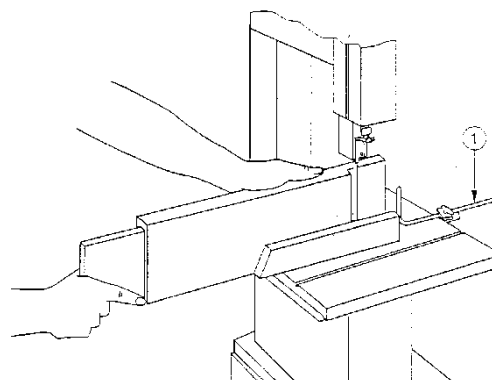
Демонстрация приемов безопасной работы:



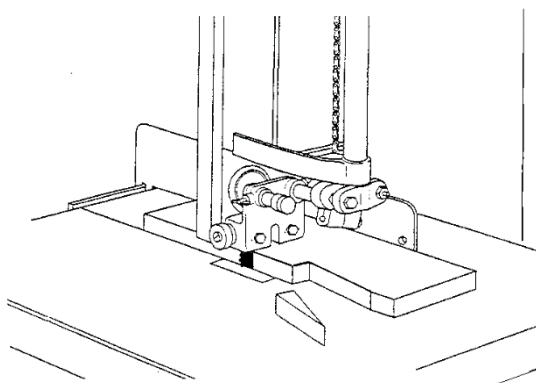
Выполнение вертикального распила



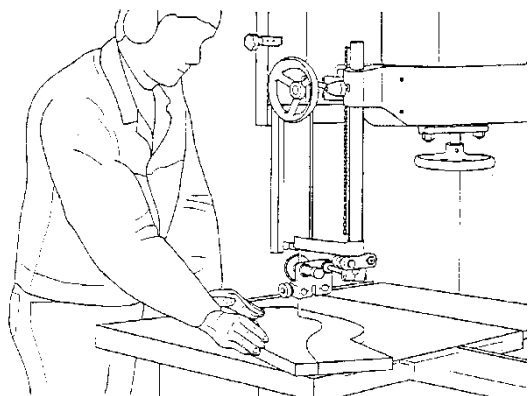
Выполнение диагонального распила



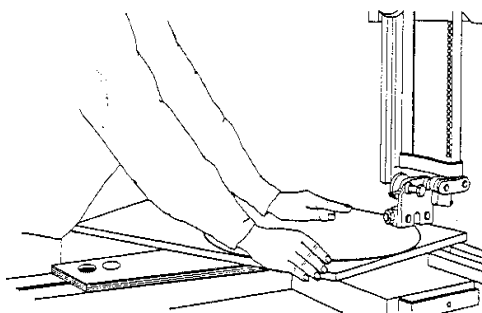
Распиловка шипов



Распиловка клиньев



Дуговая резка



Пиление по кругу

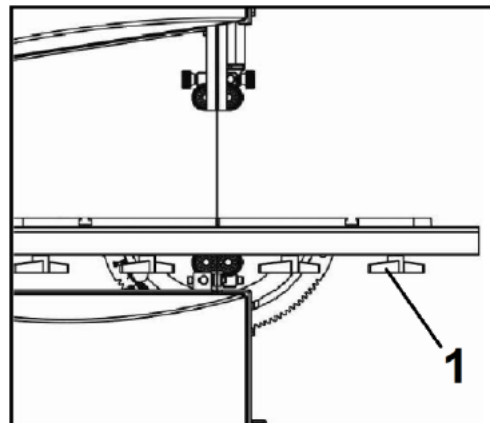


Рисунок 10

- Ослабьте четыре стопорных ручки (1, Рис. 10) направляющей и вытяните направляющую.
- Откройте верхнюю и нижнюю дверцы.
- Установите верхнюю направляющую ленты в самое нижнее положение.
- Ослабляйте рычаг быстрого натяжения пильной ленты (1, рис. 11) с задней стороны станка до тех пор, пока лента не ослабнет.
- Снимите пильную ленту со станка.
- Установите новую пильную ленту, расположив ее по центру резиновых элементов шкивов станка.
- Затяните пильную ленту, затянув рычаг быстрого натяжения пильной ленты (1, Рис. 11) с задней стороны станка. Осуществите финальную настройку натяжения при помощи ручки натяжения полотна (2, Рис. 11). Поверните ручку по часовой стрелке, чтобы увеличить натяжение, и против часовой стрелки, чтобы уменьшить натяжение.
- Установите направляющую на место.
- Закройте верхнюю и нижнюю дверцы.
- Затем: Выровняйте пильную ленту.
- Отрегулируйте натяжение пильной ленты.
- Отрегулируйте верхнюю направляющую и нижнюю направляющую пильной ленты.

6. Настройки и регулировки

Общие примечания:

Все работы по настройке и регулировке станка должны производиться после защиты станка от случайного запуска посредством отключения его от сети питания – выдерните вилку из розетки.

6.1 Замена пильной ленты

Пильная лента должна соответствовать технической спецификации.

Подбирайте подходящую пильную ленту в соответствии с выполняемой операцией и обрабатываемым материалом.

Для вертикального распила высокой заготовки:

- используйте широкую пильную ленту (например, 10 мм), имеющую крупные зубья.

Для узких фигурных резов:

- используйте узкую пильную ленту (например, 3 мм).

Перед установкой производите проверку пильной ленты на наличие дефектов (трещин, сломанных зубьев, изгибов). Не используйте дефектные пильные ленты.

Зубья пильной ленты должны иметь наклон в направлении пиления (вниз).

Всегда надевайте защитные перчатки при работе с пильными лентами.

Пильные ленты можно менять лишь после отключения станка от сети питания!

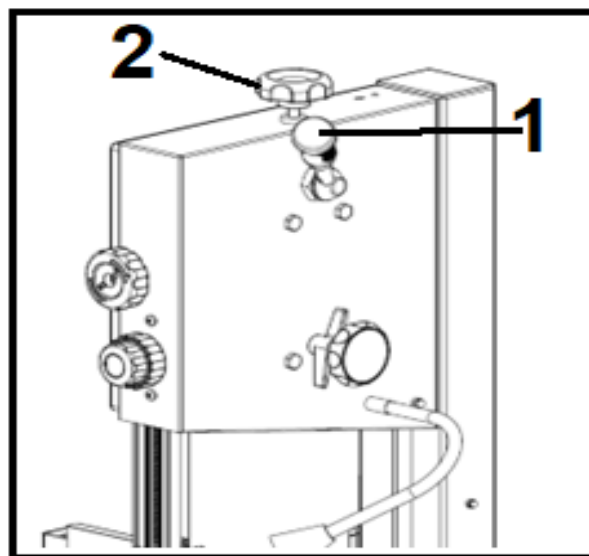


Рисунок 11

6.2 Складывание пильной ленты

Возьмите пильную ленту в одну руку. Позвольте ей повиснуть вертикально и прижмите ее ногой к полу. Опускайте руку вниз к полу, одновременно поворачивая ее на 360° (полный круг).

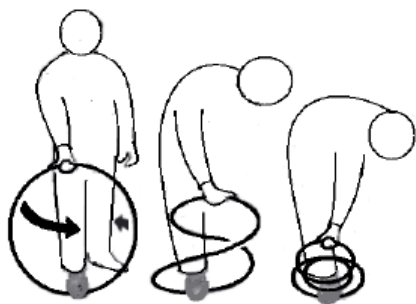


Рисунок 12

6.3 Регулировка хода пильной ленты

Ход пильной ленты зависит от регулировок, которые сделаны для того, чтобы лента двигалась на шкивах плавно и равномерно. Ход пильной ленты был настроен на заводе-изготовителе. Однако при установке новой пильной ленты может потребоваться настроить заново ее ход. Для этого, следуйте наставлениям ниже.

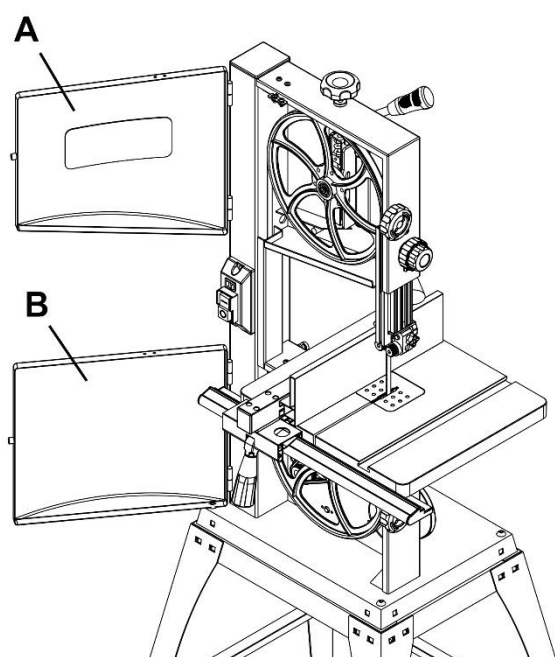


Рисунок 13

Если пильная лента не движется по центру резинового обода, ход ее необходимо откорректировать, отрегулировав наклон верхнего шкива.

Откройте верхнюю и нижнюю дверцы (А, В, Рис. 13). Ослабьте ручку фиксатора регулировки хода, вручную вращайте верхний шкив, не касаясь пильной ленты. Поверните ручку регулировки (D, Рис. 14) по часовой стрелке или против часовой стрелки до тех пор, пока пильная лента не будет двигаться по центру резинового обода.

После регулировки снова затяните ручку фиксатора регулировки хода (С, Рис. 14) и закройте крышку.

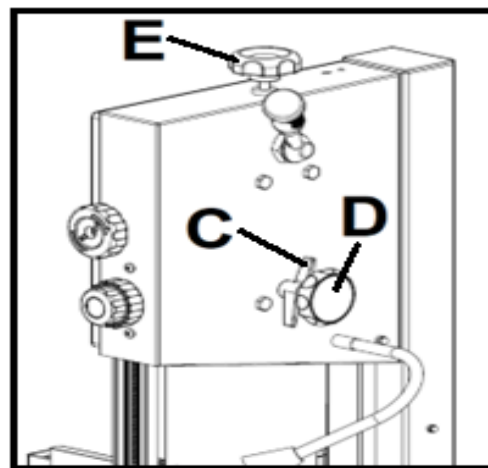


Рисунок 14

МЕДЛЕННО поверните ручку регулировки хода (D, Рис. 14), одновременно вращая верхний шкив. Поворот ручки регулировки хода по часовой стрелке (если смотреть с задней стороны станка) приведет к тому, что пильная лента будет смещаться в направлении задней части станка; поворот ручки против часовой стрелки приведет к тому, что лента будет смещаться в направлении передней части станка.

ПРИМЕЧАНИЕ: Вам может понадобиться повернуть ручку регулировки хода только на 1/4 оборота или около того. Вносите только небольшие корректировки - это значительно облегчит регулировку хода пильной ленты.

6.4 Регулировка натяжения пильной ленты

Следуйте приведенным ниже инструкциям, чтобы регулировать натяжение пильной ленты в течение всего срока службы ленточнопильного станка. Старые полотна могут растягиваться при использовании.

Если вы не планируете пользоваться станком более 1 недели, ослабьте натяжение полотна, чтобы продлить срок его службы.

- Полностью поднимите верхнюю направляющую пильной ленты. Принимая во внимание ширину пильной ленты, поверните ручку, чтобы отрегулировать ее натяжение.
- Проверьте натяжение, надавив пальцем на боковую плоскость пильной ленты посередине между столом и верхней направляющей (лента должна прогибаться не более чем на 2 мм).
- Поворачивая ручку регулировки (E, Рис. 14) по часовой стрелке, можно увеличить натяжение пильной ленты.
- Поворачивая ручку регулировки (E, Рис. 14) против часовой стрелки, можно ослабить натяжение пильной ленты.

Примечание:

Когда станок не используется, установите рычаг быстрого натяжения пильной ленты в нижнее положение, это продлит срок службы полотна.

6.5 Регулировка направляющих пильной ленты

Регулировка направляющих пильной ленты должна производиться только на неработающем станке.

Откройте крышку шкива.

Откройте верхнюю и нижнюю защиты пильной ленты.

Поднятие и опускание верхней направляющей пильной ленты

Высота верхней направляющей пильной ленты должна регулироваться каждый раз перед началом операции пиления.

Направляющая пильной ленты всегда должна располагаться как можно ближе к верхней поверхности заготовки - не более 3 мм.

Установите верхнюю направляющую пильной ленты с помощью ручки регулировки (2, Рис. 15) на желаемую высоту, ослабив фиксирующую ручку (1, Рис. 15). После регулировки снова затяните фиксирующую ручку.

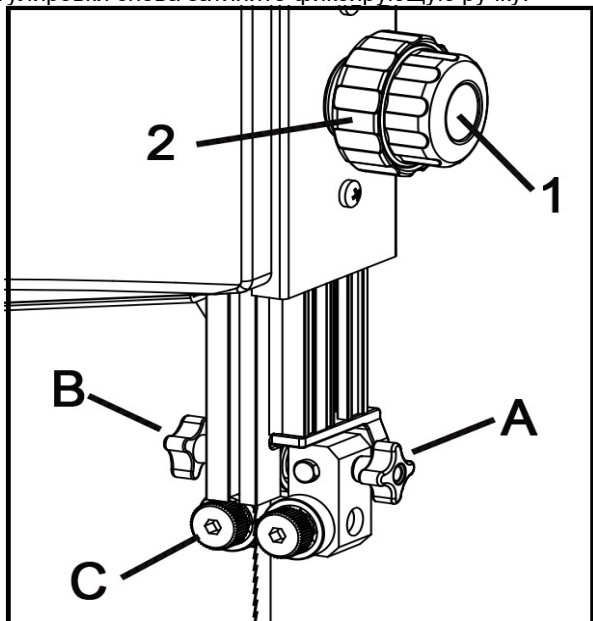


Рисунок 15

Регулировка верхних направляющих подшипников

Правильная регулировка направляющих подшипников - это наилучший способ продлить срок службы пильной ленты, продлить срок службы подшипника и предотвратить смещение ленты при работе. Выключите станок и отсоедините его от сети питания до начала выполнения регулировки. Откройте верхнюю дверцу.

- Ослабьте ручку (А) и отрегулируйте подшипниковый узел так, чтобы боковые подшипники располагались на расстоянии 1-2 мм от впадины зуба полотна (изогнутая область в основании зуба). Снова затяните ручку (А, Рис. 15).
- Ослабьте ручку (В, Рис. 15) и установите упорный подшипник в положение 0,4 мм от задней кромки ленты. Снова затяните ручку (В).
- Ослабьте болт (С, Рис. 15) и отрегулируйте боковые направляющие подшипники в положение 0,5 мм от ленты. Снова затяните болт (С).

Регулировка нижних направляющих подшипников

Правильная регулировка направляющих подшипников - это наилучший способ продлить срок службы пильной ленты, продлить срок службы подшипника и предотвратить смещение ленты при работе. Выключите станок и отсоедините его от сети питания до начала выполнения регулировки. Откройте нижнюю дверцу.

Нижнюю направляющую ленты необходимо регулировать после каждой замены пильной ленты или регулировки хода.

Ослабьте винт с внутренним шестигранником (D, Рис.16), переместите всю нижнюю направляющую пильной ленты и установите боковые подшипники в положение 1-2 мм от впадины зуба полотна (изогнутая область в основании зуба). Снова затяните винты (D).

Ослабьте болт (Е) и установите упорный подшипник в положение 0,5 мм от задней кромки ленты. Снова

затяните болт (Е, Рис. 16).

Ослабьте болт (F, Рис. 16) и отрегулируйте боковые подшипники с зазором 0,5 мм до ленты. Снова затяните болт (F).

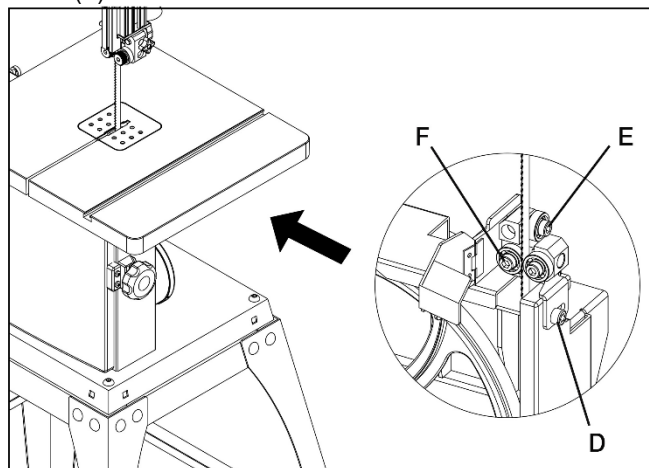


Рисунок 16

Немного протяните пильную ленту, чтобы убедиться, что ровный край ленты не касается подшипника при движении ленты. Как только подшипник будет правильно установлен, затяните винт.

Используйте шестигранный ключ, чтобы ослабить винты с внутренним шестигранником в передней части узла. Расположите роликовые подшипники слева и справа так, чтобы они были как можно ближе к пильной ленте, не касаясь ее. То есть на расстоянии примерно 0,5 мм.

Немного протяните пильную ленту, чтобы убедиться, что она при перемещении не касается ни одного подшипника качения. Как только подшипники будут правильно установлены, затяните винт.

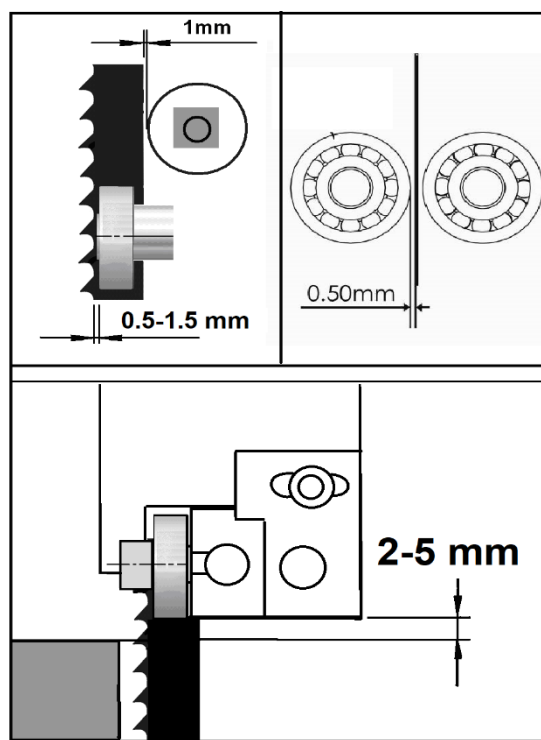


Рисунок 17

6.6 Настройка углового упора

Любые регулировки должны производиться только на неработающем станке.

1. Поместите угловой упор (А, Рис. 18) в паз стола.
2. Ослабьте фиксирующую ручку на упоре и установите новый угол поворота (от 0 ° до 60 °).
3. Затяните ручку.

Осторожно запустите станок.

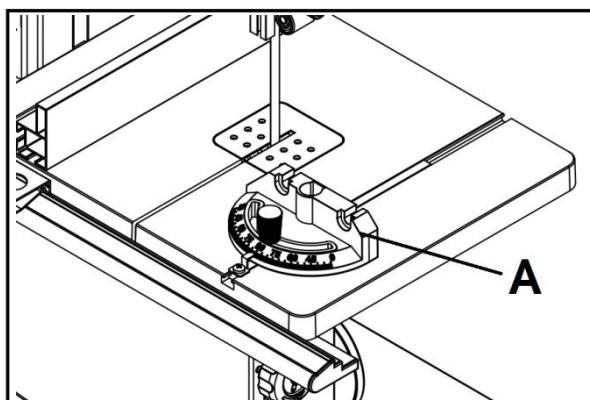


Рисунок 18

6.7 Наклон рабочего стола станка

Стол наклоняется от 0 ° до 45 ° вправо.

Ослабьте фиксирующую ручку (А, Рис. 19); наклоните стол, чтобы установить его под нужным углом.

Используйте шкалу указателя угла, чтобы найти желаемый угол.

Затяните ручку блокировки наклона стола, чтобы зафиксировать стол.

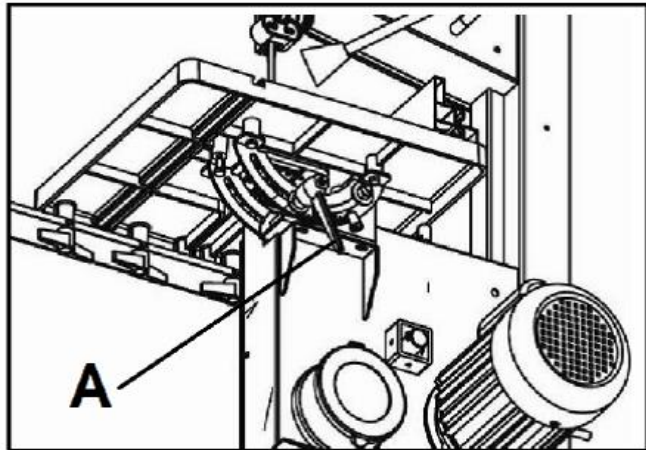


Рисунок 19

6.8 Регулировка скорости резания

- Откройте нижнюю крышку.
- Ослабьте приводной ремень, повернув ручку по часовой стрелке.
- Установите приводной ремень в нужную канавку шкива (нижний шкив пильной ленты В, Рис. 20) и соответствующую канавку шкива двигателя (А, Рис. 20).

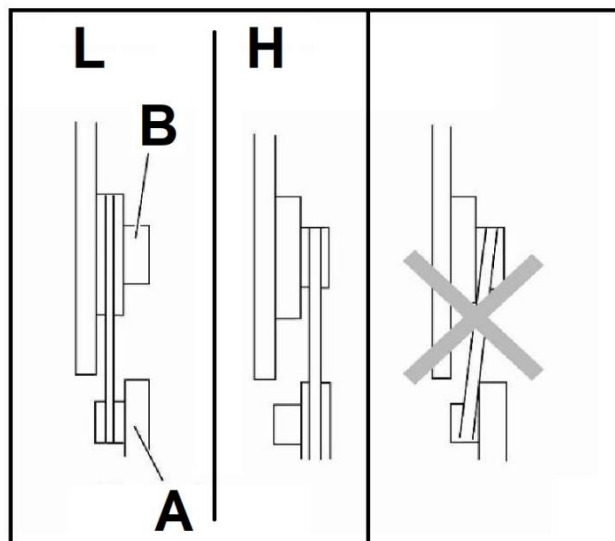


Рисунок 20

6.9 Регулировка натяжения ремня

- При необходимости отрегулируйте положение двигателя, чтобы отрегулировать натяжение приводного ремня.

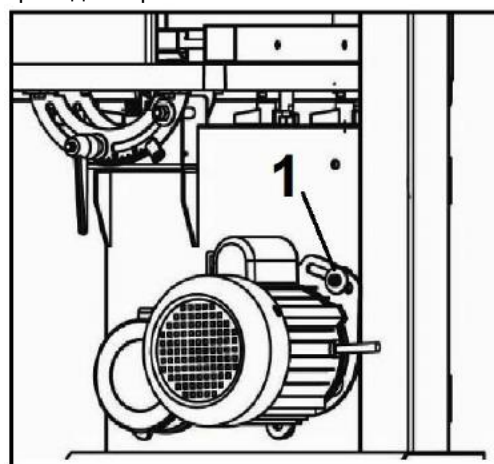


Рисунок 21

- Ослабьте стопорный болт двигателя (1, Рис. 21) и поверните двигатель против часовой стрелки, чтобы уменьшить натяжение приводного ремня, поверните двигатель по часовой стрелке, чтобы увеличить натяжение приводного ремня. Снова затяните стопорный болт двигателя.
- Посередине между шкивами приводной ремень (В, Рис. 22) должен прогибаться примерно на 10 мм. Шкив электродвигателя (А, Рис. 22), шкив ведущего колеса (С, Рис. 22)
- Закройте нижнюю крышку.

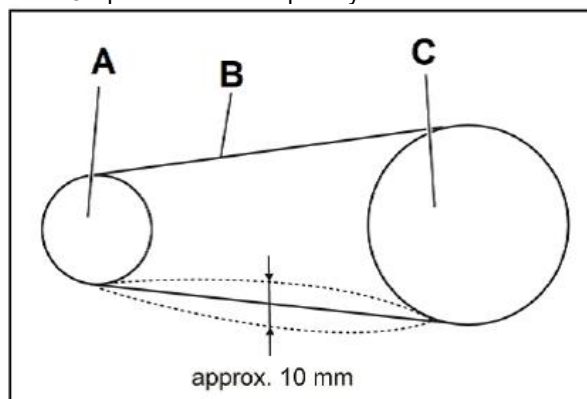


Рисунок 22

6.10 Использование параллельного упора

Параллельный упор можно использовать с обеих сторон пильной ленты. Когда упор перемещается с одной стороны пильной ленты на другую, его следует перевернуть.

Установка упора с другой стороны ленты

- Ослабьте и снимите две ручки (G, Рис. 23).
- Снимите упор с болтами с его основания.
- Установите упор с болтами на другую сторону опоры.
- Установите на место две ручки (G).

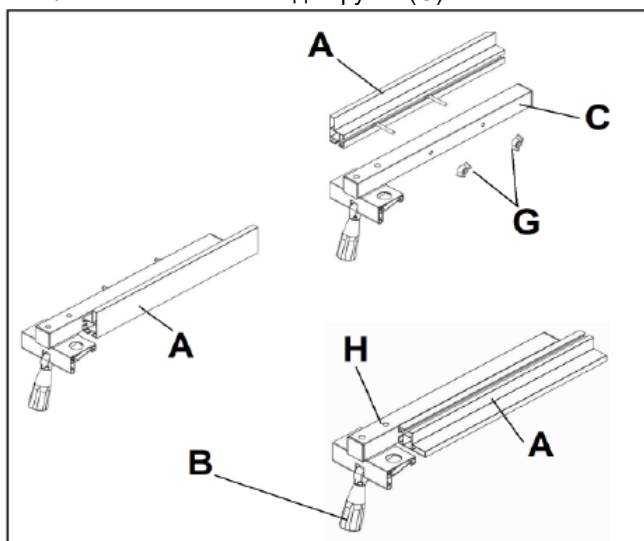


Рисунок 23

Крепление параллельного упора

- Установите упор на направляющую (C, Рис. 23).
- Переместите упор в необходимое положение, шкала показывает расстояние от пильной ленты до упора.
- Затяните стопорный рычаг (B, Рис. 23), чтобы зафиксировать упор.

При распиловке тонких материалов высоту упора можно уменьшить.

- Ослабьте две ручки (G).
- Сдвиньте упор с его опоры.
- Поверните упор на 90°
- Вставьте стопорный винт в другой паз упора.
- Вновь затяните две ручки (G).

Упор можно отрегулировать параллельно плоскости пильной ленты, ослабив два болта с внутренним шестигранником (H).

7. Техническое обслуживание и осмотр

Общие примечания:

Все работы по настройке и регулировке станка должны производиться после защиты станка от случайного запуска посредством отключения его от сети питания – выньте вилку из розетки.

Техобслуживание и ремонт электрооборудования могут осуществляться только квалифицированным электриком.

Регулярно чистите станок.

Ежедневно проверяйте работоспособность вытяжной системы.

Все защитные и предохранительные устройства должны быть немедленно установлены обратно на станок после выполнения очистки, ремонта или техобслуживания.

Неисправные предохранительные устройства подлежат немедленной замене.

Регулярно проверяйте правильность натяжения пильной ленты. Если станок не планируется использовать в течение длительного периода времени, натяжение ленты необходимо ослабить.

Регулярно проверяйте правильность регулировки направляющих пильной ленты.

Регулярно осматривайте пильные ленты на предмет появления дефектов. Дефектные пильные ленты подлежат немедленной замене.

Чистка шкивов:

Регулярно чистите резиновый обод шкива.

Для натяжения приводного ремня

Отключайте станок от сети питания.

Вкладыш стола:

Производите замену вкладыша стола при его износе.

Вкладыш стола должен быть изготовлен из материала, который можно резать (древесина, пластик, алюминий).

Вкладыш стола не должен выступать над поверхностью стола.

Пильные ленты:

Обслуживание пильных лент должно производиться только квалифицированным лицом.

Используйте только острые и должным образом отрегулированные пильные ленты.

8. Поиск и устранение неисправностей

Двигатель не запускается

*Перебой подачи питания - проверьте разъем и предохранитель.

*Неисправен переключатель, двигатель или шнур-проконсультируйтесь с электриком.

Повышенная вибрация станка

*Установлен на неровный пол - отрегулируйте стел и добейтесь ровной опоры.

*Пыль на шкивах - почистите обод.

*Трещины на пильном полотне - замените полотно немедленно

Угол реза не прямой

*неправильная установка упора-фиксатора стола.

*Плохая регулировка направляющих полотна

Плохая чистота реза

*Неправильно подобрано пильное полотно

*отложения смолы на пильном полотне

*тупое пильное полотно

*Плохая регулировка направляющих полотна

*Слишком слабое натяжение полотна

*неоднородная структура заготовки

*Слишком высокое давление подачи-

Не прилагайте излишнее усилие к заготовке.

9. Защита окружающей среды

Защищайте окружающую среду.

Компоненты станка содержат ценные материалы, которые могут быть восстановлены или переработаны. Оставьте это специализированным организациям.

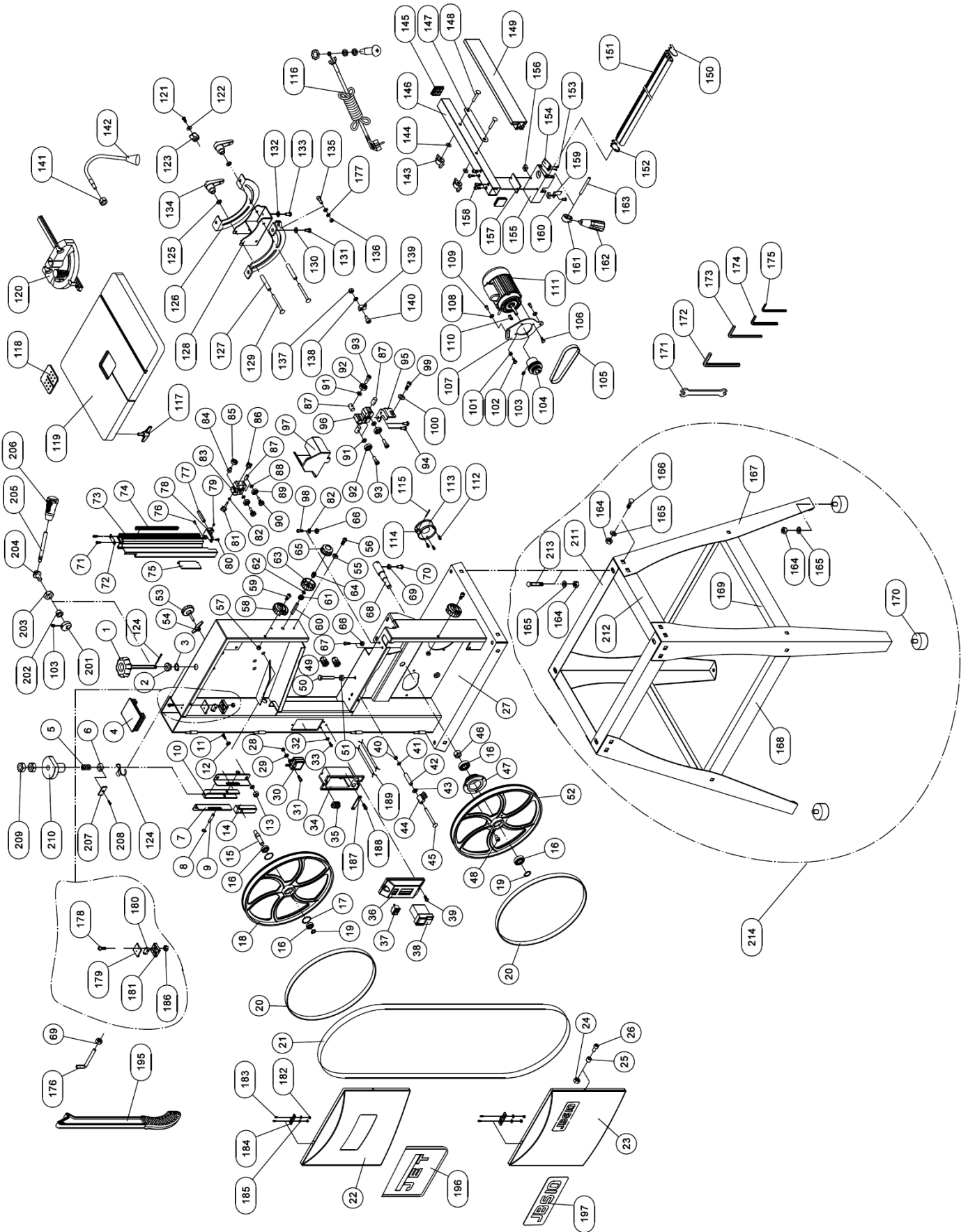


Данный символ указывает на отдельный сбор использованного электрического и электронного оборудования в соответствии с Директивой WEEE (Директива 2012/19/ЕС) и применяется только в странах Европейского Союза.

10. Предоставляемые принадлежности

Информация о различных пильных лентах и комплектующих станка представлена на сайте www.jettools.ru.

11. Деталировка ленточнопильного станка JWBS-10SL



12. Перечень деталей JWBS-10SL

№	Деталь №	Описание	Размер	Кол-во
1	JWBS10SL-001	Ручка натяжения пильной ленты		1
2	JWBS10S-002	Втулка		1
3	JWBS10S-003	Стопорное кольцо	15	1
4	JWBS10S-004	Заглушка рамы		1
5	JWBS10S-005	Пружина		1
6	JWBS10S-006	Гайка		1
7	JWBS10S-007	Направляющая пластина		2
8	JWBS10S-008	Стопорное кольцо	8	2
9	JWBS10S-009	Вал		1
10	JWBS10S-010	Тяговая пластина		1
11	TS-2228161	Болт	M8x16	4
12	TS-1550061	Шайба	8	8
13	TS-1541031	Гайка	M8	4
14	JWBS10SL-014	Ограничитель наклона		1
15	JWBS10S-015	Вал		1
16	BB-6000ZZ	Шарикоподшипник	6000ZZ	4
17	JWBS10S-017	Стопорное кольцо	26	4
18	JWBS10S-018	Верхний шкив		1
19	JWBS10S-019	Стопорное кольцо	10	2
20	JWBS10S-020	Обод		2
21	JWBS10S-021	Пильная лента (поставляется)	1826x10x0.35mm	1
22	JWBS10SL-022	Верхняя крышка (включая №196)		1
23	JWBS10SL-023	Нижняя крышка (включая №197)		1
24	TS-1541021	Стопорная гайка	M6	2
25	JWBS10S-025	Втулка		2
26	TS-1503041	Болт	M6x16	2
27	JWBS10SL-027	Рама А		1
28	TS-1541001	Гайка	M4	1
29	TS-1550021	Шайба	4	1
30	JWBS10S-030	Драйвер светодиода		1
31	TS-1501041	Болт	M4x12	1
32	JWBS10S-032	Зубчатая шайба	5	2
33	TS-1533042	Винт	M5x12	2
34	JWBS10S-034	Коробка переключателя		1
35	JWBS10S-035	Клемма		1
36	JWBS10S-036	Крышка переключателя		1
37	JWBS10S-037A	Переключатель		1
38	JWBS10S-038	Главный выключатель		1
39	TS-1533032	Винт	M5x10	2
40	TS-1541031	Гайка	M8	1
41	TS-1550061	Шайба	8	1
42	JWBS10S-042	Втулка		1
43	TS-1550061	Шайба	8	1
44	JWBS10S-044	Щетка		1
45	JWBS10S-045	Болт	M8x70	1
46	TS-154009	Гайка	M14	1
47	JWBS10S-047	Шкив (50Гц)		1
48	TS-1502021	Болт	M5x10	3
49	JWBS10S-049	Изолирующая втулка		2
50	JWBS10S-050	Ограничительный вал		1
51	TS-1541031	Гайка	M8	1
52	JWBS10S-052	Нижний шкив		1
53	JWBS10S-053	Ручка регулировки хода ленты		1
54	JWBS10S-054	Фиксатор ручки регулировки хода ленты		1
55	JWBS10S-055	Колодка направляющей		2
56	TS-2284082	Винт	M4x8	2
57	TS-1541021	Стопорная гайка	M6	2
58	JWBS10S-058A	Рукоятка А		2

№	Деталь №	Описание	Размер	Кол-во
59	TS-1503041	Винт	M6x16	2
60	JWBS10S-060	Вал		1
61	JWBS10S-061	Шестерня		1
62	JWBS10S-062	Вставка		1
63	JWBS10S-063A	Ручка регулировки верхней направляющей А		1
64	JWBS10S-064	Пружина		1
65	JWBS10S-065	Фиксатор		1
66	TS-1541011	Стопорная гайка	M5	1
67	JWBS10SL-067	Винт		2
68	JWBS10S-068	Вал		1
69	TS-1541021	Гайка	M6	4
70	TS-1482041	Болт	M6x20	4
71	JWBS10S-071	Саморез	ST4.8x13	2
72	JWBS10S-072	Ограничительная пластина		1
73	JWBS10SL-073	Верхняя направляющая пильной ленты А		1
74	JWBS10S-074	Зубчатая рейка		1
75	JWBS10S-075	Подвижная крышка		1
76	TS-2235061	Винт	M5x6	1
77	JWBS10S-077	Соединительный вал		1
78	JWBS10S-078	Опорный блок		1
79	TS-2276081	Винт	M6x8	1
80	JWBS10S-080	Саморез	ST4.8x13	1
81	JWBS10S-081	Ручка		1
82	TS-1550031	Шайба	5	1
83	JWBS10SL-083	Крышка подшипника		1
84	JWBS10SL-084	Вал		1
85	BB-608ZZ	Шарикоподшипник	607ZZ	1
86	JWBS10S-086	Ручка		1
87	JWBS10SL-087	Болт		2
88	TS-1550041	Шайба	6	2
89	BB-608ZZ	Шарикоподшипник	608-2RS	2
90	JWBS10SL-090	Винт		2
91	TS-1550041	Шайба	M6	1
92	BB-607ZZ	Шарикоподшипник	607-2RS	1
93	JWBS10SL-093	Винт		1
94	TS-2245081	Винт	M5x8	2
95	JWBS10SL-095	Опорная пластина		1
96	JWBS10SL-096	Крышка подшипника		2
97	JWBS10SL-097	Нижняя защита		2
98	TS-1502031	Винт	M5x12	2
99	TS-1503021	Винт	M6x10	1
100	TS-1550041	Шайба	6	1
101	TS-1541021	Гайка	M6	2
102	TS-1503051	Винт	M6x20	2
103	TS-2276081	Установочный винт	M6x8	1
104	JWBS10S-104	Шкив двигателя (50Гц)		1
105	JWBS10S-105	Приводной ремень		1
106	TS-1503041	Винт	M6x16	4
107	JWBS10S-107	Опорная плита двигателя		1
108	TS-1550061	Шайба	8	2
109	TS-1504041	Винт	M8x20	2
110	JWBS10S-110	Шпонка	5x5x25	1
111	JWBS10S-111	Двигатель		1
	JWBS10S-111MF	Вентилятор двигателя (не показан)		1
	JWBS10S-111RCE	Рабочий конденсатор (не показан)	12uf,450В	1
	JWBS10S-111MC	Крышка двигателя (не показана)		1
112	JWBS10S-112	Саморез	ST4.2x13	3
113	JWBS10S-113	Вытяжной штуцер		1
114	JWBS10S-114	Крышка вытяжного штуцера		1
115	JWBS10S-115	Штифт	Ø3x22	1

№	Деталь №	Описание	Размер	Кол-во
116	JWBS10S-116	Шнур подачи питания		1
117	JWBS10S-117	Фиксирующая ручка направляющей		4
118	JWBS10SL-118	Вкладыш стола		1
119	JWBS10SL-119	Стол (Т-образный паз 19 мм)		1
120	JWBS10SL-120	Угловой упор 19 мм		1
121	TS-1532042	Винт	M4x12	1
122	TS-1550021	Шайба	4 мм	1
123	JWBS10S-123	Указатель		1
124	JWBS10S-124	Штифт	2x14	1
125	TS-1550061	Шайба	8	2
126	JWBS10S-126	Угловая направляющая пластина		2
127	JWBS10S-127	Втулка		2
128	JWBS10S-128	Поворотная опора стола		1
129	JWBS10S-129	Болт		2
130	TS-1550041	Шайба	6	4
131	TS-1503021	Болт	M6x10	4
132	TS-1550041	Шайба	6	4
133	TS-1503031	Болт	M6x12	4
134	JWBS10S-134	Фиксатор		2
135	TS-1502031	Винт	M5x12	1
136	TS-1540031	Гайка	M5	1
137	TS-2331051	Гайка	M5	1
138	TS-1550031	Шайба	5	2
139	JWBS10S-139	Зажим шнура питания		1
140	TS-1502031	Винт	M5x12	1
141	TS-2311101	Гайка	M10	1
142	JWBS10S-142	Светодиод	3 В	1
143	JWBS10S-143	Ручка		2
144	TS-1550041	Шайба	6	2
145	JWBS10S-145	Заглушка основания упора		2
146	JWBS10SL-146	Основание упора		1
147	JWBS10S-147	Направляющая пластина		1
148	JWBS10S-148	Болт	M6x55	2
149	JWBS10SL-149	Упор		1
150	JWBS10S-150	Заглушка направляющей штанги		1
151	JWBS10S-151	Направляющая штанга		1
152	JWBS10S-152	Заглушка направляющей штанги		1
153	JWBS10S-153	Саморез	ST2.9x9.5	2
154	JWBS10S-154	Указатель		1
155	JWBS10SL-155	Установочные салазки		1
156	JWBS10SL-155	Квадратная гайка	M5	5
157	JWBS10SL-157	Распорное кольцо		1
158	TS-1502021	Винт	M5x10	4
159	JWBS10S-159	Пружинная пластина		1
160	TS-1533032	Винт	M5x10	1
161	JWBS10SL-161	Стопор		1
162	JWBS10S-162	Фиксатор		1
163	JWBS10S-163	Вал		1
164	TS-1541031	Гайка	M8	24
165	TS-1550061	Шайба	8	24
166	JWBS10S-166	Болт	M8x16	16
167	JWBS10SL-167	Ножка		4
168	JWBS10SL-168	Длинная поперечина		2
169	JWBS10SL-169	Короткая поперечина		2
170	JWBS10SL-170	Опора		4
171	JWBS10S-171	Гаечный ключ 10-13 мм	10-13 мм	1
172	JWBS10S-172	Шестигранный ключ 6 мм	6 мм	1
173	JWBS10S-173	Шестигранный ключ 5 мм	5 мм	1
174	JWBS10S-174	Шестигранный ключ 4 мм	4 мм	1
175	JWBS10S-175	Шестигранный ключ 3 мм	3 мм	1

№	Деталь №	Описание	Размер	Кол-во
176	JWBS10S-176	Крюк		1
177	TS-2361051	Стопорная шайба	5	1
178	JWBS10S-178	Винт	M4x25	4
179	JWBS10S-179	Крышка		2
180	JWBS10S-180	Блокировочный выключатель		2
181	JWBS10S-181	Коробка блокировочного выключателя		2
182	TS-1540021	Гайка	M4	4
183	TS-1532032	Винт	M4x10	4
184	JWBS10S-184	Ключ блокировочного выключателя		2
185	TS-1550021	Шайба	4	4
186	TS-1540021	Гайка	M4	4
187	JWBS10S-187	Кабельный зажим		1
188	JWBS10S-188	Саморез		2
189	JWBS10S-189	Внутренний провод		2
195	JWBS10S-195	Толкатель		1
196	JWBS10SL-196	Табличка с логотипом JET		1
197	JWBS10SL-197	Табличка станка		1
		Табличка с серийным номером (не показана)		1
		Табличка двигателя (не показана)		1
		Предупреждающая табличка для рычага натяжения (не показана)		1
201	JWBS10SL-201	Кулачок		1
202	JWBS10SL-202	Втулка		1
203	JWBS10SL-203	Гайка	M20x1.5	1
204	JWBS10SL-204	Вал кулачка		1
205	JWBS10SL-205	Рукоятка кулачка		1
206	JWBS10SL-206	Ручка		1
207	JWBS10SL-207	Ограничитель		1
208	TS-1502011	Винт	M5x8	1
209	TS-1541031	Гайка	M8	2
210	JWBS10SL-210	Фланец		1
211	JWBS10SL-211	Длинный уголок рамы		2
212	JWBS10SL-212	Короткий уголок рамы		2
213	JWBS10SL-213	Болт	M8x55	4
214	JWBS10SL-214	Стенд в сборе (№№164-167, №№211-213)		1

13. Электросхема ленточнопильного станка JWBS-10SL

JT1-434 ~ 230В, 50Гц

	Цвет проводов
BK	черный
WH	белый
BU	голубой
YE	желтый
RD	красный
BN	коричневый
GY	серый
GNYE	желто-зеленый
OG	оранжевый
VT	фиолетовый

	Значение символа
M	двигатель
S	переключатель
C	конденсатор
E	электронное устройство
F	предохранитель
RS	реверсивный переключатель
S	центробежный выключатель
OL	выключатель по перегрузке
LS	концевой выключатель

