

СТРУБЦИНЫ КЛЕЩИ, ПРИЖИМЫ



СТРУБЦИНЫ

ПАРАЛЛЕЛЬНЫЕ УСИЛЕННЫЕ

PCH

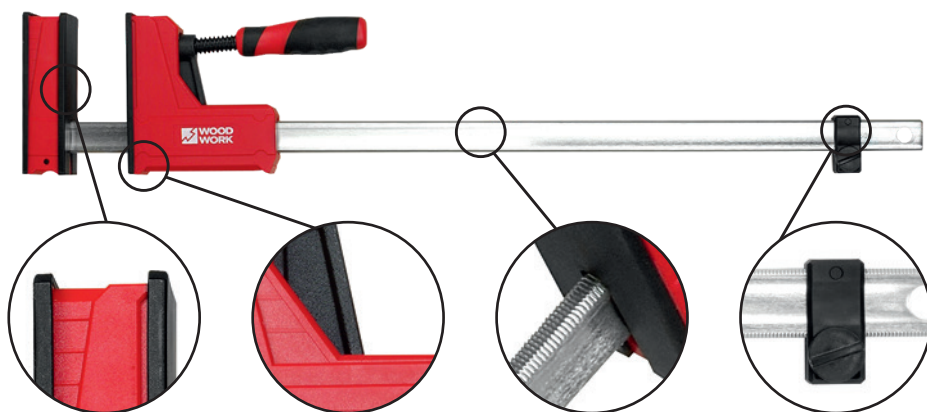
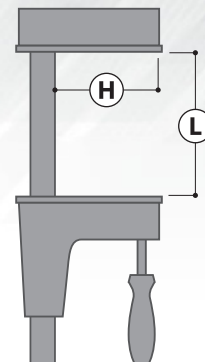
СЕРИЯ



Струбцина корпусная параллельная усиленная

ОПИСАНИЕ

- параллельное перемещением губок для исключения смещения заготовок при сжатии
- усилие зажима 600 кг
- надежная конструкция для интенсивного использования
- рельса из высококачественной стали C45 с шестигранной фрезерованной насечкой
- эргономичная рукоятка с удобным хватом из 2-х компонентного пластика
- параллельные струбцины WOODWORK идеально подходят для склейки щитов
- поставляются в коробках по 2 шт. для удобной транспортировки



Накладки на губки изготовлены из высокопрочного полиамида что обеспечивает долгий срок службы и деликатный прижим

Широкий подвижный элемент обеспечивает параллельность перемещения губок и перпендикулярность их относительно рельсы

6-ти граненая фрезерованная насечка на рельсе позволяет надежно фиксировать подвижную губку

Дополнительный опорный элемент для удобного позиционирования струбцины на горизонтальной поверхности

L	H	УСИЛИЕ	Артикул
400	95	600	PCH-4095
600	95	600	PCH-6095
800	95	600	PCH-8095
1000	95	600	PCH-1095
1200	95	600	PCH-1295
1500	95	600	PCH-1590

АКСЕССУАРЫ ДЛЯ ПАРАЛЛЕЛЬНЫХ СТРУБЦИН

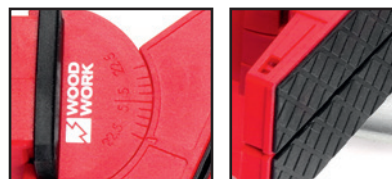
PCB-4

Комплект из 4-х установочных блоков для параллельных струбцин



PCH-SJ2

Поворотные губки для струбцин серии PCH (набор из 2-х шт)



СТРУБЦИНЫ

ИЗ КОВКОГО ЧУГУНА

FCQ

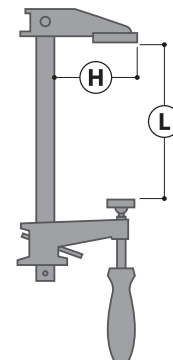
СЕРИЯ



Струбцина **F-образная** из ковкого чугуна (DIN5117)

ОПИСАНИЕ

- наличие стопора исключает самопроизвольное смещение подвижной губки
- рельса из высококачественной стали С45 с насечкой для исключения проскальзывания
- эргономичная рукоятка с удобным хватом из 2-х компонентного пластика



L	H	УСИЛИЕ	АРТИКУЛ
150	60	240	FCQ-1560
300	60	240	FCQ-3060
450	60	240	FCQ-4560

FCB

СЕРИЯ

FCC

СЕРИЯ

FCD

СЕРИЯ

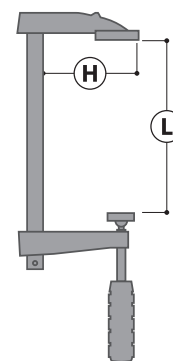
FCF

СЕРИЯ



ОПИСАНИЕ

- рельса изготовлена из высококачественной стали С45, имеет форму двутавра и 6-ти стороннюю насечку
- усилие зажима 240-470 кг Вылет губок от 80 до 175 мм
- эргономичная рукоятка с удобным хватом из 2-х компонентного пластика
- оптимальное соотношение цена/качество



L	H	УСИЛИЕ	АРТИКУЛ
200	80	270	FCB-2080
300	80	270	FCB-3080
400	80	270	FCB-4080

L	H	УСИЛИЕ	АРТИКУЛ
300	100	330	FCC-3010
400	100	330	FCC-4010
600	100	330	FCC-6010

L	H	УСИЛИЕ	АРТИКУЛ
400	120	470	FCD-4012
600	120	470	FCD-6012
800	120	470	FCD-8012
1000	120	470	FCD-1012

L	H	УСИЛИЕ	АРТИКУЛ
300	175	470	FCF-3017

СТРУБЦИНЫ

КОВАННЫЕ

HFC

СЕРИЯ

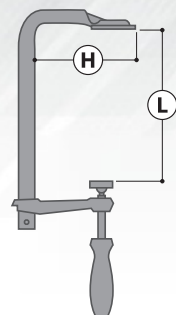


ОПИСАНИЕ

- кованые струбцины предназначены для интенсивного использования
- монолитная кованная рельса обладает значительно большей упругостью, поэтому вероятность ее поломки при больших нагрузках минимальна
- презентабельный внешний вид и эргономичная рукоятка с удобным хватом из 2-х компонентного пластика

С винтовой рукояткой

L	H	УСИЛИЕ	Артикул
160	80	250	HFC-1680
200	80	250	HFC-2080
300	80	250	HFC-3080
450	80	250	HFC-4580
600	80	250	HFC-6080



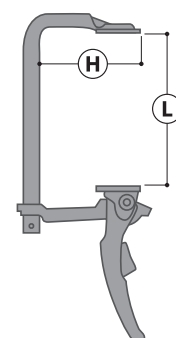
RFC

СЕРИЯ



С рычажной рукояткой

L	H	УСИЛИЕ	Артикул
120	60	160	RFC-1260
160	60	160	RFC-1660
160	80	250	RFC-1680
200	80	250	RFC-2080



ДЛЯ УСТАНОВКИ В ПАЗ

HTC

СЕРИЯ

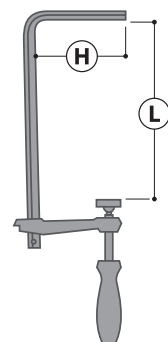


ОПИСАНИЕ

- кованые струбцины для установки в паз
- презентабельный внешний вид
- разработаны для использования с профилями WOODWORK серий TR19 TR30 TR31 TR33 TR44 TR49
- рычажная или винтовая эргономичная рукоятка из 2-х компонентного пластика

С винтовой рукояткой

L	H	УСИЛИЕ	Артикул
160	60	160	HTC-1660
200	60	160	HTC-2060



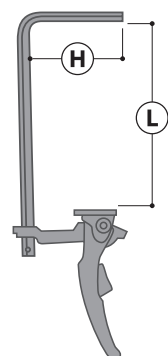
RTC

СЕРИЯ



С рычажной рукояткой

L	H	УСИЛИЕ	Артикул
120	60	160	RTC-1260
160	60	160	RTC-1660
200	60	160	RTC-2060



СТРУБЦИНЫ И КЛЕЩИ

КЛЕЩИ ВЕРСТАЧНЫЕ

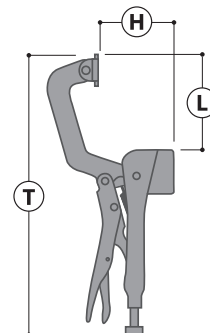
BLC

СЕРИЯ



Клещи верстачные

T	L	H	Артикул
280	96	100	BLC-11
350	161	100	BLC-14



КЛЕЩИ С-ОБРАЗНЫЕ

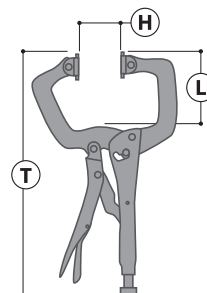
HLC

СЕРИЯ



Клещи С-образные

T	L	H	Артикул
150	66	42	HLC-6
220	94	76	HLC-9
280	98	125	HLC-11



ДЛЯ ФИКСАЦИИ КРОМКИ

CLM-010

Артикул

ПРИЖИМ ПРУЖИННЫЙ ДЛЯ ФИКСАЦИИ КРОМКИ

Прижим пружинный идеально подходит для приклеивания кромок к фанере, чтобы придать им вид цельной древесины, также отлично подойдет для приклеивания ламинированных полос дерева к форме. Прочная лента прижима оказывает достаточное давление, чтобы удерживать деталь на месте, пока клей высыхает

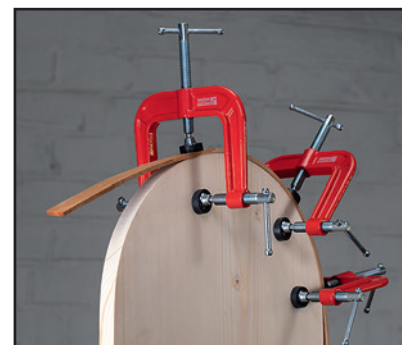


EGC-6363

Артикул

СТРУБЦИНА ТРЕХВИНТОВАЯ КРОМОЧНАЯ

Трехвинтовая С-образная струбцина из ковкого чугуна прилагает поперечное усилие к кромке или боковой стороне заготовки. Применяется в мебельном производстве для сжатия кромок изделий при склеивании, фиксации обрамлений или раскладок до схватывания клея. Параметры: L=63,5 H=63,5 усилие = 150 кг



СТРУБЦИНЫ

РЫЧАЖНЫЕ

LCL

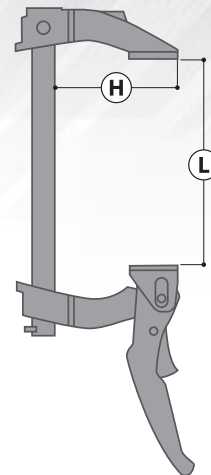
СЕРИЯ



Струбцина рычажная

ОПИСАНИЕ

Стальная рельса, усиленные полимерные губки, глубокий захват в **90 мм** и большой рычажный зажим. Все это создают уникальную и легкую рычажную струбцину серии **LCL**, которая идеально подходит для большинства задач в деревообработке



L	H	УСИЛИЕ	АРТИКУЛ
160	90	60	LCL-1690



LCH

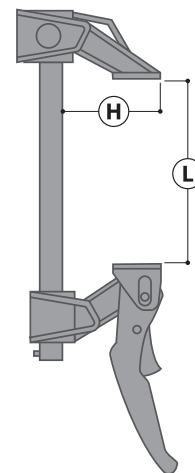
СЕРИЯ



Струбцина рычажная усиленная

ОПИСАНИЕ

Струбцины рычажные **LCH Woodwork** это усиленный вариант легких рычажных струбцин. Прочный полимер используемый при изготовлении губок а так же специальная их форма позволяют получить надежную фиксацию с усилием **120 кг** при небольшом весе самой струбцины. Рычажный зажим позволяет зажимать заготовки очень удобно и быстро



L	H	УСИЛИЕ	АРТИКУЛ
200	80	120	LCH-2080
300	80	120	LCH-3080

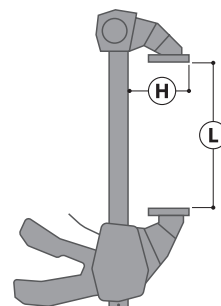


СТРУБЦИНЫ

БЫСТРОЗАЖИМНЫЕ

BCL

СЕРИЯ



ОПИСАНИЕ

Легкие, эргономичные, очень удобные и недорогие быстрозажимные струбцины

L	H	УСИЛИЕ	АРТИКУЛ
150	65	70	BCL-1565
300	65	70	BCL-3065

АКСЕССУАРЫ

BCL-0722

АРТИКУЛ



ПРИЖИМ ДЛЯ ФИКСАЦИИ КРОМКИ ДЛЯ СТРУБЦИН BCL

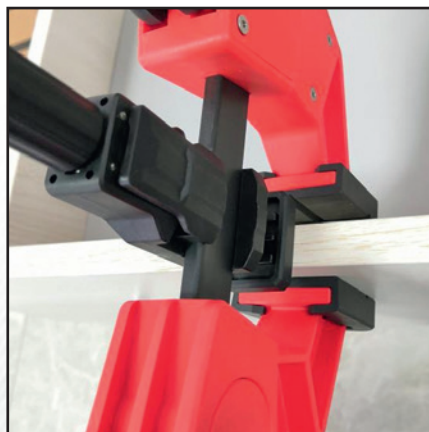
Легко преобразует F-образную струбцину в кромочную для прижима кромки к торцу заготовки. Совместим со всеми струбцинами, сечение рельсы которых не превышает 7 × 22 мм. Используется для прижима и фиксации кромки к торцу детали при наклеивании. Корпус изготовлен из прочного пластика. Удобная, вращающаяся рукоятка обеспечивает плавный и надёжный прижим



съемные накладки для защиты заготовки и деликатного прижима

Поверните рукоятку для прижима

быстрая установка на рельс нажатием на заднюю крышку со встроенной пружиной



ПРИЖИМЫ

ВЕРСТАЧНЫЕ

BCB-2560

Артикул

20
мм



ПРИЖИМ ВЕРСТАЧНЫЙ ВЕРТИКАЛЬНЫЙ БЫСТРОЗАЖИМНОЙ



CLM-002

Артикул

20
мм



ПРИЖИМЫ ВЕРСТАЧНЫЕ ЭКСЦЕНТРИКОВЫЕ ДЛЯ ОТВЕРСТИЙ 20 ММ



CLM-006

Артикул

19
мм



ПРИЖИМЫ ВЕРСТАЧНЫЕ ЭКСЦЕНТРИКОВЫЕ ДЛЯ ОТВЕРСТИЙ 19 ММ



PCH-BD4

Артикул

19
мм



ВЕРСТАЧНЫЙ УПОР ДЛЯ ОТВЕРСТИЯ 3/4" / 19 ММ



ПРИЖИМЫ

ДЛЯ Т-ОБРАЗНОГО ПАЗА

CLM-001

Артикул



ПРИЖИМ ДЛЯ УСТАНОВКИ В Т-ОБРАЗНЫЙ ПАЗ И ОТВЕРСТИЕ
СТОЛЯРНОГО ВЕРСТАКА



CLM-004

Артикул



ПРИЖИМ ДЛЯ УСТАНОВКИ В Т-ОБРАЗНЫЙ ПАЗ
И ОТВЕРСТИЕ СТОЛЯРНОГО ВЕРСТАКА



CLM-007

Артикул

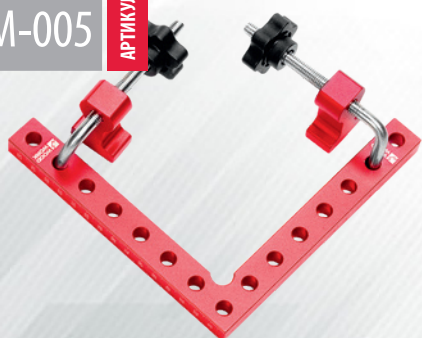


ПРИЖИМЫ ВЕРСТАЧНЫЕ ДЛЯ Т-ОБРАЗНОГО ПАЗА

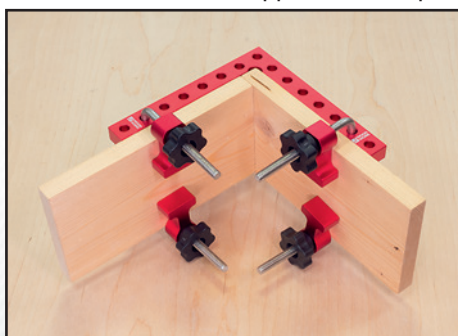


CLM-005

Артикул



НАБОР УГОЛЬНИКОВ ДЛЯ ФИКСАЦИИ ЗАГОТОВОК ПОД УГЛОМ 90°



ПРИЖИМЫ МЕХАНИЧЕСКИЕ

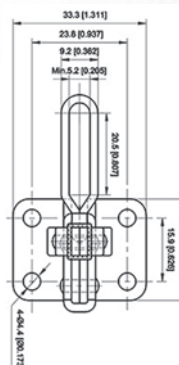
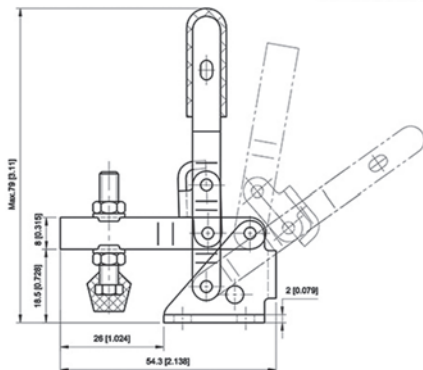
С ВЕРТИКАЛЬНОЙ РУЧКОЙ

GH-101-A

Артикул



50
КГ

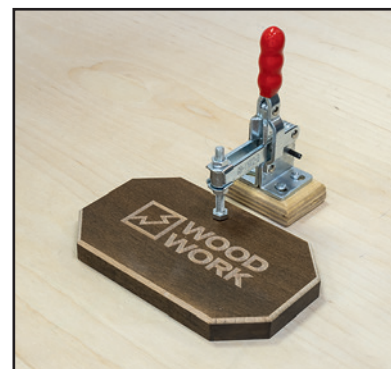
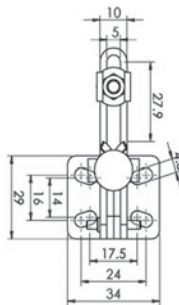
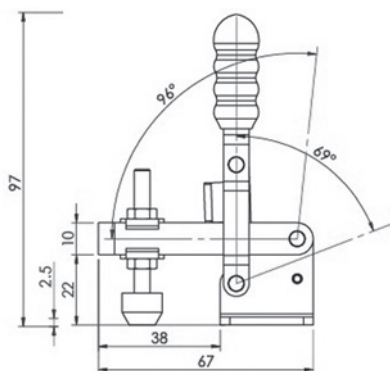


GH-11002-B

Артикул



75
КГ

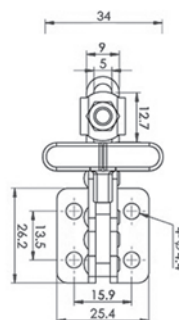
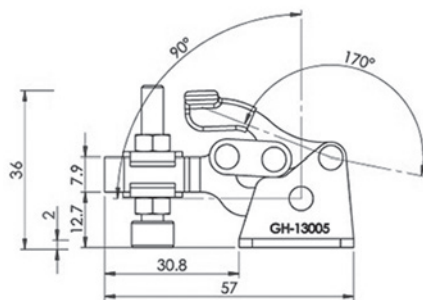


GH-13005

Артикул



88
КГ

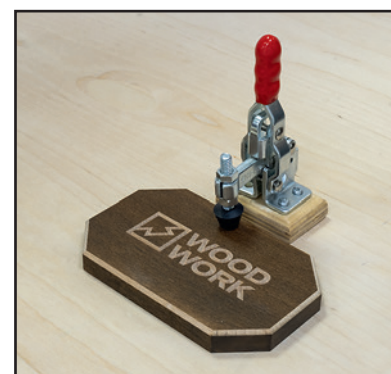
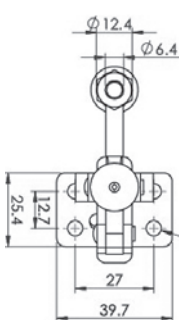
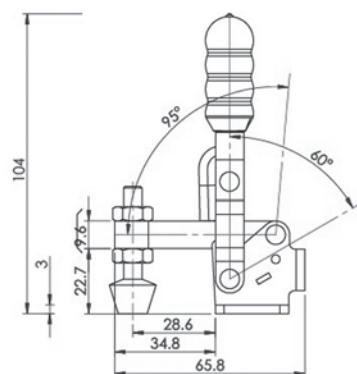


GH-12050

Артикул



91
КГ



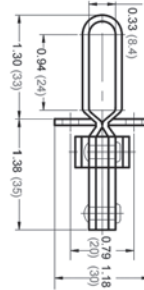
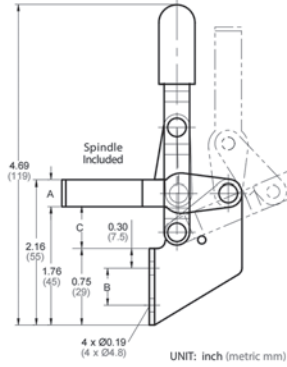
ПРИЖИМЫ МЕХАНИЧЕСКИЕ

С ВЕРТИКАЛЬНОЙ РУЧКОЙ

GH-101-B

Артикул

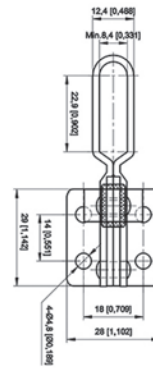
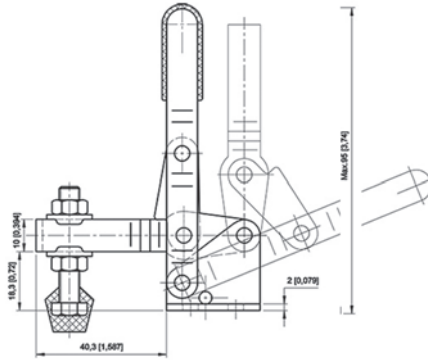
100
кг



GH-102-B

Артикул

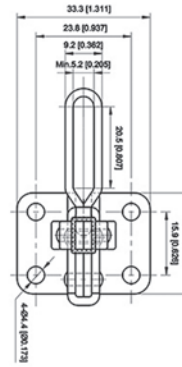
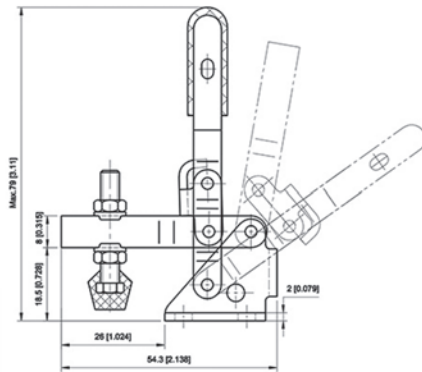
100
кг



GH-12002-B

Артикул

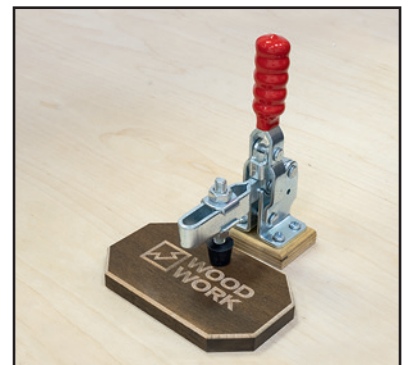
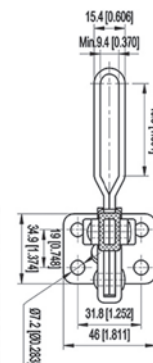
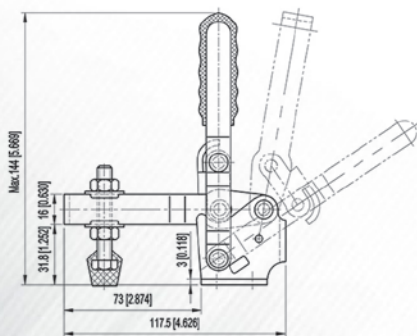
150
кг



GH-12130

Артикул

227
кг



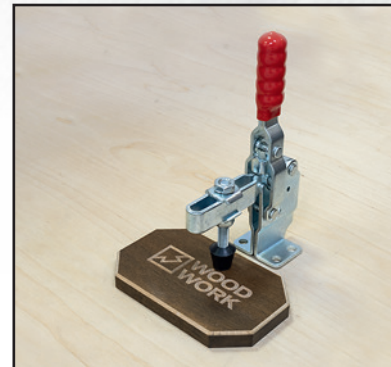
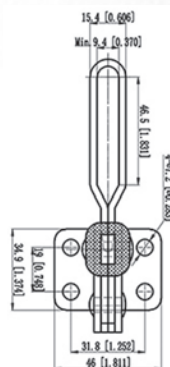
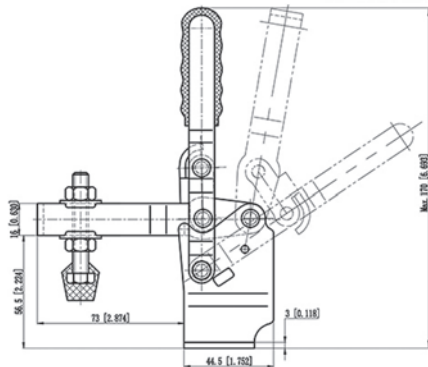
ПРИЖИМЫ МЕХАНИЧЕСКИЕ

С ВЕРТИКАЛЬНОЙ РУЧКОЙ

GH-12130-HB

Артикул

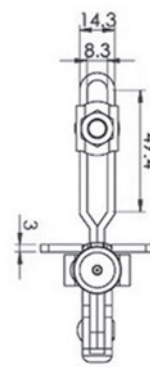
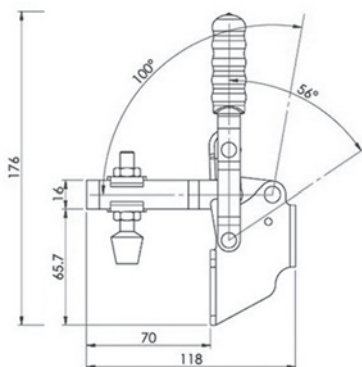
227
кг



GH-12130-SM

Артикул

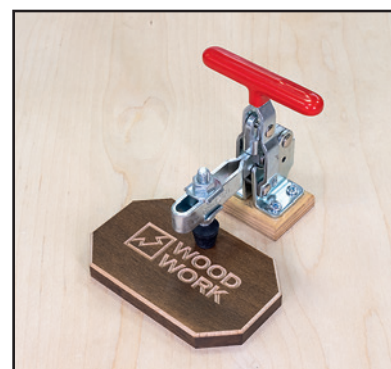
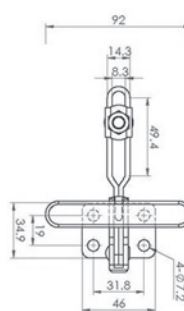
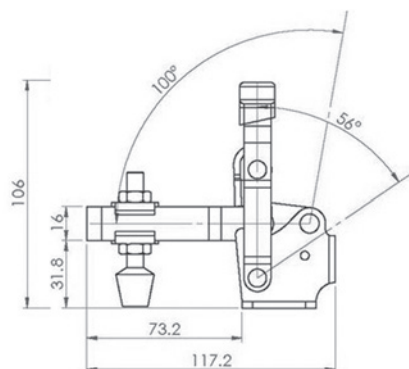
227
кг



GH-12131

Артикул

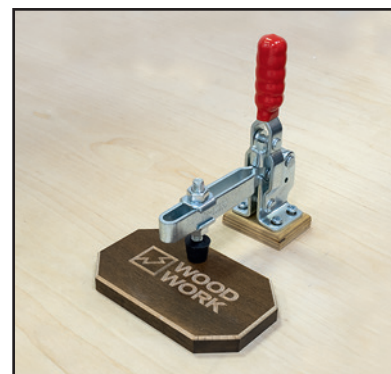
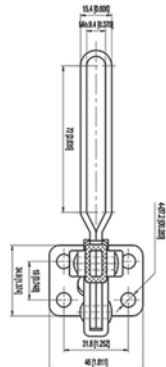
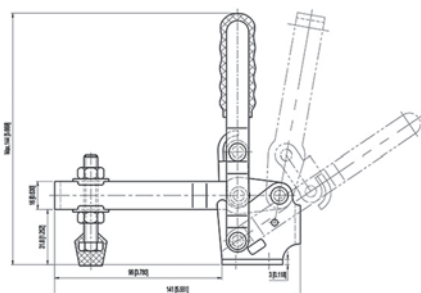
227
кг



GH-12132

Артикул

227
кг



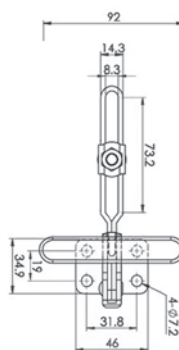
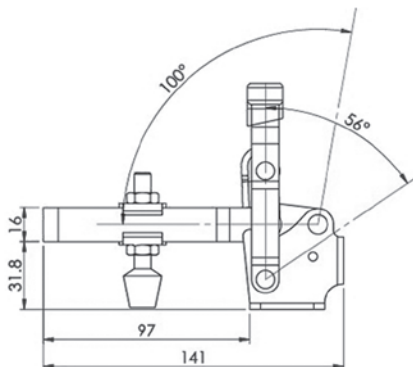
ПРИЖИМЫ МЕХАНИЧЕСКИЕ

С ВЕРТИКАЛЬНОЙ РУЧКОЙ

GH-12133

Артикул

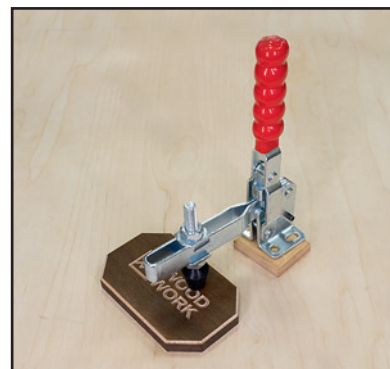
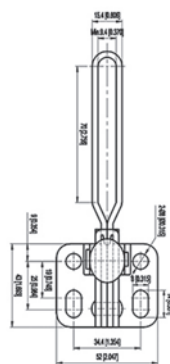
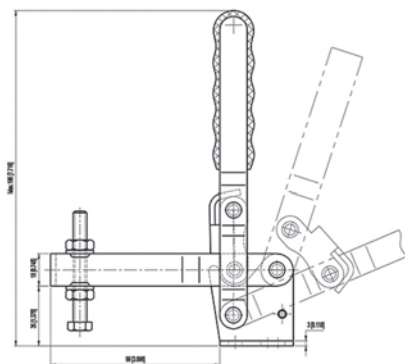
227
КГ



GH-13002-B

Артикул

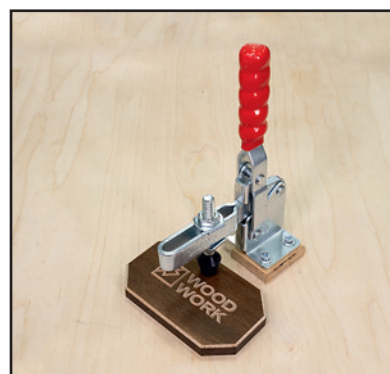
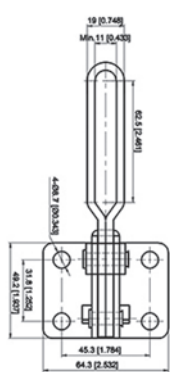
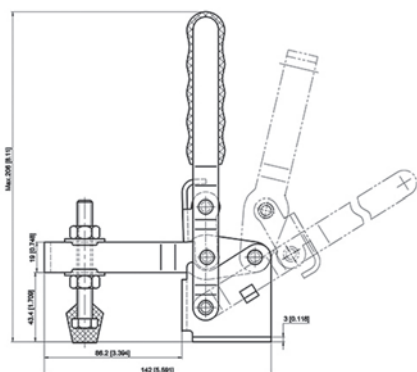
250
КГ



GH-12265

Артикул

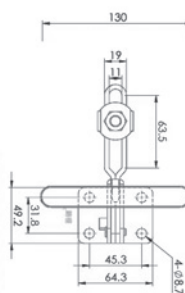
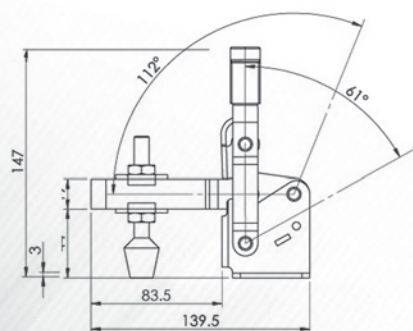
340
КГ



GH-12285

Артикул

340
КГ



ПРИЖИМЫ МЕХАНИЧЕСКИЕ

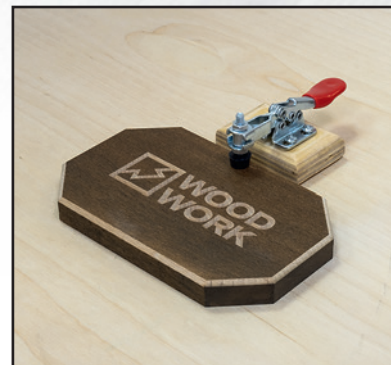
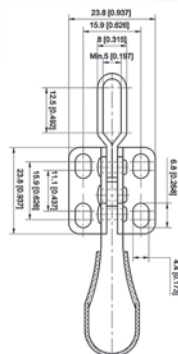
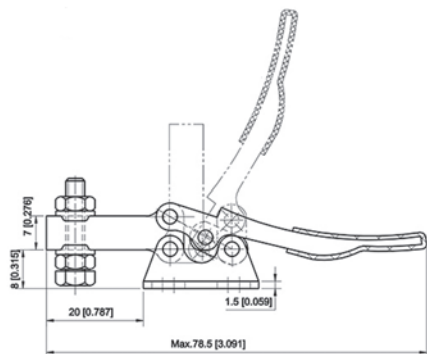
С ГОРИЗОНТАЛЬНОЙ РУЧКОЙ

GH-201

Артикул



27
кг

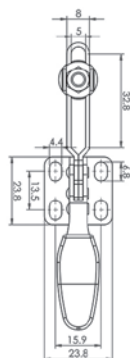
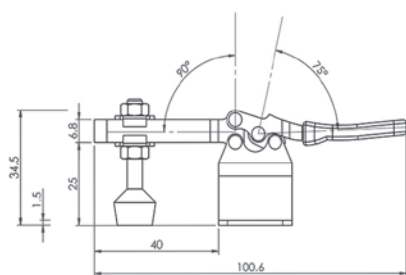


GH-201-H

Артикул

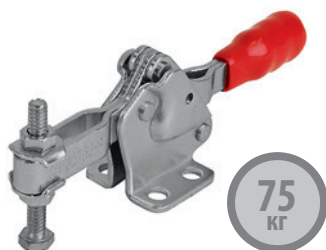


40
кг

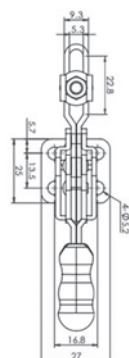
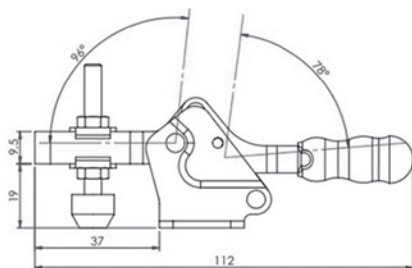


GH-20752-B

Артикул



75
кг

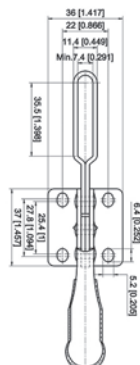
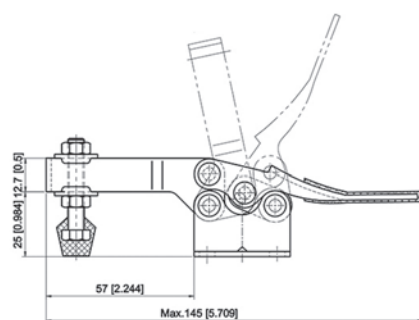


GH-201-B

Артикул



90
кг

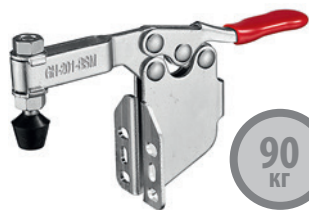


ПРИЖИМЫ МЕХАНИЧЕСКИЕ

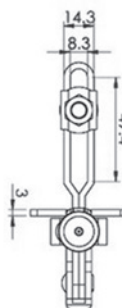
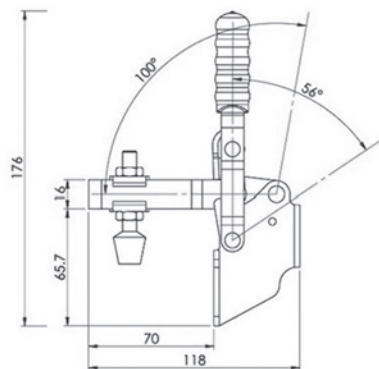
С ГОРИЗОНТАЛЬНОЙ РУЧКОЙ

GH-201-BSM

Артикул



90
кг

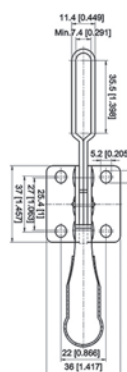
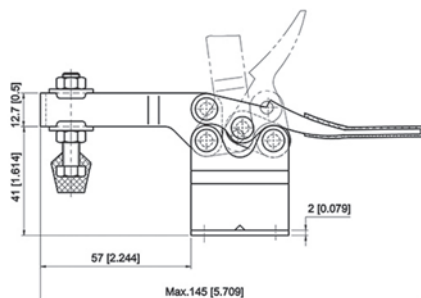


GH-201-BHB

Артикул



90
кг

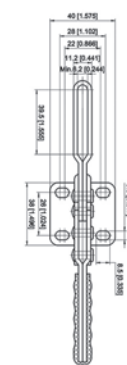
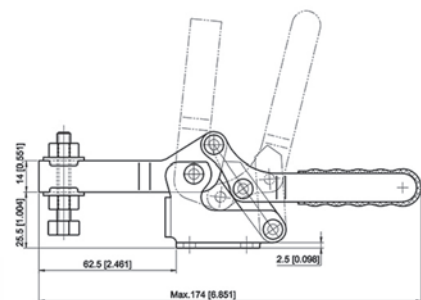


GH-21502-B

Артикул



150
кг

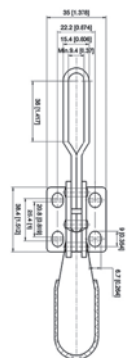
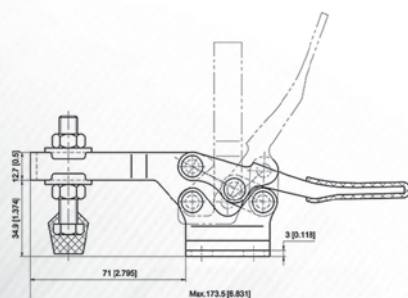


GH-225-D

Артикул



227
кг



ПРИЖИМЫ МЕХАНИЧЕСКИЕ

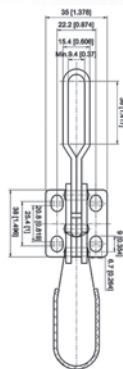
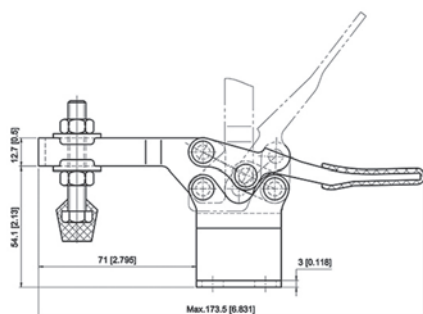
С ГОРИЗОНТАЛЬНОЙ РУЧКОЙ

GH-225-DHB

Артикул



227
кг

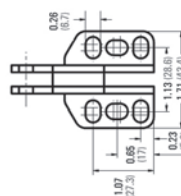
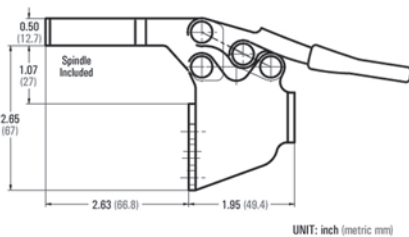


GH-225-DSM

Артикул

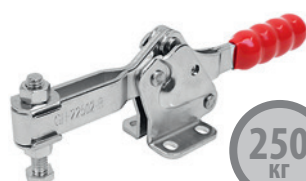


227
кг

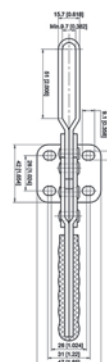
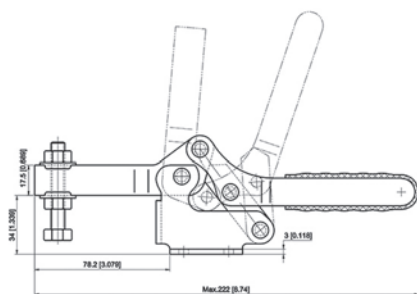


GH-22502-B

Артикул

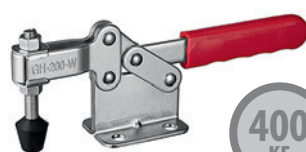


250
кг

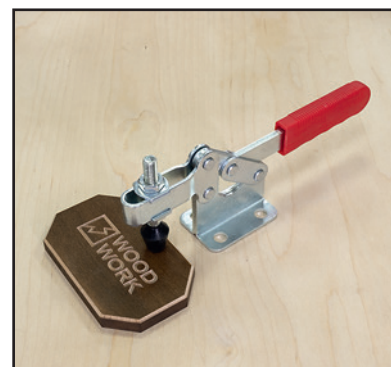
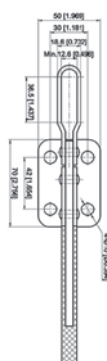
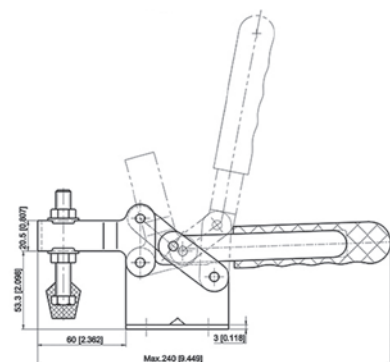


GH-200-W

Артикул



400
кг

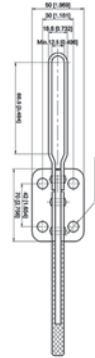
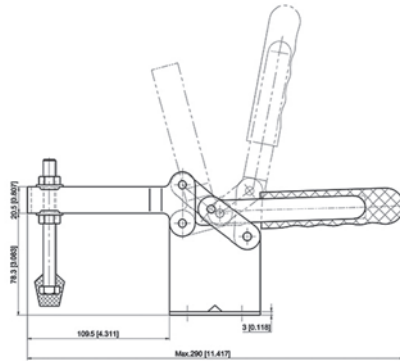


ПРИЖИМЫ МЕХАНИЧЕСКИЕ

С ГОРИЗОНТАЛЬНОЙ РУЧКОЙ

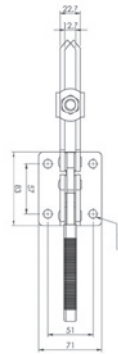
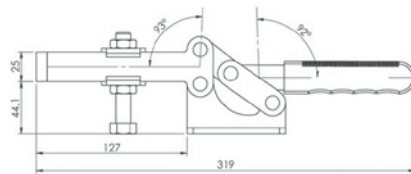
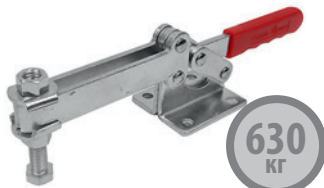
GH-200-WLH

Артикул



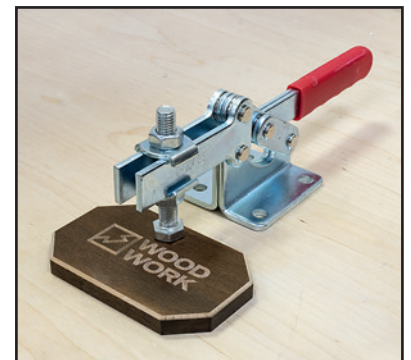
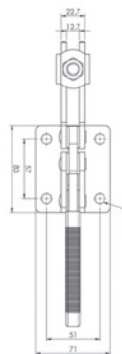
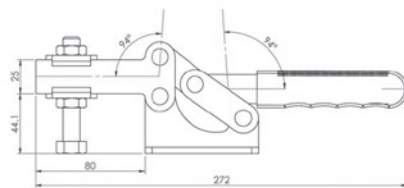
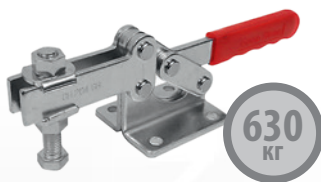
GH-204-GBL

Артикул



GH-204-GB

Артикул



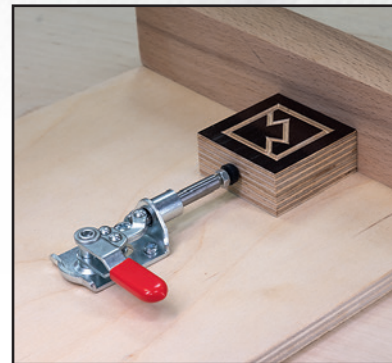
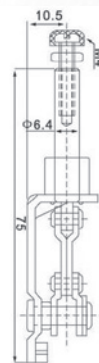
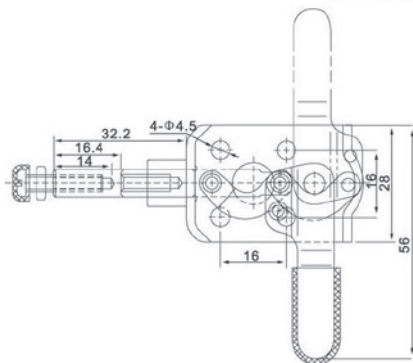
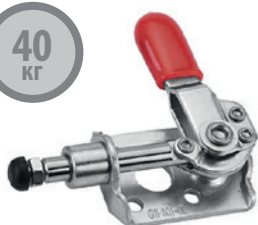
ПРИЖИМЫ МЕХАНИЧЕСКИЕ

ШАТУННЫЕ

GH-301-CL

Артикул

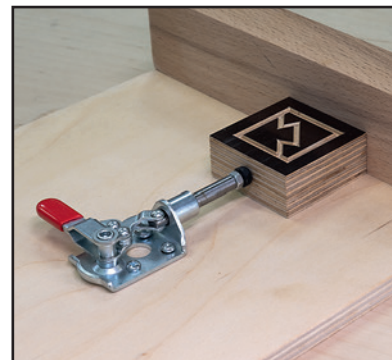
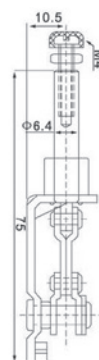
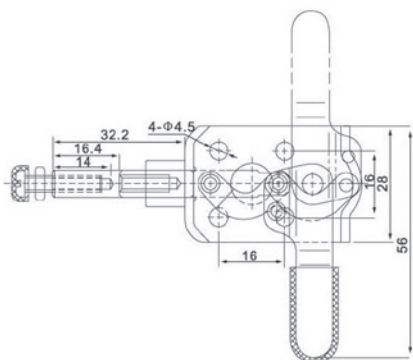
40
кг



GH-301-CR

Артикул

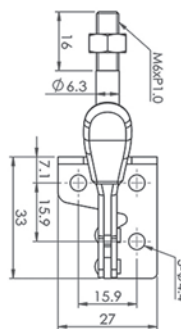
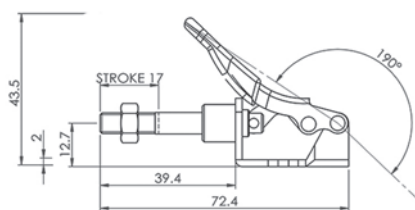
40
кг



GH-301-BM

Артикул

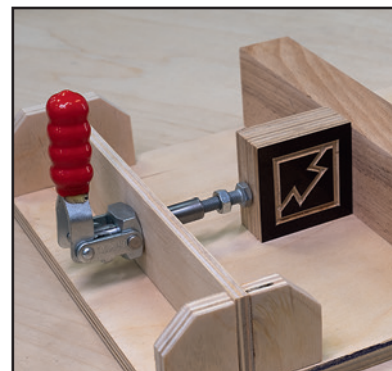
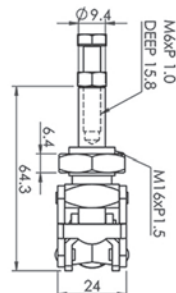
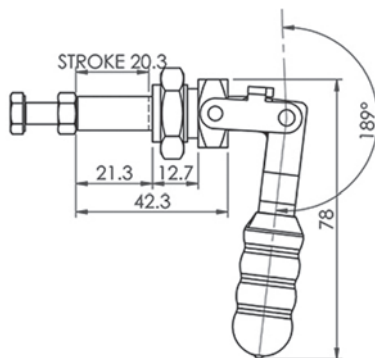
45
кг



GH-36202M

Артикул

91
кг



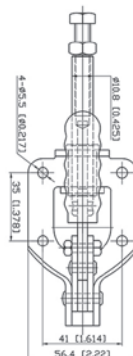
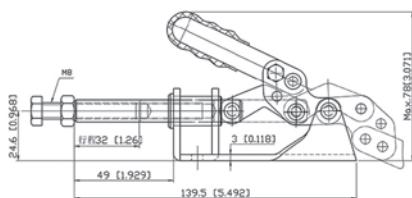
ПРИЖИМЫ МЕХАНИЧЕСКИЕ

ШАТУННЫЕ

GH-302-FM

Артикул

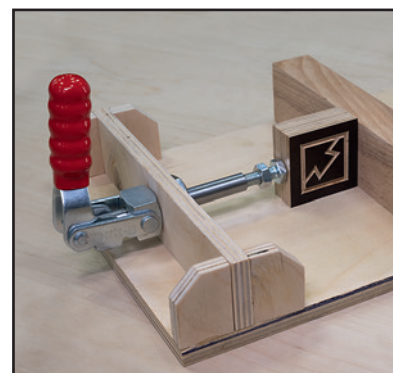
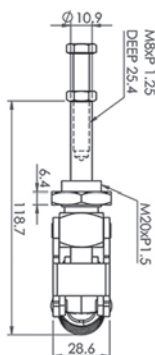
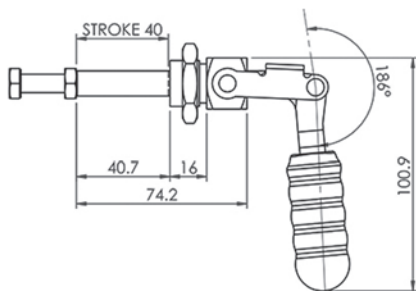
136
кг



GH-36204M

Артикул

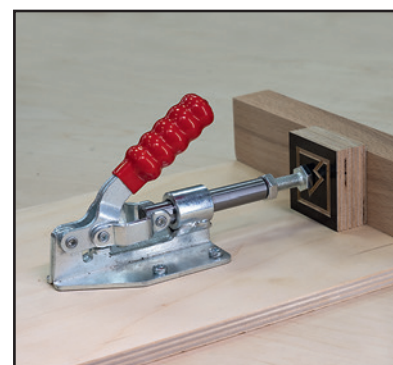
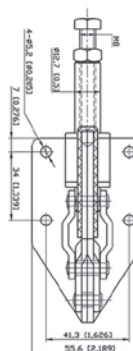
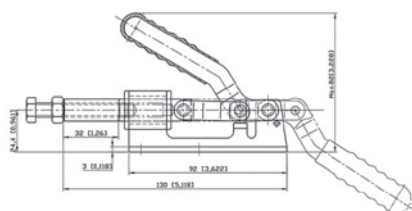
136
кг



GH-36092M

Артикул

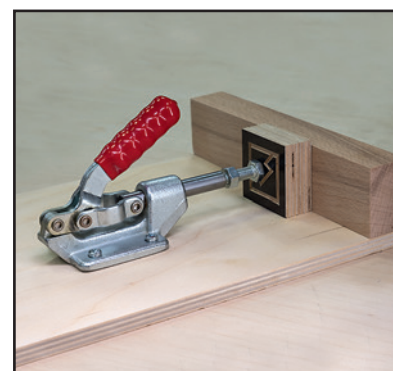
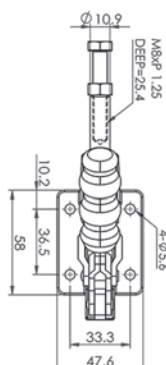
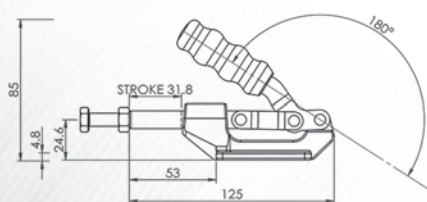
181
кг



GH-36003M

Артикул

272
кг



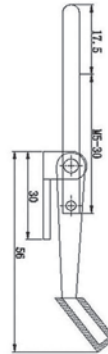
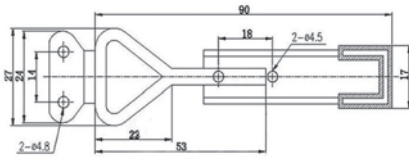
ПРИЖИМЫ МЕХАНИЧЕСКИЕ

ЗАЩЁЛКИ

GH-4001

Артикул

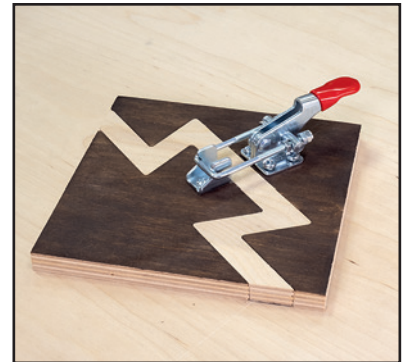
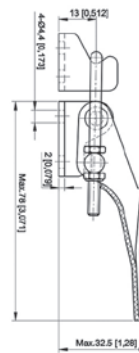
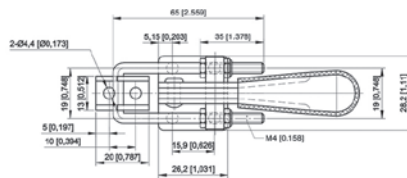
150
кг



GH-40323

Артикул

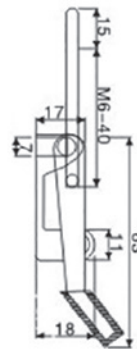
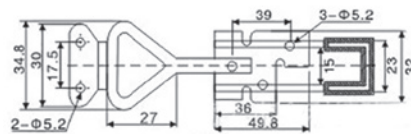
163
кг



GH-4002A

Артикул

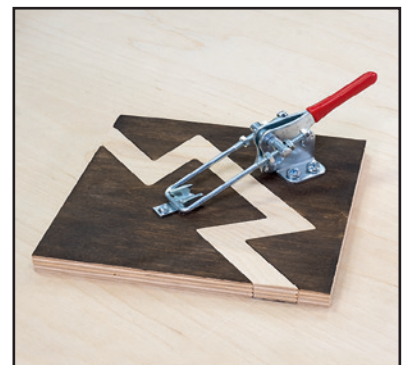
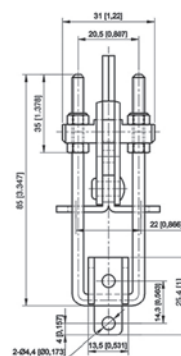
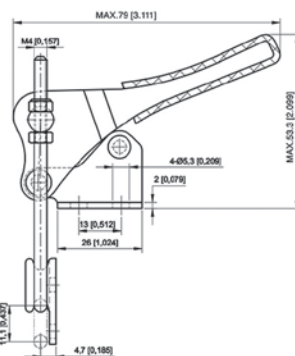
220
кг



GH-40324

Артикул

225
кг



СДЕЛАЙ САМ

ПРОФИЛЬ АЛЮМИНИЕВЫЙ

RUL-G

СЕРИЯ



ЛИНЕЙКИ САМОКЛЕЯЩИЕСЯ С МЕТРИЧЕСКОЙ ШКАЛОЙ

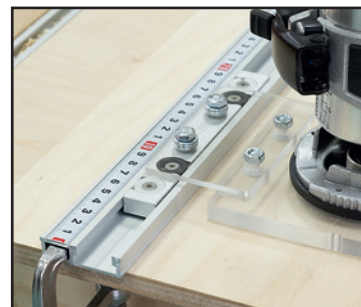
Линейки самоклеящиеся с прочным клеевым слоем с шириной 12,5 мм. Устойчивы к коррозии и истиранию. Изготовлены из нержавеющей стали

L	РАЗМЕР	НАПРАВЛЕНИЕ	Артикул
600	12,5 × 600	одно	RUL-06G
1000	12,5 × 1000	одно	RUL-10G
1000	12,5 × 1000	два из центра	RUL-10G2
1500	12,5 × 1500	одно	RUL-15G
2000	12,5 × 2000	два из центра	RUL-20G2
2500	12,5 × 2500	два из центра	RUL-25G

TR01

СЕРИЯ

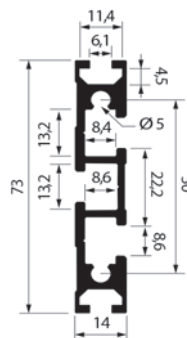
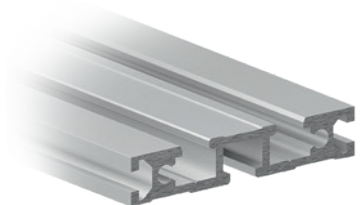
L	РАЗМЕР	Артикул
150	19 × 9,5	TR01.150
300	19 × 9,5	TR01.300
450	19 × 9,5	TR01.450



TR73

СЕРИЯ

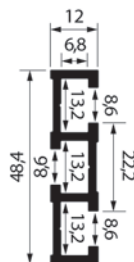
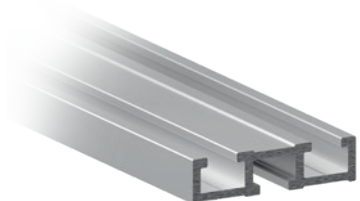
L	РАЗМЕР	Артикул
100	73 × 11,4	TR73.100



TR48

СЕРИЯ

L	РАЗМЕР	Артикул
100	48,4 × 12	TR48.100
150	48,4 × 12	TR48.150



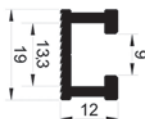
СДЕЛАЙ САМ

ПРОФИЛЬ АЛЮМИНИЕВЫЙ

TR19

СЕРИЯ

L	РАЗМЕР	Артикул
800	19 × 12	TR19.080
1200	19 × 12	TR19.120
1500	19 × 12	TR19.150
2000	19 × 12	TR19.200



TR31

СЕРИЯ

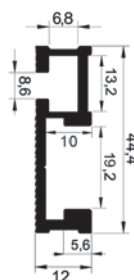
L	РАЗМЕР	Артикул
800	31 × 12	TR31.080
1200	31 × 12	TR31.120
1500	31 × 12	TR31.150
2000	31 × 12	TR31.200



TR44

СЕРИЯ

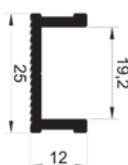
L	РАЗМЕР	Артикул
1000	44,4 × 12	TR44.100
1500	44,4 × 12	TR44.150



TR25

СЕРИЯ

L	РАЗМЕР	Артикул
800	25 × 12	TR25.080
1200	25 × 12	TR25.120
1500	25 × 12	TR25.150



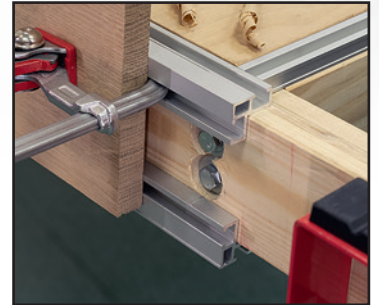
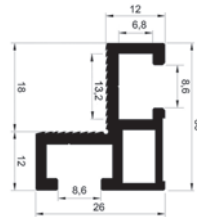
СДЕЛАЙ САМ

ПРОФИЛЬ АЛЮМИНИЕВЫЙ

TR30

СЕРИЯ

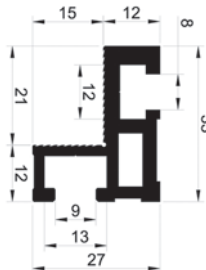
L	РАЗМЕР	Артикул
1000	30 × 26	TR30.100
1500	30 × 26	TR30.150



TR33

СЕРИЯ

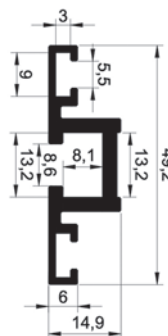
L	РАЗМЕР	Артикул
800	33 × 27	TR33.080
1200	33 × 27	TR33.120
1500	33 × 27	TR33.150
2000	33 × 27	TR33.200



TR49

СЕРИЯ

L	РАЗМЕР	Артикул
1000	49,2 × 14,9	TR49.100
2000	49,2 × 14,9	TR49.200



TR13

СЕРИЯ

L	РАЗМЕР	Артикул
1000	13 × 9,2	TR13.100

