

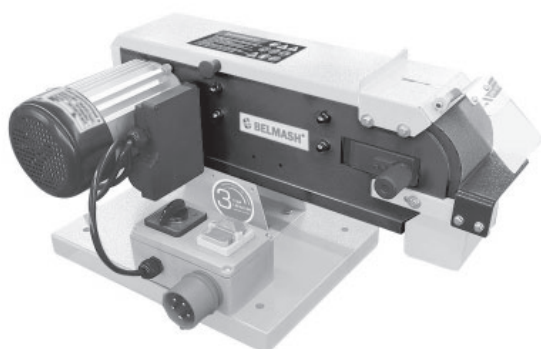
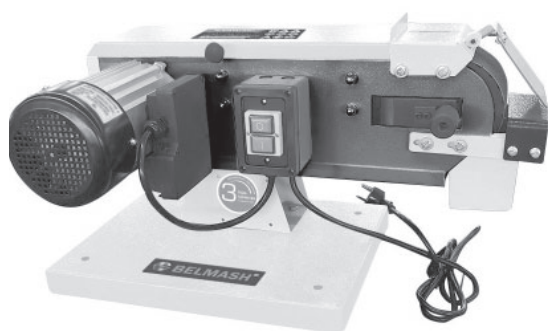
BELMASH



Руководство по эксплуатации



Станок шлифовальный ленточный
BELMASH BSM-484T
BELMASH BSM-484T/400



 **BELMASH®**

СОДЕРЖАНИЕ

ВВЕДЕНИЕ	4
1. ОБЩИЕ СВЕДЕНИЯ	5
1.1 Основные элементы	6
1.2 Основные параметры и технические характеристики	7
1.3 Комплект поставки	7
1.4 Графические символы	8
2. ТЕХНИКА БЕЗОПАСНОСТИ	9
2.1 Общие правила безопасности	9
2.2 Личная безопасность	9
2.3 Требования к месту эксплуатации станка	10
2.4 Требования безопасности при эксплуатации станка	10
2.5 Требования безопасности при подключении к электросети	11
2.5.1 Требование к источнику электропитания	11
3. СБОРКА СТАНКА	12
3.1 Распаковка и очистка	12
3.2 Сборка и установка станка	12
3.3 Установка выключателя для модели BSM-484T/400	12
4. РЕГУЛИРОВКА СТАНКА	12
4.1 Регулировка положения шлифовальной ленты	12
4.2 Регулировка скорости шлифовальной ленты для модели BSM-484T/400	12
5. ЭКСПЛУАТАЦИЯ	13
5.1 Тестовый запуск	13
5.2 Шлифование	13
6. ОБСЛУЖИВАНИЕ	14
6.1 Замена шлифовальной ленты	14
6.2 Проверка и обслуживание	14
6.3 Очистка и смазка	14
7. ЭЛЕКТРИЧЕСКИЕ СХЕМЫ	15
8. ВЗРЫВ-СХЕМА	16
9. ВОЗМОЖНЫЕ НЕИСПРАВНОСТИ И СПОСОБЫ ИХ УСТРАНЕНИЯ	17
10. ТРАНСПОРТИРОВКА И ХРАНЕНИЕ	18
11. УТИЛИЗАЦИЯ И ЗАЩИТА ОКРУЖАЮЩЕЙ СРЕДЫ	18
ГАРАНТИЙНЫЕ ОБЯЗАТЕЛЬСТВА	19
ТАЛОНЫ НА ГАРАНТИЙНЫЙ РЕМОНТ	21
СВИДЕТЕЛЬСТВО О ПРИЕМКЕ И ПРОДАЖЕ	24

ВВЕДЕНИЕ

Уважаемый покупатель, благодарим за доверие, которое Вы оказали, выбрав шлифовальный ленточный станок **BELMASH BSM-484T**, **BELMASH BSM-484T/400** далее «станок», «изделие». Данный станок был тщательно продуман и спроектирован, чтобы работать безотказно многие годы. Внимание к деталям, точность, система контроля качества обеспечивают его надежную работу.

Настоящее руководство устанавливает правила безопасной эксплуатации станка. Перед началом эксплуатации внимательно ознакомьтесь с данным руководством. В нём Вы найдёте все указания, выполнение которых обеспечит безопасное использование и длительный срок службы станка.

При покупке станка обязательно проверьте комплектность, работоспособность и заполнение торгующей организацией свидетельства о продаже и гарантийных талонов, которые должны быть заверены штампом магазина с указанием даты продажи.

Изготовитель/поставщик оставляет за собой право изменять комплектность товара без изменения его потребительских свойств, основных технических характеристик и цены исходя из коммерческой целесообразности.

В связи с постоянным техническим совершенствованием конструкции станка, возможны некоторые отличия между приобретенным Вами изделием и сведениями, приведенными в настоящем руководстве по эксплуатации, не влияющие на его основные технические параметры и эксплуатационную надежность.

Приятной Вам работы!

При возникновении вопросов о вашем оборудовании, пожалуйста, обратитесь в службу технической поддержки BELMASH. Мы поможем вам справиться с проблемой и решить гарантийные случаи.

1. ОБЩИЕ СВЕДЕНИЯ

Шлифовальный ленточный станок **BELMASH BSM-484T**, **BELMASH BSM-484T/400** предназначен для шлифования металлических деталей и их частей, для удаления заусенцев, обработки сварных швов, а также для заточки инструментов (зубил, ножей, садового инструмента и т.д.). Применение различных шлифовальных лент позволяет использовать станок для обработки различных материалов. Станок можно применять в мастерских, на станциях техобслуживания, малых и средних производствах. Благодаря небольшим размерам станок можно размещать на обычном рабочем столе.

В модели **BELMASH BSM-484T**, питание станка осуществляется от однофазной сети переменного тока напряжением 230 В ±10% и частотой 50 Гц ±5%, с защитным (заземляющим) проводом по ГОСТ 12.1.030-81. Качество источника электрической энергии по ГОСТ 32144-2013.

В модели **BELMASH BSM-484T/400**, питание станка осуществляется от трехфазной сети переменного тока напряжением 400 В ±10% и частотой 50 Гц ±5%, с защитным (заземляющим) проводом по ГОСТ 12.1.030-81. Качество источника электрической энергии по ГОСТ 32144-2013.

Станок предназначен для эксплуатации в условиях отсутствия прямого воздействия атмосферных осадков, чрезмерной запыленности воздуха, прямых солнечных лучей, окружающей температуры от +5°C до +40°C, относительной влажности воздуха не более 80%.

Рекомендованный режим работы должен быть не продолжительным, с периодическим охлаждением.

Установка станка должна производиться в закрытых помещениях, достаточными являются условия обычной мастерской.

Срок службы станка при нормальной эксплуатации 5 лет.

Станок соответствует требованиям технических регламентов:

- ТР ТС 010/2011 «О безопасности машин и оборудования»;
- ТР ТС 020/2011 «Электромагнитная совместимость технических средств».

Идентификационная табличка, содержащая информацию о серийном номере, находится на корпусе станка.

Далее приведена расшифровка серийного номера изделия.

Серийный номер	<input type="text"/>	<input type="text"/>	<input type="text"/>	<input type="text"/>	<input type="text"/>	<input type="text"/>	<input type="text"/>	<input type="text"/>	<input type="text"/>			
	Артикул				•	Комплек- тация		•	Месяц и год изготовления		•	Порядковый номер в партии

Актуальную версию руководства по эксплуатации скачивайте на сайте belmash.ru.

1.1 Основные элементы

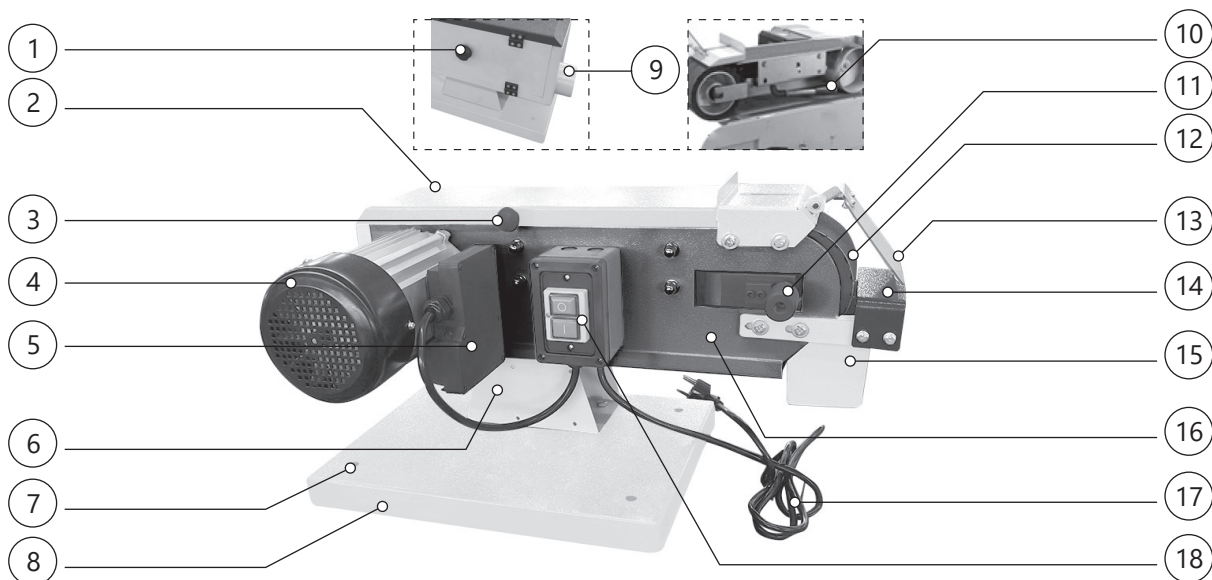


Рисунок 1. Основные элементы модели BSM-484T.

1 – держатель боковой рамы шлифовального узла, 2 – крышка шлифовального узла, 3 – фиксатор крышки шлифовального узла, 4 – электродвигатель, 5 – коробка клеммная, 6 – опора станка, 7 – отверстие монтажное, 8 – основание станка, 9 – патрубок для отвода отходов, 10 – рычаг регулировки натяжения шлифовальной ленты, 11 – ручка регулировки положения шлифовальной ленты, 12 – лента шлифовальная, 13 – экран защитный, 14 – упор регулируемый, 15 – контейнер для сбора отходов, 16 – узел шлифовальный, 17 – кабель сетевого подключения, 18 – выключатель.

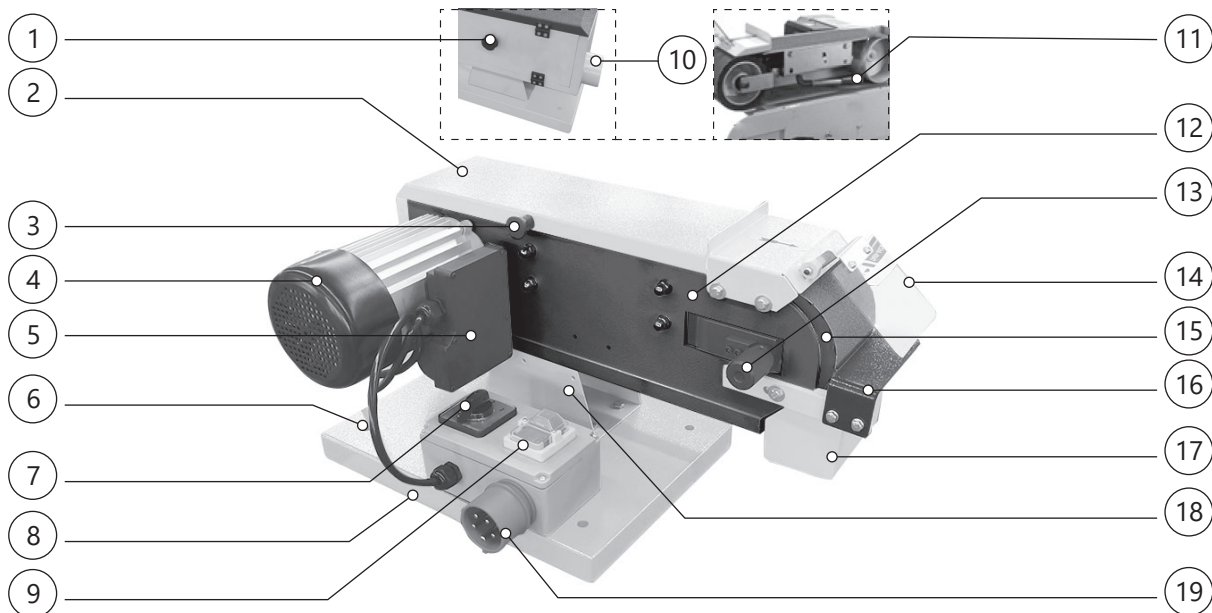


Рисунок 2. Основные элементы модели BSM-484T/400.

1 – держатель боковой рамы шлифовального узла, 2 – крышка шлифовального узла, 3 – фиксатор крышки шлифовального узла, 4 – электродвигатель, 5 – коробка клеммная, 6 – отверстие монтажное, 7 – регулятор скорости шлифовальной ленты, 8 – основание станка, 9 – выключатель, 10 – патрубок для отвода отходов, 11 – рычаг регулировки натяжения шлифовальной ленты, 12 – узел шлифовальный, 13 – ручка регулировки положения шлифовальной ленты, 14 – экран защитный, 15 – лента шлифовальная, 16 – упор регулируемый, 17 – контейнер для сбора отходов, 18 – опора станка, 19 – вилка штепсельная.

1.2 Основные параметры и технические характеристики

Таблица 1

Основные параметры	Значение для модели	
	BSM-484T	BSM-484T/400
Потребляемая мощность, Вт	1400	1400
Количество фаз	1	3
Характеристики сети, В/Гц	230/50	400/50
Тип/режим работы электродвигателя	Асинхронный/ S6-40%	Асинхронный/ S6-40%
Номинальная частота вращения вала электродвигателя, об./мин.	2800	2800
Ток номинальный, А	6,2	1,9/2,4
Сos φ	0,98	0,7/0,77
Тип привода	Прямой	Прямой
Размер регулируемого упора (Д×Ш), мм	130×30	130×30
Размер шлифовальной ленты, мм	1220×100	1220×100
Зернистость шлифовальной ленты, grit.	80	80
Диаметр патрубка для отведения стружки, мм	100	100
Скорость движения шлифовальной ленты, м/с	19	9,5/19
Высота рабочей поверхности над уровнем пола, мм	300	300
Материал изготовления корпуса	Сталь	Сталь
Материал изготовления опоры	Сталь	Сталь
Материал изготовления основания	Сталь	Сталь
Уровень шума, дБ(А)	72,5	72,5
Длина кабеля, не менее, м	1,7	–
Габаритный размер станка в сборе, max (Д×Ш×В), мм	670×380×380	670×380×380
Габаритный размер станка в сборе, min (Д×Ш×В), мм	653×380×320	653×380×320
Размер упаковки (Д×Ш×В), мм	705×430×320	705×430×320
Масса нетто/брутто, кг	28,8/31,0	28,8/31,0

В таблице 1 представлена общая информация. Данные технические характеристики актуальны на момент издания руководства по эксплуатации. Компания «БЕЛМАШ» оставляет за собой право на изменение конструкции и комплектации оборудования без уведомления потребителя.

1.3 Комплект поставки

Таблица 2

Наименование	BSM-484T	BSM-484T/400
Станок шлифовальный в сборе	1	1
Основание станка	1	1
Лента шлифовальная (1220×100 мм 80P)*	1	1
Контейнер для сбора отходов	1	1
Экран защитный	1	1
Упор регулируемый	1	1
Ключ шестигранный	2	2
Комплект крепежа*	1	1
Руководство по эксплуатации	1	1
Упаковка	1	1

*Данная позиция может быть установлена на станок

В таблице 2 представлена общая информация. Данные технические характеристики актуальны на момент издания руководства по эксплуатации. Компания «БЕЛМАШ» оставляет за собой право на изменение конструкции и комплектации оборудования без уведомления потребителя.

1.4 Графические символы



Внимательно прочтите инструкцию по эксплуатации перед использованием станка.



При работе на станке пользуйтесь средствами защиты органов слуха, зрения, дыхания.



Опасность поражения электрическим током.



Опасность получения травмы или повреждения узлов станка в случае несоблюдения данного указания.



Используйте специальную обувь.



Станок и его упаковка подлежат вторичной переработке (рециклированию).



Для предотвращения негативного воздействия на окружающую среду, при прекращении использования станка (истечении срока службы) и непригодности к дальнейшей эксплуатации, станок подлежит разборке и сдаче в приемные пункты по вторичной переработке металлолома и пластмасс.

2. ТЕХНИКА БЕЗОПАСНОСТИ

2.1 Общие правила безопасности



Данный станок разработан для использования строго по назначению. Помните, Ваша личная безопасность – это Ваша ответственность. Защитное оборудование не служит спасением при проявлениях неграмотности, беспечности и невнимательности.



Необходимо тщательно изучить руководство по эксплуатации и ознакомиться с предупреждающими надписями на станке. Изучение и выполнение указанных условий эксплуатации позволяет свести к минимуму риск получения травмы.

Запрещается:

- использовать станок не по назначению;
- эксплуатировать станок в условиях воздействия капель и брызг, а также на открытых площадках во время снегопада или дождя;
- эксплуатировать станок во влажном или сыром помещении;
- оставлять станок, присоединенный к питающей сети без надзора;
- присутствие посторонних лиц, особенно детей, в рабочей зоне.

К эксплуатации и техническому обслуживанию станка допускаются лица, ознакомленные с руководством по эксплуатации и осведомленные обо всех факторах опасности. Храните руководство в доступном для дальнейшего использования месте.

При работе со станком должны выполняться действующие правила техники безопасности, а также другие утвержденные правила охраны труда и промышленной гигиены.

Ремонт изделия проводится только авторизованной организацией. Для ремонта допускается использование только оригинальных запчастей. Использование не оригинальных запчастей может привести к травме и выходу станка из строя.

Переоснащение, регулировку и очистку производить только после полной остановки станка и отключенном электропитании.

2.2 Личная безопасность

Запрещается эксплуатировать станок:

- в состоянии алкогольного и/или наркотического опьянения;
- под воздействием лекарственных препаратов;
- при плохом самочувствии.

При работе используйте индивидуальные средства защиты, защитную маску/очки, спецодежду, специализированную или нескользящую обувь. При необходимости используйте респиратор, средство защиты органов слуха.

Металлическая и древесная пыль, могут быть опасной для вашего здоровья. Работайте на станке только в хорошо вентилируемых помещениях и обеспечьте надлежащее удаление пыли. По возможности используйте вытяжные установки по металлу.

Из-за опасности захвата движущимися частями станка, при работе запрещается: ношение длинных, не убранных волос, свободной, неудобной одежды; галстуков, ювелирных изделий, одежды с длинными рукавами.

Держите руки на безопасном расстоянии от шлифовальной ленты. Работайте в устойчивой позе. Следите за правильным положением ног и тела и сохраняйте правильную рабочую позу и равновесие. Запрещается работать на станке стоя на каких-либо подставках.

Исключите опасность пореза при проведении технического обслуживания. Используйте перчатки.

2.3 Требования к месту эксплуатации станка

Станок необходимо эксплуатировать в помещениях с общеобменной и местной системами вентиляции. Станок не предназначен для использования вне помещения.

Пространство по периметру станка должно быть свободным на расстоянии минимум одного метра для его обслуживания. Необходимо обеспечить свободное рабочее пространство для направления, подачи и съёма заготовки, с учетом её габаритных размеров и массы.

Основание для установки станка должно быть ровным, нескользким.

Станок имеет настольное исполнение. Для безопасной работы установите его на стол/верстак и закрепите на нем.

Розетки должны находиться достаточно близко к станку, чтобы кабель не создавал опасной ситуации для перемещения персонала.

Не допускается использование станка в захламленном, сыром или подверженном осадкам, или взрывоопасном помещении. Не используйте станок поблизости от горючих жидкостей и газов.

Рабочая зона должна быть хорошо освещена.

Содержите рабочую зону в чистоте. Загрязнения могут стать причиной несчастного случая.

Убирайте регулировочные ключи и инструменты перед включением станка.

2.4 Требования безопасности при эксплуатации станка

Запрещается:

- передавать для работы станок пользователям, не изучившим настоящее руководство по эксплуатации;
- использовать станок при появлении повышенного шума, стука, вибрации;
- использовать станок при поломке или появлении трещин в корпусных деталях;
- эксплуатировать не полностью собранный станок;
- работать на станке со снятыми и/или поврежденными защитными устройствами;
- запускать станок, если заготовка контактирует со шлифовальной лентой. Лента должна достичь максимальной скорости, прежде чем начать обработку;
- эксплуатировать станок с неисправным выключателем;
- работать вблизи легковоспламеняющихся материалов.

Перед эксплуатацией станка следует тщательно проверить защитные устройства, регулировку движущихся частей, крепления и прочие условия, которые могут повлиять на эксплуатацию. Поврежденные детали и устройства должны быть надлежащим способом заменены или отремонтированы.

Убедитесь, что лента имеет правильное направление движения.

Проверьте соосность движущихся частей, свободный ход подвижных элементов. Следите за возникновением вибрации или колебаний, которые могут указывать на плохую установку или плохо сбалансированную шлифовальную ленту.

Всегда прижимайте заготовку к столу или к упору при шлифовании. Никогда не нажимайте острым углом заготовки на ленту – абразив может стереться.

Все рукоятки станка должны быть сухими, чистыми, без следов масла и смазки.

Не допускается работа станка без присмотра. Выключите станок и дождитесь полной остановки, прежде чем уйти.

Необходимо выполнять указания по смазке и смене приспособлений.

Не изменяйте конструкцию станка, и не используйте дополнительный инструмент для выполнения работ не подходящий к данному станку и не рекомендованный производителем.

Обработка заготовок должна быть равномерной (без рывков). Равномерный прижим заготовки должен обеспечивать спокойную работу станка, исключать его перегрузку. Не прилагайте чрезмерные усилия при обработке заготовки.

Обработывайте только одну заготовку за раз. Не пытайтесь замедлить или остановить станок, нажимая заготовкой на шлифовальную ленту. Остерегайтесь обратной отдачи заготовки.

Заменяйте шлифовальную ленту, если она изношена.

2.5 Требования безопасности при подключении к электросети

Убедитесь, что выключатель находится в положении «ВЫКЛ» при подключении станка к сети.

Запрещается эксплуатировать станок при повреждении штепсельного соединения, кабеля, появлении запаха, характерного для горячей изоляции или дыма, нечеткой работе выключателя.

Во время работы не прикасайтесь к заземленным предметам.

Обращайтесь аккуратно со шнуром питания. Никогда не вытаскивайте вилку из розетки за шнур станка. Поврежденные или скрученные шнуры увеличивают риск поражения электрическим током. Кабель станка должен быть защищен от случайного повреждения. Не допускается непосредственное соприкосновение кабеля с горячими и масляными поверхностями.

Сильные колебания температуры окружающего воздуха могут вызвать образование конденсата на токопроводящих частях станка. Перед началом эксплуатации станка в таких условиях, дождитесь пока его температура сравняется с температурой окружающего воздуха.

Слабый контакт в электроразъемах, перегрузка, падение напряжения в электрической питающей сети могут влиять на нормальную работу электродвигателя станка.

Пользователь должен обеспечить защиту станка от скачка напряжения и от короткого замыкания.

Установите влагозащищенную и пылезащищенную розетку.

Не изменяйте конструкцию штепсельной вилки каким-либо образом.

2.5.1 Требования к источнику электропитания

В модели **BELMASH BSM-484T**, питание станка осуществляется от однофазной сети переменного тока напряжением 230 В $\pm 10\%$ и частотой 50 Гц $\pm 5\%$, с защитным (заземляющим) проводом по ГОСТ 12.1.030-81. Качество источника электрической энергии по ГОСТ 32144-2013.

В модели **BELMASH BSM-484T/400**, питание станка осуществляется от трехфазной сети переменного тока напряжением 400 В $\pm 10\%$ и частотой 50 Гц $\pm 5\%$, с защитным (заземляющим) проводом по ГОСТ 12.1.030-81. Качество источника электрической энергии по ГОСТ 32144-2013.

Колебания напряжения сети в пределах $\pm 10\%$ относительно номинального значения не влияют на нормальную работу электродвигателя станка. При повышенных нагрузках необходимо обеспечить отсутствие колебаний напряжения в электрической сети.

Перед работой убедитесь, что напряжение источника питания соответствует техническим характеристикам станка.

3. СБОРКА СТАНКА

3.1 Распаковка и очистка



Масса станка составляет более 25 кг. Перед подъемом и перемещением станка убедитесь, что все движущиеся части закреплены. Соблюдайте осторожность при его перемещении.



Перед сборкой и использованием станка внимательно изучите руководство по эксплуатации для выполнения надлежащей сборки и технического обслуживания.

Аккуратно распакуйте и достаньте станок и отдельные детали из упаковки, осмотрите изделие на наличие повреждений. О любых повреждениях следует немедленно сообщить Вашему продавцу.

3.2 Сборка и установка станка

Совместите отверстия на основании и опоре станка. Прикрепите опору станка к основанию при помощи болтов (рис. 10). С помощью крепежа установите на станок защитный экран **D** (рис. 3), упор **E** и контейнер **F** для сбора стружки.

Найдите подходящее место для установки шлифовального станка с хорошим освещением и со свободным доступом к питающей сети. Закрепите станок болтами (не входят в комплект поставки) к поверхности, используя предусмотренные для этого монтажные отверстия **A**.

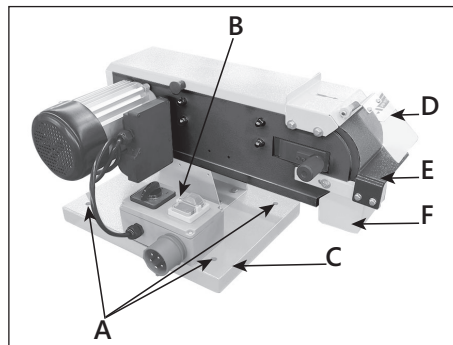


Рисунок 3.

3.3 Установка выключателя для модели BSM-484T/400

Установите блок выключателя **B** (рис. 3) на основание **C** шлифовального станка совместив на них отверстия и закрепите винтами.

4. РЕГУЛИРОВКА СТАНКА



Всегда проверяйте, чтобы станок был выключен и отсоединен от сети перед любой настройкой и регулировкой.

4.1 Регулировка положения шлифовальной ленты

Шлифовальная лента установлена и отрегулирована на заводе-изготовителе. Перед началом работ необходимо проверить ее положение. Для этого отключите станок от сети питания. Откройте крышку **B** (рис. 4) корпуса шлифовального узла, повернув фиксатор **D**. Ослабьте держатель **A** и откройте боковую раму **C** шлифовального узла. Проверьте положение шлифовальной ленты.

При необходимости отцентрируйте ее положение на шкивах ручкой **H**. Закройте боковую раму **C** затянув держатель **A**. Закройте крышку **B** корпуса шлифовального узла.

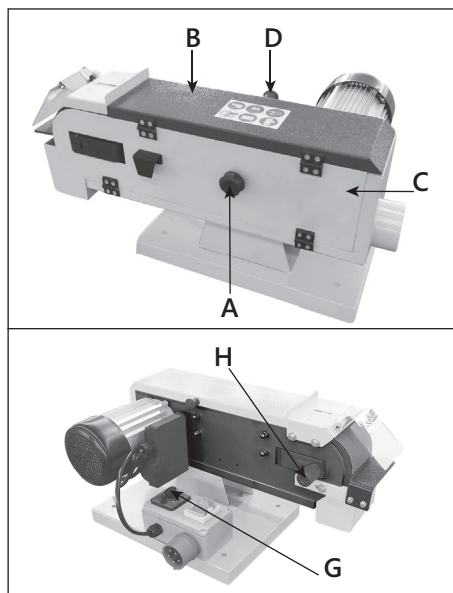


Рисунок 4.

4.2 Регулировка скорости шлифовальной ленты для модели BSM-484T/400

Модель BSM-484T/400 имеет две скорости движения шлифовальной ленты 9,5 и 19 м/с.

Для регулировки скорости движения шлифовальной ленты, воспользуйтесь регулятором переключения скорости **G** (рис. 4).

5. ЭКСПЛУАТАЦИЯ



Перед началом работы со станком изучите данное руководство по эксплуатации, чтобы снизить риск получения серьезных травм. При работе на станке пользуйтесь средствами защиты органов слуха, зрения и дыхания.

5.1 Тестовый запуск



Не запускайте станок, пока не будут выполнены все инструкции по его настройке. Эксплуатация станка, настроенного ненадлежащим образом, может послужить причиной неисправностей, которые могут привести к серьезным травмам, смерти или повреждению станка.

После завершения сборки станка выполните его пробный запуск, чтобы убедиться в правильности подключения к источнику питания, и что компоненты безопасности функционируют должным образом.

В случае обнаружения нестандартной проблемы во время пробного запуска, немедленно остановите станок, отсоедините его от источника питания и устраните проблему прежде чем повторно приступить к его эксплуатации (см. таблицу 3 в разделе «Возможные неисправности и способы их устранения», настоящего руководства).

Для того чтобы выполнить пробный запуск уберите все инструменты со станка и подключите его к источнику питания. Включите станок, нажав кнопку **A** (рис. 5)

проверьте работу двигателя – он должен работать плавно, без шума. Дайте поработать станку в холостую 2-3 минуты. Убедитесь в исправности работы станка и выключите его нажав кнопку **B**.

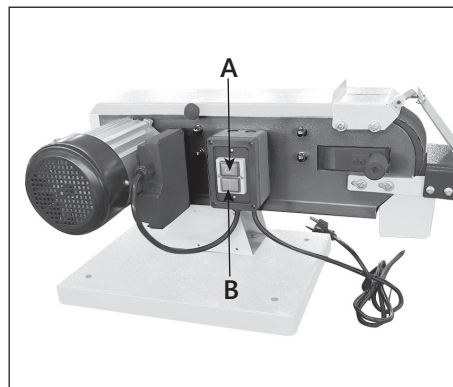


Рисунок 5.

5.2 Шлифование

Для обработки ровных поверхностей – прочно удерживайте обрабатываемую заготовку. Держите пальцы на безопасном расстоянии от шлифовальной ленты. Используйте регулируемый упор для размещения обрабатываемой заготовки. Располагайте заготовку таким образом, чтобы край прилегал к упору и равномерно ее перемещая начните шлифование.

Для шлифования ровных квадратных торцов – установите регулируемый упор перпендикулярно шлифовальной ленте. Для скошенных обрабатываемых элементов выставьте упор на необходимый угол.

В процессе работы заготовка нагревается, поэтому не забывайте часто охлаждать ее, погружая в воду или другой разрешенный раствор.

6. ОБСЛУЖИВАНИЕ



Убедитесь, что станок выключен и отсоединен от сети перед проведением обслуживания.

Правильная эксплуатация и регулярное обслуживание станка – залог его длительной службы, и условие, позволяющее получать стабильное качество поверхности при шлифовании. Станок не требует большого объема технического обслуживания. Ниже описываются работы, выполняемые для обеспечения длительной эксплуатации станка.

6.1 Замена шлифовальной ленты

Для замены шлифовальной ленты отключите станок от сети питания. Откройте крышку **B** (рис. 6) корпуса шлифовального узла, повернув фиксатор **D**. Ослабьте держатель **A** и откройте боковую раму **C** шлифовального узла.

Ослабьте натяжение шлифовальной ленты потянув рычаг внутри корпуса на себя (рис. 7). Снимите шлифовальную ленту со шкивов.

Поставьте новую шлифовальную ленту на шкивы. Отцентрируйте ее положение на шкивах см. п. 4.1 «Регулировка положения шлифовальной ленты». Отрегулируйте натяжение шлифовальной ленты потянув рычаг от себя.

Расположите ленту в правильном направлении вращения (обозначено стрелкой на нижней стороне). Установите все крышки на станок. Убедитесь, что лента движется плавно.



Рекомендуется приводить ленту в движение рукой для лучшей начальной регулировки направления ленты.

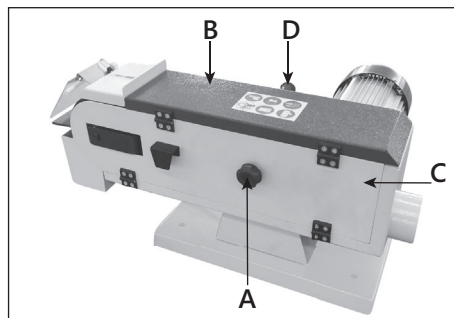


Рисунок 6.

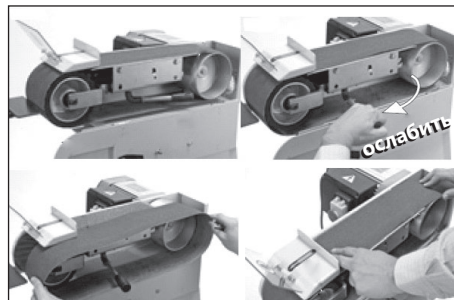


Рисунок 7.

6.2 Проверка и обслуживание

При износе подшипников и самих роликов их необходимо вовремя заменять, так как изношенные механизмы вызывают вибрацию, что сказывается на качестве обработки и уменьшает срок службы станка.

Регулярно проверяйте станок на наличие повреждений. Неисправные детали должны быть немедленно заменены.

Ослабляйте натяжение ленты, если станок не используется долгое время.

Изношенные ленты приводят к перегрузке станка и возможному выходу из строя направляющих и электродвигателя.

6.3 Очистка и смазка

Регулярно очищайте станок от скопившейся пыли сухой ветошью. Тщательно очищайте подвижные части. Шкивы, ролики, должны содержаться в чистоте. После завершения очистки или обслуживающих работ все защитные устройства и ограждения следует немедленно установить на станок. Неисправные защитные устройства следует заменить.

При необходимости обработайте поверхности некрасящим смазочным материалом.

Чтобы станок всегда был в хорошем рабочем состоянии и для продления срока его службы, регулярно смазывайте подвижные части.

7. ЭЛЕКТРИЧЕСКИЕ СХЕМЫ

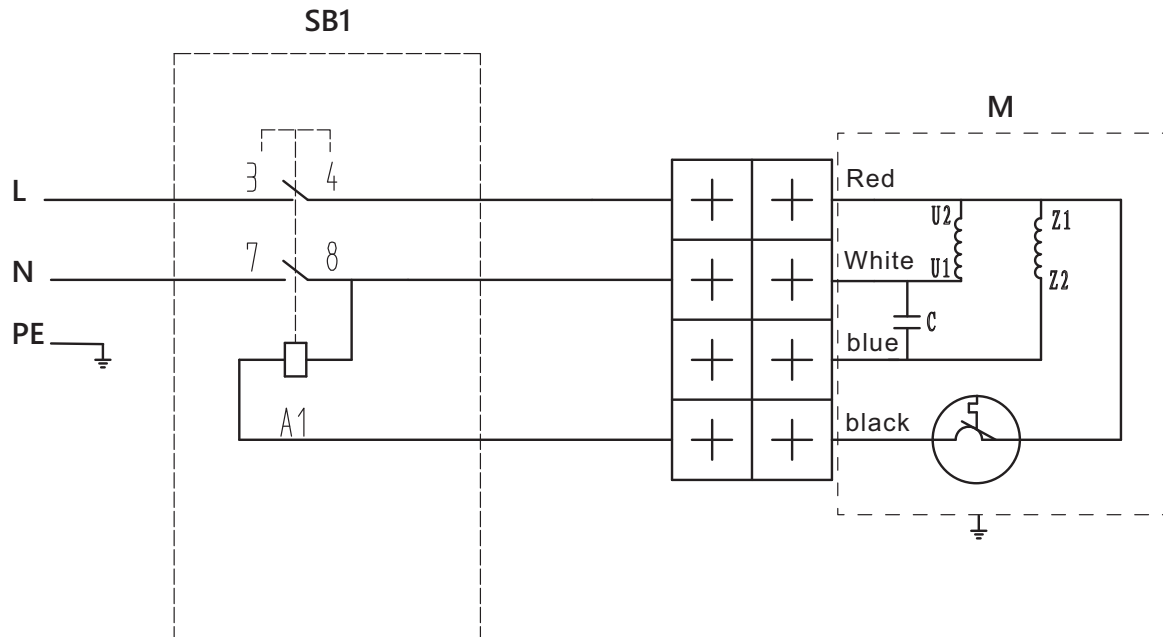


Рисунок 8. Модель BELMASH BSM-484T.

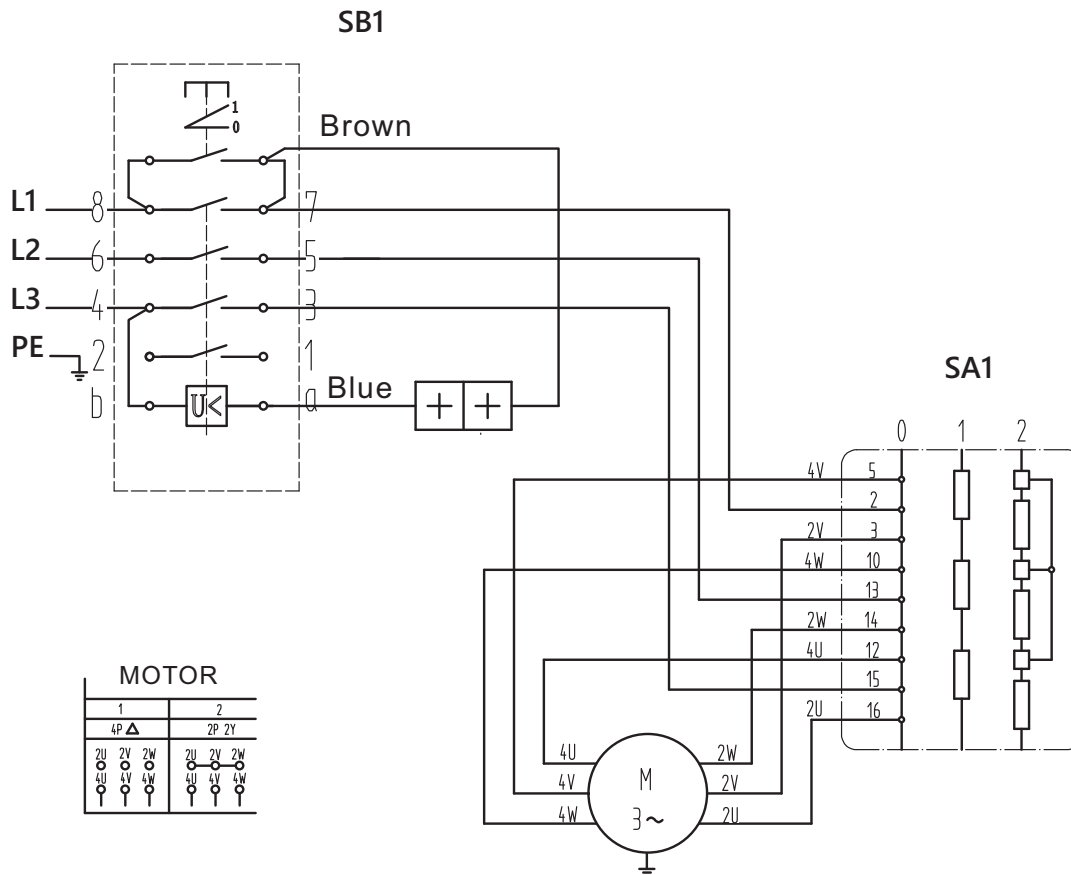


Рисунок 9. Модель BELMASH BSM-484T/400.

8. ВЗРЫВ-СХЕМА

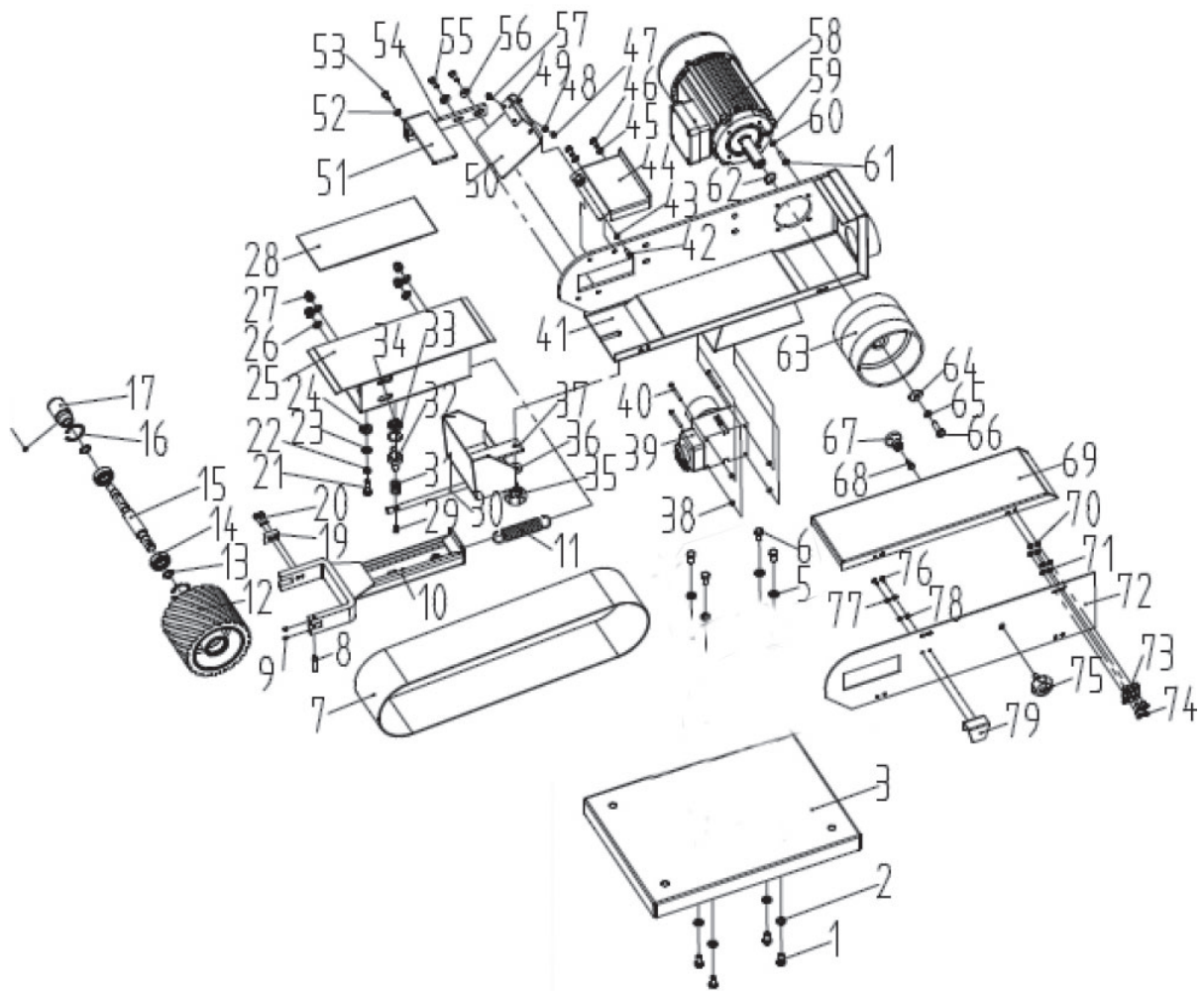


Рисунок 10.

9. ВОЗМОЖНЫЕ НЕИСПРАВНОСТИ И СПОСОБЫ ИХ УСТРАНЕНИЯ

Таблица 3

Наименование неисправности	Вероятная причина	Способ устранения
Двигатель не запускается	Отсутствует напряжение в электросети	Проверьте наличие напряжения в розетке
	Нет контакта в штепсельной розетке с вилкой соединительного шнура	Обратитесь в АСЦ
	Неисправен выключатель	Обратитесь в АСЦ
Двигатель не развивает полную мощность	Низкое напряжение	Проверьте наличие напряжения
	Сгорела обмотка или обрыв в обмотке	Обратитесь в АСЦ
	Слишком длинный удлинитель	Замените удлинитель
Станок во время работы внезапно остановился	Пропало напряжение	Проверьте напряжение
	Перегревание станка	Перезапустите станок через 15-20 минут
Станок сильно вибрирует	Станок установлен не ровно	Выровняйте положение станка
	Ослаблены крепления двигателя	Затяните крепления
Шлифовальная лента соскальзывает с ролика или рвется	Неправильно выставлено направление движения ленты	Отрегулируйте направление движения ленты
Некачественная поверхность обработки	Шлифовальная лента загрязнена или изношена	Очистите или замените шлифовальную ленту
Следы шлифования на заготовке	Неправильно выбрана зернистость шлифовальной ленты	Выберите правильную зернистость шлифовальной ленты
	Слишком сильное давление на заготовку	Ослабьте давление на заготовку

При обнаружении других неисправностей пользователю (владельцу) станка необходимо обратиться в сервисный центр.

10. ТРАНСПОРТИРОВКА И ХРАНЕНИЕ

Станок упакован в соответствии с требованиями действующей нормативной и технической документации на его изготовление и поставку. Упакованный станок может транспортироваться авиационным, железнодорожным, морским, речным и автомобильным транспортом.

Погрузку и крепление упакованного изделия, его последующее транспортирование выполняют в соответствии с действующими техническими условиями и правилами перевозки грузов на используемом виде транспорта.

Во время перевозки или перемещения станка будьте осторожны и позвольте сделать это квалифицированным рабочим.

Выберите правильное транспортировочное устройство согласно массе оборудования. Убедитесь, что подъемная мощность транспортировочного устройства соответствует массе станка.

После транспортирования станка при отрицательной температуре окружающего воздуха, необходимо выдержать его при комнатной температуре не менее восьми часов до первого включения. В противном случае станок может выйти из строя при включении из-за влаги, сконденсировавшейся на деталях электродвигателя и его электрооборудования.

При постановке изделия на длительное хранение необходимо:

- отключить станок от электропитания;
- очистить станок от отходов;
- смазать детали, подверженные коррозии.

Хранить станок следует в отапливаемом, вентилируемом помещении при отсутствии воздействия климатических факторов (атмосферные осадки, повышенная влажность и запыленность воздуха) при температуре воздуха не ниже +5°C и не выше +40°C, при относительной влажности воздуха не выше 80% при температуре +20°C. Храните станок в надежно закрытом, недоступном для детей месте.

В случае длительного хранения наружные поверхности деталей станка, подвергающиеся коррозии, следует очистить и покрыть консервационной смазкой К-17 ГОСТ 10877-76 или другой аналогичного назначения.

11. УТИЛИЗАЦИЯ И ЗАЩИТА ОКРУЖАЮЩЕЙ СРЕДЫ

Станок и его упаковка подлежат вторичной переработке – рециклированию.

Данный станок не содержит драгоценные металлы, изготовлен из безопасных для окружающей среды и здоровья человека материалов и веществ. Тем не менее, для предотвращения негативного воздействия на окружающую среду, при прекращении использования станка (истечении срока службы) и непригодности к дальнейшей эксплуатации, он подлежит сдаче в приемные пункты по переработке металлолома и пластмасс.

Утилизация изделия и комплектующих узлов заключается в полной разборке и последующей сортировке по видам материалов и веществ, для последующей переплавки или использования при вторичной переработке.

Упаковку станка следует утилизировать без нанесения экологического ущерба окружающей среде в соответствии с действующими нормами и правилами.

ГАРАНТИЙНЫЕ ОБЯЗАТЕЛЬСТВА

Гарантийный срок на изделие BELMASH составляет 12 месяцев со дня продажи торгующей организацией. Датой продажи является дата заполнения гарантийного талона (или дата оформления товарно-транспортных документов).

При отсутствии отметки торгующей организации срок гарантии исчисляется с момента выпуска станка заводом-изготовителем.

Настоящая гарантия поставщика дает право на бесплатный ремонт изделия.

Гарантийный, негарантийный и послегарантийный ремонт производятся специалистами авторизованных сервисных центров.

На гарантийный ремонт принимается изделие с надлежащим образом оформленным гарантийным талоном, в котором должны быть указаны: серийный номер, дата продажи, штамп торгующей организации (при наличии), подпись продавца, а в случае его отсутствия – при предъявлении документов, подтверждающих факт и дату покупки.

Без предъявления вышеуказанных документов претензии по качеству не принимаются, гарантийный ремонт не производится.

Для гарантийного ремонта владельцу необходимо отправить изделие с приложением гарантийного талона (или руководства по эксплуатации) в авторизованный сервисный центр в жесткой транспортной упаковке, обеспечивающей сохранность изделия.

В течение гарантийного срока устранение неисправностей, происшедших по вине завода-изготовителя, производится гарантийными мастерскими бесплатно. После проведения ремонта изделия гарантийный талон остается в мастерской.

Гарантийный ремонт не осуществляется в следующих случаях:

- гарантийный талон не соответствует изделию;
- истёк срок гарантии.

Перечень повреждений изделия, вследствие которых гарантийные обязательства снимаются:

- механические повреждения, повреждения, вызванные действием агрессивных сред, высоких температур, попаданием инородных предметов внутрь;
- изделие было разобрано потребителем (разобранное частично или полностью оборудование в гарантийный ремонт не принимается);
- работа с перегрузкой или заклинивание;
- самостоятельная замена узлов, деталей, изменение конструкции и ремонт изделия не уполномоченными лицами (повреждение крепежа, установка не оригинальных деталей и т.п.);
- повреждения, наступившие вследствие неправильного хранения (коррозия металлических частей); сильного загрязнения и небрежной и/или неправильной эксплуатации; неправильной транспортировки; неблагоприятных атмосферных или иных внешних воздействий;
- повреждения, наступившие из-за несоблюдения руководства по эксплуатации;
- при возникновении недостатков и поломок вследствие отсутствия или несвоевременного проведения технического обслуживания, чистки, смазки и т.п.;
- естественный износ деталей изделия в результате длительного использования;
- вентиляционные каналы изделия закрыты стружкой, пылью и прочими отходами;
- при возникновении недостатков вследствие скачков напряжения в электросети или неправильного подключения изделия к электросети;
- использование изделия не по назначению;
- при появлении неисправностей, вызванных действием непреодолимой силы (несчастный случай, пожар, наводнение, удар молнии и др.).

Перечень деталей, на которые гарантия не распространяется:

- сменные принадлежности (аксессуары) и оснастку к оборудованию (сверла, буры; сверлильные, токарные, фрезерные патроны всех типов; кулачки и цанги к ним, планшайбы; пильные диски, строгальные ножи и пильные полотна с элементами их крепления; фрезы всех типов; абразивные материалы – заточные диски, шлифовальные ленты, круги, втулки; полировальные принадлежности; цепи, шины направляющие, звездочки, венцы и т. п.;
- устройства механической защиты изделия (предохранительные муфты, предохранительные шестерни и предохранительные штифты), устройства защиты электрических цепей;
- быстро изнашиваемые детали с ограниченным ресурсом (приводные ремни, защитные кожухи и ограждения, направляющие и подающие резиновые ролики, обрезиненные валы, графитовые подложки, графитовые щетки, ленты транспортеров, пружины различного назначения, в том числе возвратные, газовые амортизаторы, подшипники, направляющие, резиновые уплотнения, сальники, колеса и прочее), их замена является платной услугой;
- детали, износ которых произошел в следствии недостаточного ухода и обслуживания;
- оборудование со стертым полностью или частично заводским номером;
- шнуры питания.

Обязанность следить за техническим состоянием, проводить настройку, регулировку, наладку и техническое обслуживание – обязанность пользователя/владельца оборудования.

Настройка, регулировка, наладка, обкатка, техническое обслуживание, профилактика изделия не являются гарантийными услугами.

По окончании срока службы изделия рекомендуется обратиться в сервисный центр для проверки оборудования. Срок службы изделия указан в настоящем руководстве см. раздел 1. «Общие сведения».

Взаимоотношения между потребителем и изготовителем при выявленных неисправностях изделия осуществляются в соответствии с Законом «О защите прав потребителей».

Руководство по эксплуатации прочитал полностью, обязуюсь его выполнять

(подпись покупателя)

Отсутствие подписи покупателя расценивается как нарушение условий эксплуатации и является основанием для отказа в гарантийном ремонте и замене станка торгующей организацией.

Адрес поставщика: