



FS-1652J_756202

Гильотина ножная

Язык: **RUS**

Паспорт станка



JPW (Tool) AG, Taemperlistrasse 7, CH-8117 Fällanden, Switzerland
www.jettools.com

Декларация о соответствии ЕС

Изделие: Вертикально-сверлильный станок

FS-1652J_756202
Артикул: FS-1652J_756202

Торговая марка: JET

Изготовитель:

Компания JPW (Tool) AG, ул. Темперлиштрассе 5, CH-81 17 Фелланден, Швейцария

Настоящим мы заявляем под свою полную ответственность,
что данный продукт соответствует нормативным требованиям:

- *2006/42/ЕС Директива о механическом оборудовании
- *2004/108/ЕС Директива по электромагнитной совместимости
- *2006/95/ЕС Директива ЕС по низковольтному электрооборудованию
- * 2011/65/ЕС Директива ЕС по ограничению использования опасных веществ

проект выполнен в соответствии со стандартами

** EN 13898, EN 60204-1, EN 50370-1, EN 50370-2

Техническую документацию составил Хансйорг Бруннер, отдел управления продукцией



24 Февраля 2014 Эдуард Шарер, Генеральный директор

Компания JPW (Tool) AG, ул. Темперлиштрассе 5, CH-81 17 Фелланден, Швейцария

Инструкция по эксплуатации вертикально-сверлильного станка FS-1652J 756202

Уважаемый покупатель, большое спасибо за доверие, которое Вы оказали нам, купив наш новый станок марки JET. Эта инструкция разработана для владельцев и обслуживающего персонала вертикально-сверлильного станка модFS-1652J_756202с целью обеспечения надежного пуска в работу и эксплуатации станка, а также его технического обслуживания. Обратите, пожалуйста, внимание на информацию этой инструкции по эксплуатации и прилагаемых документов. Полностью прочитайте эту инструкцию, особенно указания по технике безопасности, прежде чем Вы смонтируете станок, запустите его в эксплуатацию или будете проводить работы по техническому обслуживанию. Для достижения максимального срока службы и производительности Вашего станка тщательно следуйте, пожалуйста, нашим указаниям.

Оглавление

1. ГАРАНТИЙНЫЕ ОБЯЗАТЕЛЬСТВА	3
2.0 Техника безопасности	4
3.0 Спецификация.....	6
4.0 Настройки.....	8
5.0 Работа	9
7.0 Устранение неисправностей ножной гильотины FS-1652J_756202	10

1. ГАРАНТИЙНЫЕ ОБЯЗАТЕЛЬСТВА

1.1 Условия предоставления

Компания JET стремится к тому, чтобы ее продукты отвечали высоким требованиям клиентов по качеству и стойкости.

JET гарантирует первому владельцу, что каждый продукт не имеет дефектов материалов и дефектов обработки. Jet предоставляет 2 года гарантии в соответствии с нижеперечисленными гарантийными обязательствами: Гарантийный срок 2 (два) года со дня продажи. Днем продажи является дата оформления товарно-транспортных документов и/или дата заполнения Гарантийного талона.

Гарантийный, а также негарантийный и послегарантийный ремонт производится только в сервисных центрах, указанных в гарантийном талоне, или авторизованных сервисных центрах. После полной выработки ресурса оборудования рекомендуется сдать его в сервис-центр для последующей утилизации.

Гарантия распространяется только на производственные дефекты, выявленные в процессе эксплуатации оборудования в период гарантийного срока.

В гарантийный ремонт принимается оборудование при обязательном наличии правильно оформленных документов:

гарантийного талона, согласованного с сервис-центром образца с указанием заводского номера, даты продажи, штампом торговой организации и подписью покупателя, а также при наличии кассового чека, свидетельствующего о покупке.

1.2 Гарантия не распространяется на сменные принадлежности (аксессуары), например: сверла, буры; сверлильные и токарные патроны всех типов и кулачки и цанги к ним; подошвы шлифовальных машин и т.п. (см. список сменных принадлежностей (аксессуаров) JET); быстроизнашиваемые детали, например: угольные щетки, приводные ремни, защитные кожухи, направляющие и подающие резиновые ролики, подшипники, зубчатые ремни и колеса и прочее. Замена их является платной услугой; оборудование JET со стертым полностью или частично заводским номером; шнуры питания, в случае поврежденной изоляции замена шнура питания обязательна.

1.3 Гарантийный ремонт не осуществляется в следующих случаях при использовании оборудования не по назначению, указанному в инструкции по эксплуатации;

при механических повреждениях оборудования;

при возникновении недостатков из-за действий третьих лиц, обстоятельств непреодолимой силы, а также неблагоприятных атмосферных или иных внешних воздействий на оборудование, таких как дождь, снег повышенной влажность, нагрев, агрессивные среды и др.;

при естественном износе оборудования (полная выработка ресурса, сильное внутреннее или внешнее загрязнение, ржавчина);

при возникновении повреждений из-за несоблюдения предусмотренных инструкцией условий эксплуатации (см. главу «Техника безопасности»);

при порче оборудования из-за скачков напряжения в электросети;

при попадании в оборудование посторонних предметов, например, песка, камней, насекомых, материалов или веществ, не являющихся отходами, сопровождающими применение по назначению;

при повреждении оборудования вследствие несоблюдения правил хранения, указанных в инструкции;

после попыток самостоятельного вскрытия, ремонта, внесения конструктивных изменений, несоблюдения правил смазки оборудования;

при повреждении оборудования из-за небрежной транспортировки.

Оборудование должно перевозиться в собранном виде в упаковке, предотвращающей механические или иные повреждения и защищающей от неблагоприятного воздействия окружающей среды.

Гарантийный ремонт частично или полностью разобранного оборудования исключен.

Профилактическое обслуживание оборудования, например: чистка, промывка, смазка, в период гарантийного срока является платной услугой.

Настройка, регулировка, наладка и техническое обслуживание оборудования осуществляются покупателем. По окончании срока службы рекомендуется обратиться в сервисный центр для профилактического осмотра оборудования.

Эта гарантия не распространяется на те дефекты, которые вызваны прямыми или косвенными нарушениями, невнимательностью, случайными повреждениями, неквалифицированным ремонтом, недостаточным техническим обслуживанием, а также естественным износом.

Гарантия JET начинается с даты продажи первому покупателю. JET возвращает отремонтированный продукт или производит его замену бесплатно. Если будет установлено, что дефект отсутствует, или его причины не входят в объем гарантии JET, то клиент сам несет расходы за хранение и обратную пересылку продукта. JET оставляет за собой право на изменение деталей и принадлежностей, если это будет признано целесообразным.

2.0 Техника безопасности

Прочтите и изучите все руководство пользователя, перед тем как начать сборку станка или работу на нем. Прочтите и изучите предупреждающие знаки, расположенные на станке и в данном руководстве. Несоблюдение правил предосторожностей может привести к серьезным травмам. Замените предупреждающие знаки, если они стали трудночитаемыми или оторвались.

Ножная гильотина сконструирована и предназначена для использования только специально обученными и опытными сотрудниками. Если вы не знакомы с правильной и безопасной работой токарного станка, не используйте его пока не пройдете обучение и не получите специальных знаний.

Не используйте ножную гильотину в непредусмотренных для него целях. При использовании в других целях, JET не распространяет какую-либо прямую или подразумеваемую гарантию и освобождает себя от ответственности за получение каких-либо травм, возникших при подобном использовании. Всегда надевайте защитные очки или защитную маску, отвечающие стандартам ANSI Z87.1 при работе на ножной гильотине. (Повседневные очки оснащены лишь ударопрочными

линзами; они не являются защитными очками).

Перед работой на ножной гильотине снимите галстук, кольца, часы и другие украшения и закатайте рукава по локоть. Одежда должна быть прилегающей, если у вас длинные волосы, используйте головной убор. Рекомендуется нескользящая обувь либо противоскользкие полоски на полу. Используйте средства защиты органов слуха (звукозащитные наушники или беруши) если уровень звука станет небезопасным.

Некоторые частицы пыли, образуемые при шлифовании, распиле, сверлении и других работах содержат химические вещества, способные вызывать рак, врожденные пороки и другие репродуктивные заболевания. Некоторые примеры этих химических веществ: Свинец в красках на основе свинца. Кристаллический диоксид кремния в кирпичных, цементных и других кладочных материалах.

Мышьяк и хром в химической пропитке древесины.

таких как маска для лица или респираторы, которые специально разработаны для фильтрации микроскопических частиц.

Не работайте на станке, если вы устали или находитесь под воздействием наркотиков, алкоголя или каких-либо медикаментов.

Никогда не убирайте защитный экран во время работы станка. Если экран убран в целях технического обслуживания, будьте предельно осторожны и установите экран сразу же после обслуживания.

Проверьте поврежденные детали. Перед дальнейшим использованием станка защитный экран или другие поврежденные детали должны быть тщательно проверены для определения того, смогут ли они правильно работать и выполнять предназначенные функции. Проверьте выравнивание движущихся деталей, их крепление, наличие поврежденных деталей, установку и другие параметры, которые могут повлиять на работу. Защитный экран и другие поврежденные детали должны быть надлежащим образом отремонтированы или заменены.

Обеспечьте в рабочей зоне достаточно свободного пространства с безбликовым верхним освещением.

Содержите пол вокруг станка в чистоте, без обрезков, масла и смазки

Посетители должны находиться на безопасном расстоянии от рабочей зоны. Не подпускайте детей.

Не допускайте в рабочее помещение посторонних лиц.

При работе на станке будьте сконцентрированы. Оглядывания, разговоры и шутки являются безответственным поведением, которое может привести к серьезным повреждениям.

Положение тела должно быть удобным. Сохраняйте равновесие на протяжении всего времени работы, чтобы не упасть и не прислониться к патрону или другим движущимся деталям. Не перегружайте машину и не прикладывайте дополнительных усилий для работы станка.

Используйте рекомендованные запасные части; использование ненадлежащих запасных частей может причинить вред. Тщательно обслуживайте инструменты. ножа должны быть наточенными и чистыми для обеспечения надлежащей и безопасной работы. Следуйте инструкциям по смазыванию и замене запасных частей.

Не становитесь на станок. Если станок перевернется, это может привести к серьезным травмам.

Перед запуском станка уберите все незакрепленные детали и ненужные заготовки из рабочей зоны.

Расстояние от прижима до стола, должно быть, как можно меньше, достаточным лишь для подачи материала.

Не превышайте толщину разрезаемого материала ножной гильотины.

Не превышайте мощность переднего упора - материал должен быть такой длины, чтобы не мешал безопасной работе или нажиму на педаль.

Не режьте прутья ножной гильотиной.

У подаваемого металла острые углы; для предотвращения порезов, работайте осторожно

Держите руки и пальцы на достаточном расстоянии от ножа и прижима. Во время работы не кладите руки и пальцы между материалом и столом.

СОХРАНИТЕ ЭТИ ИНСТРУКЦИИ

При возникновении вопросов и комментариев, пожалуйста, обратитесь к Вашему поставщику или JET, контакты которого можно найти на сайте: www.jettools.com.

Сохраните инструкцию для последующего использования. В случае смены владельца, Инструкция по эксплуатации передается новому владельцу вместе с оборудованием.

ОСТОРОЖНО Прочтите и изучите все руководство пользователя, перед тем как начать сборку станка или работу на нем! Несоблюдение может привести к серьезным травмам.

3.0 СпецификацияХарактеристики:

Макс. толщина листа:

Нержавеющая сталь.....	0,9 мм
Ст.3.....	1,0 мм
Низкоуглеродистая сталь.....	1,6 мм
Медь – алюминий.....	1,8 мм
Цинк.....	2,5 мм
Поликарбонат.....	3,0 мм
Максимальная рабочая ширина...1320 мм	
Раскрытие.....	5,0 мм
Макс. глубина станины.....	100 мм
Макс. подъем балки.....	38 мм
Глубина заднего упора.....	645 мм
Глубина переднего упора.....	710 мм

Характеристики ножей

Нижний нож.....2 режущих кромки с углом резки 2 градуса
Верхнее нож.....4 режущих кромки с углом резки 2 градуса

Габариты:

Общие габариты1600x1880x1067 мм
Ножная педаль.....1530x540 мм
Транспортные габариты.....1680x760x1150 мм

Масса

Нетто.....499 кг
Брутто.....554 кг

Спецификация в данной инструкции была актуальна на момент публикации, однако в связи с нашей политикой, направленной на постоянные улучшения, JET оставляет за собой право изменять спецификацию в любой момент без предварительного уведомления и без обязательств.

3.1 Комплектность

См. Рис. 1 и 2

- 1 Ножная гильотина
- 2 Регулирующие блоки – А
- 1 Угломер – В
- 2 Направляющие – С
- 2 Планки заднего упора – D
- 1 Задний упор – E
- 1 Передний упор – F
- 3 Гайки-барашки – G
- 4 Шпильки – H
- 4 Болта с шестигранной головкой M12x45 – I
- 4 Плоских шайбы, широких, M12 – J
- 2 Болта с шестигранной головкой M10x20 – K
- 2 Плоских шайбы, M10 – L
- 2 Длинных штифта – M
- 4 Коротких штифта – N
- 3 Т-образная гайка – O
- 3 Плоских шайбы, M10 – P

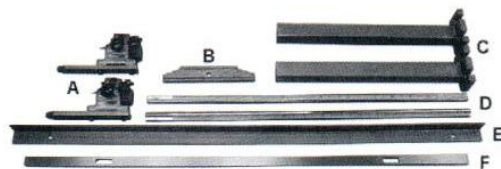


Рис.1

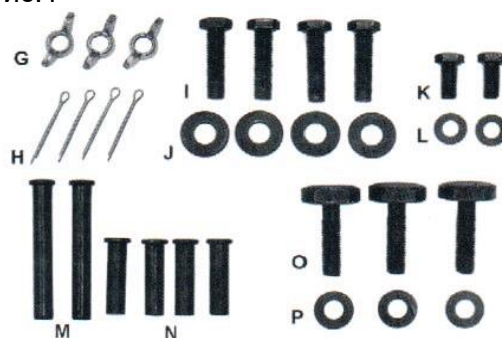


Рис 2

3.2 Инструменты, необходимые для сборки

Ключи на 16 и 19мм

3.3 Распаковка и очистка

Удалите упаковку станка. Осмотрите содержимое на предмет повреждений. При обнаружении повреждений или недостающих частей, обратитесь к продавцу. Не выбрасывайте упаковочный ящик и упаковочные материалы до тех пор, пока станок не будет собран и не заработает в штатном режиме.

2. Открутите болты, прикрепляющие станок к паллету. Используйте лебедку, вилочный погрузчик или нечто похожее для подъема станка с паллета и перемещения на подходящее место.

3. Осторожно передвиньте станок на выровненное основание. Расположение станка должно обеспечить свободный доступ ко всем сторонам станка.

Прикрепите станок к полу, используя фиксирующие винты (не поставляются) или другие подходящие крепления.

4. Удалите всю защитную пленку со станка и осторожно очистите все покрытия с нанесенным антикоррозийным покрытием мягким растворителем или керосином и мягкой тряпкой. Не используйте растворитель лака, краски или бензин, так как они могут повредить пластиковые компоненты и окрашенные поверхности.

При очистке ножа, будьте очень осторожны.

5. Протрите поверхность станка небольшим количеством масла для предотвращения ржавчины. Восковую пасту можно использовать для покрытия открытой поверхности стола.

Примечание для сборки: Перед доставкой ножная гильотина регулируется производителем для надлежащей работы. Если станок работает ненадлежащим образом или основание стоит на полу неровно, обратитесь к *разделу 6.2. Настройка стола/боковой панели*

3.4 Направляющие и передний упор

1. Установите четыре болта с шестигранной головкой и шайбы на переднюю часть стола (I/J, Рис. 3), не затягивайте.

2. Передвиньте направляющую (C) на болты, оставляя ее немного выше поверхности стола. Закрутите болты и слегка постучите по направляющей, пока она не выровняется с поверхностью стола. Затяните болты. Повторите действия для другой направляющей.

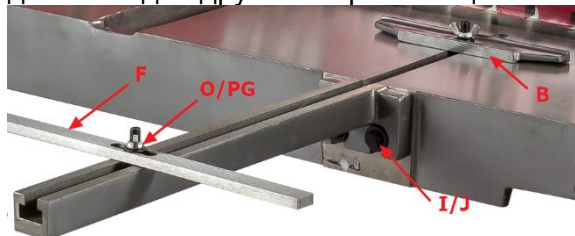


Рис. 3

3. Установите Т-образные гайки, плоские шайбы и гайки-барашки (O,P,G) к угломеру и переднему упору (F), и передвиньте их в пазы.

3.5 Задний упор

Установите планку (D, Рис.4) сквозь регулирующий блок (A) и в раму.

Убедитесь, что обе планки вставлены и ровно установлены на раме. Надежно закрепите винтами (D₁).

2. Установите задний упор (E) к фланцу регулирующего блока снизу винтом M10 и плоской шайбой (K,L). штатном режиме.

2. Открутите болты, прикрепляющие станок к паллету. Используйте лебедку, вилочный погрузчик или другое подъемное оборудование для подъема станка с паллета и перемещения на подходящее место.

3. Осторожно передвиньте станок на выровненное основание. Расположение станка должно обеспечить свободный доступ ко всем сторонам станка.

Прикрепите станок к полу, используя фиксирующие винты (не поставляются) или другие подходящие крепления.

4. Удалите всю защитную пленку со станка и осторожно очистите все покрытия с нанесенным антикоррозийным покрытием мягким растворителем или керосином и мягкой тряпкой. Не используйте растворитель лака, краски или бензин, так как они могут повредить пластиковые компоненты и окрашенные поверхности.

При очистке ножа, будьте очень осторожны.

5. Протрите поверхность станка небольшим количеством масла для предотвращения ржавчины. Восковую пасту можно использовать для покрытия открытой поверхности стола.

Примечание для сборки: Перед доставкой ножная гильотина регулируется производителем для надлежащей работы. Если станок работает ненадлежащим образом или основание стоит на полу неровно, обратитесь к *разделу 6.2. Настройка стола/боковой панели*

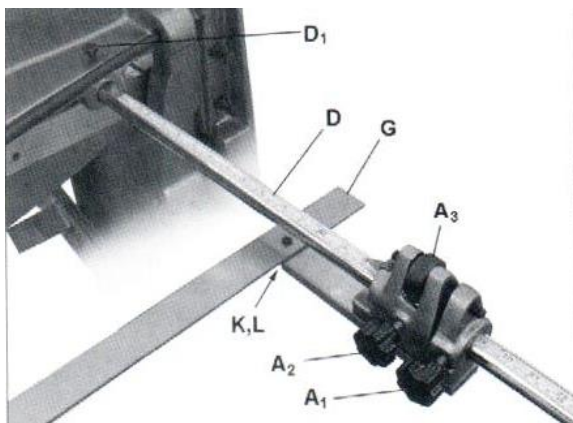


Рис.4

4.0 Настройки

4.1 Настройка заднего упора

1. Для регулировки задних упоров, ослабьте все рукоятки (A₁, A₂, Рис.4) и передвиньте регулирующие блоки ближе к требуемому положению.
2. Затяните ручку (A₁) и прокрутите рукоятку (A₃) для регулировки окончательной позиции.
3. Затяните оставшиеся рукоятки (A₂).

4.2 Настройка стола/боковой панели

Если пол выровнен, но гильотина расположена неровно, проведите следующие настройки:

1. Ослабьте два болта (R, Рис 5) с каждой стороны гильотины.
2. Ослабьте шестигранные гайки и болты (S, Рис.5). При незатянутых винтах все четыре угла стола должны располагаться под прямым углом к правой и левой боковой панели. При необходимости подложите прокладки под ножки станка.
3. После окончания регулировки, надежно затяните болты и шестигранные гайки (R,S)

4.3 Настройка клиренса ножа

Клиренс ножа был отрегулирован производителем в соответствии с мощностью гильотины. Если гильотина режет ненадлежащим образом, необходимо определить конкретную проблему: Расположите лист бумаги (например, коричневая крафт-бумага, толщиной примерно 0,005 дюйма) под нож, на всю длину стола. Медленно надавите на ножную педаль.

Если гильотина не режет бумагу:

Передвиньте нижний нож по направлению к верхнему. Немного ослабьте болты (R, Рис.5) и

шестигранные гайки и поверните болты (S, Рис.5) для перемещения нижнего ножа к верхнему. Расстояние между верхним и нижним ножами должно составлять от 0,002 до 0,005 дюйма. Ножи **НЕ** должны перекрываться. Повторите тест с разрезом бумаги. Когда резка вас устроит, затяните шестигранные гайки (S, Рис 5) и болты (R, Рис. 5).

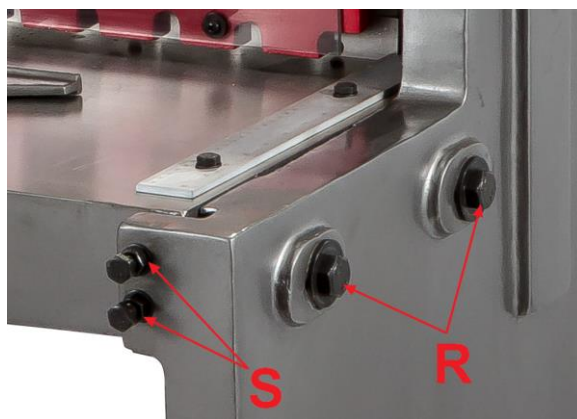


Рис.5

Если гильотина разрезает бумагу на концах, но не режет в середине:

Ослабьте шестигранную гайку и поверните регулирующий стяжной прут (Рис. 6) *по часовой стрелке*, если смотреть сзади, пока бумага не разрежется по всей длине. Снова затяните шестигранную гайку.

Если гильотина режет бумагу в центре, но не по краям: Ослабьте шестигранную гайку и поверните регулирующий стяжной прут (Рис.6), *против часовой стрелки* до тех пор, пока бумага не разрежется по всей длине. Снова затяните шестигранную гайку.

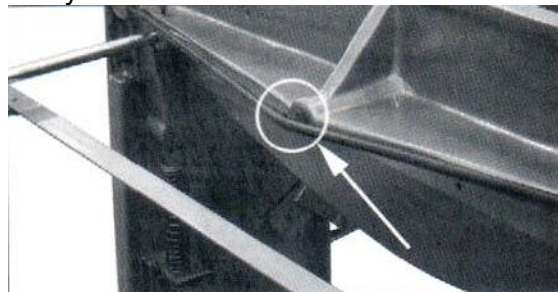


Рис.6

Убедитесь, что шкалы на верхней части стола находятся под прямым углом к ножу и показывают правильное расстояние от ножа. Сделайте тестовые резки для того, чтобы убедиться, что показания верны. При необходимости

регулировки, ослабьте болты и передвиньте шкалу в требуемую позицию. Для работы затяните болты.

5.0 Работа

Передвиньте материал под прижим и к заднему упору и боковым планкам или угломеру.

Руки не должны попадать в промежуток между материалом и столом во время работы гильотины.

2. Надавите на ножную педаль до самого низа, пока не разрежете материал.

3. Перестаньте давить на педаль, и она вернется в исходную позицию.

6.0 Обслуживание

Ежедневно смазывайте поворотные элементы станка.

Регулярно накладывайте небольшой слой восковой пасты или другого похожего защитного материала на поверхность стола.

Дополнительные штифты и шпильки поставляются вместе с ножной гильотиной и должны быть использованы при необходимости замены в следствии износа.

6.1 Натяжение пружины

Возвратная пружина ножной педали может регулироваться путем натяжения шестигранных гаек (№47 на взрыв-схеме).

Возвратная пружина на прижиме может регулироваться поворотом шестигранных гаек (№10 на взрыв-схеме).

6.2 Регулировка планки

Три винта регулирующей планки (№32 на взрыв-схеме) могут регулироваться для движения в каждой из них.

Отрегулируйте, чтобы ход был свободным.

6.3 Обслуживание ножей

Наденьте толстые брезентовые, кевларовые или кольчужные перчатки при работе с ножами!

После работы протрите ножи небольшим количеством масла

У верхнего ножа 4 режущих кромки, его можно три раза переставлять, прежде чем потребуется заточка.

У нижнего ножа 2 режущих кромки, его можно один раз переставить, прежде чем потребуется заточка.

7.0 Устранение неисправностей ножной гильотины FS-1652J_756202

Проблема	Возможная причина	Решение
Зазубрины на режущей кромке	Материал низкого качества	Используйте более качественную сталь
	Нож (ы) затупился(лись)	Переверните или заточите нож (ы)
	Неправильное расстояние между ножами, слишком большой промежуток между ножами	Отрегулируйте ножи, чтобы они были ближе друг к другу
	Нарушено положение планок	Затяните винты планок
Материал не режется или режется с трудом	Количество материала превышает мощность станка	Используйте надлежащее количество материала
	Нож (ы) затупился(лись)	Переверните или заточите нож (ы)
	Неправильное расстояние между ножами, слишком большой промежуток между ножами	Отрегулируйте ножи, чтобы они были ближе друг к другу
Материал движется во время резки	Ненадлежащее давление прижима	Увеличьте давление пружины прижима
	Нож (ы) затупился(лись)	Переверните или заточите нож (ы)
	Нижний нож не выровнен с поверхностью стола	Отрегулируйте нож; используйте прокладки, если нож был заточен
Разрезы не под прямым углом	Ненадлежащее давление прижима	Увеличьте давление пружины прижима
	Неравномерное расстояние между ножами по всей длине	Отрегулируйте таким образом, чтобы расстояние между ножами стало одинаковым
	Неодинаковое соприкосновение с направляющими	Расположите материал равномерно по отношению к направляющим
	Нож изогнут	Замените нож