

JET

JTSS-3200X

**ФОРМАТНО-РАСКРОЕЧНЫЙ
СТАНОК**

GB
Operating Instructions

D
Gebrauchsanleitung

F
Mode d'emploi

RUS ✓
Инструкция по эксплуатации

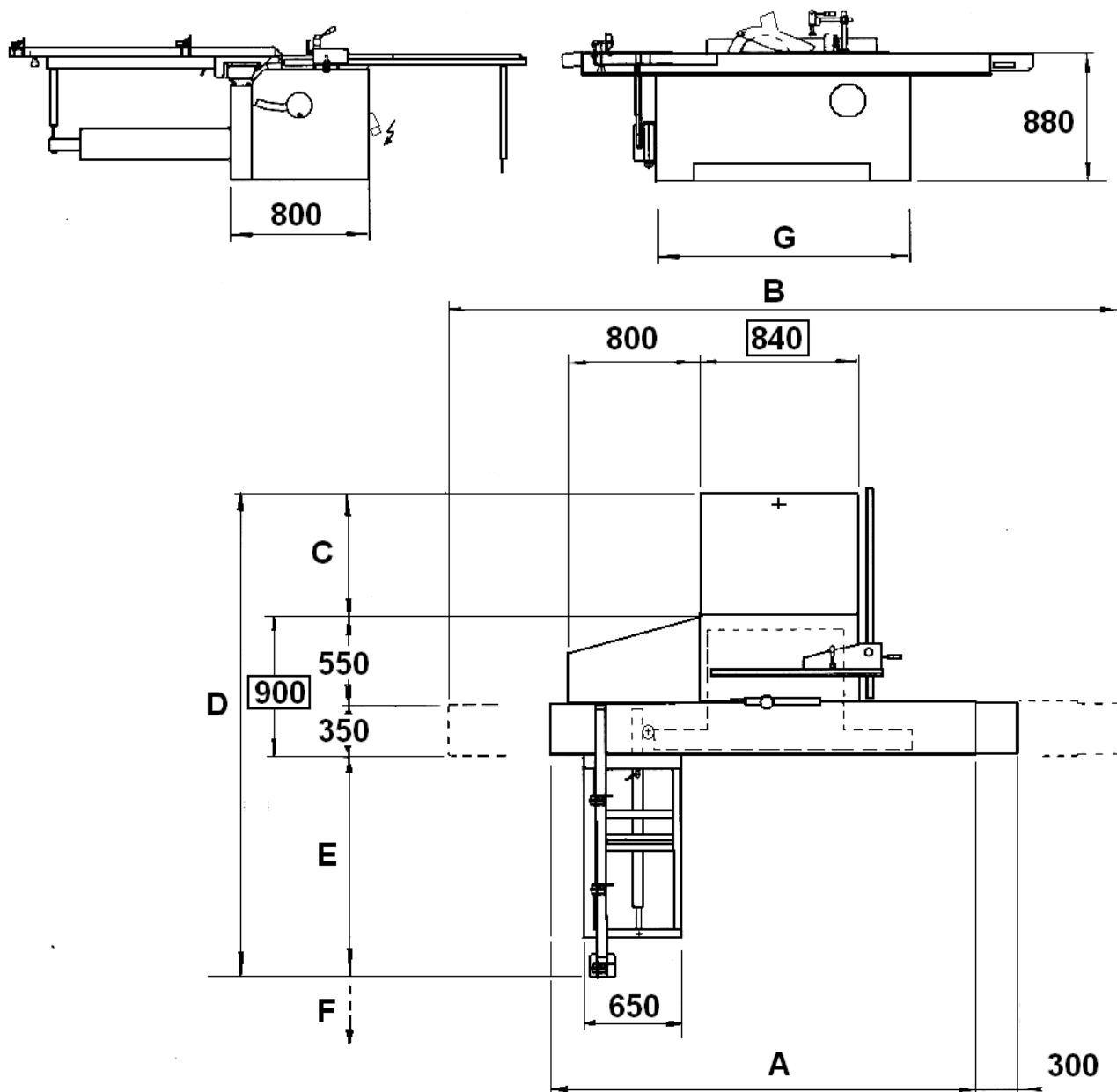


Артикул: 10000047XT

JPW Tools AG, Tämperlistrasse 5, CH-8117 Fällanden, Switzerland
Phone +41 44 806 47 48
Fax +41 44 806 47 58
www.jettools.com



Габаритный чертеж JTSS-3200X



Модель:	A	B	C	D	E	F	G
JTSS-3200X	3000 мм	6650 мм	950	3400	1550	1700	1950

Уважаемый покупатель,

Большое спасибо за доверие, которое Вы оказали нам, купив оборудование марки JET! Данная инструкция была составлена для владельцев и пользователей **форматно-раскроечного станка JTSS-3200X**, чтобы обеспечить безопасность во время сборки, работы и технического обслуживания. Внимательно прочитайте и уясните для себя информацию данной инструкции и прилагаемых документов. Для максимально продолжительной эксплуатации и высокой производительности станка советуем тщательно ознакомиться с инструкцией и строго следовать ее предписаниям.

Содержание

1. Декларация соответствия

2. Техника безопасности

Безопасность при эксплуатации
Общие указания по технике безопасности
Прочие опасности

3. Техническое описание

Технические характеристики JTSS-3200X
Звуковая эмиссия
Выброс пыли
Комплект поставки

4. Транспортировка и пуск в эксплуатацию

Транспортировка и установка
Сборка
Подключение к системе отвода пыли
Подключение к питающей сети
Запуск

5. Работа на станке

6. Настройка и наладка станка

Замена дисковой пилы
Установка расклинивающего ножа
Установка защитного кожуха пилы
Подъем и наклон пильного диска
Установка подрезной пилы
Установка подвижного стола
Установка стола поперечной подачи
Установка поперечного упора
Установка параллельного упора

7. Техническое обслуживание и проверка

8. Устранение неисправностей

9. Меры по защите окружающей среды

10. Дополнительное оборудование

11. „Безопасная эксплуатация”

..... приложение А

1. Декларация соответствия

Со всей ответственностью мы заявляем, что данный продукт соответствует всем правилам, указанным на стр. 2. При разработке были учтены стандарты.

2. Техника безопасности

2.1 Безопасность при эксплуатации

Станок предназначен для пиления изделий из дерева и подобных материалов, а также твердых полимерных материалов. Обработка других материалов не допускается или может производиться только после разрешения производителя.

На станке запрещена обработка металлических заготовок.

Важно обеспечить безопасную подачу заготовки, поддерживать и направлять ее.

Обработку на станке необходимо совершать только с использованием подвижного стола, параллельного или поперечного упора.

Не выполняйте обработку без расклинивающего ножа и/или защитного кожуха пильного диска.

Необходимо соблюдать инструкции по эксплуатации и техническому обслуживанию станка, представленные в данном руководстве.

Станок должен управляться и обслуживаться исключительно лицами, которые ознакомлены с правилами его эксплуатации, технического обслуживания и ремонта и имеют представление об опасностях, связанных с работой на данном станке.

Необходимо соблюдать минимально допустимый возраст сотрудников, работающих на станке.

Станок разрешено использовать только в технически исправном состоянии.

При работе на станке должны быть установлены все защитные механизмы и кожухи.

Помимо содержащихся в инструкции по эксплуатации указаний по технике безопасности и специальных местных норм, необходимо соблюдать общепринятые профессиональные правила при работе с деревообрабатывающим оборудованием.

Любое использование изделия, выходящее за рамки настоящей инструкции, является недопустимым, и производитель не несет ответственности за любые повреждения, возникшие в результате такого использования. Ответственность за них полностью ложится на оператора станка.

2.2 Общие указания по технике безопасности

Деревообрабатывающее оборудование при непрофессиональном использовании может представлять собой определенную опасность. Поэтому для его безопасной эксплуатации необходимо соблюдать соответствующие правила техники безопасности и нижеследующие указания.

Перед началом монтажных работ или эксплуатации станка прочтите и полностью усвойте инструкцию по эксплуатации.

Берегите инструкцию по эксплуатации от загрязнения и влаги, храните ее рядом со станком и передайте ее следующему владельцу станка.

Не вносите никаких изменений в конструкцию станка.

Ежедневно перед включением станка проверяйте правильность его функционирования и наличие требуемых защитных приспособлений.

В случае обнаружения дефекта станка или поломки его защитных приспособлений не пытайтесь начать работу на станке, обезопасьте его от случайного включения, вытащив вилку из розетки.

Приберите длинные волосы и свисающие края одежды так, чтобы они не попадали в рабочую зону станка.

Перед работой на станке снимите галстук, кольца, часы и другие ювелирные изделия, закатайте рукава выше локтя.

Носите защитную обувь; не работайте со станком в шлепках или сандалиях. Всегда носите соответствующую рабочую одежду.

При работе на станке **не одевайте перчатки.**

Для безопасного обращения с пильным диском наденьте рабочие перчатки.

Соблюдайте требования раздела "Техника безопасности" данного руководства.

Перед работой на станке проверьте правильность вращения пильного диска.

Не начинайте пиление, пока пильный диск не выйдет на номинальное число оборотов.

Следите за временем остановки станка. Оно должно быть не более 10 секунд.

Не пытайтесь остановить пильный диск путем давления на его боковую поверхность.

При обработке круглых заготовок убедитесь, что заготовка не проворачивается.

При обработке больших или длинных заготовок используйте соответствующие приспособления для удлинения стола и вспомогательные опорные приспособления.

Во время обработки всегда обеспечивайте безопасную поддержку и направление заготовок.

Обратите особое внимание на инструкции по снижению риска отдачи.

Всегда используйте входящий в комплект расклинивающий нож. Установите его на расстоянии 2 - 5 мм от дисковой пилы.

Запрещается удерживать заготовку руками.

Не помещайте руки вблизи диска пилы или над ним.

При пилении узких заготовок (<120 мм) используйте специальные толкатели.

При отрезании частей заготовок всегда используйте механизм поперечной подачи.

Использование пазовых пил (диска Dado) не допускается.

Убедитесь, что в процессе резания мелкие части заготовок не будут отбрасываться в стороны вращающимся диском пилы.

Будьте особенно осторожны при нарезании пазов.

Удаляйте застрявшие части заготовок только при выключенном двигателе и полностью остановленном станке.

Установите станок так, чтобы обеспечить достаточное пространство для его безопасной эксплуатации и обработки заготовок.

Обеспечьте хорошее освещение рабочей зоны.

Станок разработан для эксплуатации в закрытых помещениях и должен быть надежно установлен на твердой и ровной поверхности.

Убедитесь, что шнур электропитания не мешает работе и передвижению людей.

Очищайте пространство вокруг станка от мусора, масла и смазки.

Внимание! При работе со станком будьте собраны и внимательны. Руководствуйтесь здравым смыслом.

Встаньте в удобное положение. При работе на станке всегда обеспечивайте себе устойчивую позицию.

Не работайте на станке в состоянии усталости.

Не работайте на станке под воздействием наркотиков, алкоголя или лекарств. Учитывайте, что лекарства могут повлиять на Ваше поведение.

Не допускайте детей и посетителей близко к рабочей зоне.

Не прикасайтесь к внутренним частям станка во время его работы или до полной его остановки.

Никогда не оставляйте работающий станок без присмотра. Перед уходом с рабочего места отключите оборудование.

Не используйте станок вблизи огнеопасных жидкостей или газов. Это может стать причиной пожара. Ознакомьтесь с методами тушения пожаров и оповещения о пожаре, например, принципом работы и месторасположением огнетушителей.

Не используйте станок во влажной среде и не оставляйте его под дождем.

Древесная пыль может быть взрывоопасной и нанести вред здоровью.

Пыль некоторых тропических деревьев или твердой древесины, например, дуба, является канцерогенным веществом. При работе на станке всегда используйте устройства для удаления пыли.

Перед обработкой удалите из заготовки все гвозди и другие посторонние элементы.

Необходимо соблюдать указания о мин. и макс. размерах заготовок.

Не производите очистку станка от опилок и обрезков до полной его остановки.

Не включайте станок, если какие-либо защитные приспособления отсутствуют на своих местах. Высок риск получения травм!

Не вставляйте на станок ногами.

Подключение и ремонтные работы электросети разрешается производить только квалифицированным электрикам.

Удлинительный кабель всегда отматывайте с барабана полностью.

Немедленно замените электрический шнур при его повреждении или износе.

Не включайте станок в сеть, если не работает выключатель питания станка («ON/OFF»).

Все работы по установке, монтажу, чистке должны производиться только после выключения станка из сети.

Все операции по настройке и техническому обслуживанию станка производит только при отключенном питании.

Используйте только дисковые пилы, соответствующие EN 847-1.

Не используйте пилы, изготовленные из быстрорежущей стали (HSS).

Учитывайте, что дисковые пилы необходимо выбирать в соответствии с типом обрабатываемого материала.

Немедленно замените поврежденную дисковую пилу.

Необходимо заменять износившиеся вставки стола.

2.3 Прочие опасности

Даже при правильном использовании станка возникают приведенные ниже опасности.

Опасность получения травм от движущейся дисковой пилы в рабочей зоне станка.

Опасность получения травм от поврежденной дисковой пилы.

Опасность ранения отлетевшими частями заготовок.

Обрезки и опилки могут быть опасны для здоровья. Обязательно надевайте средства индивидуальной защиты (защита глаз, ушей и дыхательных путей). Применяйте вытяжные установки.

Опасность удара током при несоответствующей прокладке кабеля или его повреждении.

Уровень шума станка зависит от типа и состояния пильного диска. Но в любом случае необходимо использовать дополнительные средства защиты слуха.

3. Техническое описание

3.1 Технические характеристики JTSS-3200X:

Размеры стола 840x550 мм
Размеры задней панели удлинения стола 800x550 мм
Размеры боковой (правой) панели удлинения стола 830x950 мм

Размеры подвижного стола (с удлинением) 3000(3300)x350 мм
Макс. перемещение подвижного стола (каретки) 3250 мм
Макс. длина пропила 3150 мм

Размеры стола поперечной подачи 1150 x 730 мм

Диаметр пильного диска макс.

315 мм

Диаметр отверстия пильного диска

30 мм

Частота вращения пильного диска

но 4000 об/мин

Диаметр подрезного диска 80 мм

Диаметр отверстия подрезного диска 20 мм

Частота вращения подрезного диска

но 8000 об/мин

Высота пропила при наклоне пильного диска 90°/45° 102 / 81 мм

Диапазон наклона пильного диска 90°- 45°

Макс. ширина продольного распила с права 1270 мм

Диаметр вытяжного патрубка 100 мм

Вес 570 кг

Напряжение питающей сети 400В ~3/PE 50Гц

Потребляемая мощность двигателя 4,2 кВт S1

Номинальный ток 7,5 А

Удлинитель (H07RN-F): 4x1,5мм²

Плавкий предохранитель 16А

3.2 Звуковая эмиссия

Определена в соответствии с EN 1870-1 (Погрешность проверки 4 дБ)

Заготовка из 16 мм фанеры, T = 16 мм, L = 800 мм, влажность 8,5%

Уровень звукового давления (по EN ISO 3746):

Холостой ход LwA 98,3 дБ(A)

Рабочий ход LwA 104 дБ(A)

Уровень звукового давления (по EN ISO 11202):

Холостой ход LpA 84,4 дБ(A)

Рабочий ход LpA 90,2 дБ(A)

Приведенные значения относятся к уровню издаваемого шума и не являются необходимым уровнем для безопасной работы. Хотя имеется связь между уровнем издаваемого звука и степенью его вредного воздействия, из этого нельзя сделать точного вывода о том, нужны ли дополнительные меры по безопасности.

На уровень шума могут повлиять такие факторы, как: продолжительность резонанса, свободное пространство вокруг станка, наличие других источников шума и т.д. Например, количество станков и выполнение других работ. Допустимый уровень шума на рабочем месте в разных странах может быть различным.

Данная информация представлена для того, чтобы оператор мог лучше оценить риски и опасность.

3.3 Выброс пыли

Были произведены замеры параметров выброса пыли форматно-раскроечного станка JTSS-3200X.

При скорости потока воздуха 20 м/с и диаметре отверстия для удаления пыли 100 мм:

Разрежение 800 Па
Производительность всасывания 565 м³/ч

3.4 Комплект поставки

Пильный диск 315 мм Z48
Подрезной диск 80 мм Z20
Параллельный упор
Расширитель рабочего стола справа
Удлинитель рабочего стола
Подвижный стол (каретка)
Упор подвижного стола с двумя концевыми ограничителями
Расширитель подвижного стола с телескопической опорой
Удлинитель подвижного стола
Прижим заготовки
Защитный кожух пильного диска
Шланг для подключения к отверстию удаления пыли и T-адаптер
Толкатель
Рабочие инструменты
Комплект для сборки
Инструкция по эксплуатации
Список запасных частей

4. Транспортировка и пуск в эксплуатацию

4.1 Транспортировка и установка

Станок поставляется в ящике.

Внимание:

Не снимайте транспортировочный фиксатор до окончательной установки станка на месте. **До снятия фиксатора не вращайте маховики.**

Чтобы снять станок с поддона используйте вилочный погрузчик или подъемные стропы (рис. 1).

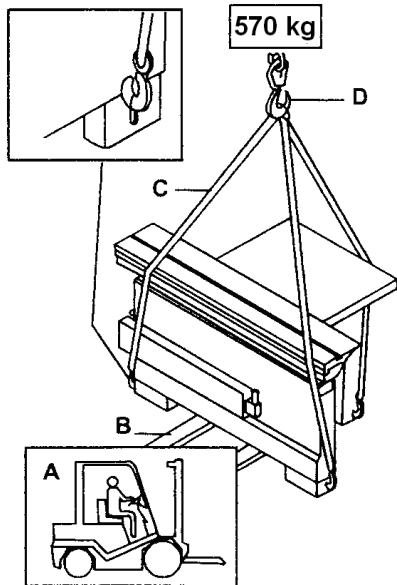


Рис. 1

Внимание:
Станок тяжелый!

Вес JTSS-3200X.....570 кг

Убедитесь, что грузоподъемности ваших подъемных устройств достаточно для подъема станка, и они находятся в рабочем состоянии.

Не вставляйте под станком при его перемещении.

Переместите станок на место установки, используя вилочный погрузчик или на тележке вручную. Убедитесь, что станок не упадет и не перевернется при транспортировке.

Станок разработан для эксплуатации в закрытых помещениях и должен быть надежно установлен на твердой и ровной поверхности.

Станок необходимо выровнять по обоим направлениям для обеспечения хорошего скольжения при перемещении подвижного стола.

Если возможно, станок лучше установить на резиновые пластины, которые действуют как амортизаторы и позволяют снизить уровень шума.

Для удобства упаковки станок собран не полностью.

4.2 Сборка

Если при распаковке вы обнаружили какие-либо повреждения, возникшие в процессе транспортировки станка, немедленно сообщите о них поставщику. Не запускайте в работу данный станок!

Произведите утилизацию упаковки экологически безопасным способом.

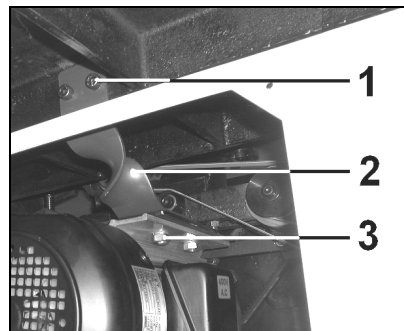
Очистите от защитной антикоррозионной смазки все покрытые ею поверхности при помощи мягкого растворителя.

Снятие транспортировочного фиксатора

До снятия фиксатора не вращайте два маховика, регулирующие положение пильного диска.

Снимите боковую крышку корпуса.

Выкрутите 2 винта с внутренним шестигранником (1).



Снимите болт крепления опоры двигателя (3).

Снимите транспортировочный фиксатор красного цвета (2).

Установите на место болт крепления опоры двигателя (3).

Установите на место крышку корпуса.

Теперь можно вращать маховики.

Установка задней панели удлинения стола

Закрепите панель на столе станка и выровняйте ее при помощи винтов (U).

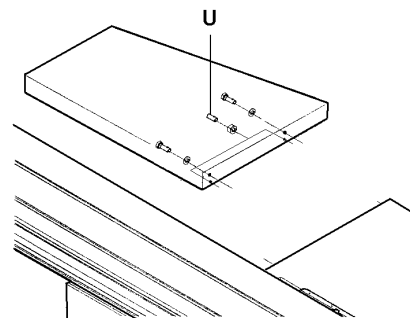


Рис. 2

Установка боковой панели удлинения стола

Закрепите панель на столе станка и выровняйте ее.

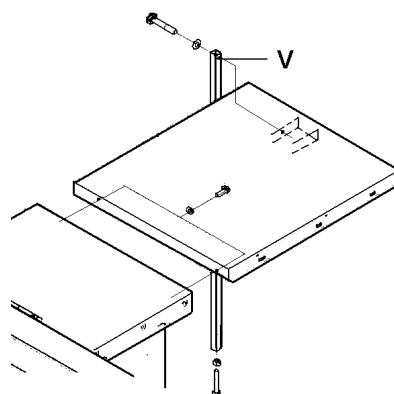


Рис. 3

Боковая (правая) панель удлинения стола устанавливается на регулируемую опору (V).

Установка направляющей параллельного упора

Установите направляющую параллельного упора (Y) на передней стороне стола и боковой панели удлинения стола.

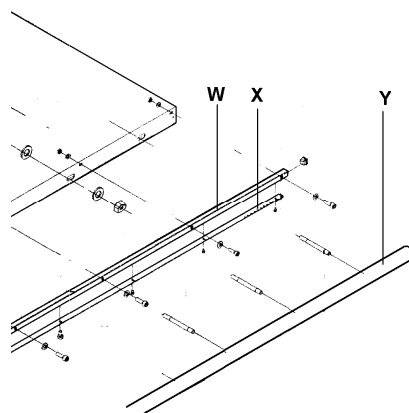


Рис. 4

Установите шкалу перемещения (W).

Установка параллельного упора
Установите параллельный упор на направляющую.

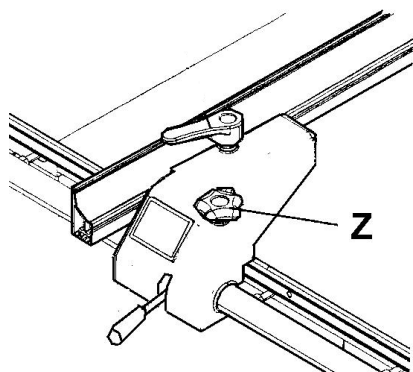


Рис. 5

Отрегулируйте планку (X, рис 4), чтобы зубцы микрорегулировки параллельного упора (Y) хорошо входили в зацепление (с небольшим зазором).

Установка подвижного стола

Снимите крышки (F и G) для обеспечения доступа к болтам.

Вдвоем с помощником поднимите и установите подвижный стол (A) на корпус станка и закрепите его при помощи болтов (D), шайб и гаек (E).

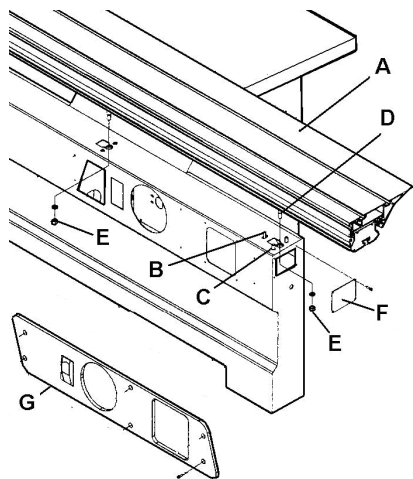


Рис. 6

Установочные винты (B и C) отрегулированы на заводе-изготовителе.

Подвижный стол необходимо выровнять, так чтобы он перемещался параллельно диску пилы и располагался на расстоянии не менее 0,3 мм над поверхностью стола станка.

Установка панели удлинения подвижного стола
См. рис 7.

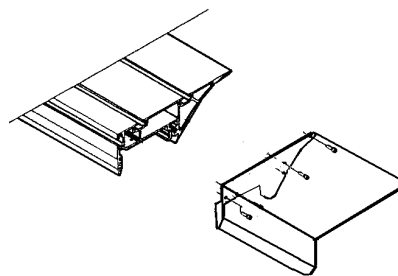


Рис. 7

Защитное ограждение подвижного стола (каретки)

Рис. 7.1

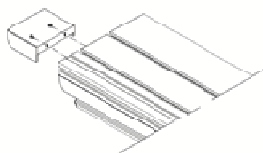


Рис. 7.1

Установка стола поперечной подачи

См. раздел 6.7

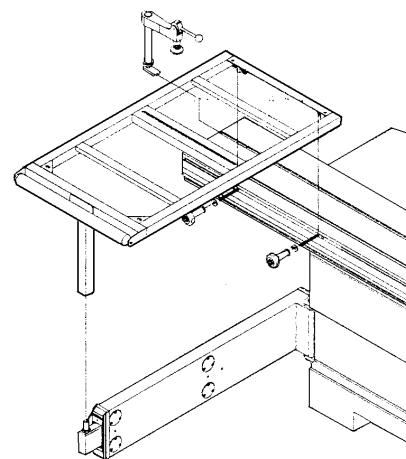


Рис. 8

Установка поперечного упора

См. раздел 6.8

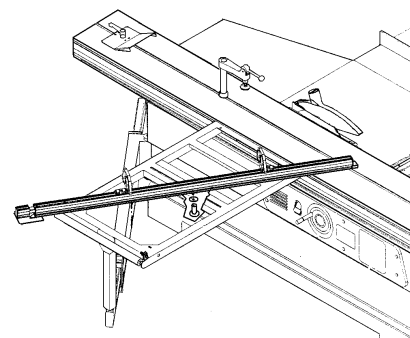


Рис. 9

Установка дисковой пилы

См. раздел 6.1

Установка защитного кожуха пилы

См. раздел 6.3

4.3 Подключение к системе отвода пыли

Перед началом эксплуатации станок должен быть подключен к системе отвода пыли. Эта система должна включаться автоматически при каждом запуске пилы.

Шланг, Т-адаптер и кронштейн для шланга поставляются вместе со станком.

Скорость потока воздуха через вытяжной патрубок диаметром 100 мм должна составлять не менее 20 м/с.

Всасывающие гибкие шланги должны быть изготовлены из негорючего материала и подключаться к контуру заземления станка.

4.4 Подключение к питающей сети

Питающий провод и все используемые удлинители должны соответствовать действующим нормам.

Напряжение питающей сети должно соответствовать информации на табличке станка.

Необходимо использовать плавкие предохранители на 16А.

Используйте только провода питания с маркировкой H07RN-F.

Работы по подключению и ремонту электрооборудования должны производиться квалифицированным электриком.

На задней стороне корпуса станка имеется штепсельная вилка CEE на 16А.

Внимание:

- Перед пуском станка убедитесь, что шпиндель, на котором установлен пильный диск, вращается свободно и все защитные устройства установлены на своих местах.

- При неправильном направлении вращения пильного диска нажмите переключатель фаз внутри штепсельной вилки CEE и поверните его на 180°.

(Правильным является вращение шпинделя по часовой стрелке).

В целях безопасности это необходимо сделать при снятой дисковой пиле!

4.5 Запуск

Запуск станка осуществляется нажатием на зеленую кнопку. Отключение станка осуществляется нажатием на красную кнопку.

Подрезная пила запускается и останавливается одновременно с основной пилой.

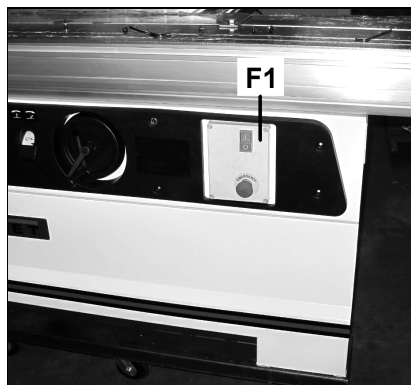
Примечание:

- Станок невозможно запустить при открытом нижнем защитном кожухе пильного диска.

- При перегрузке станка срабатывает система защиты двигателя от перегрузки.

Примерно через 10 мин. после этого станок остынет достаточно и его можно будет запустить снова.

- В электрическом шкафу станка установлены автоматические выключатели на 12А (F1).



(Артикул №: JTSS3200X-114G установлено 3 шт.)



- Автоматические выключатели не должны срабатывать при нормальной работе станка. Если это происходит, для поиска причины обратитесь к квалифицированному электрику.

5. Работа на станке

Правильное положение при работе на станке: Встаньте с передней стороны станка, но не на линии резания (это опасная зона).

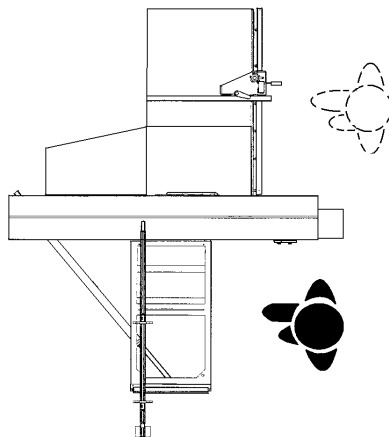


Рис. 11

Расположение заготовки: Прижмите заготовку руками так, чтобы ваши руки не попадали в зону резания. Перемещайте заготовку в сторону пильного диска по линии пропила. Непрерывно подавайте заготовку вперед, чтобы произвести распил единым движением.

Для поддержки длинных заготовок используйте специальные роликовые опоры.

Использование механизмов автоматической подачи заготовок не предполагается.

Поперечный распил с помощью поперечного упора

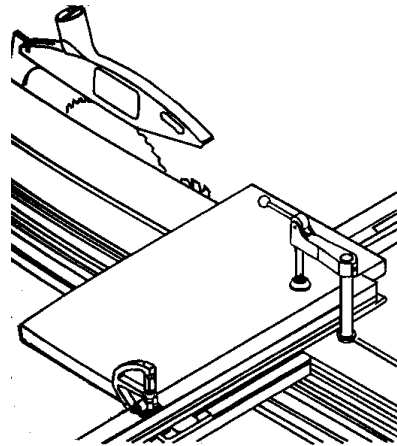


Рис. 12

Обрезка кромки с помощью заднего упора

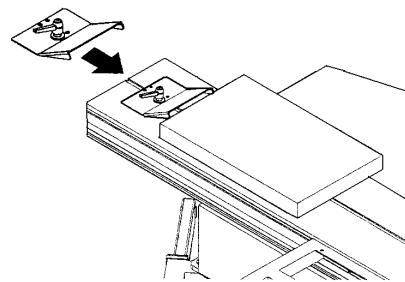


Рис. 13

Замечания по работе:

Дисковая пила должна быть хорошо заточена и не иметь дефектов.

Обратите внимание, что пильный диск следует выбирать в зависимости от материала обрабатываемых заготовок.

Используйте подходящие приспособления, чтобы предотвратить проворачивание круглых заготовок при резании.

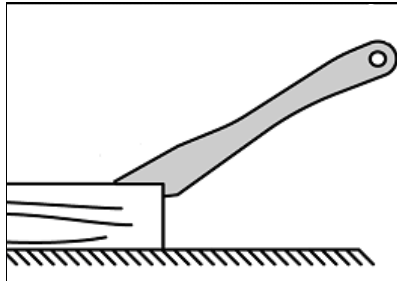
Используйте подходящие удлинения стола и вспомогательные средства при пилении заготовок, сложных для удерживания.

При обработке всегда удерживайте и направляйте заготовки безопасно.

Не выполняйте никаких работ, удерживая заготовку руками.

Будьте особенно осторожны при нарезании пазов.

При пилении узких заготовок (<120 мм) используйте специальные толкатели.



Убедитесь, что в процессе резания части заготовок не будут отбрасываться в стороны вращающимся диском пилы.

Удаляйте застрявшие части заготовок только при выключенном двигателе и полностью остановленном станке.

Обратите особое внимание на инструкции по снижению риска отдачи.

Не выполняйте распилы при снятом расклинивающем ноже.

Для правильной и безопасной работы на станке изучите Приложение А

"Безопасная эксплуатация" (в конце данного руководства).

- A.1.: Продольное пиление
- A.2.: Продольное пиление узких заготовок
- A.3.: Поперечное пиление при помощи параллельного упора
- A.4.: Использование рукоятки-толкателя для подачи заготовок

6. Настройка и наладка станка

Общие указания:

Работы по настройке и наладке разрешается производить только после того, как станок защищен от случайного запуска – для этого необходимо вынуть вилку из розетки.

6.1 Замена пильного диска

Устанавливаемый пильный диск должен соответствовать техническим характеристикам станка.

Используйте только пильные диски, соответствующие требованиям EN 847-1

Максимальный диаметр дисковых пил, допустимых для использования в данном станке составляет 315 мм.

Перед установкой проверьте диск на наличие дефектов (трещины, слом зубьев, изгиб). Не используйте неисправные диски.

Внимание:

На станке запрещается использовать дисковые пилы, изготовленные из быстрорежущей стали (HSS), используйте только диски с твердосплавными вставками.

Зубья пилы должны быть направлены в сторону распила (вниз)

При работе с пильным диском всегда надевайте защитные перчатки.

ВНИМАНИЕ:

При установке и замене пильного диска отключите станок от источника питания, выдернув вилку из розетки!

Передвиньте подвижный стол вперед и откройте нижний защитный кожух пилы.

Поднимите пильный диск в крайнее верхнее положение.

Снимите защитный кожух пильного диска.

Замена пильного диска:

Ослабьте гайку шпинделя (J, Рис. 14), для этого заблокируйте вращение шпинделя с помощью стопорного штифта (K).

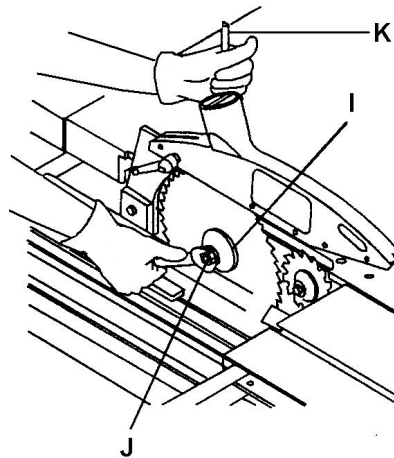


Рис. 14

Внимание: гайка имеет левую резьбу.

Снимите гайку шпинделя (J) и

фланец (I).

Установите пильный диск на шпиндель. Убедитесь, что в передней части диска зубья направлены вниз.

Установите фланец и гайку шпинделя на место и крепко затяните гайку.

Извлеките стопорный штифт (K).

Проверьте, правильно ли расположен расклинивающий нож относительно пильного диска (см. раздел 6.2).

Установите защитный кожух.

Замена подрезной пилы:

Накиньте прилагаемый гаечный ключ на гайку шпинделя пилы (M)

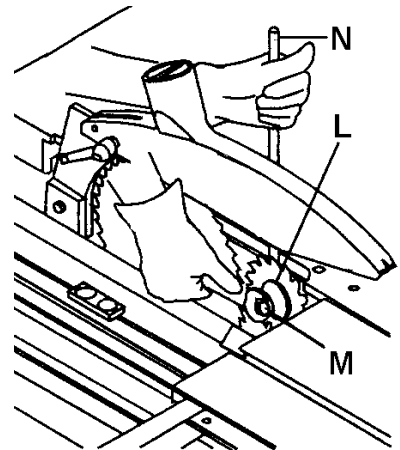


Рис. 15

Вставьте стопорный штифт (N) в отверстие стола и поверните шпиндель с помощью гаечного ключа, пока стопорный штифт не войдет в отверстие шкива шпинделя.

Открутите гайку.

Замените пилу.

Установите гайку на место и затяните ее.

6.2 Установка расклинивающего ножа

Всегда используйте входящий в комплект расклинивающий нож.

Станок оснащен расклинивающим ножом, подходящим для пильных дисков диаметром от 250 до 315 мм.

Расклинивающий нож необходимо отрегулировать таким образом, чтобы расстояние между ним и всей кромкой пильного диска находилось в пределах 3-8 мм (рис. 16).

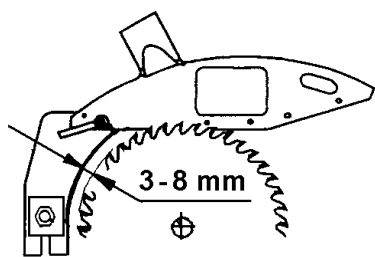


Рис. 16

Положение раскливающего ножа (Р, Рис. 17) регулируется как в вертикальном, так и в горизонтальном направлении.

Защитный кожух должен быть установлен так, чтобы его нижний край находился на высоте не более 3 мм над краем самого верхнего зуба дисковой пилы.

После окончания регулировки высоты затяните центральный болт (Q, Рис. 17).

Правильное положение раскливающего ножа по горизонтали установлено на заводе-изготовителе.

Для точной установки раскливающего ножа используются 4 маленьких установочных винта.

Для пазовальных работ и пропила канавок необходим специальный раскливающий нож. Раскливающий нож должен быть установлен так, чтобы при вращении пильного диска его верхняя часть всегда оказывалась выше наивысшей точки диска.

Не снимайте раскливающий нож перед работой на станке. Может возникнуть сильная отдача, которая очень опасна.

Не выполняйте распилы при удаленном раскливающем ноже и/или снятом защитном кожухе пильного диска.

6.3 Установка защитного кожуха пильного диска

При работе на станке всегда устанавливайте защитный кожух (O).

Установите защитный кожух на раскливающий нож (P).

Защитный кожух необходимо опустить до уровня обрабатываемой детали, чтобы количество зубьев пилы, не закрытых кожухом, было минимальным.

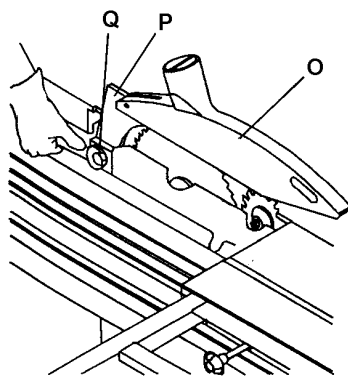


Рис. 17

Не выполняйте регулировку положения защитного кожуха на включенном станке.

Защитный кожух пилы необходимо подключить к системе отвода пыли.

6.4 Подъем и наклон пильного диска

Не выполняйте установку положения диска на работающем станке.

Для поднятия пильного диска используйте передние маховики. Один полный оборот маховика соответствует подъему диска на 2,5 мм.

Для наклона диска используйте левый маховик.

Положения 45° и 90° (позитивные) устанавливаются на заводе и не требуют регулировки.

Осторожно запустите станок.

6.5 Настройка подрезной пилы

Регулировка высоты подрезной пилы производится с помощью поворота винта (T).

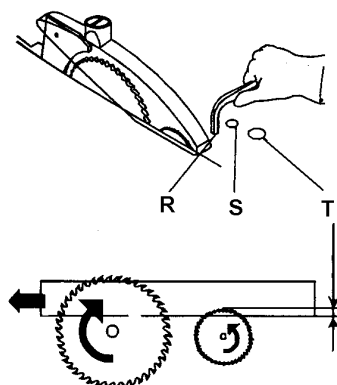


Рис. 18

Максимальная глубина резания с использованием подрезной пилы диаметром 80 мм составляет 4 мм.

При каждой замене или заточке основной пилы положение подрезной пилы необходимо устанавливать заново в соответствие с шириной зубьев основной пилы.

Важно правильно установить положение инструмента, чтобы обеспечить чистый рез и избежать заусенцев.

В комплект входит подрезная пила со трапециевидными зубьями. Глубина резания также влияет на ширину пропила.

Перед регулировкой в боковом направлении необходимо ослабить боковой фиксатор (R).

Регулировка подрезной пилы в боковом направлении осуществляется поворотом эксцентрика (S), после окончания регулировки заблокируйте фиксатор снова (R).

6.6 Установка подвижного стола

При установке панелей и при резании с помощью параллельного упора подвижный стол необходимо заблокировать.

Чтобы заблокировать подвижный стол, установите фиксирующий штифт (U, Рис. 19) на передней стороне стола.



Рис. 19

Если в течение длительного периода времени подвижный стол перемещается на небольшом участке, например, при поперечном пилении цельной древесины, то может быть нарушено положение опорного шарика между его верхней и нижней частями.

Вследствие этого будет нарушено позиционирование подвижного стола при его проходе по всей длине станка.

Оператор почувствует сопротивление при перемещении подвижного стола, и проход окажется не полным.

Этот дефект можно исправить простым подталкиванием стола несколькими короткими легкими толчками в направлении против заднего упора, пока шарик не установится в требуемое положение, и не восстановится правильное перемещение стола.

Один раз в неделю очищайте подвижный стол и удаляйте все опилки и стружку, которые могут привести к препятствию перемещения подвижного стола.

Затем необходимо сдуть пыль и смазать подвижные элементы смазкой WD-40 или аналогичной. Нанесите смазку на стальные направляющие верхней и нижней частей подвижного стола.

Не используйте для смазки вязкое масло или жир!

6.7 Установка стола поперечной подачи

Производите установку стола поперечной подачи только при выключенном станке.

Поднимите стол поперечной подачи на телескопическую опору, задвиньте в Т-образный паз подвижного стола и зафиксируйте на месте.

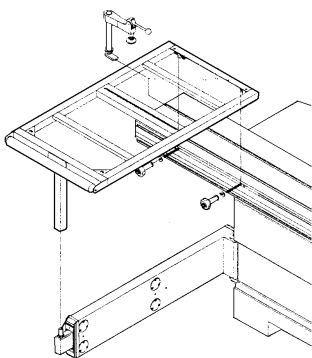


Рис. 20

Выравнивание стола поперечной подачи и телескопической опоры производится на заводе-изготовителе (Поверхность стола должна оказаться на одном уровне с поверхностью подвижного стола).

Возможно расположение стола поперечной подачи вдоль подвижного стола.

Стол поперечной подачи не может быть установлен на передней стороне подвижного стола, т.к. телескопическая опора для этого слишком короткая.

Осторожно запустите станок.

6.8 Установка поперечного упора

Производите установку поперечного упора только при выключенном станке.

В столе поперечной подачи есть 2 отверстия для точной установки упора в 2-х положениях: На задней и передней сторонах стола поперечной подачи.

Просто положите упор на стол поперечной подачи и зафиксируйте его в требуемом положении при помощи двух ручек.

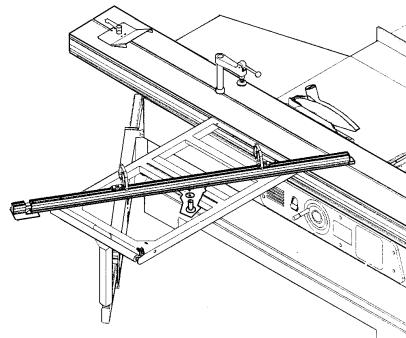


Рис. 21

Задние упоры под углом 90° устанавливаются на заводе-изготовителе.

Калибровка шкалы на поперечном упоре: Шкала калибруется на заводе-изготовителе и не требует дополнительной настройки.

Чтобы проверить настройку шкалы, установите упор в определенное положение и отрежьте образец.

Измерьте длину образца. Выкрутите болт, фиксирующий поворотную забивную гайку упора, и переместите упор до совпадения с делением шкалы, соответствующим длине отрезанного образца.

При использовании телескопического удлинения второй упор должен быть установлен в самом конце стола, чтобы обеспечить соответствие обоих шкал.

Лучший способ проверить качество настройки шкалы - сделать несколько пробных распилов с различной длиной образцов.

При повреждении защитного колпачка на передней стороне поперечного упора (спустя некоторое время после начала эксплуатации) необходимо установить новый (Артикул №: JTSS3000-356).

6.9 Установка параллельного упора

Производите установку параллельного упора только при выключенном станке.

Для перемещения упора поднимите ручку (1).

Чтобы зафиксировать упор в требуемом положении нажмите на рукоятку (Z).

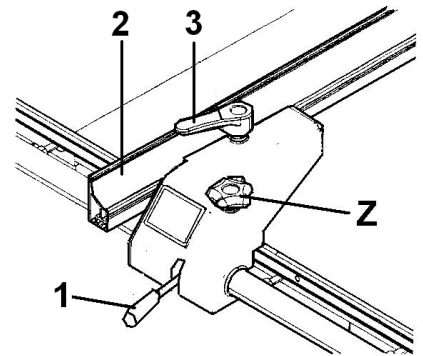


Рис. 23

При пилении мелких заготовок, под углом наклона 45°, упор необходимо установить в нижнее положение.

Для этого разблокируйте фиксирующую рукоятку (Z), сдвиньте упор, переместите его в нижнее положение и зафиксируйте рукоятку снова.

Параллельный упор имеет функцию микроподдачи. Нажмите на рукоятку (Z), чтобы соединить рейку и шестерню.

Чтобы избежать заклинивания дерева между упором и расклинивающим ножом при поперечном резании с помощью параллельного упора (что приводит к возникновению опасной отдачи), необходимо устанавливать упор так, чтобы его конец находился на одной линии с передней частью пилы.

Осторожно запустите станок.

Параллельный упор должен располагаться параллельно диску пилы. Его положение отрегулировано на заводе-изготовителе.

7. Техническое обслуживание и проверка

Общие указания:
Перед проведением работ по техническому обслуживанию, очистке и ремонту станка необходимо защитить его от случайного включения, выдернув вилку из розетки.

Ремонт и техническое обслуживание электрической системы станка разрешается производить только квалифицированным электриком.

Регулярно производите очистку станка.

Ежедневно проверяйте качество работы системы удаления пыли.

Следите, чтобы внутри корпуса станка не скапливалась древесная пыль и опилки. Также очищайте от древесной пыли вентилятор двигателя и крышку вентилятора.

Периодически производите работы, требующие перемещения подвижного стола вперед и назад вдоль всей длины станка.

Удаляйте ржавчину со стола станка, например с помощью таких средств, как WD-40® и Scotch-Brite™ Hand Pad.

Запрещается курить во время очистки станка, особенно при использовании бензина, керосина или других легковоспламеняющихся продуктов.

Это может привести к взрыву и серьезным ожогам оператора.

После окончания работ по очистке, техническому обслуживанию и осмотру станка сразу устанавливайте все защитные и предохранительные устройства на свои места.

Немедленно заменяйте поврежденные защитные устройства.

Регулярно проверяйте пильный диск на наличие повреждений. Немедленно замените поврежденный диск.

Необходимо заменять износившиеся вставки стола.

Натяжение приводного ремня двигателя:

Регулярно проверяйте состояние приводных ремней, при необходимости отрегулируйте натяжение или замените их.

Снимите заднюю крышку станка.

Увеличьте натяжение ремня, передвинув электродвигатель вниз с помощью винта натяжения (В, Рис 24).

Убедитесь, что ремень не натянут слишком сильно, т.к. это может привести к повреждению подшипников и шпинделя пилы.

Замена приводного ремня двигателя:

Для замены ремней выкрутите 3 винта с потайной головкой под шестигранный ключ (С, Рис. 24), которые удерживают нижний защитный кожух пилы (устройства для сбора опилок) и положите его на дно корпуса станка.

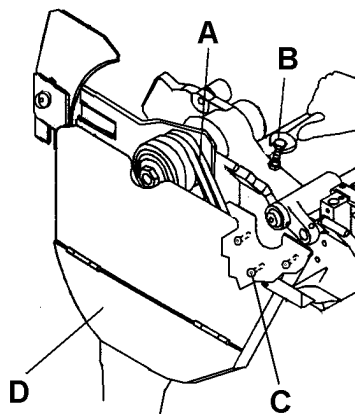


Рис. 24

Замените клиновые ремни (Артикул №: JTSS1500-622., потребуется 2 шт.).

Отрегулируйте натяжение ремней и установите на место все части станка.

Натяжение приводного ремня подрезной пилы:

Приводной ремень подрезной пилы имеет систему самонатяжения с помощью пружины (Рис. 25).

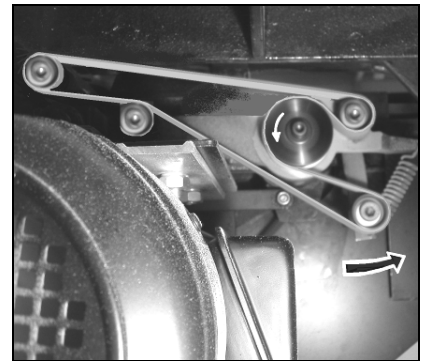


Рис. 25

Замена приводного ремня подрезной пилы:

Регулярно проверяйте состояние ремней и заменяйте их при необходимости.

Для замены ремней снимите заднюю крышку станка.

Используйте только оригинальные плоские ремни (Артикул №: JTS1500-314N)

8. Устранение неисправностей

Двигатель не запускается

* Не подключено питание – Проверьте провода и предохранитель.

* Вышел из строя двигатель, выключатель или кабель питания – Обратитесь к электрику.

* Реакция станка на перегрузку – Подождите немного и запустите станок снова.

* Снят нижний защитный кожух пильного диска – Установите кожух на место.

Станок сильно вибрирует

* Станок установлен на неровной поверхности – Отрегулируйте подставку станка, чтобы выровнять его положение.

* Древесная пыль на фланцах пильного диска – Очистите шпиндель и фланцы.

* Пильный диск поврежден – немедленно замените его.

* Плохое состояние клиновых ремней – замените клиновые ремни.

Неперпендикулярный распил

* Неправильно отрегулирован упор – проверьте угол распила при помощи угольника и отрегулируйте упор.

При резании пильный диск застревает в заготовке

*Положение упора не совпадает с положением пильного диска - проверьте и отрегулируйте положение параллельного упора.

*Неоднородная древесина заготовки - выберите другую заготовку.

Происходит отдача заготовки от пильного диска

* Положение упора не совпадает с положением пильного диска - проверьте и отрегулируйте положение параллельного упора.

* Неправильное расположение расклинивающего ножа - очень опасная ситуация, немедленно переустановите нож и защитный кожух.

Плохое качество поверхности распила

* Используется неподходящий пильный диск

* Неправильное направление зубьев пильного диска

* На пильном диске скопилась смола

* Пильный диск затупился

* Материал заготовки неоднородный

* Слишком большое давление на заготовку при подаче - ослабьте давление на заготовку.

Пильный диск не поднимается или не наклоняется

* В механизмах скопилась

древесная пыль -

очистите и смажьте

соответствующие механизмы станка.

Подвижный стол не перемещается

*Древесная пыль в направляющих подшипниках - удалите древесную пыль.

После срабатывания системы защиты двигателя от перегрузки станок не запускается более 10 секунд.

*Вышла из строя система защиты двигателя от перегрузки- замените систему (Артикул №: JTSS3200X-MBA)

9. Меры по защите окружающей среды

Заботьтесь о состоянии окружающей среды.

Станок изготовлен из материалов, которые могут быть восстановлены или переработаны. По окончании его эксплуатации, пожалуйста, сдайте его на переработку.

10. Поставляемые принадлежности

Полный ассортимент принадлежностей смотрите на сайте www.jettools.ru или в каталоге.

12. Безопасная эксплуатация

См. приложение А (в конце данного руководства)

A.1.: Продольное пиление

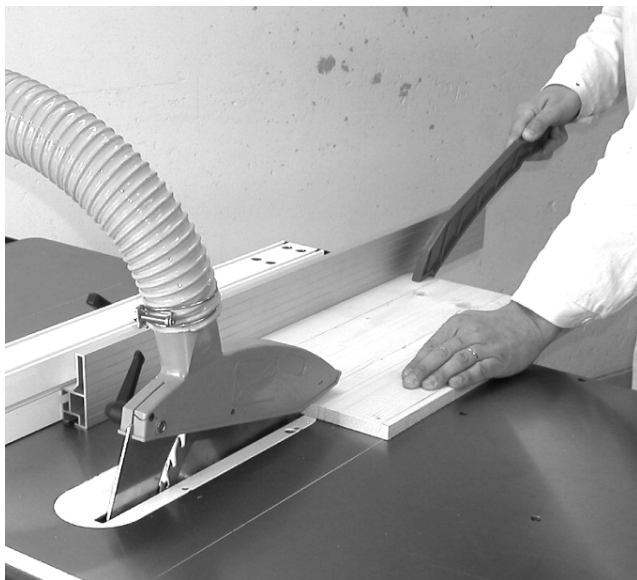
A.2.: Продольное пиление узких заготовок

A.3.: Поперечное пиление при помощи параллельного упора

A.4.: Использование рукоятки-толкателя для подачи заготовок

Приложение А

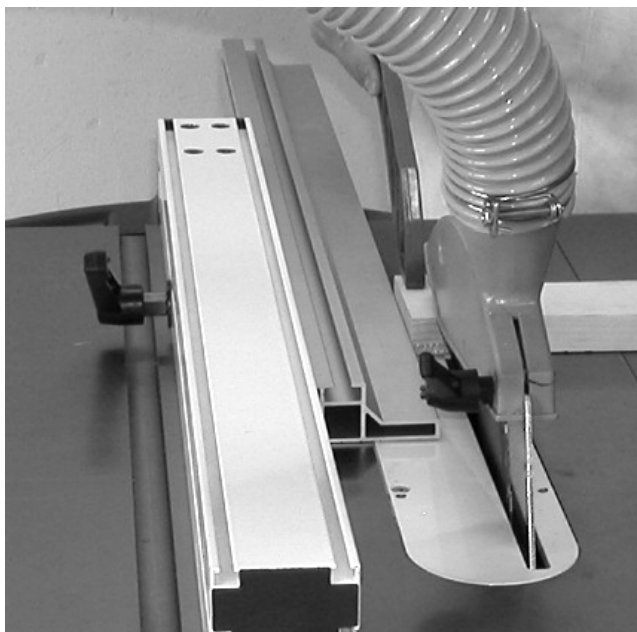
A1



A3



A2



A4

