



MBS-910CSE

Ленточнопильный станок по металлу

RUS ✓
Инструкция по
эксплуатации



EAC



Компания JPW (Tool) AG, ул. Аскерштрассе 45, CH-8610 Устер, Швейцария

Импортер и эксклюзивный дистрибьютор в РФ: ООО «ИТА-СПб»
Санкт-Петербург, ул. Софийская д.14, тел.: +7 (812) 334-33-28

Представительство в Москве: ООО «ИТА-СПб»
Москва, Переведеновский переулок, д. 17, тел.: +7 (495) 660-38-83

8-800-555-91-82 бесплатный звонок по России

Официальный вебсайт: www.jettools.ru Эл. Почта: neo@jettools.ru
Made in Taiwan / Сделано на Тайване

50000321T

Август-2020

Декларация о соответствии ЕАС

Изделие: Ленточнопильный станок по металлу

MBS-910CSE

Артикул: 50000321Т

Торговая марка: JET

Изготовитель:

Компания JPW (Tool) AG, ул. Аскерштрассе 45, CH-8610 Устер, Швейцария

Декларация о соответствии требованиям технического регламента

Евразийского экономического союза

(технического регламента Таможенного союза)

ТР ТС 004/2011 «О безопасности низковольтного оборудования»

ТР ТС 010/2011 «О безопасности машин и оборудования»

ТР ТС 020/2011 «Электромагнитная совместимость технических средств»

Содержание

1 ЗАЩИТА ОТ АВАРИИ И МЕРЫ БЕЗОПАСНОСТИ	2
1.1 Предписания оператору	2
1.2 Электрическое оборудование соответствует требованиям европейского стандарта «CENELEC EN 60204-1»	2
1.3 Аварийные ситуации согласно европейскому стандарту «CENELEC EN 60204-1»	2
1.4 Защита окружающей среды	2
2 РАЗМЕРЫ СТАНКА, ТРАНСПОРТИРОВКА, УСТАНОВКА И РАЗБОРКА	2
2.1 Размеры станка	2
2.2 Транспортировка станка	3
2.3 Минимальные требования к помещению	3
2.4 Монтаж станка	3
2.5 Инструкции по сборке деталей и установке принадлежностей	3
2.6 Выключение станка	3
2.7 Разборка (в результате / или морального износа)	3
3 ФУНКЦИОНАЛЬНЫЕ ДЕТАЛИ СТАНКА	3
3.1 Пильная рама	3
3.2 Органы управления	3
3.3 Наладка зажимного механизма	4
3.4 Настройка угла распила	4
3.5 Основание	4
3.6 Соединительная пластина	4
3.7 Поддон СОЖ	4
4 ЭКСПЛУАТАЦИЯ ЛЕНТОЧНОЙ ПИЛЫ	5
4.1 Рабочий цикл	5
4.2 Рекомендации по работе на станке	5
5 НАЛАДКА СТАНКА	6
5.1 Механизм натяжения пильного полотна	6
5.2 Регулировка шкива	6
5.3 Проверка регулировки пильного полотна	7
5.4 Регулировка направляющей полотна	7
5.5 Замена пильного полотна	8
6 СТАНДАРТНОЕ И СПЕЦИАЛЬНОЕ ОБСЛУЖИВАНИЕ	8
6.1 Ежедневное обслуживание	8
6.2 Еженедельное обслуживание	8
6.3 Ежемесячное обслуживание	8
6.4 Полугодовое обслуживание	8
6.5 СОЖ	8
6.6 Утилизация масла	8
6.7 Система охлаждения	8
6.8 Редуктор	9
6.9 Специальное обслуживание	9
7 ТЕХНИЧЕСКИЕ ХАРАКТЕРИСТИКИ	10
7.1 Производительность резания и технические характеристики	10
8 КЛАССИФИКАЦИЯ МАТЕРИАЛОВ И ПИЛЬНЫХ ПОЛОТЕН	10
8.1 Определение материала	10
8.2 Выбор пильного полотна	10
8.3 Шаг зубьев	11
8.4 Скорость резания и подачи	11
8.5 Приработка пильного полотна	11
8.6 Структура пильного полотна	11
8.7 Типы пильных полотен	11
9 КОНТРОЛЬ УРОВНЯ ШУМА	12

1 ЗАЩИТА ОТ АВАРИЙ И МЕРЫ БЕЗОПАСНОСТИ

Настоящий станок разработан в соответствии с национальными и общественными требованиями предотвращения аварийных ситуаций и несчастных случаев. Производитель не несет ответственность за последствия неправильной эксплуатации и / или повреждение защитных устройств.

1.1 Предписания оператору

- Убедитесь, что напряжение, указанное на двигателе станка, соответствует напряжению сети.
- Проверьте исправность электросети и системы заземления; подключите кабель питания станка к розетке и заземляющий провод (желто-зеленого цвета) к системе заземления.
- Если пыльная рама подвешена (или поднята), пыльное полотно не должно перемещаться.
- Только та часть полотна, которая используется для резки, должна оставаться незащищенной. Для регулировки защитных кожухов используйте направляющие полотна.
- Запрещено работать на станке со снятыми кожухами.
- Всегда отсоединяйте станок от электрической розетки перед заменой полотна или выполнением каких-либо работ по техническому обслуживанию, а также в случае неправильной работы станка.
- Всегда работайте в защитных очках.
- Никогда не кладите руки или кисти в зону резания во время работы станка.
- Не перемещайте станок во время резки.
- Не носите широкополую одежду, например: рубашки с рукавами, слишком длинные перчатки, браслеты, цепи или любые другие предметы, которые могут попасть в станок во время работы. Подвяжите длинные волосы.
- Следите за тем, чтобы в рабочей зоне отсутствовало оборудование, инструменты или другие предметы.
- Выполняйте только одну операцию за переход. Никогда не держите в руках несколько предметов одновременно. Руки должны быть чистыми.
- Все рабочие операции, техническое обслуживание или ремонт должны выполняться в условиях хорошего освещения или, чтобы исключить риск даже незначительных аварий.

1.2 Электрическое оборудование соответствует требованиям европейского стандарта CENELEC EN 60204-1

- Электрооборудование обеспечивает защиту от поражения электрическим током в результате прямого или косвенного контакта. Рабочие части оборудования размещены в щитке, который закрыт с применением фасонных винтов. Для откручивания указанных винтов требуется специальный инструмент. На электрические компоненты подается переменный ток низкого напряжения (24В). Оборудование защищено от брызг воды и пыли.
- Защита электрической системы от коротких замыканий обеспечивается с помощью малоинерционных предохранителей и заземления; в случае перегрузки двигателя срабатывает тепловая защита.
- В случае отключения питания, кнопка запуска должна быть перезапушена.

- Станок прошел испытание в соответствии с пунктом 20 EN 60204.

1.3 Аварийные ситуации согласно европейскому стандарту «CENELEC EN 60204-1»

В случае неправильной работы или возникновения опасных условий станок может быть немедленно остановлен нажатием красной грибовидной кнопки. Случайное или преднамеренное снятие защитной крышки шкивов вызывает срабатывание микровыключателя, который автоматически останавливает работу станка. Замечание: после каждого аварийного останова требуется перезапуск станка с помощью специальной кнопки перезапуска.

1.4 Защита окружающей среды

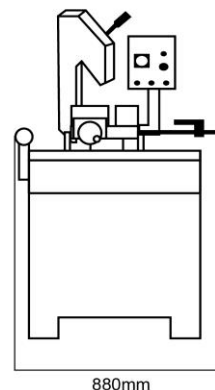
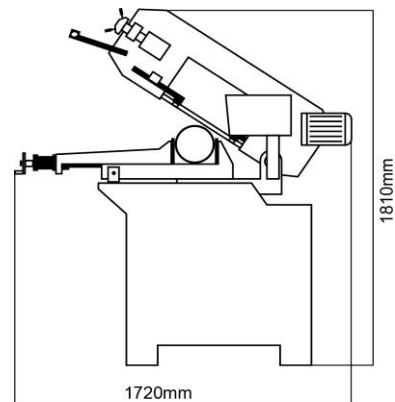
Ваш станок содержит ценные материалы, которые можно восстановить или переработать. Пожалуйста, передайте его в специализированную компанию с целью утилизации.



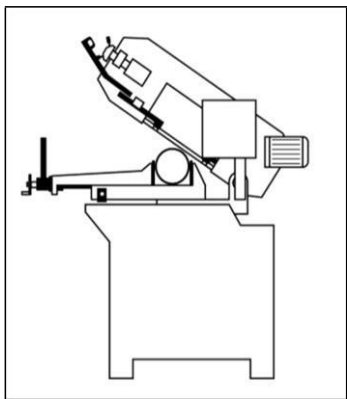
Этот символ обозначает раздельную утилизацию электрического и электронного оборудования в соответствии с Директивой WEEE (Директива 2012/19 / ЕС), и действует только в пределах Европейского Союза.

2 РАЗМЕРЫ СТАНКА, ТРАНСПОРТИРОВКА, УСТАНОВКА И РАЗБОРКА

2.1 Размеры станка



2.2 Транспортировка станка



Перемещайте станок в транспортировочной таре, используйте вилочный погрузчик.

2.3 Минимальные требования к помещению

- Сетевое напряжение и частота тока должны соответствовать требованиям, предъявляемым к двигателю станка.
- Температура окружающей среды должна находиться в пределах $-10\text{ }^{\circ}\text{C}$ до $+50\text{ }^{\circ}\text{C}$.
- Относительная влажность не должна превышать 90%.

2.4 Монтаж станка

Установите станок на прочный цементный пол, Минимальное расстояние от задней части станка до стены должно составлять не менее 800 мм. Выставьте уровень станка.

2.5 Инструкции по сборке деталей и установке принадлежностей

Установите поставляемые компоненты:

Деталь 1 Установите концевой упор

Деталь 2 Установите и отрегулируйте роликовую опору (по положению стола с тисками).

2.6 Выключение станка

- Если пильный станок не будет использоваться в течение длительного периода, рекомендуется выполнить следующие операции:

- 1) Отсоедините вилку от панели электропитания.
- 2) Ослабьте крепление полотна.
- 3) Освободите уравнивающую пружину пильной рамы.
- 4) Опорожните бак для СОЖ.
- 5) Тщательно очистите и смажьте станок.
- 6) При необходимости, накройте станок.

2.7 Разборка (в результате износа/устаревания)

Основные правила

В случае необходимости утилизации/демонтажа станка, разделите его на составляющие по виду и составу, согласно следующим пунктам:

- 1) Чугун и ферриты, состоящие целиком из металла, являются вторсырьём и могут быть переплавлены после удаления приведенного в пункте 3 содержимого.
- 2) Электрические компоненты, включая кабели и электроматериалы (магнитные карточки и т.д.), утилизируются на городской свалке, согласно местному, областному или государственному законодательству, таким образом, они могут быть отложены для сбора службой удаления отходов.

- 3) Старые минеральные и синтетические и/или смешанные масла, эмульсионные масла и смазки являются опасными или особыми отходами, поэтому они должны собираться, перемещаться и утилизироваться специальными службами.
ПРИМЕЧАНИЕ: Стандарты и законы, касающиеся переработки отходов постоянно развиваются и могут изменяться. Пользователь станка должен ознакомиться с новейшими документами в данной области перед утилизацией оборудования или его частей.

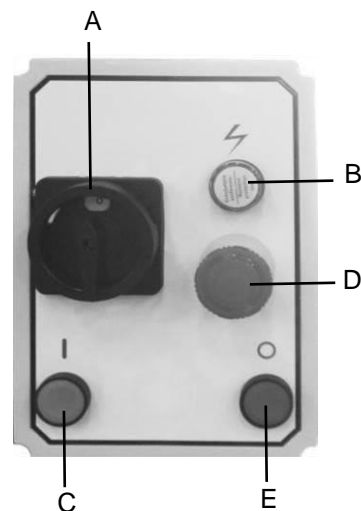
3 ФУНКЦИОНАЛЬНЫЕ ДЕТАЛИ СТАНКА

3.1 Пильная рама

Ленточнопильный станок состоит из пильной рамы, приводных элементов (редуктор, двигатель, шкивы), системы натяжения полотна, направляющих блоков полотна и кожуха. Модель MBS-910CSE также включает в себя гидравлический цилиндр и регулирующую уравнивающую пружину.

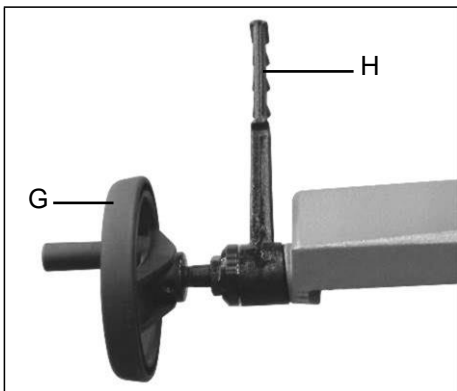


3.2 Органы управления



- A. Главный переключатель, выбор скорости полотна
- B. Индикатор питания
- C. Кнопка включения пилы с применением гидравлического управления
- D. Кнопка аварийного останова
- E. Кнопка останова цикла резки

3.3 Наладка зажимного механизма



Зажимание заготовки

- Расположите заготовку между губками тисков, рядом с неподвижной губкой тисков.
 - Поверните рукоятку (G) по часовой стрелке, чтобы подвести губку тисков к заготовке и зажать.
 - Поверните рукоятку (G) против часовой стрелки, чтобы освободить заготовку.
 - Рычаг (H) можно использовать для быстрой фиксации и освобождения заготовки, при этом обеспечивается небольшой зазор между губками тисков и заготовкой.
- Поверните рычаг (H) против часовой стрелки, чтобы зажать заготовку и по часовой стрелке, чтобы освободить ее.

3.4 Настройка угла распила

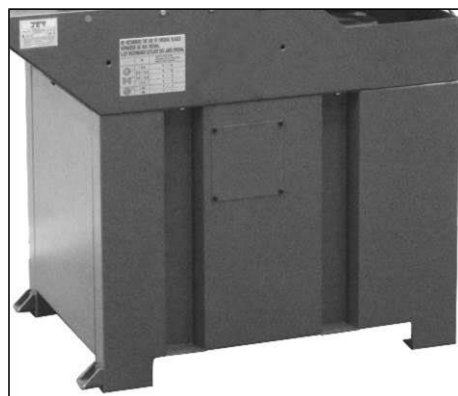


Распил под углом

- Угол можно отрегулировать до 60°
- Разблокируйте рычаг (I), нажав справа-налево.
- Поверните пильную раму на требуемый угол, контролируя поворот по указателю на шкале.
- Заблокируйте рычаг (I), нажав слева-направо.

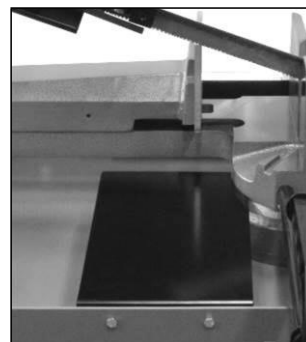
3.5 Основание

Основание станка – это несущая конструкция для пильной рамы, тисков, упора, опоры для заготовки, насоса, поворотного рычага и возвратной пластины СОЖ, а также опора для заготовки. Основание вмещает бак СОЖ.



3.6 Соединительная пластина

Пластина удобна для сбора стружки после резки небольших или коротких заготовок. Также она исключает смешивание со стружкой, падающей на рабочий стол в процессе резки.



3.7 Поддон СОЖ

Поддон охлаждающей жидкости используется для предотвращения вытекания СОЖ во время угловой резки, он собирает СОЖ и возвращает в систему охлаждения.

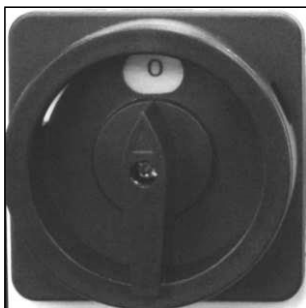


4 ЭКСПЛУАТАЦИЯ ЛЕНТОЧНОЙ ПИЛЫ

4.1 Рабочий цикл

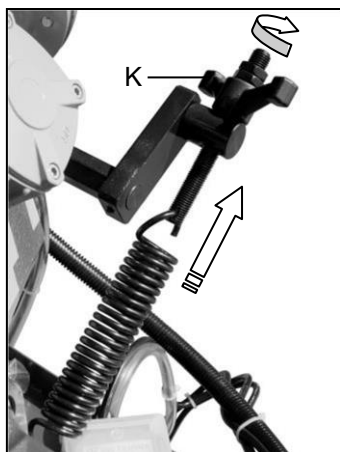
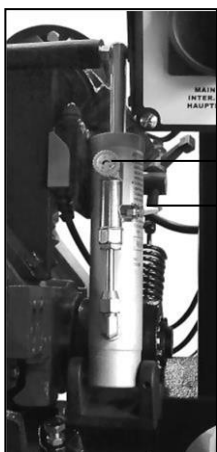
Перед эксплуатацией станка все основные части машины должны быть установлены в определенные положения.

Переключатель скорости движения полотна



На главном переключателе можно выбрать одно из трех положений: «Выкл.», «Кролик» (быстрый режим) или «Черепашка» (медленный режим).

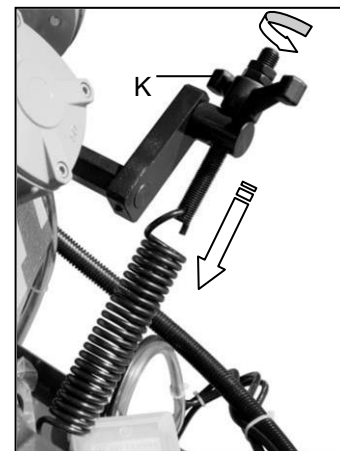
1. Ручной режим работы MBS-910CSE



- Уменьшите нагрузку. Поверните барашковую гайку (K) по часовой стрелке, чтобы увеличить натяжение пружины.
- Установите заготовку и правильно зажмите ее в тисках.
- Поверните главный переключатель (A) в положение ВКЛ. Убедитесь, что индикатор (B) включен.
- Выберите режим ручного управления. Установите переключатель управления в ручной режим управления.
- Держите рукоятку управления пилой.
- Полностью отверните регулятор управления потоком (J) против часовой стрелки до максимума и установите гидравлический выключатель (V) в положение ОТКРЫТО.
- Нажмите рычаг на рукоятке управления (E), чтобы включить в работу пильное полотно, и опускайте пильную раму, чтобы начать резку заготовки.
- Как только пильная рама доходит до нижней точки, срабатывает микропереключатель и полотно останавливается.
- Держите рукоятку управления, чтобы управлять возвратом пилы в исходное положение.

- Закройте гидравлический выключатель (V).
- Операция резки завершена. Сбросьте заготовку для выполнения следующего цикла резки.

2. Полуавтоматический режим работы MBS-910CSE



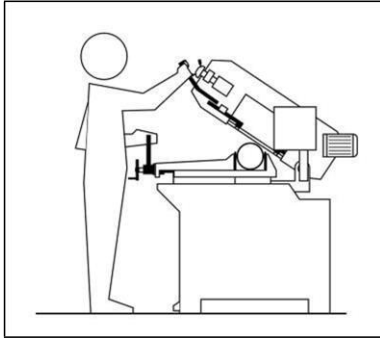
!! ПРЕДУПРЕЖДЕНИЕ

Невозможность полностью перекрыть регулятор управления гидравлическим потоком (J) и закрыть гидравлический выключатель (V) может стать причиной серьезных травм. При изменении натяжения пружины пильная рама может внезапно опуститься.

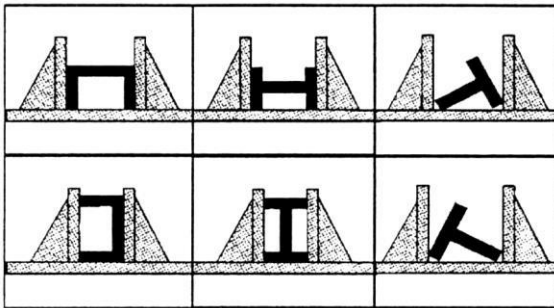
- Закройте гидравлический выключатель (V), повернув его по часовой стрелке.
 - Увеличьте нагрузку. Поверните барашковую гайку (K) против часовой стрелки, чтобы уменьшить натяжение пружины.
 - Установите заготовку в тиски и правильно зажмите.
 - Поверните главный переключатель (A) в положение ВКЛ. Убедитесь в том, что индикатор (B) включен.
 - Выберите гидравлический режим на переключателе управления (F), поверните переключатель вправо.
 - Нажмите кнопку пуска (C). Система подачи СОЖ должна одновременно включиться в работу.
 - Откройте гидравлический выключатель (V), повернув его против часовой стрелки.
 - Немного поверните рукоятку управления гидравлическим потоком (J) против часовой стрелки от 2-3 для управления скоростью опускания пильной рамы.
 - Как только пильная рама доходит до нижней точки, срабатывает микропереключатель и полотно останавливается.
 - Поднимите пилу на требуемую высоту, закройте гидравлический выключатель (V), повернув его по часовой стрелке до конца хода.
 - Теперь станок готов к выполнению следующей операции резки.
- Если возникла аварийная ситуация.
- Нажмите кнопку аварийной остановки (D), чтобы отключить все функции станка. Чтобы отпустить кнопку аварийной остановки, поверните грибовидную кнопку по часовой стрелке. Кнопка будет отжата, после этого цикл резки можно возобновить.

4.2 Рекомендации по работе на станке

Станок предназначен для обработки металлических конструкционных материалов разной формы и профиля, и для использования на производстве, в токарных цехах и при механической обработке. Для работы на станке требуется только один оператор, который должен находиться у станка, как показано на рисунке.



- Перед выполнением каждой операции убедитесь в том, что заготовка надежно закреплена в тисках и конец заготовки установлен на надежную опору.
- На рисунках показаны примеры надлежащего зажима профилей разного сечения в тисках с учетом производительности станка для обеспечения наибольшей эффективности обработки и износостойкости полотна.

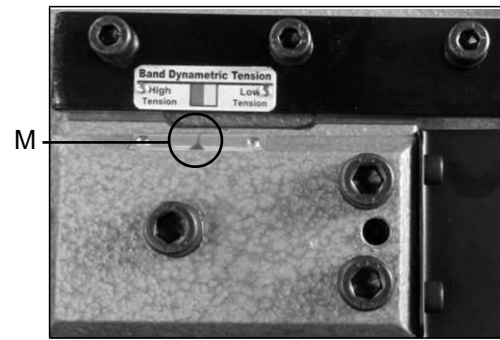
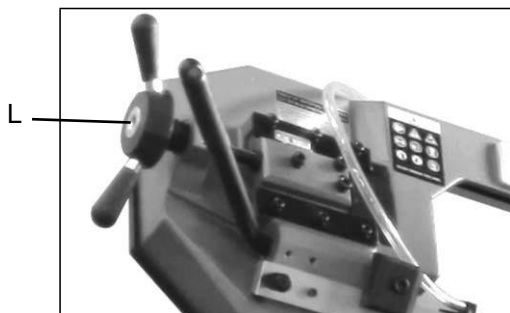


- Используйте только пильные полотна, указанные в технических характеристиках станка.
- При заклинивании пильного полотна во время обработки необходимо выключить станок. Медленно откройте тиски, удалите заготовку и проверьте, что пильное полотно и его зубья не повреждены. При наличии повреждений замените пильное полотно. Перед проведением ремонта на станке проконсультируйтесь с поставщиком.

5 НАЛАДКА СТАНКА

5.1 Механизм натяжения пильного полотна

Натяжение полотна играет важную роль в правильной работе пилы. Оно составляет от 700 до 900 кг/мм² и измеряется датчиком контроля натяжения.



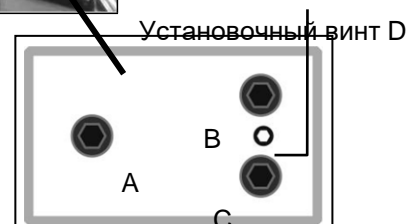
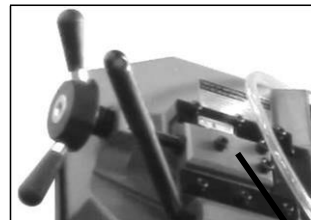
Регулировка натяжения полотна без использования датчика контроля натяжения (H):

- Отключите станок от источника питания.
 - Установите полотно между шкивами и заведите его между подшипниками направляющих полотна.
 - Слегка натяните полотно, чтобы устранить его провисание между шкивами.
 - Поверните рукоятку маховика (L) на 1,75-2 оборота по часовой стрелке до тех пор, пока риска красного цвета (M) не окажется посередине двухцветной наклейки. Чтобы проверить натяжение, нажмите большим пальцем на ровную сторону полотна. Если оно прогибается на 2-3 мм, значит полотно натянуто правильно.
 - После завершения установки полотна закройте крышки, подключите станок к источнику питания и запустите его на 2-3 минуты, чтобы полотно приработалось на шкивах.
 - Отключите станок от источника питания. Откройте кожух и ослабьте крепление полотна до момента его провисания.
 - Натягивайте полотно до тех пор, пока не займет прямолинейное положение между шкивами и все провисания не будут устранены.
 - Окончательно натяните полотно поворотом рукоятки маховика на два полных оборота. Теперь полотно натянуто и готово к работе.
- Закройте кожух и подключите станок к сети.

5.2 Регулировка шкива

Чтобы обеспечить правильный ход полотна, может потребоваться регулировка его положения на шкивах. Неправильная регулировка может привести к повреждению полотна или его соскакиванию со шкивов.

- Поднимите пильную раму на рабочую высоту.
- Отключите станок от источника питания.
- Ослабьте винты A, B и C.
- С помощью шестигранного ключа отрегулируйте винт D, чтобы настроить наклон шкива.



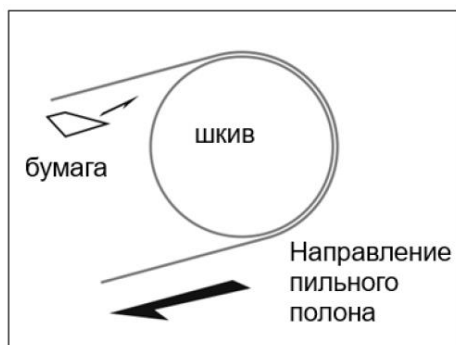
- При повороте установочного винта D по часовой стрелке шкив наклоняется таким образом, что пильное полотно перемещается ближе к фланцу.
- При повороте установочного винта D против часовой стрелки шкив наклоняется таким образом, что пильное полотно перемещается дальше от фланца. Если пильное полотно переместилось слишком далеко, оно может соскочить.
- После завершения регулировки затяните винты в следующем порядке: А, В и С.



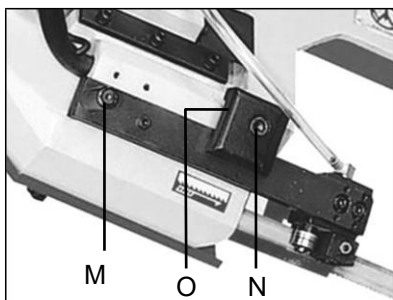
5.3 Проверка регулировки пильного полотна

Возьмите полоску бумаги и проведите ею между пильным полотном и шкивом во время его движения.

- Если бумага будет разрезана, значит, пильное полотно движется слишком близко к фланцу. Отрегулируйте положение пильного полотна повторно.
- Если бумага заворачивается или сминается, значит, пильное полотно движется правильно.
- Если вы заметили, что пильное полотно движется слишком далеко от фланца, снова отрегулируйте его.



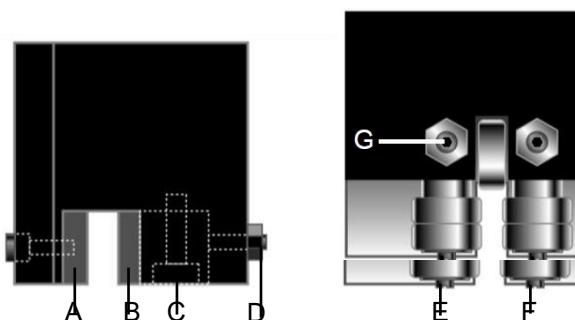
5.4 Регулировка направляющей полотна



- Отключите станок от источника питания.
- Ослабьте выдвижную штангу направляющего блока полотна. С помощью винта с пазом под шестигранный ключ (N) ослабьте зажимную планку (O).
- Удерживая поворотную рукоятку (M), придвиньте направляющий блок полотна как можно ближе к заготовке, но при этом блок не должен мешать распилу.
- Затяните винт (N).
- Подключите станок к источнику питания.

Направляющие блоки пильного полотна

Пильное полотно направляется с помощью накладок и подшипников, установленных при изготовлении станка таким образом, чтобы зазор между накладками, подшипниками и пильным полотном был минимален, как показано на рисунке. Если требуется заменить пильное полотно, убедитесь в том, что толщина нового полотна 0,9 мм, на эту толщину настроены накладки и подшипники.



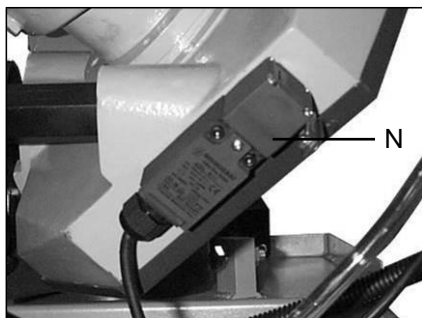
Регулировка должна выполняться следующим образом:

Примечание: положение накладки (А) и подшипника (F) зафиксировано и не может быть отрегулировано.

- Ослабьте винт (С), гайку (D) и установочный винт (D), чтобы увеличить расстояние между накладками (А и В).
- Ослабьте гайку (G) и установочный винт (G), поверните ось (E) с помощью шлицевой отвертки, чтобы увеличить расстояние между подшипниками (E и F).
- Для установки нового полотна: отрегулируйте накладку (В) по новому пильному полотну, затем ослабьте установочный винт, чтобы обеспечить зазор 0,04 мм. Этот зазор позволит пильному полотну перемещаться. Затяните гайку (D), винт (D) и винт (С), поворачивайте ось (E) до тех пор, пока подшипники не окажутся напротив пильного полотна, как показано на рисунке, затем затяните установочный винт (G) и гайку (G).

ПЕРЕД ПРОВЕДЕНИЕМ СЛЕДУЮЩИХ ДЕЙСТВИЙ ПИТАНИЕ СТАНКА ДОЛЖНО БЫТЬ ПОЛНОСТЬЮ ОТКЛЮЧЕНО, А СИЛОВОЙ КАБЕЛЬ ОТСОЕДИНЕН ОТ СЕТИ.

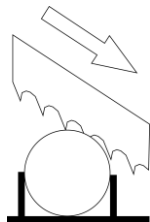
5.5 Замена пыльного полотна



Чтобы заменить пыльное полотно:

- Поднимите пыльную раму.
- Ослабьте натяжение пыльного полотна с помощью маховика, снимите подвижную защитную крышку пыльного полотна, откройте крышки шкивов и снимите старое пыльное полотно со шкивов и направляющих блоков.
- Установите новое пыльное полотно, разместив его сначала между накладками, а затем на шкивах, уделяя особое внимание направлению режущей кромки зубьев.
- Отрегулируйте натяжение пыльного полотна и убедитесь в том, что полотно правильно расположено в гнездах шкивов.
- Установите подвижную направляющую, крышки шкивов, закрепите их соответствующими рукоятками. Убедитесь в том, что защитный микропереключатель (N) активирован, иначе, при подключении к сети станок не включится.

Направление резания полотном



ВНИМАНИЕ: Всегда устанавливайте на станок пыльное полотно с размерами, указанными в данной инструкции, и для которого настроены направляющие блоки. В случае установки пыльного полотна другого размера см. пункт «Описание рабочего цикла».

6 СТАНДАРТНОЕ И СПЕЦИАЛЬНОЕ ОБСЛУЖИВАНИЕ

ОПЕРАЦИИ ТЕХОБСЛУЖИВАНИЯ РАЗДЕЛЕНА НА ЕЖЕДНЕВНЫЕ, ЕЖЕНЕДЕЛЬНЫЕ, ЕЖЕМЕСЯЧНЫЕ И ПОЛУГОДОВЫЕ. ЕСЛИ УКАЗАННЫЕ ОПЕРАЦИИ НЕ ВЫПОЛНЯЮТСЯ, ЭТО ПРИВОДИТ К ПРЕЖДЕВРЕМЕННОМУ ИЗНОСУ СТАНКА И НИЗКОЙ ПРОИЗВОДИТЕЛЬНОСТИ.

6.1 Ежедневное обслуживание

- Очистите станок от накопившейся стружки.
- Очистите сливное отверстие СОЖ, чтобы избежать перелива СОЖ.
- Долейте СОЖ до требуемого уровня.

- Убедитесь, что пыльное полотно не изношено.
- Поднимите пыльную раму в верхнее положение и немного ослабьте натяжение пыльного полотна, чтобы исключить нежелательного напряжения.
- Проверьте исправность щитов и кнопок аварийной остановки.

6.2 Еженедельное обслуживание

- Тщательно очистите станок, удалите стружку, особенно из бака СОЖ.
- Извлеките насос из корпуса, очистите фильтр всаса и зону всаса.
- Используйте сжатый воздух, чтобы очистить направляющие пыльного полотна (подшипники и сливное отверстие СОЖ).
- Очистите корпуса шкивов и поверхности соприкосновения с пыльным полотном на шкивах.

6.3 Ежемесячное обслуживание

- Проверьте затяжку винтов шкива двигателя.
- Убедитесь в том, что подшипники направляющих исправны.
- Проверьте затяжку винтов мотор-редуктора, насоса и устройства аварийной защиты.

6.4 Полугодовое обслуживание

- Проверка целостности электрической цепи защиты.

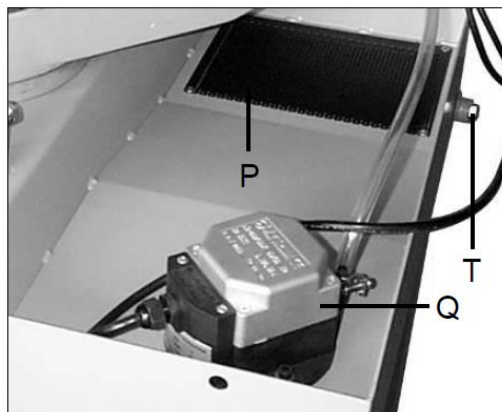
6.5 СОЖ

На рынке существует большой выбор СОЖ, пользователь может выбрать подходящую СОЖ, подобную SHELL LUTEM OIL ECO. МИН. ПРОЦЕНТНОЕ СОДЕРЖАНИЕ МАСЛА В РАСТВОРЕ С ВОДОЙ СОСТАВЛЯЕТ 8 - 10 %.

6.6 Утилизация масла

Утилизация подобных продуктов производится по строгим правилам. См. раздел «Размеры станка. Транспортировка. Установка», пункт «Демонтаж».

6.7 Система охлаждения

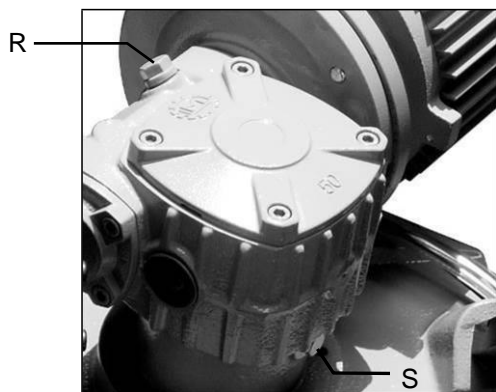


Очистка бака СОЖ

- Открутите пробку (Т) с помощью шестигранного ключа. Дайте СОЖ стечь из бака.

- Снимите решетку (P), ослабив четыре винта.
- Снимите насос (Q), ослабив четыре винта.
- Удалите из бака стружку и продукты износа с помощью пылесоса.
- Установите на место пробку (T).
- Тщательно очистите насос (Q) и установите его на место.
- Заполните бак СОЖ до уровня примерно на 25 мм ниже решетки (P).
- Прикрутите на место решетку (P).

6.8 Редуктор



Необходимо регулярно менять масло в редукторе. Масло следует сменить через 6 месяцев после начала работы нового станка и затем менять ежегодно.

Чтобы заменить масло в редукторе:

- Отсоедините станок от источника питания.
- Поднимите пыльную раму в вертикальное положение.
- Открутите сливную пробку (S), чтобы слить масло, ослабив винтовую маслосливную пробку (R).
- Закрутите маслосливную пробку (S) на место после того, как масло полностью сольется.
- Установите пыльную раму обратно в горизонтальное положение.
- Добавьте в редуктор новое масло (примерно 0,3 литра) через отверстие винтовой маслосливной пробки (R).

Вы можете использовать редукторное масло, подобное SHELL или Mobile №90.

6.9 Специальное обслуживание

Специальное техническое обслуживание должно производиться квалифицированными специалистами. Рекомендуется обратиться к поставщику. Также снятие защитного оборудования и устройств (редуктора), двигателя, насоса и других электрических компонентов является частью специального обслуживания.

7 ТЕХНИЧЕСКИЕ ХАРАКТЕРИСТИКИ

7.1 Производительность резания и технические характеристики

Производительность резания			
	90°	220mm	215mm
45°	150mm	145mm	110x155mm
60°	90mm	85mm	80x95mm

Двигатель привода полотна	кВт	1.1
Размер полотна	мм	27x0.9x2460
Скорость полотна	м/мин	72 / 36
Высота рабочего стола	мм	840
Вес станка	кг	216

Применение	ТИПЫ СТАЛЕЙ					ХАРАКТЕРИСТИКИ		
	Италия UNI	Германия DIN	Франция A F NOR	Велико бр. SB	США AISI-SAE	Твердость по Бринеллю HB	Твердость по Роквеллу HRB	Предел прочности R=Н/мм²
Конструкционные стали	Fe360 Fe430 Fe510	St537 St44 St52	E24 E28 E36	— 43 50	— — —	116 148 180	67 80 88	360+480 430+560 510+660
Углеродистые стали	C20 C40 C50 C60	CK20 CK40 CK50 CK60	XC20 XC42H1 — XC55	060 A 20 060 A 40 — 060 A 62	1020 1040 1050 1060	198 198 202 202	93 93 94 94	540+690 700+840 760+900 830+980
Пружинные стали	50CrV4 60SiCr8	50CrV4 60SiCr7	50CV4 —	735 A 50 —	6150 9262	207 224	95 98	1140+1330 1220+1400
Легированная сталь для закалки, термообработки и азотирования	35CrMo4 39NiCrMo4 41CrAlMo7	34CrMo4 36CrNiMo4 41CrAlMo7	35CD4 39NCD4 40CADG12	708 A 37 — 905 M 39	4135 9840 —	220 228 232	98 99 100	780+930 880+1080 930+1130
Легированные цементованные стали	18NCrMo7 20NiCrMo2	— 21NiCrMo2	20NCD7 20NCD2	En 325 805 H 20	4320 4315	232 224	100 98	760+1030 690+980
Подшипниковые сплавы	100Cr6	100Cr6	100C6	534 A 99	52100	207	95	690+980
Инструментальная сталь	52NiCrMoKU C100KU X210Cr13KU 58SiMo8KU	56NiCrMo V7C-100K C100W1 X210Cr12	— — Z200C12 Y60SC7	— — BS 1 BD2- BD3 —	— — S-1 D6- D3 S5	244 212 252 244	102 96 103 102	800+1030 710+980 820+1060 800+1030
Нержавеющие стали	X12Cr13 X5CrNi1810 X8CrNi1910 X8CrNiMo1713	4001 4301 — 4401	Z5CN18.19 — Z6CDN17.12	304 C 12 — 316 S 16	410 304 — 316	202 202 202 202	94 94 94 94	670+885 590+685 540+685 490+685
Медные сплавы Латунь Бронза	Алюминиево-медный сплав G-CuAl11Fe4Ni4 UNI 5275 Специальный марганцевый сплав/кремнистая латунь G-CuZn36Si1Pb1 UNI5038 Марганцевистая бронза SAE43 – SAE430 Фосфористая бронза G-CuSn12 UNI 7013/2a					220 140 120 100	98 77 69 56,5	620+685 375+440 320+410 265+314
Чугун	Серый чугун G25 Чугун с шаровидным графитом GS600 Ковкий чугун W40-05					212 232 222	96 100 98	245 600 420

8 Классификация материалов и пильных полотен

Для достижения качественного результата при резании необходимо выбрать оптимальные параметры резания, такие, как тип пильного полотна, скорость пильного полотна и скорость опускания пильной рамы в зависимости от параметров заготовки: твердость материала, размер, форма сечения. Параметры резания должны быть оптимально подобраны под конкретные условия работы, исходя из практических соображений и здравого смысла таким образом, чтобы не приходилось производить слишком много подготовительных действий. Различные проблемы, периодически возникающие при эксплуатации станка, гораздо легче решать, если оператор хорошо знаком с данными параметрами.

8.1 Определение материала

В таблице, расположенной выше, перечислены характеристики материалов заготовки. Эти данные помогут подобрать правильный инструмент.

8.2 Выбор пильного полотна

Прежде всего, необходимо подобрать шаг зубьев пильного полотна, другими словами, количество зубьев на дюйм (25,4 мм), подходящее для материала заготовки, учитывая следующие критерии:

Для работы с тонкостенными деталями с и/или переменного сечения, такими, как профили, трубы и планки, требуются пильные полотна с близко расположенными зубьями, чтобы в работе одновременно находилось от 3 до 6 зубьев.

Для работы с деталями большого сечения и без тонких стенок требуются пильные полотна с большим расстоянием между зубьями для лучшего отвода стружки и лучшего врезания;

Для заготовок из мягких материалов или пластика (легкие сплавы, мягкая бронза, тефлон, дерево и т.п.) также требуются пильные полотна с большим расстоянием между зубьями.

Для пакетного распила деталей требуются пильные полотна с комбинированной конструкцией зубьев.

8.3 Шаг зубьев

Как уже отмечалось, шаг зависит от следующих факторов: твердости заготовки, размеров сечения, толщины стенок.

Таблица выбора зубьев пильного полотна		
Толщина S, мм	Конструкция с одинаковыми зубьями	Конструкция с комбинированными зубьями
до 1.5	14	10/14
от 1 до 2	8	8/12
от 2 до 3	6	6/10
от 3 до 5	6	5/8
от 4 до 6	6	4/6
Больше 6	4	4/6

Сплошной Ø или ширина L, мм	Конструкция с одинаковыми зубьями	Конструкция с комбинированными зубьями
до 30	8	5/8
от 30 до 60	6	4/6
от 40 до 80	4	4/6
Больше 90	3	3/4

8.4 Скорость резания и подачи

Скорость резания (м/мин) и подача (см²/мин) = площадь, которую прошли зубья при снятии стружки) имеют ограничения, при превышении этих ограничений кромки зубьев перегреваются. Скорость резания зависит от прочности материала ($R = Н/мм^2$), его твердости (HRC) и размеров сечения. Слишком высокая подача (скорость опускания пильной рамы) приводит к отклонению от предполагаемой траектории резания, отклонению от прямой линии в вертикальном и горизонтальном направлениях. Наилучшее сочетание этих двух параметров можно определить по форме стружки. Длинная спиралевидная стружка образуется при идеальном режиме резания. Очень мелкая или порошкообразная стружка образуется при слишком низкой подаче и/или давлении резания. Толстая стружка и/или стружка синего цвета образуется при перегрузке.

8.5 Приработка пильного полотна

При первом резании рекомендуется провести серию пробных резов на низкой подаче (30-35 см²/мин для заготовок среднего размера, рекомендуемого для станка, цельной заготовки из обычной стали прочностью

$R = 410-510 Н/мм^2$). Добавьте в область резания достаточное количество СОЖ.

8.6 Структура пильного полотна

В большинстве случаев используются биметаллические пильные полотна. Такие полотна состоят из основной части из кремнистой стали, соединенной лазерной сваркой с режущей кромкой из быстрорежущей стали (HHS). Такие пильные полотна подразделяются на типы M2, M42, M51. Они отличаются друг от друга твердостью, зависящей от количества входящего в состав кобальта (Co) и молибдена (Mo).

8.7 Типы пильных полотен

Типы пильных полотен отличаются друг от друга конструктивными характеристиками, такими, как: форма и режущий угол зуба, шаг, расположение зубьев, форма и угол зуба.

Обычный зуб: 0° уклон и постоянный шаг.



Самая распространенная форма для перпендикулярного или наклонного распила сплошных мелких и среднего размера сечений заготовок или труб из мягких сталей с покрытием, серого чугуна или основных металлов.

Зуб с положительным углом наклона зуба:

положительный уклон 9° - 10° и постоянный шаг.



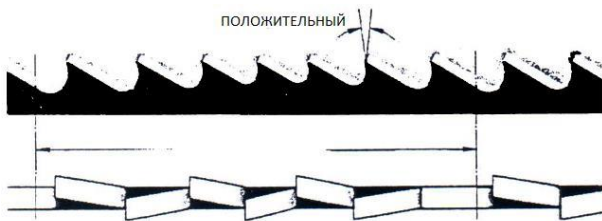
Используется для поперечного или наклонного распила цельных заготовок или больших труб, но прежде всего для твердых материалов (высоколегированные и нержавеющие стали, специальная бронза и ковкий чугун).

Комбинированные зубья: расстояние между зубьями варьируется, вследствие этого меняется размер зубьев и величина впадин. Разный шаг зубьев способствует более плавной работе и увеличивает срок службы пильного полотна, так как вибрации отсутствуют.



Еще одним преимуществом использования пильного полотна данного типа является то, что одним пильным полотном возможно разрезать заготовки разных размеров и типов.

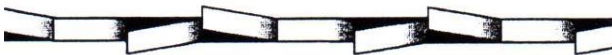
Комбинированные зубья: 9° - 10° положительный уклон.



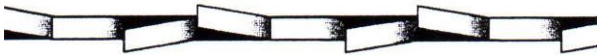
Этот тип пильного полотна больше всего подходит для распила профилей и больших труб с толстыми стенками, а также цельных прутков максимально допустимых для станка размеров. Возможные величины шагов: 3-4/4-6.

Развод зубьев

Зубья отклоняются от плоскости основания пилы, в результате образуется широкий пропил в заготовке.



Обычный развод или с уклоном: Зубья отклоняются вправо и влево, чередуясь с прямыми зубьями.



Используется для заготовок размером до 5 мм. Применяется для распила сталей, отливок и твердых цветных металлов. **Волновой развод:** Зубья образуют плавные волны.



Для такого развода характерен мелкий шаг зубьев. Пильные полотна с волновым разводом зубьев в основном применяются для распила труб и профилей тонкого сечения (от 1 до 3 мм).

Чередование зубьев (группами): Группы зубьев отклоняются вправо и влево, чередуясь с прямыми зубьями.



Такое расположение характерно для очень мелкого шага зубьев и применяется для очень тонких заготовок (меньше 1 мм).

Чередование зубьев (отдельные зубья): зубья отклоняются вправо и влево.



Такое расположение применяется для распила неметаллических мягких материалов, пластика и дерева.

9 Контроль уровня шума

Испытание было произведено при уровне шума окружающей среды 65 дБ. Уровень шума на холостом ходу 71 дБ. Уровень шума при обработке на станке низкоуглеродистой стали 73 дБ.

ПРИМЕЧАНИЕ: уровень шума может изменяться в зависимости от обрабатываемого материала. Поэтому необходимо оценить уровень шума и при необходимости обеспечить оператора персональной защитой согласно правилу 277/1991.