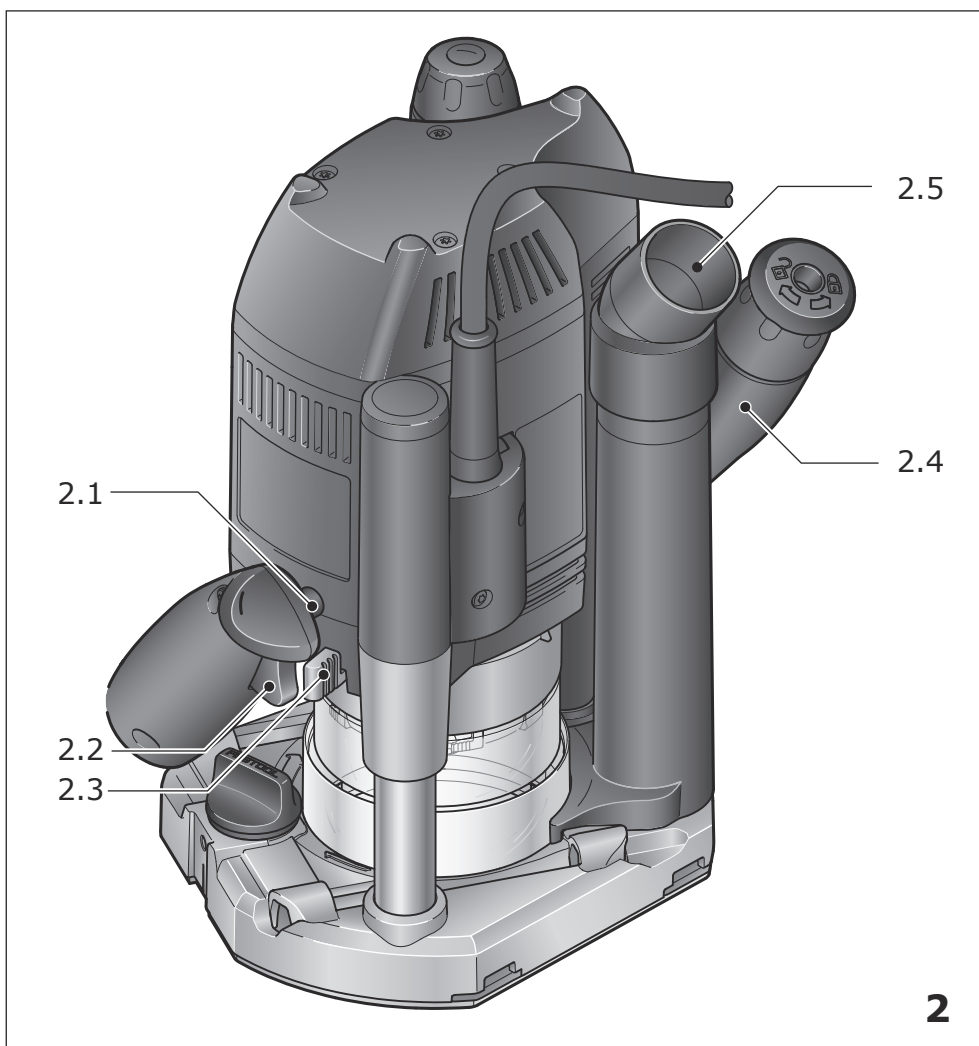
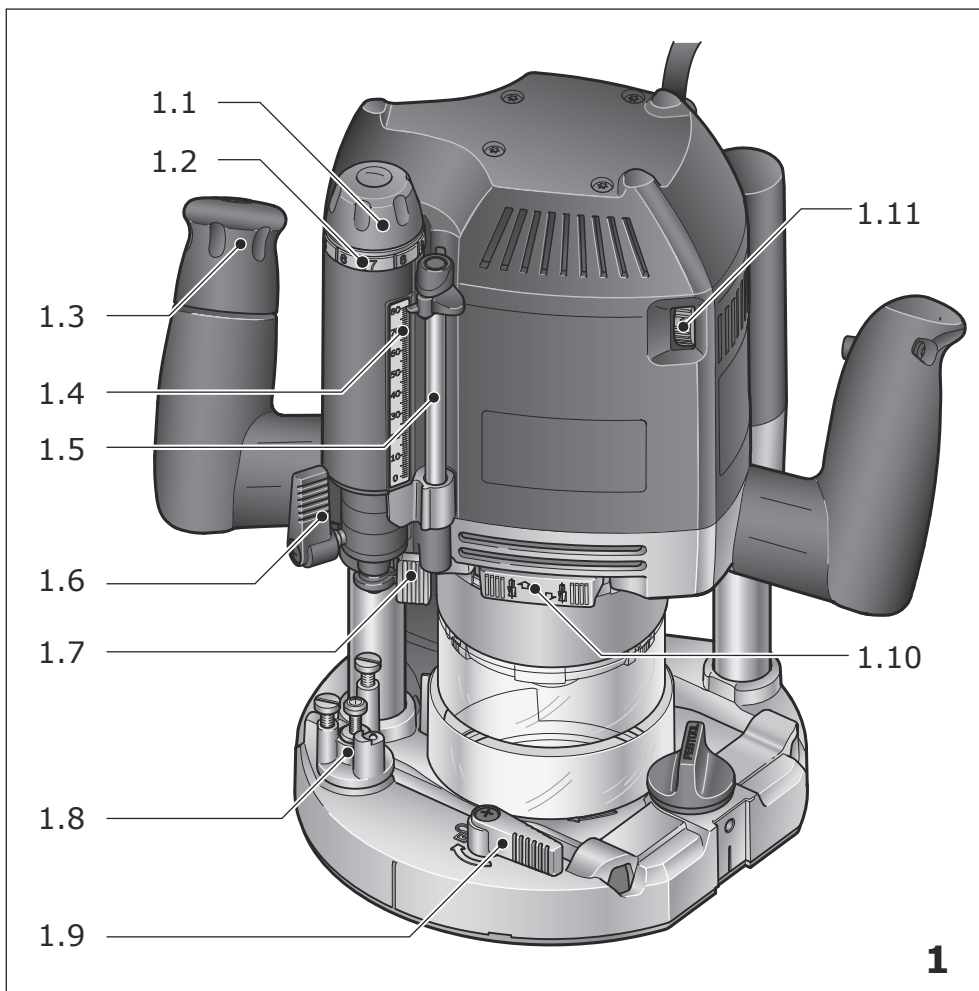
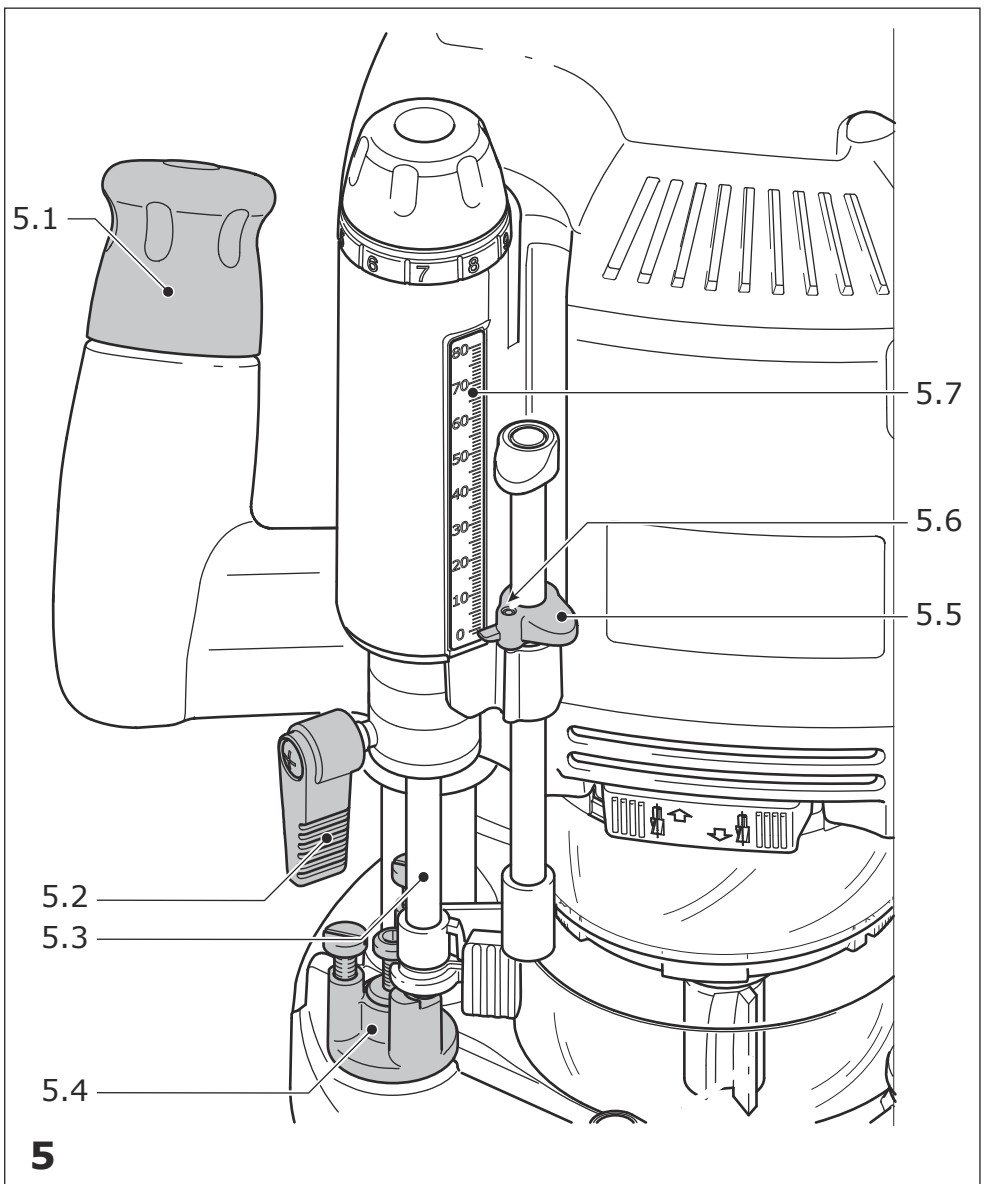
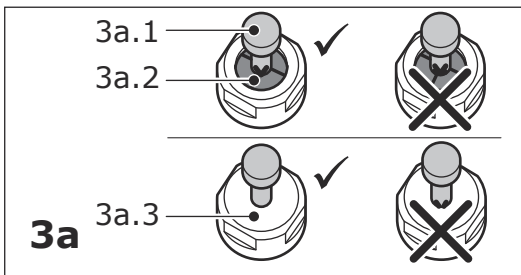
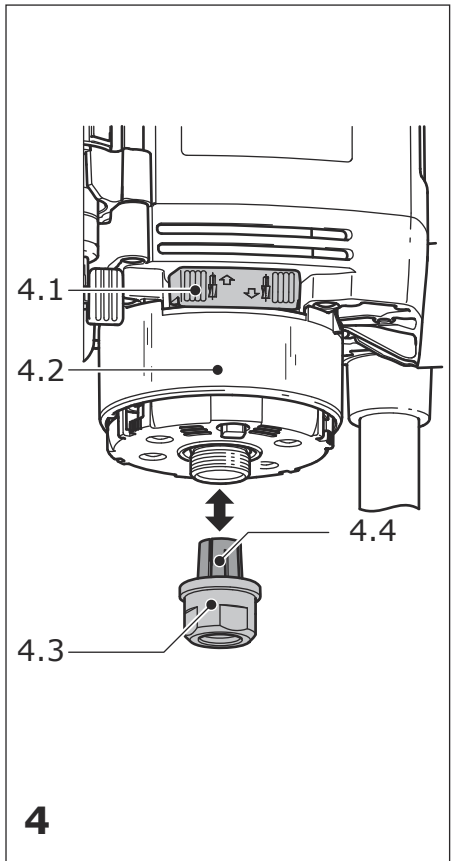
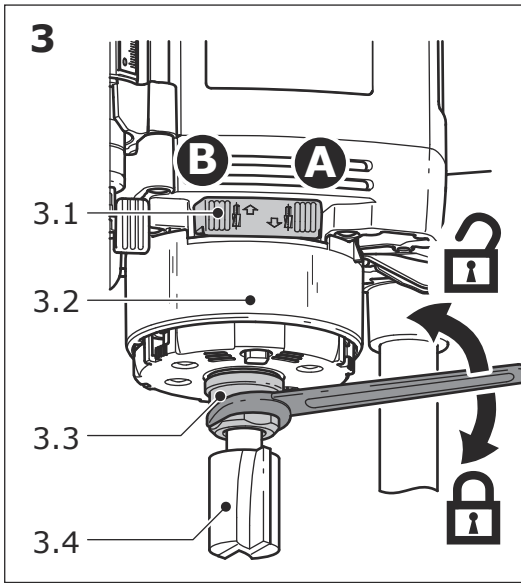


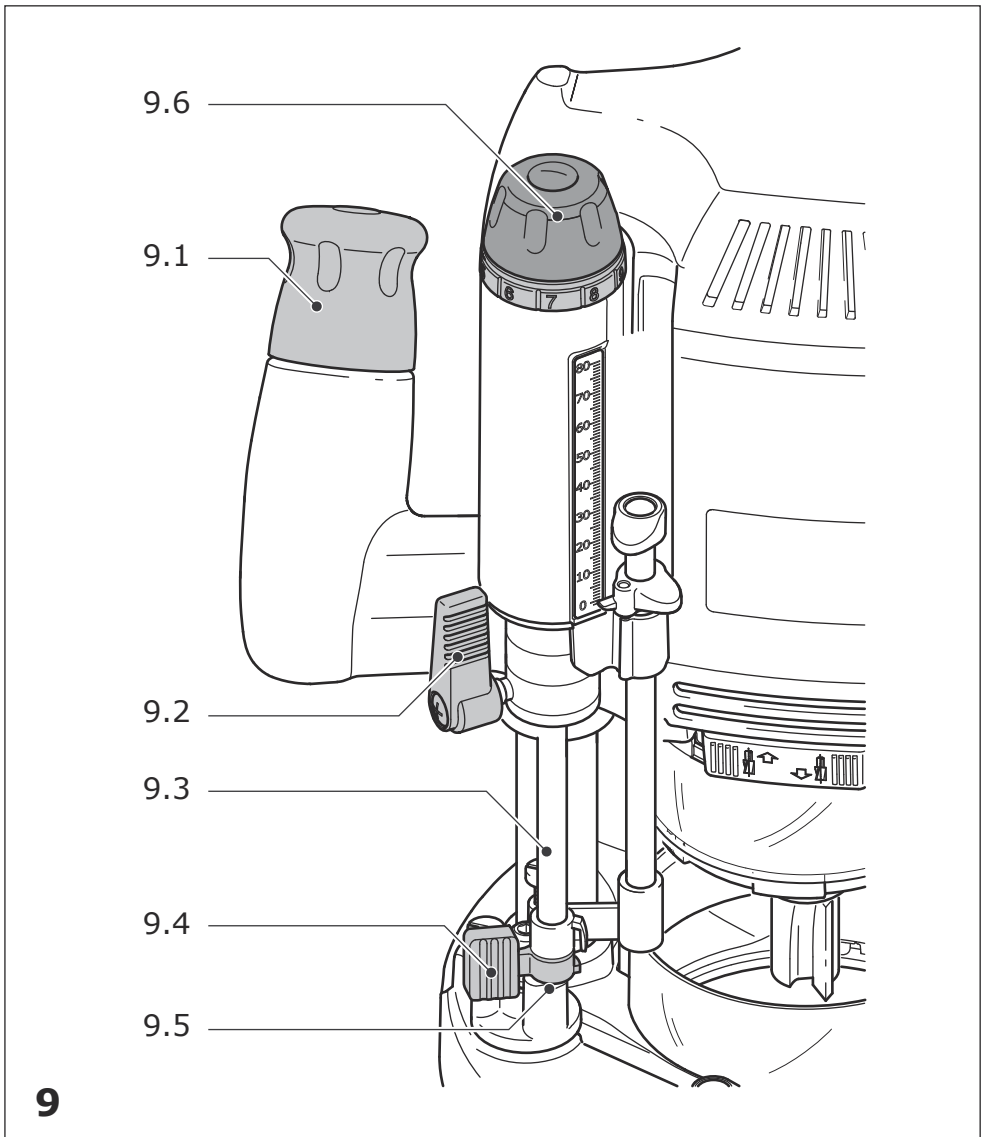
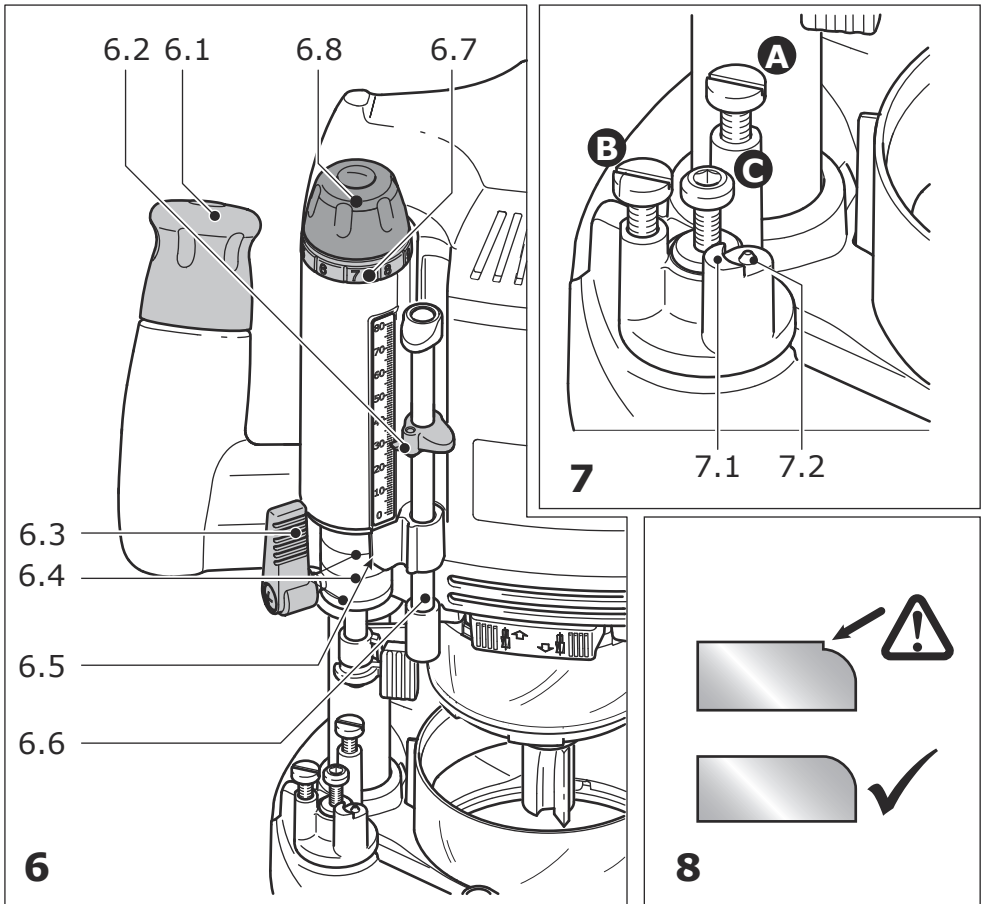
(D)	Originalbetriebsanleitung - Oberfräse	6
(GB)	Original operating manual - Router	13
(F)	Notice d'utilisation d'origine - Défonceuse	21
(E)	Manual de instrucciones original - Fresadora	28
(I)	Istruzioni per l'uso originali - Fresatrici verticali	36
(NL)	Originele gebruiksaanwijzing - Bovenfrezen	44
(S)	Originalbruksanvisning - Handöverfräsarna	52
(FIN)	Alkuperäiset käyttöohjeet - Yläjyrsin	59
(DK)	Original brugsanvisning - Overfræserne	66
(N)	Originalbruksanvisning - Overfresene	73
(P)	Manual de instruções original - Fresadora superior	80
(RUS)	Оригинал Руководства по эксплуатации - Ôàñííí-ôðáçáðíàÿ ààøèéà	88
(CZ)	Originální návod k použití - Horní frézka	96
(PL)	Oryginalna instrukcja eksploatacji - Frezarka górnowrzecionowa	103

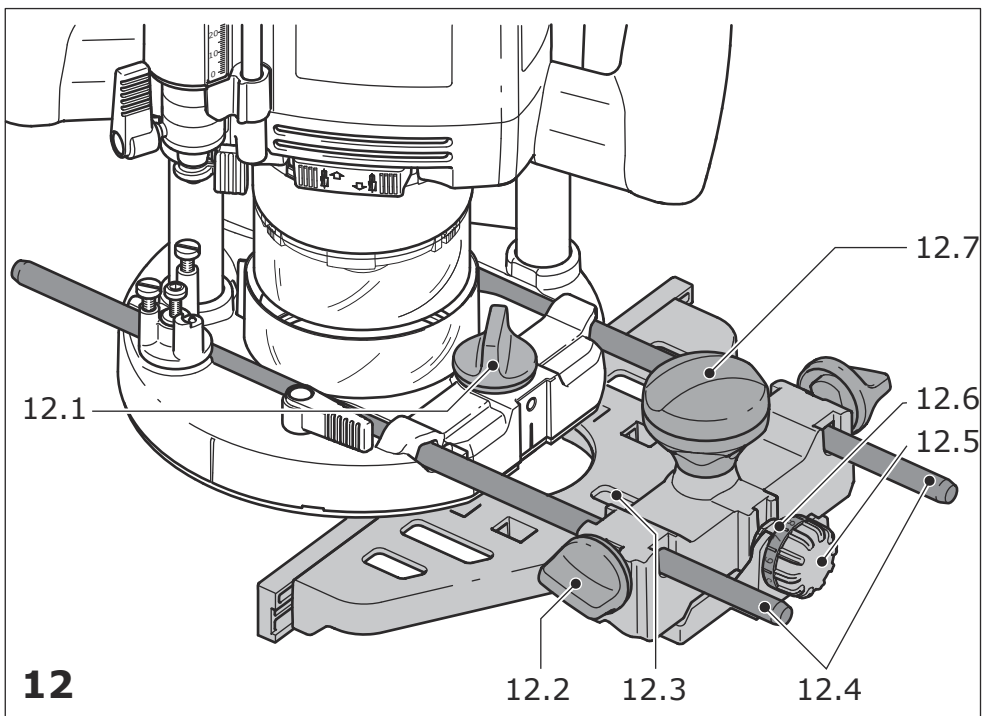
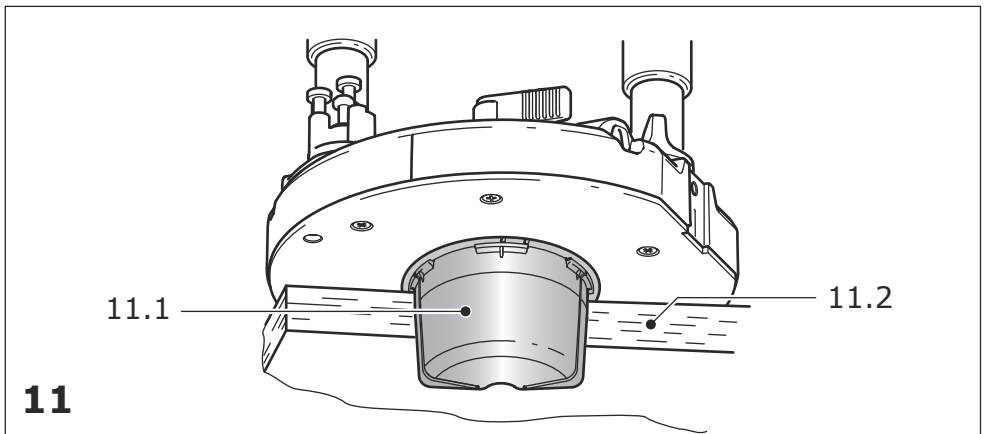
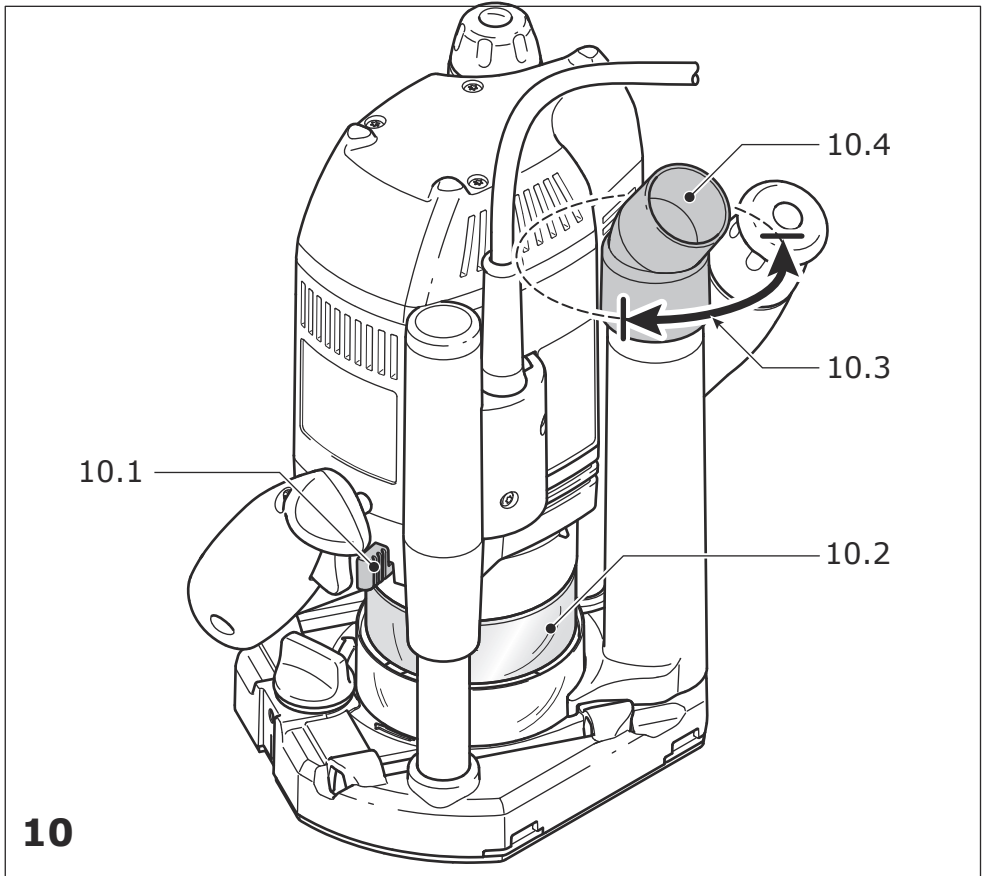
OF 2200 EB

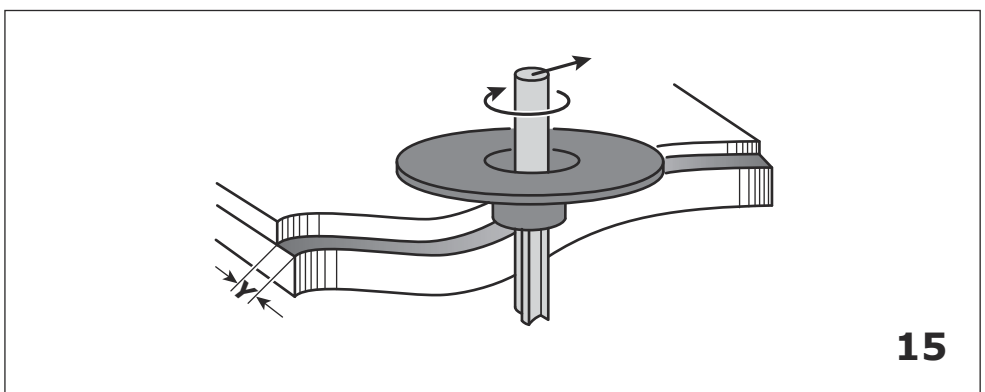
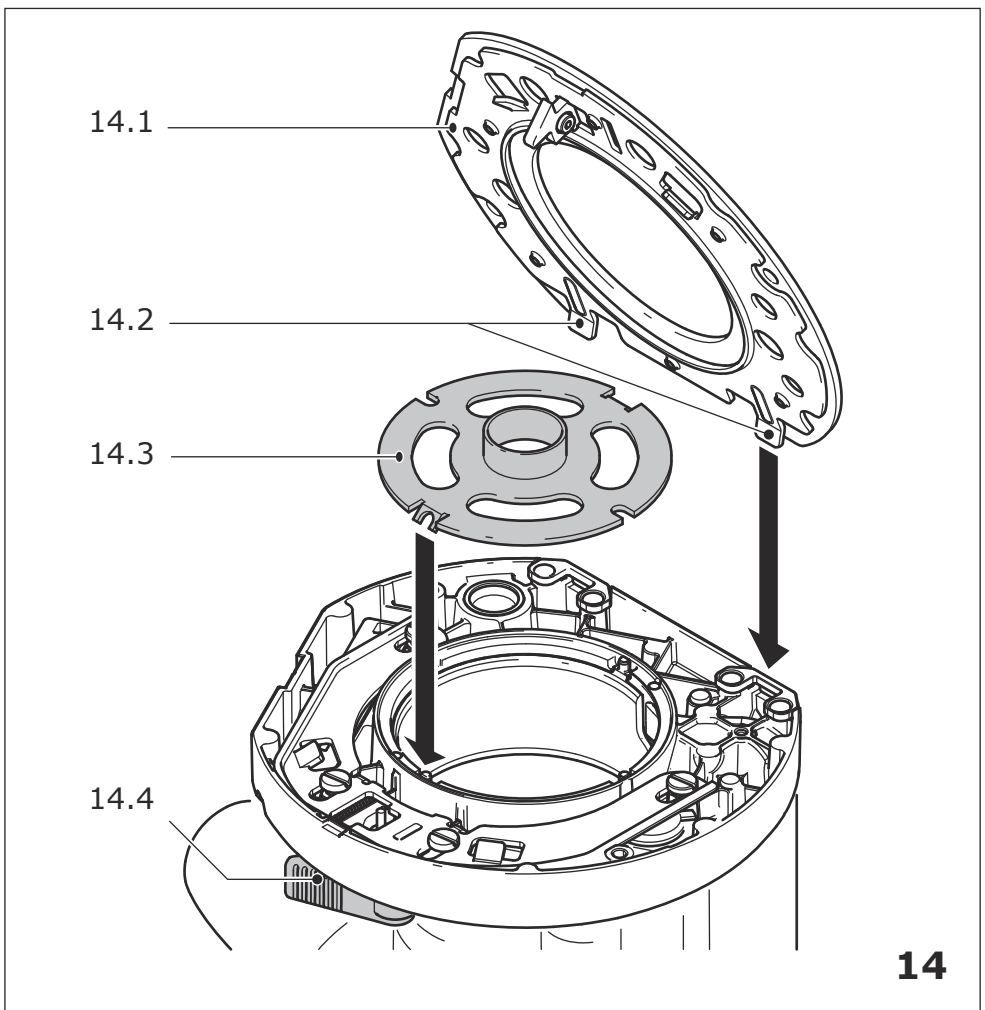
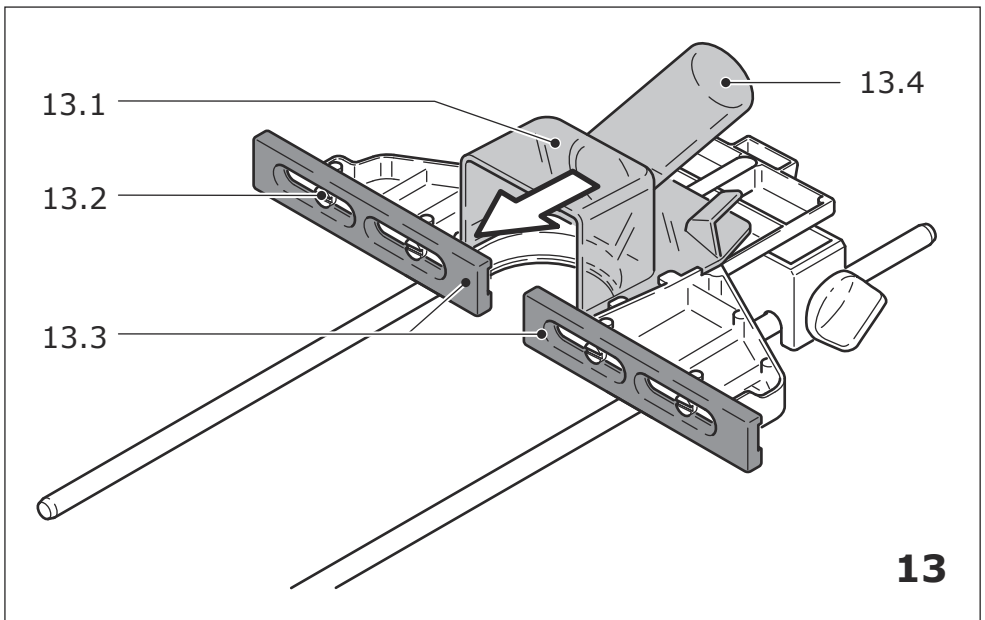


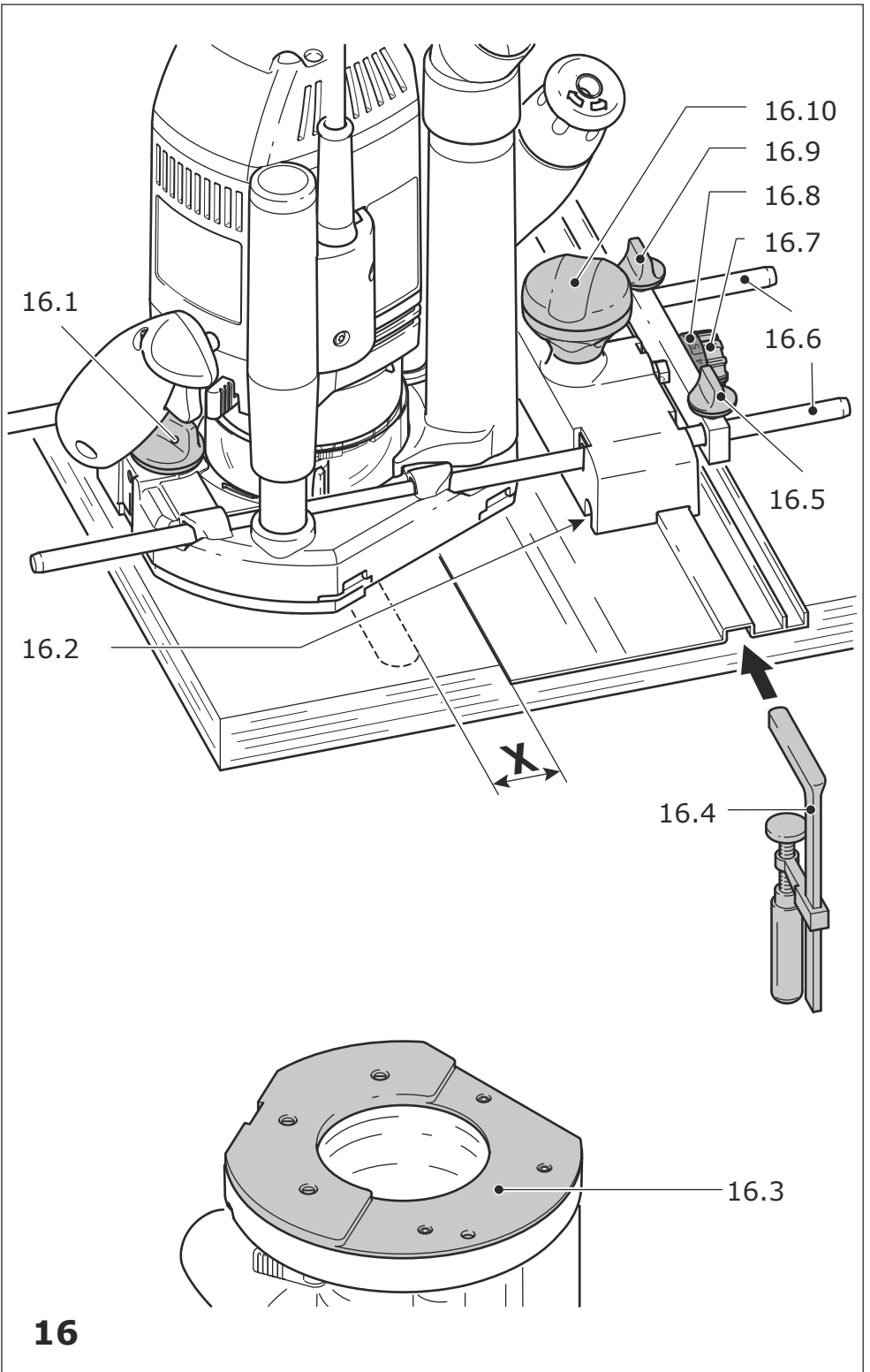












Oberfräse OF 2200

Inhaltsverzeichnis

1	Symbole	6
2	Technische Daten	6
3	Gerätelemente	6
4	Bestimmungsgemäße Verwendung	6
5	Sicherheitshinweise	6
6	Inbetriebnahme	7
7	Einstellungen	7
8	Betrieb	10
9	Zubehör	12
10	Wartung und Pflege	12
11	Umwelt	12
12	EG-Konformitätserklärung	12

1 Symbole



Warnung vor allgemeiner Gefahr



Gefahr vor Stromschlag



Anleitung/Hinweise lesen!



Staubmaske tragen!



Gehörschutz tragen!



Schutzhandschuhe tragen!



Nicht in Hausmüll werfen!



Schutzklasse II

2 Technische Daten

Leistung	2200 W
	(110 V-Version: 16 A)
Drehzahl (Leerlauf)	10000 - 22000 min ⁻¹
Tiefenschnellverstellung	80 mm
Tiefenfeinverstellung	20 mm
Anschlussgewinde der Antriebswelle	M 22 x 1,0
Fräserdurchmesser, max.	89 mm (3½")
Gewicht (ohne Netzkabel)	7,8 kg
Schutzklasse	□/II

3 Gerätelemente

- [1.1] Stellrad für Frästiefen-Feineinstellung
- [1.2] Skalenring für Frästiefen-Feineinstellung
- [1.3] Drehknopf für Frästiefenklemmung

- [1.4] Skala für Frästiefe
- [1.5] Tiefenanschlag mit Zeiger
- [1.6] Klemmhebel für Tiefenanschlag
- [1.7] Exzenter zum Koppeln von Tiefenanschlag und Stufenanschlag
- [1.8] Stufenanschlag
- [1.9] Bedienhebel für Wechsel von Laufsohlen
- [1.10] Wippe für Spindelarrretierung
- [1.11] Stellrad für Drehzahlregelung
- [2.1] Feststellknopf für Ein-/Ausschalter
- [2.2] Ein-/Ausschalter
- [2.3] Hebel für Schutzhaubenarrretierung
- [2.4] Handgriffe
- [2.5] Absaugstutzen

Die angegebenen Abbildungen befinden sich am Anfang und Ende der Bedienungsanleitung.

4 Bestimmungsgemäße Verwendung

Die Oberfräsen sind bestimmungsgemäß vorgesehen zum Fräsen von Holz, Kunststoffen und holzähnlichen Werkstoffen. Bei Verwendung der in den Festool Verkaufsunterlagen dafür vorgesehenen Fräswerkzeugen, kann auch Aluminium und Gipskarton bearbeitet werden.



Für Schäden und Unfälle bei nicht bestimmungsgemäßem Gebrauch haftet der Benutzer.

5 Sicherheitshinweise

5.1 Allgemeine Sicherheitshinweise



WARNUNG! Lesen Sie sämtliche Sicherheitshinweise und Anweisungen. Fehler bei der Einhaltung der Warnhinweise und Anweisungen können elektrischen Schlag, Brand und/oder schwere Verletzungen verursachen.

Bewahren Sie alle Sicherheitshinweise und Anweisungen für die Zukunft auf.

Der in den Sicherheitshinweisen verwendete Begriff „Elektrowerkzeug“ bezieht sich auf netzbetriebene Elektrowerkzeuge (mit Netzkabel) und auf akku-betriebene Elektrowerkzeuge (ohne Netzkabel).

Der in den Sicherheitshinweisen verwendete Begriff „Elektrowerkzeug“ bezieht sich auf netzbetriebene Elektrowerkzeuge (mit Netzkabel) und auf akku-betriebene Elektrowerkzeuge (ohne Netzkabel).

5.2 Maschinenspezifische Sicherheitshinweise

- Halten Sie das Elektrowerkzeug an den isolierten Griffflächen, da der Fräser das eigene Netzkabel treffen kann. Der Kontakt mit einer spannungsführenden Leitung kann auch metallene Geräteteile unter Spannung setzen und könnte zu einem elektrischen Schlag führen.

- **Befestigen und sichern Sie das Werkstück mittels Zwingen oder auf andere Art und Weise an einer stabilen Unterlage.** Wenn Sie das Werkstück nur mit der Hand oder gegen Ihren Körper halten, bleibt es labil, was zum Verlust der Kontrolle führen kann.
- Achten Sie auf einen festen Sitz des Fräasers und überprüfen Sie dessen einwandfreien Lauf.
- Die Spannzange und Überwurfmutter dürfen keine Beschädigungen aufweisen.
- Es dürfen nur Werkzeuge verwendet werden, die EN 847-1 entsprechen. Alle Festool-Fräswerkzeuge erfüllen diese Anforderungen.
- Die auf dem Werkzeug angegebene Höchstdrehzahl darf nicht überschritten werden, bzw. der Drehzahlbereich muss eingehalten werden.
- Rissige Fräser oder solche, die ihre Form verändert haben, dürfen nicht verwendet werden.
- Spannen Sie nur Werkzeuge mit dem Schaftdurchmesser ein, für den die Spannzange vorgesehen ist.
- Tragen Sie geeignete persönliche Schutzausrüstungen: Gehörschutz, Schutzbrille, Staubmaske bei stauberzeugenden Arbeiten, Schutzhandschuhe beim Bearbeiten rauer Materialien und beim Werkzeugwechsel.
- **Festool Elektrowerkzeuge dürfen nur in Arbeitstische eingebaut werden, die von Festool hierfür vorgesehen sind.** Durch den Einbau in einen anderen oder selbstgefertigten Arbeitstisch kann das Elektrowerkzeug unsicher werden und zu schweren Unfällen führen.

5.3 Emissionswerte

Geräuschwerte ermittelt entsprechend EN 60745:

Schalldruckpegel	LPA = 87 dB(A)
Schalleistungspegel	LWA = 98 dB(A)
Unsicherheit	K = 3 dB



VORSICHT

Der beim Arbeiten entstehende Schall kann das Gehör schädigen.

► Benutzen Sie einen Gehörschutz!

Schwingungsgesamtwerte (Vektorsumme dreier Richtungen) ermittelt entsprechend EN 60745:

Schwingungsemissionswert

(3-achsig)	ah < 2,5 m/s ²
Unsicherheit	K = 1,5 m/s ²

Die angegebenen Emissionswerte (Vibration, Geräusch)

- dienen dem Maschinenvergleich,
- eignen sich auch für eine vorläufige Einschätzung der Vibrations- und Geräuschbelastung beim Einsatz,
- repräsentieren die hauptsächlichen Anwendungen des Elektrowerkzeugs.

Erhöhung möglich bei anderen Anwendungen, mit anderen Einsatzwerkzeugen oder ungenügend gewartet. Leerlauf- und Stillstandszeiten der Maschine beachten!

6 Inbetriebnahme



WARNUNG

Unfallgefahr, falls die Maschine bei unzulässiger Spannung oder Frequenz betrieben wird.

- Die Netzspannung und die Frequenz der Stromquelle müssen mit den Angaben auf dem Typenschild übereinstimmen.
- In Nordamerika dürfen nur Festool-Maschinen mit der Spannungsangabe 120 V/60 Hz eingesetzt werden.

Der Schalter [2.2] dient als Ein-/Aus-Schalter. Für Dauerbetrieb kann er mit dem seitlichen Feststellknopf [2.1] arretiert werden. Durch nochmaliges Drücken des Schalters wird die Arretierung wieder gelöst.

7 Einstellungen



WARNUNG

Unfallgefahr, Stromschlag

- Ziehen Sie vor allen Arbeiten an der Maschine stets den Netzstecker aus der Steckdose.

7.1 Elektronik

Die OF 2200 EB besitzt eine Vollwellenelektronik mit folgenden Eigenschaften:

Sanftanlauf

Der elektronisch geregelte Sanftanlauf sorgt für einen ruckfreien Anlauf der Maschine.

Drehzahlregelung

Die Drehzahl lässt sich mit dem Stellrad [1.11] stufenlos zwischen 10000 und 22000 min⁻¹ einstellen. Damit können Sie die Schnittgeschwin-

digkeit dem jeweiligen Werkstoff und Fräswerkzeug optimal anpassen:

Material	Fräserdurchmesser [mm]			empfohlenes Schneidmaterial
	10 - 30	30 - 50	50 - 89	
	Stellrad-Stufe			
Hartholz	6 - 4	5 - 3	3 - 1	HW (HSS)
Weichholz	6 - 5	6 - 4	5 - 3	HSS (HW)
Spanplatten, beschichtet	6 - 5	6 - 4	4 - 2	HW
Kunststoff	6 - 4	6 - 3	3 - 1	HW
Aluminium	3 - 1	3 - 1	2 - 1	HSS (HW)
Gipskarton	2 - 1	1	1	HW

Konstante Drehzahl

Die vorgewählte Motordrehzahl wird elektronisch konstant gehalten. Dadurch wird auch bei Belastung eine gleichbleibende Schnittgeschwindigkeit erreicht.

Temperatursicherung

Zum Schutz vor Überhitzung (Durchbrennen des Motors) ist eine elektronische Temperaturüberwachung eingebaut. Vor Erreichen einer kritischen Motortemperatur schaltet die Sicherheitselektronik den Motor ab. Nach einer Abkühlzeit von ca. 3 - 5 Minuten ist die Maschine wieder betriebsbereit und voll belastbar. Bei laufender Maschine (Leerlauf) reduziert sich die Abkühlzeit erheblich.

Bremse

Die OF 2200 EB besitzt eine elektronische Bremse, die nach dem Ausschalten der Maschine die Spindel mit dem Werkzeug innerhalb von Sekunden zum Stehen bringt.

7.2 Werkzeugwechsel



WARNUNG

Unfallgefahr - das Fräswerkzeug kann nach dem Arbeiten heiß sein, und es besitzt scharfe Schneiden.

- ▶ Lassen Sie das Werkzeug vor dem Wechsel abkühlen.
- ▶ Tragen Sie zum Werkzeugwechsel Schutzhandschuhe.

HINWEIS

Drücken Sie die Wippe für die Spindelarrretierung [3.1] nur bei ausgeschalteter Maschine.

Für den Werkzeugwechsel empfehlen wir die Maschine auf die Seite zu legen.

a) Werkzeug einsetzen

- ▶ Stecken Sie das Fräswerkzeug [3.4/3a.1] so weit wie möglich, zumindest jedoch bis zur Markierung ∇ am Fräserschaft in die geöffnete Spannzange [3a.2]. Wenn die Spannzange aufgrund der Überwurfmutter [3a.3] nicht sichtbar ist, muss das Fräswerkzeug zumindest so weit in die Spannzange eingeführt werden, dass die Markierung ∇ nicht mehr über die Überwurfmutter übersteht.
- ▶ Drücken Sie die Wippe [3.1] für die Spindelarrretierung auf der Seite [B].
- ▶ Ziehen Sie die Überwurfmutter [3.3] mit einem Gabelschlüssel (SW 24) fest.
- ⓘ Die Wippe blockiert die Motorspindel jeweils nur in eine Drehrichtung. Daher braucht der Schraubenschlüssel beim Öffnen bzw. Schließen der Überwurfmutter nicht abgesetzt werden, sondern kann wie eine Ratsche hin- und herbewegt werden.

b) Werkzeug entnehmen

- ▶ Schieben Sie ggf. die Spanschutzhaube [3.2] bis zum Einrasten nach oben.
- ▶ Drücken Sie die Wippe [3.1] für die Spindelarrretierung auf der Seite [A].
- ▶ Lösen Sie mit einem Gabelschlüssel (SW 24) die Überwurfmutter [3.3] so weit, bis Sie das Werkzeug entnehmen können.

7.3 Spannzangenwechsel

- ▶ Schieben Sie ggf. die Spanschutzhaube [4.2] bis zum Einrasten nach oben.

- ▶ Drücken Sie die Wippe [4.1] für die Spindelarrichtung auf der Seite [A].
- ▶ Drehen Sie die Überwurfmutter [4.3] vollständig ab.
- ▶ Nehmen Sie die Überwurfmutter zusammen mit der Spannzange [4.4] aus der Spindel. Trennen Sie nie die Überwurfmutter und Spannzange, da diese eine Einheit bilden!
- ▶ Setzen Sie eine neue Spannzange nur mit aufgesteckter und eingerasteter Mutter in die Spindel ein und drehen Sie die Mutter leicht an. Ziehen Sie die Überwurfmutter nicht fest, solange kein Fräser eingesteckt ist!

7.4 Frästiefe einstellen

Die Einstellung erfolgt in zwei Schritten:

a) Nullpunkt einstellen

- ▶ Stellen Sie die Oberfräse auf eine ebene Unterlage (Referenzfläche).
- ▶ Öffnen Sie den Klemmhebel [5.2].
- ▶ Öffnen Sie den Drehknopf [5.1].
- ▶ Drücken Sie die Maschine nach unten, bis der Fräser auf der Unterlage (Referenzfläche) aufsitzt. Klemmen Sie die Maschine durch Schließen des Drehknopfs [5.1] in dieser Stellung fest.
- ▶ Drücken Sie den Tiefenanschlag [5.3] gegen einen der drei Festanschläge des drehbaren Stufenanschlages [5.4].
- ▶ Schieben Sie den Zeiger [5.5] nach unten, so dass er auf der Skala [5.7] 0 mm zeigt.
- ⓘ Stimmt die Null-Stellung des Zeigers nicht, kann dies durch Drehen der Schraube [5.6] am Zeiger korrigiert werden.

Der Stufenanschlag [Bild 7] besitzt drei Anschläge, von denen Sie zwei mit einem Schraubendreher in ihrer Höhe einstellen können:

Anschlag	Höhe
A	18 mm - 51 mm
B	6 mm - 18 mm
C	0 mm

- ⓘ Der Anschlag C besitzt einen Absatz zum Vorfräsen - siehe „Vor-/Feinfräsen“.

b) Frästiefe vorgeben

- ▶ Ziehen Sie den Tiefenanschlag [6.6] so weit nach oben, bis der Zeiger [6.2] die gewünschte Frästiefe anzeigt.
- ▶ Klemmen Sie den Tiefenanschlag mit dem Klemmhebel [6.3] in dieser Stellung fest.
- ▶ Öffnen Sie den Drehknopf [6.1]. Die Maschine ist nun in der Ausgangsstellung.
- ▶ Bei Bedarf können Sie die Frästiefe durch Drehen des Stellrades [6.8] nachstellen. Pro Markierungsstrich ändert sich die Frästiefe um 0,1 mm. Eine vollständige Umdrehung ergibt 1 mm.
- ⓘ Der Skalenring [6.7] lässt sich alleine verdrehen, um ihn auf „Null“ zu stellen.
- ⓘ Die drei Markierungen [6.4] zeigen an der Kante [6.5] den maximalen Verstellbereich des Stellrades (20 mm) und die Mittelposition an.

7.5 Vor-/Feinfräsen

Der Anschlag C besitzt zwei Anschlagenebenen mit einer Höhendifferenz von 2 mm. Dies ermöglicht ihnen, die mit dem Anschlag C eingestellte Frästiefe in zwei Schritten zu fräsen:

- ▶ Vorfräsen, indem die Oberfräse bis auf die Anschlagenebene [7.1] abgesenkt wird;
- ▶ Fertigfräsen, indem die Oberfräse bis auf die Anschlagenebene [7.2] abgesenkt wird.
- ⓘ Durch diese Vorgehensweise können Sie schnell Fräsarbeiten mit einer großen Frästiefe und dennoch guter Oberflächenqualität herstellen. Die endgültige Frästiefe wird dabei durch die Einstellung der Anschlagenebene [7.2] bestimmt.

7.6 Feineinstellung zur Kantenbearbeitung

Für den Einsatz von Fräsworkzeugen mit Anlaufkugellager besitzt die Maschine eine spezielle Feineinstellung. Damit lässt sich beispielsweise schnell und einfach ein exakter Übergang beim Kantenabrunden ohne Absatz einstellen [Bild 8].

Stellen Sie zunächst die Frästiefe grob ein, und führen Sie eine Probefräsung durch.

Stellen Sie danach die Frästiefe exakt ein:

- ▶ Öffnen Sie den Klemmhebel [9.2].

- ▶ Drücken Sie den Tiefenanschlag [9.3] gegen den Festanschlag C [9.5].
- ▶ Klemmen Sie den Tiefenanschlag mit dem Exzenter [9.4] am Stufenanschlag fest (im Uhrzeigersinn drehen).
- ▶ Schließen Sie den Klemmhebel [9.2].
- ▶ Öffnen Sie den Drehknopf [9.1].
- ▶ Stellen Sie durch Verdrehen des Stellrades [9.6] die Frästiefe exakt ein.
- ❗ Die Einstellung der Frästiefe nach beiden Richtungen ist aufgrund der Kopplung des Tiefenanschlages mit dem Stufenanschlag möglich.
- ▶ Schließen Sie den Drehknopf [9.1].
- ▶ Öffnen Sie den Exzenter [9.4] (gegen den Uhrzeigersinn drehen).
- ▶ Führen Sie ggf. weitere Probefräsen und Einstellungen durch.

7.7 Absaugung



VORSICHT

Eingeatmeter Staub kann die Atemwege schädigen.

- ▶ Schließen Sie die Maschine stets an eine Absaugung an.
- ▶ Arbeiten Sie nur mit funktionsfähiger Spanschutzhäube [10.2].
- ▶ Tragen Sie bei stauberzeugenden Arbeiten einen Atemschutz.

An den Absaugstutzen [10.4] kann ein Festool-Absauggerät mit einem Absaugschlauch-Durchmesser von 36 mm oder 27 mm (36 mm wegen der geringeren Verstopfungsgefahr empfohlen) angeschlossen werden.

Der Absaugstutzen [10.4] lässt sich im Bereich [10.3] verdrehen. Im restlichen Bereich lässt sich der Absaugstutzen nicht genügend weit auf das Absaugrohr schieben um zu klemmen.

Spanschutzhäube

Die Spanschutzhäube [10.2] lässt sich in einer oberen Stellung einrasten, z. B. für den Fräserwechsel. Schieben Sie dazu die Spanschutzhäube bis zum Einrasten nach oben, oder drücken Sie die Maschine bis zum Anschlag nach unten.

Um die Wirksamkeit der Absaugung zu verbessern empfehlen wir, die Spanschutzhäube beim Arbeiten nach unten abzusenken. Drücken Sie

dazu den Hebel [10.1] Richtung Handgriff.

Spannfänger KSF-OF

Durch den Spannfänger KSF-OF [11.1] lässt sich beim Kantenfräsen die Wirksamkeit der Absaugung steigern. Der maximal mögliche Fräserdurchmesser beträgt 78 mm.

Die Montage erfolgt analog zum Kopiering (siehe „Kopierfräsen“).

Die Haube kann mit einer Bügelsäge entlang den Nuten [11.2] abgeschnitten und dadurch verkleinert werden. Der Spannfänger kann dann bei Innenradien bis zu einem minimalen Radius von 52 mm verwendet werden.

8 Betrieb



WARNUNG

Unfallgefahr - beachten Sie folgende Arbeitshinweise:

- ▶ Befestigen Sie das Werkstück stets so, dass es sich beim Bearbeiten nicht bewegen kann.
- ▶ Halten Sie die Maschine immer mit beiden Händen an den vorgesehenen Handgriffen [2.4] fest.
- ▶ Schalten Sie immer zuerst die Oberfräse ein, bevor Sie mit dem Fräser das Werkstück berühren!
- ▶ Stellen Sie vor dem Arbeiten sicher, dass der Klemmhebel [1.6] geschlossen und der Exzenter [1.7] geöffnet ist.
- ▶ Arbeiten Sie stets so, dass die Schnittkraft des Werkzeuges der Vorschubrichtung der Maschine entgegenwirkt (Gegenlaufräsen).

Vorgehensweise

- ▶ Stellen Sie die gewünschte Frästiefe ein.
- ▶ Schalten Sie die Maschine ein.
- ▶ Öffnen Sie den Drehknopf [1.3].
- ▶ Drücken Sie die Maschine bis zum Anschlag nach unten.
- ▶ Klemmen Sie die Maschine durch Schließen des Drehknopfs [1.3] in dieser Stellung fest.
- ▶ Führen Sie die Fräsarbeit durch.
- ▶ Öffnen Sie den Drehknopf [1.3].
- ▶ Bewegen Sie die Maschine langsam bis zum Anschlag nach oben (austauschen).
- ▶ Schalten Sie die Maschine aus.

8.1 Führungsarten der Maschine

a) Fräsen mit Seitenanschlag

Der Seitenanschlag (teilweise Zubehör) wird für Fräsarbeiten parallel zur Werkstückkante eingesetzt.

- ▶ Klemmen Sie die beiden Führungsstangen [12.4] mit den beiden Drehknöpfen [12.2] am Seitenanschlag fest.
- ▶ Führen Sie die Führungsstangen bis zum gewünschten Maß in die Nuten des Frästisches ein, und klemmen Sie die Führungsstangen mit dem Drehknopf [12.1] fest.

Feineinstellung

- ▶ Öffnen Sie den Drehknopf [12.7], um mit dem Stellrad [12.5] eine Feineinstellung vorzunehmen. Dazu hat der Skalenring [12.6] eine Teilung von 0,1 mm. Wird das Stellrad festgehalten, kann der Skalenring alleine verdreht werden, um ihn auf „Null“ zu stellen. Bei größeren Verstellungen ist die Millimeter-Skala [12.3] am Grundkörper behilflich.
- ▶ Schließen Sie nach erfolgter Feineinstellung wieder den Drehknopf [12.7].
- ▶ Stellen Sie die beiden Führungsbacken [13.3] so ein, dass deren Abstand zum Fräser ca. 5 mm beträgt. Hierzu sind die Schrauben [13.2] zu öffnen, und nach erfolgter Einstellung wieder anzuziehen.
- ▶ Nur wenn Sie an der Kante fräsen: schieben Sie die Absaughaube [13.1] von hinten bis zum Einrasten auf den Seitenanschlag, und schließen Sie am Absaugstutzen [13.4] einen Absaugschlauch mit Durchmesser 27 mm oder 36 mm an. Ansonsten belassen Sie die Absaugung am Absaugstutzen der Maschine.

b) Kopierfräsen

Für Fräsarbeiten mit Schablonen verwendet man die Oberfräse mit eingebautem Kopiererring (Zubehör).

- ⓘ Die Kopierringe können mit der serienmäßig vorhandenen Laufsohle benutzt werden. Zur Verbesserung der Auflage ist als Zubehör eine spezielle Laufsohle erhältlich.



VORSICHT

Ein zu großes Fräswerkzeug beschädigt den Kopierring und kann zu Unfällen führen.

- ▶ Achten Sie darauf, dass das eingesetzte Fräswerkzeug durch die Öffnung des Kopierringes passt.

Vorgehensweise

- ▶ Legen Sie die Maschine seitlich auf eine stabile Unterlage.
- ▶ Öffnen Sie den Hebel [14.4].
- ▶ Nehmen Sie die Laufsohle [14.1] ab.
- ▶ Lassen Sie den Hebel [14.4] wieder los.
- ▶ Legen Sie einen Kopierring [14.3] lagerichtig in den Frästisch ein.
- ▶ Legen Sie eine Laufsohle mit den Laschen [14.2] in den Frästisch ein.
- ▶ Drücken Sie die Laufsohle bis zum Einrasten in den Frästisch.

Der Überstand Y des Werkstückes zur Schablone [Bild 15] berechnet sich wie folgt:

$$Y = \frac{1}{2} (\emptyset \text{ Kopierring} - \emptyset \text{ Fräser})$$

c) Kantenbearbeitung

Zur Kantenbearbeitung werden Fräswerkzeuge mit Anlaufkugellager in die Maschine eingesetzt. Dabei wird die Maschine so geführt, dass das Anlaufkugellager am Werkstück abrollt.

Verwenden Sie bei der Kantenbearbeitung stets den Spänefänger KSF-OF um die Absaugung zu verbessern.

d) Fräsen mit Führungssystem FS

Das Führungssystem (teilweise Zubehör) erleichtert das Fräsen gerader Nuten.

- ▶ Befestigen Sie die Führungsschiene mit Schraubzwingen [16.4] am Werkstück.
- ▶ Setzen Sie die Laufsohle [16.3] für den Führungsanschlag in den Frästisch der Oberfräse ein (siehe „Laufsohle wechseln“).
- ⓘ Diese Laufsohle besitzt einen Absatz, der die Höhe der Führungsschiene ausgleicht.
- ▶ Klemmen Sie die beiden Führungsstangen [16.6] mit den Drehknöpfen [16.5] und [16.9] am Führungsanschlag fest.
- ▶ Öffnen Sie den Drehknopf [16.1].
- ▶ Führen Sie die Führungsstangen [16.6] in die Nuten des Frästisches ein.

- ▶ Setzen Sie die Oberfräse mit dem Führungsanschlag auf die Führungsschiene.
- ▶ Bei Bedarf können Sie mit einem Schraubendreher an den beiden Führungsbacken [16.2] das Spiel des Führungsanschlages auf der Führungsschiene einstellen.
- ▶ Verschieben Sie die Oberfräse entlang den Führungsstangen bis zum gewünschten Abstand X des Fräswerkzeuges zur Führungsschiene.
- ▶ Schließen Sie den Drehknopf [16.1].
- ▶ Öffnen Sie den Drehknopf [16.10].
- ▶ Stellen Sie durch Drehen des Stellrades [16.7] den Abstand X exakt ein.
- ⓘ Wenn Sie das Stellrad [16.7] festhalten, können Sie die Skala [16.8] zum „Nullen“ alleine verdrehen.
- ▶ Schließen Sie den Drehknopf [16.10].

8.2 Laufsohlen wechseln

Festool bietet für unterschiedliche Anwendungen spezielle Laufsohlen (Zubehör) an.

Diese lassen sich wie folgt wechseln:

- ▶ Legen Sie die Maschine seitlich auf eine stabile Unterlage.
- ▶ Öffnen Sie den Hebel [14.4].
- ▶ Nehmen Sie die Laufsohle [14.1] ab.
- ▶ Lassen Sie den Hebel [14.4] wieder los.
- ▶ Legen Sie eine Laufsohle mit den Laschen [14.2] in den Frästisch ein.
- ▶ Drücken Sie die Laufsohle bis zum Einrasten in den Frästisch.

Bei erster Verwendung der Laufsohle: Schutzfolie entfernen!

8.3 Aluminiumbearbeitung



WARNUNG

Unfallgefahr - halten Sie bei der Bearbeitung von Aluminium folgende Sicherheitsmaßnahmen ein:

- ▶ Vorschalten eines Fehlerstrom- (FI-, PRCD-) Schutzschalters.
- ▶ Schließen Sie die Maschine an ein geeignetes Absauggerät an.
- ▶ Entfernen Sie regelmäßig Staubablagerungen im Motorgehäuse.
- ▶ Tragen Sie eine Schutzbrille.

9 Zubehör

Verwenden Sie zu Ihrer eigenen Sicherheit nur original Festool-Zubehör und Festool-Ersatzteile. Die Bestellnummern für Zubehör und Werkzeuge finden Sie in Ihrem Festool-Katalog oder im Internet unter „www.festool.de“.

10 Wartung und Pflege



WARNUNG

Unfallgefahr, Stromschlag

- ▶ Ziehen Sie vor allen Arbeiten an der Maschine stets den Netzstecker aus der Steckdose.
- ▶ Alle Wartungs- und Reparaturarbeiten, die ein Öffnen des Motorgehäuses erfordern, dürfen nur von einer autorisierten Kundendienstwerkstatt durchgeführt werden.

Zur Sicherung der Luftzirkulation müssen die Kühlluftöffnungen im Motorgehäuse stets frei und sauber gehalten werden.

Das Gerät ist mit selbstabschaltbaren Spezialkohlen ausgerüstet. Sind diese abgenutzt, erfolgt eine automatische Stromunterbrechung und das Gerät kommt zum Stillstand.



Kundendienst und Reparatur: Nur durch Hersteller oder durch Servicewerkstätten. Nächstgelegene Adresse unter: www.festool.com/Service



Nur original Festool Ersatzteile verwenden! Bestell-Nr. unter www.festool.com/Service

11 Umwelt

Werfen Sie Elektrowerkzeuge nicht in den Hausmüll! Führen Sie die Geräte, Zubehör und Verpackungen einer umweltgerechten Wiederverwertung zu. Beachten Sie dabei die geltenden nationalen Vorschriften.

Nur EU: Gemäß Europäischer Richtlinie über Elektro- und Elektronik-Altgeräte und Umsetzung in nationales Recht, müssen verbrauchte Elektrowerkzeuge getrennt gesammelt und einer

umweltgerechten Wiederverwertung zugeführt werden.

Informationen zur REACH:

www.festool.com/reach

12 EG-Konformitätserklärung

Oberfräse	Serien-Nr.
OF 2200 EB	496069, 496071
Jahr der CE-Kennzeichnung: 2007	

Wir erklären in alleiniger Verantwortung, dass dieses Produkt mit den folgenden Normen oder normativen Dokumenten übereinstimmt:

EN 60745-1:2009, EN 60745-2-17:2010, EN 55014-1:2006 + A1:2009 + A2:2011, EN 55014-2:2006 + A1:2009 + A2:2011, EN 61000-3-2:2006 + A1:2009 + A2:2009, EN 61000-3-3:2013 gemäß den Bestimmungen der Richtlinien 2006/42/EG, 2004/108/EG (bis 19.04.2016), 2014/30/EG (ab 20.04.2016) 2011/65/EU.

Festool GmbH

Wertstr. 20, D-73240 Wendlingen



Dr. Johannes Steimel
Leiter Forschung, Entwicklung, technische
Dokumentation
2015-03-10

Router OF 2200

Table of contents

1 Symbols 14
 2 Technical data 14
 3 Machine features 14
 4 Intended use..... 14
 5 Safety instructions 14
 6 Commissioning 15
 7 Adjustments 15
 8 Operation..... 18
 9 Accessories 20
 10 Service and maintenance 20
 11 Environment..... 20
 12 EU Declaration of Conformity..... 20

1 Symbols

-  Warning of general danger
-  Risk of electric shock
-  Read the operating instructions/notes!
-  Wear a dust mask!
-  Wear ear protection!
-  Wear protective gloves!
-  Do not throw in the household waste!
-  Protection class II

2 Technical data

Power	2200 W
	(110 V-Version: 16 A)
Rotational speed (no load)	10000 - 22000 rpm
Quick depth adjustment	80 mm
Fine depth adjustment	20 mm
Connecting thread on drive shaft	M 22 x 1.0
Max. routing tool diameter	89 mm (3½")
Weight (without mains cable)	7.8 kg
Protection class	□/ II

3 Machine features

- [1.1] Adjusting wheel for fine routing depth adjustment
- [1.2] Dial ring for fine routing depth adjustment

- [1.3] Rotary knob for fixing routing depth
- [1.4] Scale for routing depth
- [1.5] Depth stop with indicator
- [1.6] Clamp lever for depth stop
- [1.7] Eccenter for connecting depth stop and stepped stop
- [1.8] Stepped stop
- [1.9] Lever for changing base runner
- [1.10] Rocker switch for spindle lock
- [1.11] Adjusting wheel for speed control
- [2.1] Locking knob for on/off switch
- [2.2] On/off switch
- [2.3] Lever for locking protective guard
- [2.4] Handles
- [2.5] Extractor connector

The specified illustrations can be found at the beginning and at the end of the operating instructions.


4 Intended use

The routers are designed for routing wood, plastics and materials similar to wood. The routing tools included in Festool sales documents are also suitable for routing aluminium and plaster-board.

The user bears the responsibility for damage and accidents caused by improper use.

5 Safety instructions

5.1 General safety instructions

 **WARNING!** Read all safety warnings and all instructions. Failure to follow the warnings and instructions may result in electric shock, fire and/or serious injury.

Save all warnings and instructions for future reference.

The term „power tool“ in the warnings refers to your mains-operated (corded) power tool or battery-operated (cordless) power tool.

5.2 Machine-related safety instructions

- **Hold power tool by insulated gripping surfaces, because the cutter may contact its own cord.** Cutting a “live” wire may make exposed metal parts of the power tool “live” and shock the operator.

- **Use clamps or another practical way to secure and support the workpiece to a stable platform.** Holding the work by your hand or against the body leaves it unstable and may lead to loss of control.
- Ensure that the router bit is seated firmly and that it runs perfectly.
- The clamping collet and locking nut must not show any signs of damage.
- Only use tools that meet standard EN 847-1. All Festool routing tools fulfil these requirements.
- The maximum rotational speed specified on the tool must not be exceeded and the rotational speed range must be observed.
- Do not use cracked or deformed router bits.
- Do not clamp tools with an unsuitable shank diameter in the clamping collet.
- Wear suitable protection such as ear protection, safety goggles, a dust mask for work which generates dust, and protective gloves when working with raw materials and when changing tools.
- **Festool electric power tools should only be installed in work benches specially designed by Festool.** The electric power tool may become unsafe and cause serious accident if installed in benches from other manufacturers or self-manufactured work benches.

5.3 Emission levels

Noise levels are measured in accordance with EN 60745:

Sound pressure level	$L_{PA} = 87 \text{ dB(A)}$
Noise level	$L_{WA} = 98 \text{ dB(A)}$
Uncertainty	$K = 3 \text{ dB}$



CAUTION

The noise produced during work can damage your hearing.

- ▶ Always use ear protection.

Overall vibration levels (vector sum for three directions) measured in accordance with EN 60745:

Vibration emission level

(3-axis)	$a_h < 2,5 \text{ m/s}^2$
Uncertainty	$K = 1,5 \text{ m/s}^2$

The specified emissions values (vibration, noise)

- are used to compare machines.
- They are also used for making preliminary estimates regarding vibration and noise loads during operation.
- They represent the primary applications of the

power tool.

Increase possible for other applications, with other insertion tools or if not maintained adequately. Take note of idling and downtimes of machine!

6 Commissioning



WARNING

Risk of accident if the machine is operated using unauthorised voltages or frequencies.

- ▶ The mains voltage and the frequency of the power source must correspond with the specifications on the machine's name plate.
- ▶ In North America, only Festool machines with the voltage specifications 120 V/60 Hz may be used.

The switch [2.2] is an on/off switch. Press the side locking knob [2.1] to lock the switch for continuous operation. Press the switch again to release the knob.

7 Adjustments



WARNING

Risk of accident, electric shock

- ▶ Always pull the plug out of the socket before performing any type of work on the machine.

7.1 Electronics

The OF 2200 EB features full-wave electronics with the following properties:

Smooth start-up

The electronically controlled smooth start-up function ensures that the machine starts up smoothly.

Speed control

You can regulate the rotational speed steplessly between 10000 and 22000 rpm using the adjusting wheel [1.11]. This enables you to optimise the cutting speed to suit the respective material and routing tool:

Material	Routing tool diameter [mm]			Recommended cutting material
	10 - 30	30 - 50	50 - 89	
Adjusting wheel setting				
Hardwood	6 - 4	5 - 3	3 - 1	HW (HSS)
Softwood	6 - 5	6 - 4	5 - 3	HSS (HW)
Chipboard, coated	6 - 5	6 - 4	4 - 2	HW
Plastic	6 - 4	6 - 3	3 - 1	HW
Aluminium	3 - 1	3 - 1	2 - 1	HSS (HW)
Plasterboard	2 - 1	1	1	HW

Constant speed

The preselected motor speed remains constant through electronic control. This ensures a uniform cutting speed even when under strain.

Temperature cut-out

To protect against overheating (burning out of motor), an electronic temperature monitoring system has been installed. Prior to reaching a critical motor temperature, the safety electronics switches off the motor. After a cooling time of approx. 3-5 minutes, the machine can be operated again at full load. The machine requires less time to cool down if it is running, i.e. in neutral.

Brake

The OF 2200 EB has an electronic brake, which stops the spindle within a few seconds of the machine switching off.

7.2 Changing tools



WARNING

Risk of accident - the routing tool may be hot after use and has sharp edges.

- ▶ Allow the tool to cool before changing.
- ▶ Wear protective gloves when changing tools.

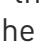

NOTE

Switch off the machine before pressing the rocker for the spindle lock [3.1].

We recommend turning the machine on its side to

change the tool.

a) Inserting the tool

▶ Insert the routing tool [3.4/3a.1] into the open clamping collet as far as possible, but at least up to the mark  on the shank [3a.2]. If the collet is not visible because it is blocked by the union nut [3a.3], the milling tool must be inserted into the collet at least far enough that the marker  no longer overlaps with the union nut.

▶ Press the rocker [3.1] for the spindle lock to side B.

▶ Tighten the locking nut [3.3] using an open-end wrench (size 24).

ⓘ The rocker only blocks the motor spindle in one direction of rotation at any one time. Therefore when the locking nut is undone or tightened, the wrench does not need to be offset but can be moved back and forth like a ratchet.

b) Removing the tool

▶ Slide the chip guard [3.2] upwards until it engages, if necessary.

▶ Press the rocker [3.1] for the spindle lock to side A.

▶ Unscrew the locking nut [3.3] using an open-end wrench (size 24) until you are able to remove the tool.

7.3 Changing the clamping collet

▶ If necessary, slide the chip guard [4.2] upwards until it engages.

▶ Press the rocker [4.1] for the spindle lock to side A.

▶ Unscrew the locking nut [4.3] completely.

▶ Remove the locking nut from the spindle together with the clamping collet [4.4]. Do not separate the locking nut and clamping collet as these form a single component.

▶ Only insert a new clamping collet in the spindle when the nut is attached and engaged, then tighten the nut slightly. Do not tighten the locking nut until a router bit is inserted.

7.4 Adjusting the routing depth

The depth is adjusted in two steps:

a) Setting the zero point

▶ Place the router on an even surface (reference surface).

- ▶ Open the clamping lever [5.2].
 - ▶ Unscrew the rotary knob [5.1].
 - ▶ Push the machine downwards until the router bit rests on the surface (reference surface). Clamp the machine in this position by tightening the rotary knob [5.1].
 - ▶ Press the depth stop [5.3] against one of the three fixed stops on the rotary stepped stop [5.4].
 - ▶ Slide the indicator [5.5] down to the 0 mm mark on the scale [5.7].
- ⓘ If the base position of the indicator is incorrect, this can be adjusted by turning the screw [5.6] on the indicator.

The stepped stop [Fig. 7] has three stops, two of which can be adjusted in height using a screwdriver:

Stop	Height
A	18 mm - 51 mm
B	6 mm - 18 mm
C	0 mm

- ⓘ Stop C has an offset for preliminary routing - see "Preliminary/Fine routing".

b) Presetting the routing depth

- ▶ Pull the depth stop [6.6] upwards until the indicator [6.2] reaches the required routing depth.
 - ▶ Clamp the depth stop in this position using the clamp lever [6.3].
 - ▶ Unscrew the rotary knob [6.1]. The machine is now in starting position.
 - ▶ If necessary, you can readjust the routing depth by turning the adjusting wheel [6.8]. Each mark represents a routing depth of 0.1 mm. One complete turn of the wheel is 1 mm.
- ⓘ The dial ring [6.7] can be turned separately to the "zero" setting.
- ⓘ The three marks [6.4] indicate the maximum adjustment range of the adjusting wheel (20 mm) and the central position when aligned with the edge [6.5].

7.5 Preliminary/Fine routing

Stop C has two stop limits with a height difference of 2 mm. Routing to the depth preset with stop C can be performed in two steps:

- ▶ Lower the router to the first stop level [7.1] for the preliminary routing step;

- ▶ Lower the router to the second stop level [7.2] to complete the routing procedure.

- ⓘ This procedure enables rapid routing to a considerable depth while still achieving a good surface quality. The final routing depth is defined by adjusting the stop level [7.2].

7.6 Fine adjuster for edge trimming



The machine has a special fine adjuster for routing tools with a bearing guide, which allows quick and easy precision adjustment prior to rounding edges and prevents offsets [Fig. 8].

First of all, roughly preset the routing depth and perform a test run.

Then adjust the routing depth more precisely:

- ▶ Open the clamping lever [9.2].
 - ▶ Push the depth stop [9.3] against the fixed stop C [9.5].
 - ▶ Clamp the depth stop using the eccentric [9.4] on the stepped stop (turn clockwise).
 - ▶ Close the clamping lever [9.2].
 - ▶ Unscrew the rotary knob [9.1].
 - ▶ Turn the adjusting wheel [9.6] to set the routing depth more precisely.
- ⓘ The routing depth can be adjusted in both directions because the depth stop is connected to the stepped stop.
- ▶ Tighten the rotary knob [9.1].
 - ▶ Open the eccentric [9.4] (turn anticlockwise).
 - ▶ Perform more test runs and make the appropriate adjustments if necessary.

7.7 Dust extraction

CAUTION

Breathing in dust can damage the respiratory passage.

- ▶ Always connect the machine to a dust extractor.
- ▶ Only work with the chip guard [10.2] in perfect working order.
- ▶ When performing work that generates dust, always wear a dust mask.

A Festool dust extractor with an extractor hose diameter of 36 mm or 27 mm (36 mm recommended due to the reduced risk of clogging) can be connected to the extractor connector [10.4]

The extractor connector [10.4] can be rotated

within the range indicated [10.3]. The extractor connector on the extraction pipe will no longer be secure if rotated outside of this range.

Chip guard

The chip guard [10.2] can be moved to the top position to change the router bit, for example. Slide the chip guard upwards until it engages or push the machine down as far as possible.

We recommend lowering the chip guard before starting work to improve the efficiency of the extraction system. Push the lever [10.1] towards the handle to do this.

KSF-OF chip deflector

The chip deflector KSF-OF [11.1] indirectly increases the efficiency of the extraction system during edge routing. The maximum possible routing diameter is 78 mm.

The deflector is fitted in a similar way to the copying ring (see "Copy routing").

The hood can be cut off along the grooves [11.2] using a hacksaw and can thus be reduced in size. The chip deflector can then be used for interior radiuses up to a minimum radius of 52 mm.

8 Operation



WARNING

Risk of accident - read the following instructions:

- ▶ Always secure the workpiece in such a manner that it cannot move while being routed.
- ▶ Always hold the machine with both hands and by the handles [2.4] available.
- ▶ Always switch on the router before bringing the router bit into contact with the workpiece!
- ▶ Before starting work, make sure that the clamp lever [1.6] is closed and the eccentric [1.7] is open.
- ▶ Always ensure that the cutting power of the machine works against the feed direction of the machine (up-cut routing).

Procedure

- ▶ Preset the required routing depth.
- ▶ Switch on the machine.
- ▶ Unscrew the rotary knob [1.3].

- ▶ Push the machine down as far as possible.
- ▶ Clamp the machine in this position by tightening the rotary knob [1.3].
- ▶ Perform the routing task.
- ▶ Unscrew the rotary knob [1.3].
- ▶ Move the machine slowly upwards to the stop.
- ▶ Switch off the machine.

8.1 Machine guidance methods

a) Routing with side stop

The side stop (partly as an accessory) is positioned parallel to the workpiece edge.

- ▶ Secure both guide rods [12.4] with the two rotary knobs [12.2] on the side stop.
- ▶ Insert the guide rods into the grooves on the router base to the required distance and secure them by turning the rotary knob [12.1].

Fine adjustment

- ▶ Unscrew the rotary knob [12.7] to make fine adjustments with the adjusting wheel [12.5]. The dial ring [12.6] has a 0.1 mm scale for this purpose. If the adjusting wheel is held secure, the dial ring can be turned separately and set to "Zero". The millimetre scale [12.3] on the main casing is useful for making larger adjustments.
- ▶ Tighten the rotary knob [12.7] again after completing any fine adjustments.
- ▶ Adjust both guidance jaws [13.3] so that they are approx. 5 mm from the router bit. To do this, undo screws [13.2] and tighten again after completing the adjustments.
- ▶ Only when routing along an edge: slide the extractor hood [13.1] until it latches into position on the side stop and connect an extraction hose 27 mm or 36 mm in diameter to the extractor connector [13.4]. Alternatively, leave the machine to extract the dust via the extractor connector.

b) Copy routing

When routing with templates, fit an integrated copying ring to the router (accessory).

- ① Copying rings can be used in combination with the standard base runner. A special base runner is available as an accessory to improve the contact surface.



CAUTION

An excessively large routing tool may damage the copying ring and cause accidents.

- ▶ Make sure that the routing tool used fits through the opening on the copying ring.

Procedure

- ▶ Lay the machine on its side on a stable base.
- ▶ Open the lever [14.4].
- ▶ Remove the base runner [14.1].
- ▶ Release the lever [14.4] again.
- ▶ Insert a copying ring [14.3] in the correct position on the router base.
- ▶ Insert the tabs [14.2] on a base runner into the router base.
- ▶ Push down the base runner until it engages in the router base.

The overhang Y of the workpiece in relation the template [Fig. 15] is calculated as follows:

$Y = \frac{1}{2} (\text{diameter of copying ring minus diameter of routing bit})$

c) Edge trimming

Routing tools with a bearing guide are required when the machine is used for edge trimming. The machine is then guided in such a way that the bearing guide rolls off the workpiece.

When trimming edges, always use the chip deflector KSF-OF to improve dust extraction.

d) Routing with a guide system FS

The guide system (partly as an accessory) makes it easier to route straight grooves.

- ▶ Secure the guide rail to the workpiece using clamps [16.4].
- ▶ Insert the base runner [16.3] for the guide stop into the router base (see "Changing the base runner").

ⓘ This base runner is offset to compensate for the height of the guide rail.

- ▶ Secure both guide rods [16.6] with the rotary knobs [16.5] and [16.9] on the guide stop.
- ▶ Unscrew the rotary knob [16.1].
- ▶ Insert the guide rods [16.6] into the grooves on the router base.
- ▶ Place the router with the guide stop on the guide rail.

- ▶ If required, you can adjust the play of the guide stop on the guide rail by adjusting the two guidance jaws [16.2] with a screwdriver.
- ▶ Slide the router along the guide rods until the routing tool reaches the required distance X from the guide rail.
- ▶ Screw up the rotary knob [16.1].
- ▶ Unscrew the rotary knob [16.10].
- ▶ Turn the adjusting wheel [16.7] to adjust distance X more precisely.
- ⓘ Hold the adjusting wheel [16.7] to turn the scale [16.8] independently to "zero".
- ▶ Screw up the rotary knob [16.10].

8.2 Changing the base runner

Festool offers special base runners (as an accessory) for different applications.

Change the base runner as follows:

- ▶ Lay the machine on its side on a stable base.
- ▶ Open the lever [14.4].
- ▶ Remove the base runner [14.1].
- ▶ Release the lever [14.4] again.
- ▶ Insert the tabs [14.2] on a base runner into the router base.
- ▶ Push down the base runner until it engages in the router base.

Before using the base runner: remove the protective foil!

8.3 Aluminium processing



WARNING

Risk of accident - always perform the following safety measures when routing aluminium:

- ▶ Add a residual-current circuit-breaker (FI, PRCD).
- ▶ Connect the machine to a suitable dust extractor.
- ▶ Remove dust deposits from the motor housing on a regular basis.
- ▶ Wear protective goggles.

9 Accessories

For your own safety, use only original Festool accessories and spare parts.

The accessory and tool order number can be found in the Festool catalogue or on the Internet under „www.festool.com“.

10 Service and maintenance



WARNING

Risk of accident, electric shock

- ▶ Always pull the plug out of the socket before performing any type of work on the machine.
- ▶ All maintenance and repair work which requires the motor housing to be opened, must only be carried out by an authorised service workshop.

To ensure constant air circulation, always keep the cooling-air openings in the motor housing clean and free of blockages.

The machine is equipped with self-disconnecting special carbon brushes. If they are worn, power is interrupted automatically and the machine comes to a standstill.



Customer service and repair. Only through manufacturer or service workshops: Please find the nearest address at: www.festool.com/Service



Use only original Festool spare parts! Order No. at: www.festool.com/Service

11 Environment

Do not dispose of the power tool as household waste! Bring machines, accessories and packaging to an environmentally-responsible recycling centre. Observe the valid national regulations.

EU only: In accordance with European Directive on waste electrical and electronic equipment and implementation in national law, used electric power tools must be collected separately and handed in for environmentally friendly recycling.

Information on REACH:

www.festool.com/reach

12 EU Declaration of Conformity

Router	Serial no.
OF 2200 EB	496069, 496071
Year of CE mark: 2007	

We declare under sole responsibility that this product complies with the following norms or normative documents:

EN 60745-1:200

9, EN 60745-2-17:2010, EN 55014-1:2006 + A1:2009 + A2:2011, EN 55014-2:2006 + A1:2009 + A2:2011, EN 61000-3-2:2006 + A1:2009 + A2:2009, EN 61000-3-3:2013 according to the requirements of the directives 2006/42/EC, 2004/108/EG (until 19.04.2016), 2014/30/EU (from 20.04.2016), 2011/65/EU.

Festool GmbH

Wertstr. 20, D-73240 Wendlingen, Germany

ppa. Dr. Johannes Steimel

Dr. Johannes Steimel
Head of Research, Development and Technical
Documentation
2015-03-10

Défonceuse OF 2200

Sommaire

1	Symboles	21
2	Caractéristiques techniques	21
3	Éléments de l'appareil.....	21
4	Utilisation en conformité avec les instructions.....	21
5	Instructions de sécurité	21
6	Mise en service	22
7	Réglages	22
8	Fonctionnement.....	25
9	Accessoires	27
10	Entretien.....	27
11	Environnement	27
12	Déclaration de conformité CE	27

1 Symboles



Avertissement de danger



Risque d'électrocution



Lire l'instruction/les renseignements !



Portez un masque antipoussières !



Portez des protège-oreilles !



Porter des gants de protection !



Ne pas mettre aux déchets communaux!

2 Caractéristiques techniques

Puissance	2200 W
	(Version 110 V: 16 A)
Vitesse (à vide)	10000 - 22000 min ⁻¹
Réglage de profondeur rapide	80 mm
Réglage de profondeur, ajustage	20 mm
Filetage de fin broche	M 22 x 1,0
Diamètre de fraise	89 mm (3½") maxi
Poids (sans cordon d'alimentation)	7,8 kg
Classe de protection	□ / II

3 Éléments de l'appareil

- [1.1] Molette d'ajustage de la profondeur de fraisage
- [1.2] Anneau gradué d'ajustage de la profondeur de fraisage
- [1.3] Bouton rotatif du serrage de la profondeur de fraisage
- [1.4] Échelle de profondeur de fraisage

- [1.5] Butée de profondeur avec indicateur
- [1.6] Levier de blocage de la butée de profondeur
- [1.7] Excentrique de couplage entre butée de profondeur et butée à gradins
- [1.8] Butée à gradins
- [1.9] Levier de commande pour changer les semelles
- [1.10] Touche à bascule de blocage de la broche
- [1.11] Molette de régulation de la vitesse
- [2.1] Bouton de blocage de l'interrupteur Marche/Arrêt
- [2.2] Interrupteur Marche/Arrêt
- [2.3] Levier de blocage du capot de protection
- [2.4] Poignées
- [2.5] Raccord d'aspiration

Les illustrations indiquées se trouvent au début et à la fin du mode d'emploi.

4 Utilisation en conformité avec les instructions

Les défonceuses sont destinées aux travaux de fraisage sur bois, plastiques et matériaux dérivés du bois. En employant les fraises prévues à cet effet selon la documentation commerciale Festool, elles peuvent également être employées sur aluminium et carton plâtre.



L'utilisateur est responsable des dommages et accidents provoqués par une utilisation non conforme.

5 Instructions de sécurité

5.1 Consignes de sécurité d'ordre général



ATTENTION ! Lire toutes les consignes de sécurité et indications. Le non-respect des avertissements et instructions indiqués ci-après peut entraîner un choc électrique, un incendie et/ou de graves blessures. **Conservez toutes les consignes de sécurité et notices pour une référence future.**

Le terme « outil » dans les avertissements fait référence à votre outil électrique alimenté par le secteur (avec cordon d'alimentation) ou votre outil fonctionnant sur batterie (sans cordon d'alimentation).

5.2 Consignes de sécurité spécifiques à la machine

- **Ne tenez l'outil électrique que par les surfaces de préhension isolées, étant donné que la fraise risque de toucher le propre câble d'alimentation de l'outil.** Le contact avec un

câble sous tension peut également mettre des pièces métalliques de l'appareil sous tension et pourrait provoquer un choc électrique.

- **Fixez et bloquez la pièce au moyen de serre-joints ou d'une autre manière sur un support stable.** Si vous maintenez la pièce uniquement avec la main ou la bloquez uniquement contre votre corps, elle reste instable, ce qui peut conduire à une perte de contrôle.
- Veillez à la fixation correcte de la fraise et vérifiez son bon fonctionnement.
- La pince et l'écrou-raccord ne doivent pas présenter de détérioration.
- Employez exclusivement des outils conformes à EN 847-1. L'ensemble des fraises Festool est conforme à ce standard.
- Ne dépassez pas la vitesse de rotation la plus élevée indiquée sur l'outil et respectez la plage de vitesse.
- N'utilisez pas de fraises fissurées ou déformées.
- N'insérez que des outils avec un diamètre de queue adapté à la pince.
- Portez des protections personnelles adéquates: protection auditive, lunettes de protection, masque pour les travaux générant de la poussière, gants de protection pour les travaux avec des matériaux rugueux et pour le changement d'outils.
- **Les outils électriques Festool doivent uniquement être montés sur une table de travail prévue par Festool à cet effet.** Du fait du montage sur une autre table de travail ou sur une table de travail réalisée par vos propres soins, l'outil électrique peut devenir instable et entraîner des blessures graves.

5.3 Valeurs d'émission

Les valeurs typiques obtenues selon EN 60745 sont les suivantes :

Niveau de pression acoustique	$L_{PA} = 87 \text{ dB(A)}$
Niveau de puissance sonore	$L_{WA} = 98 \text{ dB(A)}$
Incertitude de mesure	$K = 3 \text{ dB}$



ATTENTION

Le bruit de fonctionnement est susceptible de porter atteinte à votre ouïe.

- Munissez-vous d'une protection auditive !

Valeurs vibratoires globales (somme vectorielle tridirectionnelle) déterminées selon EN 60745 :

Valeur d'émission vibratoire

(tridirectionnelle)

$$a_h < 2,5 \text{ m/s}^2$$

Incertitude de mesure

$$K = 1,5 \text{ m/s}^2$$

Les valeurs d'émission indiquées (vibration, bruit) – sont destinées à des fins de comparaisons entre les outils.

- Elles permettent également une estimation provisoire de la charge de vibrations et de la nuisance sonore lors de l'utilisation
- et représentent les principales applications de l'outil électrique.

Cependant, si la ponceuse est utilisée pour d'autres applications, avec d'autres outils de travail ou est insuffisamment entretenue, la charge de vibrations et la nuisance sonore peuvent être nettement supérieures. Tenir compte des temps de ralenti et d'immobilisation de l'outil !

6 Mise en service



AVERTISSEMENT

Risque d'accident si la machine est utilisée sur une tension ou fréquence d'alimentation inadaptée.

- La tension et la fréquence d'alimentation électrique doivent être conformes aux indications de la plaque signalétique.
- En Amérique du nord, utilisez uniquement les outils Festool fonctionnant sous une tension de 120 V/60 Hz.

L'interrupteur [2.2] fait office d'interrupteur marche/arrêt. Pour une utilisation en continu, on peut le bloquer à l'aide du bouton de blocage [2.1] latéral. Une nouvelle pression sur l'interrupteur libère le blocage.

7 Réglages



AVERTISSEMENT

Risque d'accident, électrocution

- Avant toute intervention sur la machine, débranchez le cordon d'alimentation.

7.1 Système électronique

L'OF 2200 EB dispose d'un système électronique à ondes pleines aux propriétés suivantes:

Démarrage progressif

Le démarrage progressif à régulation électronique assure un démarrage sans à-coups de la machine.

Régulation de la vitesse

La vitesse de rotation se règle en continu au moyen de la molette [1.11] entre 10000 et 22000 min⁻¹. Vous pouvez ainsi adapter de façon optimale la vitesse de coupe au matériau et à la fraise voulus.

Matériau	Diamètre de fraise [mm]			Matériau de taillant recommandé
	10 - 30	30 - 50	50 - 89	
Bois dur	6 - 4	5 - 3	3 - 1	HW (HSS)
Bois tendre	6 - 5	6 - 4	5 - 3	HSS (HW)
Panneaux de particules stratifiés	6 - 5	6 - 4	4 - 2	HW
Matière plastique	6 - 4	6 - 3	3 - 1	HW
Aluminium	3 - 1	3 - 1	2 - 1	HSS (HW)
Carton plâtre	2 - 1	1	1	HW

Vitesse constante

La vitesse sélectionnée est maintenue constante de manière électronique. Elle reste donc homogène, même lorsque l'outil est fortement sollicité.

Sécurité thermique

Afin d'assurer la protection contre la surchauffe (endommagement irréversible du moteur), un système de surveillance électronique de la température est intégré. Avant que le moteur n'atteigne une température critique, une sécurité électronique l'arrête. Après une période de refroidissement d'environ 3 - 5 minutes, la machine est à nouveau pleinement opérationnelle. Le fonctionnement à vide de la machine permet de réduire de manière considérable le temps de refroidissement.

Frein

L'OF 2200 EB est équipé d'un frein électronique qui immobilise la broche portant l'outil en quelques secondes après l'arrêt de la machine.

7.2 Changement d'outil



AVERTISSEMENT



Risque d'accident - la fraise peut être chaude après le travail et possède des taillants très coupants.

- ▶ Laissez refroidir l'outil avant de le changer.
- ▶ Portez des gants de protection pour changer l'outil.

REMARQUE

Pressez la bascule pour le blocage de la broche [3.1] uniquement lorsque la machine est arrêtée. Nous recommandons de coucher la machine sur le côté pour changer l'outil.

a) Insertion de l'outil

- ▶ Introduisez la fraise [3.4/3a.1] aussi loin que possible dans la pince de serrage ouverte, au moins jusqu'au repère  de la tige de la fraise [3a.2]. Si la pince de serrage n'est pas visible en raison de l'écrou-raccord [3a.3], la fraise doit être insérée dans la pince de serrage au moins jusqu'à ce que le repère  ne se trouve plus au-dessus de l'écrou-raccord.
- ▶ Appuyez sur le côté [B] de la touche à bascule [3.1] servant à bloquer la broche.
- ▶ Serrez l'écrou-raccord [3.3] à l'aide de la clé à fourche de 24 mm.
- ⓘ La touche à bascule bloque la broche motorisée dans un seul sens de rotation. Il n'est donc pas nécessaire de retirer la clé lors du desserrage ou du serrage de l'écrou-raccord car elle peut être déplacée comme un cliquet.

b) Retrait de l'outil

- ▶ Si nécessaire, poussez le capot de protection [3.2] vers le haut jusqu'au cran.
- ▶ Appuyez sur le côté [A] de la touche à bascule [3.1] servant à bloquer la broche.
- ▶ A l'aide d'une clé à fourche de 24 mm, desserrez l'écrou-raccord [3.3] jusqu'à ce qu'il soit possible de retirer l'outil.

7.3 Changement de pinces

- ▶ Si nécessaire, poussez le capot de protection [4.2] vers le haut jusqu'au cran.
- ▶ Appuyez sur le côté [A] de la touche à bascule [4.1] servant à bloquer la broche.

- ▶ Démontez complètement l'écrou-raccord [4.3].
- ▶ Sortez l'ensemble écrou-raccord et pince [4.4] de la broche. Ne séparez jamais l'écrou-raccord de sa pince : en effet, les deux forment un ensemble inséparable.
- ▶ Placez une nouvelle pince de serrage uniquement avec écrou inséré et enclenché dans la broche et serrez légèrement l'écrou. Ne serrez pas l'écrou-raccord en l'absence de fraise.

7.4 Réglage de la profondeur de fraisage

Le réglage s'opère en deux étapes:

a) Réglage du point zéro

- ▶ Posez la défonceuse sur un support bien plan (surface de référence).
 - ▶ Desserrez le levier de blocage [5.2].
 - ▶ Ouvrez le bouton rotatif [5.1].
 - ▶ Descendez la machine jusqu'à ce que la fraise touche le support (surface de référence). Pour verrouiller la position de la machine, serrez le bouton rotatif [5.1].
 - ▶ Poussez la butée de profondeur [5.3] contre l'une des trois butées fixes de la butée à gradins tournante [5.4].
 - ▶ Descendez l'indicateur [5.5] jusqu'à ce qu'il indique 0 mm sur l'échelle [5.7].
- ⓘ Si le zéro de l'indicateur n'est pas bon, on peut le corriger en tournant la vis [5.6] située sur l'indicateur.

La butée à gradins (figure 7) possède trois butées, dont deux que vous pouvez régler en hauteur à l'aide d'un tournevis :

Butée	Hauteur
A	18 mm - 51 mm
B	6 mm - 18 mm
C	0 mm

- ⓘ La butée C possède un épaulement pour l'ébauchage - voir sous "Ebauchage/ finition".

b) Définition de la profondeur de fraisage

- ▶ Montez la butée de profondeur [6.6] jusqu'à ce que l'indicateur [6.2] indique la profondeur de fraisage voulue.
- ▶ Serrez la butée de profondeur dans cette position à l'aide du levier de blocage [6.3].
- ▶ Ouvrez le bouton rotatif [6.1]. La machine est désormais dans sa position de repos.
- ▶ Si nécessaire, vous pouvez réajuster la profondeur de fraisage par un déplacement de la molette [6.8]. Avec chaque trait marqué, la profondeur

de fraisage varie de 0,1 mm. Un tour complet fait 1 mm.

- ⓘ Il est possible de tourner l'anneau gradué [6.7] tout seul afin de le placer sur "zéro".
- ⓘ Les trois marques [6.4] sur le bord [6.5] permettent de visualiser la course maximale de la molette (20 mm) ainsi que sa position centrale.

7.5 Ebauche et finition

La butée C possède deux niveaux de butée avec une différence de hauteur de 2 mm entre les deux. Elle vous permet d'opérer en deux passes pour réaliser la profondeur de fraisage réglée sur la butée C, à savoir:

- ▶ ébauche, en descendant la défonceuse jusqu'au niveau de butée [7.1],
 - ▶ finition, en descendant la défonceuse jusqu'au niveau de butée [7.2].
- ⓘ Ce mode opératoire vous permet de réaliser rapidement des travaux nécessitant une grande profondeur de fraisage et simultanément, une bonne qualité de surface. La profondeur de fraisage définitive est alors fonction du réglage du niveau de butée [7.2].

7.6 Réglage de précision pour le travail des chants

La machine est équipée d'un réglage de précision spécial pour l'utilisation de fraises avec contact par roulement à billes. Il permet par exemple de réaliser un congé précis à l'arrondi des chants sans faire de gradin, et ce en toute simplicité et rapidité [fig. 8].

Effectuez tout d'abord un réglage approximatif de la profondeur de fraisage et un essai avec ce réglage.

Maintenant, procédez au réglage précis de la profondeur de fraisage :

- ▶ Desserrez le levier de blocage [9.2].
 - ▶ Poussez la butée de profondeur [9.3] contre la butée fixe C [9.5].
 - ▶ Serrez la butée de profondeur sur la butée à gradins à l'aide de l'excentrique [9.4] (tourner dans le sens des aiguilles de la montre).
 - ▶ Fermez le levier de blocage [9.2].
 - ▶ Ouvrez le bouton rotatif [9.1].
 - ▶ Tournez la molette [9.6] pour ajuster la profondeur de fraisage.
- ⓘ La butée de profondeur étant couplée avec la butée à gradins, il est possible de faire un

réglage de la profondeur de fraisage dans les deux sens.

- ▶ Fermez le bouton rotatif [9.1].
- ▶ Ouvrez l'excentrique [9.4] (tourner en sens inverse horaire).
- ▶ Si nécessaire, réalisez d'autres échantillons de travail et réglages.

7.7 Aspiration



ATTENTION

L'inhalation de poussières peut être nocive pour les voies respiratoires.

- ▶ Raccordez toujours la machine à une aspiration.
- ▶ Travaillez exclusivement avec la machine si son capot de protection [10.2] est en bon état de fonctionnement.
- ▶ Portez une protection des voies respiratoires si les travaux génèrent des poussières.

Les raccords d'aspiration [10.4] permettent de brancher un aspirateur Festool possédant un tuyau de diamètre 36 mm ou 27 mm (le diamètre 36 mm est recommandé en raison d'un moindre risque d'obturation).

Le raccord d'aspiration [10.4] est orientable à l'intérieur de la plage indiquée [10.3]. Dans le reste de la zone, il n'est pas possible d'enfoncer le raccord d'aspiration assez loin sur le tube d'évacuation pour obtenir un bon serrage.

Capot de protection

Le capot [10.2], qui assure une protection contre la projection de copeaux, peut être accroché dans une position supérieure, par exemple lors d'un changement d'outil. Montez pour cela le capot jusqu'au cran, ou inversement, descendez la machine jusqu'en butée.

Afin d'améliorer l'efficacité de l'aspiration, nous recommandons de descendre le capot pendant le travail en poussant le levier [10.1] dans la direction de la poignée.

Récupérateur de copeaux KSF-OF

Le récupérateur de copeaux KSF-OF [11.1] permet d'améliorer l'efficacité de l'aspiration lors du fraisage des chants. Il fonctionne avec des diamètres de fraise de 78 mm maxi.

Le montage s'effectue de la même manière que pour la bague de copiage (voir "Fraisage par copiage").

Le capot peut être découpé le long des gorges

[11.2] avec une scie alternative afin de le réduire. Le récupérateur de copeaux peut alors être utilisé jusqu'à un rayon minimum de 52 mm pour les rayons intérieurs.

8 Fonctionnement



AVERTISSEMENT

Risque d'accident - respectez les consignes d'utilisation suivantes :

- ▶ Fixez toujours la pièce à fraiser de manière à ce qu'elle ne puisse pas bouger pendant le travail.
- ▶ Saisissez toujours la machine des deux mains, par les poignées [2.4] prévues à cet effet.
- ▶ Commencez toujours par mettre en route la défonceuse avant de mettre la fraise en appui sur la pièce.
- ▶ Avant de commencer à travailler, assurez-vous que le levier de blocage [1.6] est bien fermé et que l'excentrique [1.7] est ouvert.
- ▶ Travaillez toujours de sorte que la force de coupe de l'outil s'oppose à l'avance de la machine (fraisage en opposition).

Manière de procéder

- ▶ Réglez la machine sur la profondeur de fraisage voulue.
- ▶ Mettez la machine en marche.
- ▶ Ouvrez le bouton rotatif [1.3].
- ▶ Descendez la machine jusqu'en butée.
- ▶ Pour verrouiller la position de la machine, serrez le bouton rotatif [1.3].
- ▶ Effectuez le travail de fraisage voulu.
- ▶ Ouvrez le bouton rotatif [1.3].
- ▶ Remontez doucement la machine jusqu'à ce qu'elle arrive en butée pour la ressortir de la pièce.
- ▶ Mettez la machine hors tension.

8.1 Types de guidage de la machine

a) Fraisage avec butée latérale

La butée latérale (fournie sur certains modèles) est utilisée pour fraiser en parallèle avec le bord de la pièce.

- ▶ Pour serrer les deux tiges de guidage [12.4] sur la butée latérale, utilisez les deux molettes [12.2].

- ▶ Introduisez les tiges de guidage dans les rainures de la table de fraisage jusqu'au point souhaité puis serrez-les avec la molette [12.1].

Ajustage

- ▶ Desserrez la poignée rotative [12.7] pour procéder à un réglage fin au moyen de la molette [12.5]. La bague graduée [12.6] porte des graduations de 0,1 mm. En maintenant la molette, on peut tourner la bague graduée seule pour régler la bague à la position "zéro". La graduation en millimètres [12.3] de la partie centrale est utile pour des courses de réglage plus importantes.
- ▶ Une fois l'ajustage effectué, serrez la poignée rotative [12.7].
- ▶ Réglez les deux mâchoires de guidage [13.3] de manière à ce que l'écart les séparant de la fraise soit égal à environ 5 mm. Pour cela, desserrer les vis [13.2], puis les serrer à nouveau une fois le réglage effectué.
- ▶ Uniquement lorsque vous faites un fraisage sur le bord : poussez le capot d'aspiration [13.1] sur la butée latérale par l'arrière jusqu'à atteindre le cran puis raccordez un flexible d'aspiration de diamètre 27 mm ou 36 mm sur le raccord d'aspiration [13.4]. Dans tous les autres cas, gardez l'évacuation sur le raccord d'aspiration de la machine.

b) Fraisage par copiage

Pour le fraisage suivant gabarit, utiliser la défonceuse munie de sa bague de copiage (accessoire).

- ⓘ Les bagues de copiage peuvent être utilisées ensemble avec la semelle fournie en série. Cependant, pour améliorer le contact, une semelle spéciale est disponible parmi les accessoires.



ATTENTION

Une fraise de dimension trop importante endommagera la bague de copiage et peut entraîner des accidents.

- ▶ Veillez à ce que la fraise employée passe bien à travers l'ouverture de la bague de copiage.

Manière de procéder

- ▶ Couchez la machine sur le côté sur un support stable.
- ▶ Ouvrez le levier [14.4].
- ▶ Démontez la semelle [14.1].
- ▶ Relâchez le levier [14.4].

- ▶ Insérez une bague de copiage [14.3] sur la table de fraisage en veillant à son bon positionnement.
- ▶ Posez une semelle sur la table de fraisage par ses pattes [14.2].
- ▶ Enfoncez la semelle dans la table de fraisage jusqu'à atteindre le cran.

Le porte-à-faux Y de la pièce par rapport au gabarit [fig. 15] sera calculé comme suit :

$$Y = \frac{1}{2} (\emptyset \text{ bague de copiage} - \emptyset \text{ fraise})$$

c) Finition des chants

Pour la finition des chants, la machine est utilisée avec des fraises à contact par roulement à billes. On guide dans ce cas la machine de sorte à faire rouler le roulement à billes sur la pièce.

Lors de la finition des chants, utilisez toujours le récupérateur de copeaux KSF-OF afin d'optimiser l'aspiration.

d) Fraisage avec le système de guidage FS

Le système de guidage (fourni sur certains modèles) facilite le fraisage de rainures droites.

- ▶ Fixez le rail de guidage sur la pièce à l'aide des serre-joint [16.4].
- ▶ Insérez la semelle [16.3] de la butée de guidage dans la table de fraisage de la défonceuse (voir sous "Changement de la semelle").
- ⓘ Cette semelle possède un décrochement pour compenser la hauteur du rail de guidage.
- ▶ Pour serrer les deux tiges de guidage [16.6] sur la butée de guidage, utilisez les molettes [16.5] et [16.9].
- ▶ Ouvrez la molette [16.1].
- ▶ Insérez les tiges de guidage [16.6] dans les rainures de la table de fraisage.
- ▶ Posez la défonceuse sur le rail de guidage par sa butée de guidage.
- ▶ Si nécessaire, vous pouvez régler le jeu de la butée de guidage sur le rail de guidage en ajustant les mâchoires de guidage [16.2] avec un tournevis.
- ▶ Déplacez la défonceuse le long des tiges de guidage jusqu'à atteindre la distance voulue X entre la fraise et le rail de guidage.
- ▶ Fermez la molette [16.1].
- ▶ Ouvrez la molette [16.10].
- ▶ Tournez la molette [16.7] pour ajuster la distance X.
- ⓘ En maintenant la molette [16.7], vous pouvez tourner l'échelle [16.8] toute seule afin de fixer le point zéro.

- ▶ Fermez la molette [16.10].

8.2 Changement de la semelle

Festool propose une gamme de semelles spécialisées (accessoires) en fonction de vos différents travaux.

Voici le mode opératoire pour les changer :

- ▶ Couchez la machine sur le côté sur un support stable.
- ▶ Ouvrez le levier [14.4].
- ▶ Démontez la semelle [14.1].
- ▶ Relâchez le levier [14.4].
- ▶ Posez une semelle sur la table de fraisage par ses pattes [14.2].
- ▶ Enfoncez la semelle dans la table de fraisage jusqu'à atteindre le cran.

Lors de la première utilisation de la semelle : retirer le film de protection !

8.3 Usinage de l'aluminium



AVERTISSEMENT

Risque d'accident - respectez les consignes de sécurité suivantes lorsque vous usinez l'aluminium :

- ▶ Installez en amont de l'appareil un disjoncteur à courant de défaut (FI, PRCD).
- ▶ Raccordez la machine à un dispositif d'aspiration adéquat.
- ▶ Nettoyez régulièrement les dépôts de poussières dans le corps du moteur.
- ▶ Portez des lunettes de protection.

9 Accessoires

Pour votre propre sécurité, n'utiliser que des accessoires et pièces de rechange Festool d'origine. Les références des accessoires et outils figurent dans le catalogue Festool ou sur Internet sous „www.festool.com“.

10 Entretien



AVERTISSEMENT

Risque d'accident, électrocution

- ▶ Avant toute intervention sur la machine, débranchez le cordon d'alimentation.
- ▶ Toute opération de réparation ou d'entretien nécessitant l'ouverture du boîtier moteur ne peut être entreprise que par un atelier de service après-vente agréé.

Pour assurer la circulation de l'air, il est impératif que les ouïes de ventilation du boîtier moteur soient maintenues dégagées et propres.

La machine est équipée de charbons spéciaux autorupteurs. Lorsque ceux-ci sont usés, l'alimentation est coupée et la machine s'arrête.



Seuls le fabricant et un atelier homologué sont habilités à effectuer **toute réparation ou service**. Les adresses à proximité sont disponibles sur:

www.festool.com/Service



Utilisez uniquement des pièces de rechange Festool d'origine. Référence sur www.festool.com/Service

11 Environnement

Ne jetez pas les outils électriques avec les ordures ménagères ! Éliminez les appareils, les accessoires et les emballages de façon compatible avec l'environnement. Respectez en cela les dispositions nationales en vigueur.

UE uniquement : d'après la directive européenne relative aux appareils électriques et électroniques usagés et sa transposition en droit national, les outils électroportatifs usagés doivent être collectés à part et recyclés de manière écologique par les filières de recyclage.

Informations à propos de REACH:

www.festool.com/reach

12 Déclaration de conformité CE

Défonceuse	N° de série
OF 2200 EB	496069, 496071
Année du marquage CE : 2007	

Nous certifions, sous notre propre responsabilité, que ce produit satisfait aux normes ou documents correspondants suivants :

EN 60745-1:2009, EN 60745-2-17:2010, EN 55014-1:2006 + A1:2009 + A2:2011, EN 55014-2:2006 + A1:2009 + A2:2011, EN 61000-3-2:2006 + A1:2009 + A2:2009, EN 61000-3-3:2013 tel que stipulé dans les directives européennes 2006/42/CE, 2004/108/CE ((jusqu'au 19.04.2016), 2014/30/UE (à partir du 20.04.2016) 2011/65/UE.

Festool GmbH

Wertstr. 20, D-73240 Wendlingen

ppa. Dr. Johannes Steimel

Dr. Johannes Steimel
Directeur recherche, développement, documen-
tation technique
2015-03-10

Fresadora OF 2200

Índice de contenidos

1	Símbolos	29
2	Datos técnicos	29
3	Componentes	29
4	Uso conforme a lo previsto	29
5	Indicaciones de seguridad	29
6	Puesta en servicio	30
7	Ajustes	30
8	Funcionamiento	33
9	Accesorios	35
10	Mantenimiento y cuidado.....	35
11	Medio ambiente	35
12	Declaración de conformidad CE.....	35

1 Símbolos



Aviso ante un peligro general



Peligro de electrocución



Leer las instrucciones/indicaciones!



¡Usar mascarilla!



¡Usar protección para los oídos!



¡Utilizar guantes de protección!



No pertenece a los residuos comunes.

2 Datos técnicos

Potencia	2200 W
	(Versión de 110 V: 16 A)
Número de revoluciones (marcha en vacío)	10.000 - 22.000 rpm
Ajuste rápido de profundidad	80 mm
Ajuste fino de profundidad	20 mm
Rosca de conexión del árbol de accionamiento	M 22 x 1,0
Diámetro de fresa, máx.	89 mm (3½")
Peso (sin cable de red)	7,8 kg
Clase de protección	□ / II

3 Componentes

- [1.1] Rueda de ajuste para ajuste fino de profundidad de fresado
- [1.2] Anillo graduado para ajuste fino de profundidad de fresado

- [1.3] Botón giratorio para sujeción de profundidad de fresado
- [1.4] Escala para profundidad de fresado
- [1.5] Tope de profundidad con indicador
- [1.6] Palanca de apriete para tope de profundidad
- [1.7] Disco excéntrico para el acoplamiento del tope de profundidad y del tope de etapas
- [1.8] Tope de etapas
- [1.9] Palanca de manejo para el cambio de las suelas de apoyo
- [1.10] Balancín para el bloqueo del husillo
- [1.11] Rueda de ajuste para la regulación del número de revoluciones
- [2.1] Botón de fijación para el interruptor de conexión y desconexión
- [2.2] Interruptor de conexión y desconexión
- [2.3] Bloqueo de la caperuza de protección
- [2.4] Empuñaduras
- [2.5] Racor de aspiración

Las figuras indicadas se encuentran al comienzo y al final del manual de instrucciones.

4 Uso conforme a lo previsto

Las fresadoras están diseñadas para fresar madera, plásticos y materiales similares. Si se emplean las fresadoras previstas en los documentos de venta Festool, es posible trabajar también con aluminio y cartón yeso.



El usuario es responsable de los daños y accidentes producidos por un uso contrario a lo previsto.

5 Indicaciones de seguridad

5.1 Indicaciones de seguridad generales



¡ATENCIÓN! Lea íntegramente las instrucciones e indicaciones de seguridad. El incumplimiento de dichas instrucciones e indicaciones puede dar lugar a descargas eléctricas, incendios o lesiones graves.

Guarde todas las indicaciones de seguridad e instrucciones para futuras referencias.

El término herramienta eléctrica empleado en las siguientes advertencias de peligro se refiere a herramientas eléctricas de conexión a la red (con cable de red) y a herramientas eléctricas accionadas por acumulador (o sea, sin cable de red).

5.2 Indicaciones de seguridad específicas

- **Sujete la herramienta eléctrica únicamente por las zonas de agarre aisladas, ya que la fresa podría entrar en contacto con algún cable de red.** El contacto con una conducción de corriente puede poner bajo tensión también las piezas metálicas de la máquina y provocar una descarga eléctrica.
- **Fije y asegure la pieza de trabajo a una base estable por medio de mordazas o un dispositivo similar.** Si sostiene la pieza de trabajo únicamente con la mano o la apoya contra el cuerpo, aumentará su inestabilidad, así como el riesgo de perder el control sobre la pieza.
- Asegúrese de que la fresadora está bien sujeta y compruebe que funciona correctamente.
- La pinza y la tuerca de racor no deben presentar daños de ningún tipo.
- Utilizar únicamente herramientas conformes a EN 847-1. Todas las herramientas de fresar Festool cumplen estos requisitos.
- No debe superarse el número máximo de revoluciones indicado en la herramienta.
- No deben utilizarse las fresas agrietadas o dañadas que se hayan deformado.
- Sujete las herramientas sólo con el diámetro de vástago previsto para la pinza de sujeción.
- Lleve puesto el equipo de protección personal apropiado: protección de oídos, gafas de protección y mascarilla en trabajos que generan polvo, y guantes de protección al trabajar con materiales rugosos y al cambiar de herramienta.
- **Las herramientas eléctricas Festool sólo pueden integrarse en mesas de trabajo previstas por Festool para tal efecto.** El montaje en mesas de trabajo diferentes o de confección propia puede mermar la seguridad de la herramienta eléctrica y provocar graves accidentes.

5.3 Emisiones

Valores de emisión acústica determinados según EN 60745:

Nivel de intensidad sonora	$L_{PA} = 87 \text{ dB(A)}$
Nivel de potencia sonora	$L_{WA} = 98 \text{ dB(A)}$
Factor de inseguridad	$K = 3 \text{ dB}$



ATENCIÓN

El ruido al trabajar puede dañar los oídos.

- Utilice protección de oídos

Valores totales de oscilaciones (suma de los vectores de las tres direcciones) determinados según EN 60745:

Valor de emisión de oscilaciones

(3 ejes)	$a_h < 2,5 \text{ m/s}^2$
Factor de inseguridad	$K = 1,5 \text{ m/s}^2$

Las emisiones especificadas (vibración, ruido)

- sirven para comparar máquinas,
- son adecuadas para una evaluación provisional de los valores de vibración y ruido en funcionamiento
- y representan las aplicaciones principales de la herramienta eléctrica.

Ampliación posible con otras aplicaciones, mediante otras herramientas o con un mantenimiento inadecuado. Tenga en cuenta la marcha en vacío y los tiempos de parada de la máquina.

6 Puesta en servicio



AVISO

Peligro de accidente en caso de utilizar la máquina con una tensión o frecuencia incorrectas.

- La tensión de la red y la frecuencia de la red eléctrica deben coincidir con los datos que figuran en la placa de tipo.
- En América del Norte las máquinas Festool sólo pueden utilizarse con una tensión de 120 V/60 Hz.

El interruptor [2.2] funciona como interruptor de conexión/desconexión. En caso de funcionamiento continuado puede bloquearse con el botón de fijación lateral [2.1]. Al presionar de nuevo el interruptor, el bloqueo se suelta.

7 Ajustes



AVISO

Peligro de accidente, electrocución

- Antes de realizar cualquier trabajo en la máquina debe desconectar el enchufe de la red.

7.1 Sistema electrónico

La OF 2200 EB posee un sistema electrónico de onda plena con las siguientes propiedades:

Arranque suave

El arranque suave mediante control electrónico garantiza una puesta en marcha de la máquina sin sacudidas.

Regulación del número de revoluciones

El número de revoluciones puede regularse de modo continuo con la rueda de ajuste (1.11) entre 10.000 y 22.000 rpm. De este modo la velocidad de corte puede ajustarse de manera óptima a cada material y a cada fresadora.

Material	Diámetro de fresa [mm]			Material de corte recomendado
	1 - 30	0 - 50	30 - 89	
Madera dura	6 - 4	5 - 3	3 - 1	HW (HSS)
Madera blanda	6 - 5	6 - 4	5 - 3	HSS (HW)
Planchas de madera aglomerada, recubiertas	6 - 5	6 - 4	4 - 2	HW
Plástico	6 - 4	6 - 3	3 - 1	HW
Aluminio	3 - 1	3 - 1	2 - 1	HSS (HW)
Cartón yeso	2 - 1	1	1	HW

Número constante de revoluciones

El número preseleccionado de revoluciones del motor se mantiene constante gracias a un sistema electrónico. De este modo se consigue también bajo carga una velocidad de corte estable.

Protector contra sobrettemperatura

La herramienta dispone de un control de temperatura electrónico para proteger el motor de un sobrecalentamiento. Antes de alcanzarse una temperatura crítica del motor, el sistema electrónico de seguridad del motor se desconecta. Una vez transcurrido un tiempo de enfriamiento de aprox. 3 - 5 minutos, la máquina está de nuevo operativa y lista para funcionar. Si la máquina está en marcha (marcha en vacío) el tiempo de enfriamiento se reduce considerablemente.

Freno

La OF 2200 EB cuenta con un freno electrónico, que detiene el husillo junto con la herramienta en cuestión de segundos al desconectar la máquina.

7.2 Cambio de herramienta



AVISO

Peligro de accidente: la fresadora puede estar muy caliente después de su uso y cuenta con aristas de corte muy afiladas.

- ▶ Deje que la herramienta se enfríe antes de proceder al cambio.
- ▶ Lleve puestos guantes de protección para el cambio de herramienta.

ADVERTENCIA

Presione el balancín para el bloqueo del husillo [3.1] sólo cuando la máquina esté apagada.

Para el cambio de herramienta se recomienda apoyar la máquina sobre el lateral.

a) Inserción de la herramienta

- ▶ Inserte la fresadora [3.4/3a.1] hasta donde sea posible, al menos hasta la marca en el vástago de la fresa en la pinza de sujeción abierta [3a.2]. Si no se ve la pinza debido a la tuerca de racor [3a.3], deberá introducirse la fresadora en la pinza como mínimo hasta que la marca no sobresalga de la tuerca de racor.
- ▶ Presione el balancín [3.1] para el bloqueo del husillo en el lateral [B].
- ▶ Apriete la tuerca de racor [3.3] con una llave de boca (SW 24).
- ⓘ El balancín bloquea el husillo de motor respectivo sólo en una dirección de giro. Por este motivo, no es necesario depositar la llave de tornillos al abrir y cerrar la tuerca, de lo contrario podría moverse de un lado a otro como una carraca.

b) Extracción de la herramienta

- ▶ Empuje en caso necesario la caperuza de protección de virutas [3.2] hacia arriba hasta que quede encajada.
- ▶ Presione el balancín [3.1] para el bloqueo del husillo en el lateral [A].
- ▶ Afloje con una llave de horquilla (SW 24) la tuerca de racor [3.3] hasta que pueda extraer la herramienta.

7.3 Cambio de las pinzas de sujeción

- ▶ Empuje en caso necesario la caperuza de protección de virutas [4.2] hacia arriba hasta que quede encajada.

- ▶ Presione el balancín [4.1] para el bloqueo del husillo en el lateral [A].
- ▶ Cierre completamente la tuerca de racor [4.3].
- ▶ Extraiga la tuerca de racor junto con la pinza de sujeción [4.4] del husillo. No separe la tuerca de racor y la pinza de sujeción, ya que forman una unidad.
- ▶ Coloque en el husillo una nueva pinza solo con la tuerca insertada y enclavada, y enrosque ligeramente la tuerca. No apriete la tuerca de racor hasta que no haya una fresa insertada.

7.4 Ajuste de la profundidad de fresado

El ajuste se lleva a cabo en dos pasos:

a) Ajuste del punto cero

- ▶ Coloque la fresadora en una base plana (superficie de referencia).
- ▶ Abra la palanca de apriete [5.2].
- ▶ Abra el botón giratorio [5.1].
- ▶ Presione la herramienta hacia abajo hasta que la fresa quede apoyada sobre la base (superficie de referencia). - Fije la herramienta en esta posición cerrando el botón giratorio [5.1].
- ▶ Presione el tope de profundidad [5.3] contra uno de los tres topes fijos del tope de etapa giratorio [5.4].
- ▶ Empuje el indicador [5.5] hacia abajo de manera que señale 0 mm en la escala [5.7].
- ❗ Si no coincide el punto cero del indicador, se puede corregir girando el tornillo [5.6] del indicador.

El tope de etapas (Figura 7) consta de tres topes; es posible ajustar la altura de dos de ellos con un destornillador:

Tope	Altura
A	18 mm - 51 mm
B	6 mm - 18 mm
C	0 mm

- ❗ El tope C cuenta con un rebaje para el fresado previo, véase "Fresado previo/fresado de precisión".

b) Fijación de la profundidad de fresado

- ▶ Tire del tope de profundidad [6.6] hacia arriba hasta que el indicador [6.2] muestre la profundidad de fresado deseada.

- ▶ Fije el tope de profundidad con la palanca de apriete [6.3] en esta posición.
- ▶ Abra el botón giratorio [6.1]. La herramienta está ahora en la posición de salida.
- ▶ En caso necesario puede reajustar la profundidad de fresado girando la rueda de ajuste [6.8]. Cada marca supone una modificación de la profundidad de fresado de 0,1 mm. Un giro completo equivale a 1 mm.
- ❗ El anillo graduado [6.7] se puede girar por separado para ajustarlo a "cero".
- ❗ Las tres marcas [6.4] indican en el borde [6.5] el margen de ajuste máximo de la rueda de ajuste (20 mm) y de la posición intermedia.

7.5 Fresado previo/fresado de precisión

El tope C cuenta con dos niveles de tope con una diferencia de altura de 2 mm. De este modo podrá fresar en dos pasos con la profundidad de fresado ajustada en el tope C:

- ▶ Fresado previo: la fresadora desciende hasta el nivel de tope [7.1];
- ▶ Fresado de acabado: la fresadora desciende hasta el nivel de tope [7.2].
- ❗ Este procedimiento le permite realizar trabajos de fresado de una forma rápida y con una gran profundidad de fresado sin renunciar a una buena calidad superficial. La profundidad de fresado efectiva se determina con el ajuste del nivel de tope [7.2].

7.6 Ajuste fino para el tratamiento de cantos

La herramienta dispone de un ajuste fino especial para la utilización de fresadoras con cojinete de arrastre. De este modo es posible, p. ej., ajustar fácil y rápidamente una transición exacta para el redondeo de los bordes sin rebaje [figura 8].

Ajuste a continuación la profundidad aprox. de fresado y lleve a cabo una pasada de prueba.

Ajuste a continuación la profundidad exacta de fresado:

- ▶ Abra la palanca de apriete [9.2].
- ▶ Presione el tope de profundidad [9.3] contra el tope fijo C [9.5].
- ▶ Fije el tope de profundidad con el disco excéntrico [9.4] en el tope de etapas (girar en el sentido de las agujas del reloj).
- ▶ Cierre la palanca de apriete [9.2].
- ▶ Abra el botón giratorio [9.1].
- ▶ Ajuste la profundidad exacta de fresado girando la rueda de ajuste [9.6].

ⓘ El ajuste de la profundidad de fresado hacia ambas direcciones se puede efectuar con el tope de etapas debido al acoplamiento del tope de profundidad.

- ▶ Cierre el botón giratorio [9.1].
- ▶ Abra el disco excéntrico [9.4] (girar en el sentido contrario a las agujas del reloj).
- ▶ Efectúe otras pasadas de prueba y ajustes en caso necesario.

7.7 Aspiración



ATENCIÓN

El polvo aspirado puede dañar las vías respiratorias.

- ▶ Conecte siempre la herramienta a un dispositivo de aspiración.
- ▶ Trabaje únicamente con una caperuza protectora de virutas en perfecto estado [10.2].
- ▶ Lleve puesta una protección respiratoria para los trabajos que generen polvo.

En los racores de aspiración [10.4] puede acoplarse un aparato de aspiración de Festool con un diámetro del tubo flexible de aspiración de 36 mm o 27 mm (se recomienda 36 mm debido al mínimo peligro de atascamiento).

El racor de aspiración [10.4] se puede girar dentro de la zona [10.3]. En la zona restante no es posible desplazar suficientemente el racor de aspiración en el tubo de aspiración para fijarlo.

Caperuza de protección contra virutas

La caperuza de protección contra virutas [10.2] se puede encajar en una posición superior, p. ej., para el cambio de fresa. Para ello, empuje la caperuza de protección de virutas hasta que quede encajada arriba o presione la máquina hasta el tope hacia abajo.

A fin de mejorar la efectividad de la aspiración se recomienda bajar la caperuza de protección contra virutas durante el trabajo. Para ello, presione la palanca [10.1] hacia la empuñadura.

Colector de virutas KSF-OF

Con el colector de virutas KSF-OF [11.1] se puede incrementar la efectividad de la aspiración. El diámetro de fresa máximo admisible es de 78 mm.

El montaje se realiza de forma similar al anillo copiador (véase "Fresado de copias").

La caperuza se puede recortar con una sierra de arco a lo largo de las ranuras [11.2] reduciendo

de este modo el tamaño. El colector de virutas se puede utilizar entonces en radios interiores hasta un mínimo de 52 mm.

8 Funcionamiento



AVISO

Peligro de accidente: observe las siguientes indicaciones de trabajo:

- ▶ Fije la pieza de trabajo siempre de forma que no se pueda mover cuando se trabaje con ella.
- ▶ Sujete la máquina siempre con ambas manos por las empuñaduras previstas [2.4].
- ▶ Conecte siempre la fresadora antes de que la fresa entre en contacto con la pieza de trabajo.
- ▶ Antes del trabajo, asegúrese de que la palanca de apriete [1.6] está cerrada y el disco excéntrico [1.7] está abierto.
- ▶ Trabaje siempre de modo que la fuerza de corte de la máquina compense el sentido de avance de la fresadora (fresado contra avance).

Procedimiento

- ▶ Ajuste la profundidad de fresado deseada.
- ▶ Conecte la máquina.
- ▶ Abra el botón giratorio [1.3].
- ▶ Presione la máquina hacia abajo hasta el tope.
- ▶ Fije la máquina en esta posición cerrando el botón giratorio [1.3].
- ▶ Lleve a cabo el trabajo de fresado.
- ▶ Abra el botón giratorio [1.3].
- ▶ Mueva lentamente la máquina hacia arriba hasta el tope (realizar incisiones).
- ▶ Desconecte la máquina.

8.1 Tipos de guiado de la máquina

a) Fresado con el tope lateral

El tope lateral (en parte accesorio) se coloca para los trabajos de fresado en posición paralela respecto al borde de la pieza de trabajo.

- ▶ Fije las dos barras guía [12.4] con los dos botones giratorios [12.2] en el tope lateral.
- ▶ Introduzca las barras guía hasta la medida deseada en las ranuras de la mesa de fresar y fíjelas con el botón giratorio [12.1].

Ajuste fino

- ▶ Abra el botón giratorio [12.7] para efectuar un ajuste fino con la rueda de ajuste [12.5]. El anillo graduado [12.6] tiene una división de 0,1 mm

para tal fin. Si se sujeta la rueda de ajuste, el anillo graduado puede girarse para situarlo en la posición "Cero". En caso de unos ajustes mayores, la escala milimétrica [12.3] junto al cuerpo base puede ser de ayuda.

- ▶ Cierre nuevamente el botón giratorio una vez efectuado satisfactoriamente el ajuste fino [12.7].
- ▶ Ajuste las dos mordazas de guía [13.3] de tal modo que su distancia respecto a la fresa sea de aprox. 5 mm. Para ello, deberán abrirse los tornillos [13.2] y volverse a apretar tras efectuar con éxito el ajuste.
- ▶ Sólo en caso de fresar en el borde: empuje la caperuza de aspiración [13.1] desde atrás hasta que quede encajada en el tope lateral, y conecte en el racor de aspiración [13.4] un tubo flexible de aspiración con un diámetro de 27 mm o 36 mm. En caso contrario, deje la aspiración en el racor de aspiración de la máquina.

b) Fresado de copias

Para trabajos de fresado con plantillas se utiliza la fresadora con un anillo copiador integrado (accesorio).

- ⓘ Los anillos copiadores se pueden utilizar con la suela de apoyo incluida de serie. Para mejorar el apoyo se puede adquirir como accesorio una suela de apoyo especial.



ATENCIÓN

Una fresadora demasiado grande daña el anillo copiador y puede provocar accidentes.

- ▶ Asegúrese de que la fresadora insertada entra a través de la abertura del anillo copiador.

Procedimiento

- ▶ Coloque la máquina lateralmente sobre una base estable.
- ▶ Abra la palanca [14.4].
- ▶ Retire la suela de apoyo [14.1].
- ▶ Vuelva a soltar la palanca [14.4].
- ▶ Coloque un anillo copiador [14.3] debidamente en la mesa de fresar.
- ▶ Coloque una suela de apoyo con las bridas [14.2] en la mesa de fresar.
- ▶ Presione la suela de apoyo hasta que quede encajada en la mesa de fresar.

El saliente Y de la pieza de trabajo para la plantilla [figura 15] se calcula de la siguiente manera:

$$Y = \frac{1}{2} (\emptyset \text{ de anillo copiador} - \emptyset \text{ de fresa})$$

c) Tratamiento de cantos

Para el tratamiento de cantos se utilizan herramientas de fresado con cojinete de arrastre en la máquina. Para ello, la máquina se ha de guiar de modo que el cojinete de arrastre gire en la pieza de trabajo.

Para el tratamiento de cantos utilice siempre el colector de virutas KSF-OF con objeto de mejorar la aspiración.

d) Fresado con sistema guía FS

El sistema de guía (en parte accesorio) facilita el fresado de ranuras rectas.

- ▶ Fije el riel de guía con sargentos [16.4] en la pieza de trabajo.
- ▶ Coloque la suela de apoyo [16.3] para el tope de guía en la mesa de fresar de la fresadora (véase "Cambio de la suela de apoyo").
- ⓘ Esta suela de apoyo cuenta con un rebaje que compensa la altura del riel de guía.
- ▶ Fije las dos barras guía [16.6] con los botones giratorios [16.5] y [16.9] en el tope de guía.
- ▶ Abra el botón giratorio [16.1].
- ▶ Introduzca las dos barras guía [16.6] en las ranuras de la mesa de fresar.
- ▶ Coloque la fresadora con el tope de guía en el riel de guía.
- ▶ En caso necesario puede ajustar con un destornillador en sendas mordazas de guía [16.2] el juego del tope de guía en el riel de guía.
- ▶ Desplace la fresadora a lo largo de las barras de guiado hasta la distancia deseada X de la fresadora para el riel de guía.
- ▶ Cierre el botón giratorio [16.1].
- ▶ Abra el botón giratorio [16.10].
- ▶ Ajuste la distancia X exacta girando la rueda de ajuste [16.7].
- ⓘ Si mantiene sujeta la rueda de ajuste [16.7], puede girar por separado la escala [16.8] al "cero".
- ▶ Cierre el botón giratorio [16.10].

8.2 Cambio de la suela de apoyo

Festool oferta suelas de apoyo especiales (accesorios) para diversas aplicaciones.

Estas suelas se pueden cambiar de la siguiente manera:

- ▶ Coloque la máquina lateralmente sobre una base estable.

- ▶ Abra la palanca [14.4].
- ▶ Retire la suela de apoyo [14.1].
- ▶ Vuelva a soltar la palanca [14.4].
- ▶ Coloque una suela de apoyo con las bridas [14.2] en la mesa de fresar.
- ▶ Presione la suela de apoyo hasta que quede encajada en la mesa de fresar.

Antes del primer uso de la banda de rodadura: retirar la lámina de protección.

8.3 Trabajar con aluminio



AVISO

Peligro de accidente: adopte las siguientes medidas de seguridad al trabajar con aluminio:

- ▶ Agregar un interruptor de corriente por defecto- (FI-, PRCD-).
- ▶ Conecte la máquina en un aparato de aspiración apropiado.
- ▶ Limpie regularmente las acumulaciones de polvo en la carcasa del motor.
- ▶ Lleve puestas gafas de protección.

9 Accesorios

Para su seguridad utilice únicamente accesorios y piezas de recambio originales de Festool.

Los números de pedido para los respectivos accesorios y herramientas se encuentran en su catálogo Festool o en la dirección de Internet „www.festool.com“.

10 Mantenimiento y cuidado



AVISO

Peligro de accidente, electrocución

- ▶ Antes de realizar cualquier trabajo en la máquina debe desconectar el enchufe de la red.
- ▶ Todos los trabajos de mantenimiento y reparación que exijan abrir la carcasa del motor solamente pueden ser llevados a cabo por un taller autorizado.

Para asegurar la circulación del aire las aberturas de aire de refrigeración en la carcasa del motor deben mantenerse libres y limpias.

El aparato está equipado con escobillas especiales autodesconectables. Si las escobillas están desgastadas, se interrumpe automáticamente la corriente y el aparato se detiene.



El **Servicio de atención al cliente y reparaciones** solo está disponible por parte del fabricante o de los talleres de reparación: encuentre la dirección más próxima a usted en:

www.festool.com/Service



Utilice únicamente piezas de recambio Festool originales. Referencia en: www.festool.com/Service

11 Medio ambiente

Non gettare gli elettrotensili nei rifiuti domestici! Provvedere ad uno smaltimento ecologico degli elettrotensili, degli accessori e degli imballaggi! Osservare le indicazioni nazionali in vigore.

Solo UE: nel rispetto della direttiva europea in materia di apparecchiature elettriche ed elettroniche usate e delle rispettive leggi nazionali derivatene, gli apparecchi elettrici devono essere raccolti separatamente e introdotti nell'apposito ciclo di smaltimento e recupero a tutela dell'ambiente.

Información sobre REACH:

www.festool.com/reach

12 Declaración de conformidad CE

Fresadora	Nº de serie
OF 2200 EB	496069, 496071

Año de certificación CE: 2007

Declaramos bajo nuestra responsabilidad que este producto cumple las siguientes normas o documentos normativos.

EN 60745-1:2009, EN 60745-2-17:2010, EN 55014-1:2006 + A1:2009 + A2:2011, EN 55014-2:2006 + A1:2009 + A2:2011, EN 61000-3-2:2006 + A1:2009 + A2:2009, EN 61000-3-3:2013, conforme a las especificaciones de las directrices 2006/42/CE, 2004/108/CE (hasta el 19.04.2016), 2014/30/UE (a partir del 20.04.2016), 2011/65/UE.

Festool GmbH

Wertstr. 20, D-73240 Wendlingen

ppa. Dr. Johannes Steimel

Dr. Johannes Steimel
Director de investigación, desarrollo y documentación técnica
2015-03-10

Fresatrici verticali OF 2200

Indice

1	Simboli	36
2	Dati tecnici	36
3	Elementi dell'elettrotensile	36
4	Utilizzo conforme	36
5	Avvertenze di sicurezza	36
6	Messa in funzione	37
7	Impostazioni	37
8	Funzionamento	40
9	Accessori	42
10	Manutenzione e cura	42
11	Ambiente	43
12	Dichiarazione di conformità CE	43

1 Simboli



Avvertenza di pericolo generico



Pericolo di scossa



Leggere le istruzioni/avvertenze!



Indossare la maschera antipolvere!



Indossare le protezioni acustiche!



Indossare i guanti protettivi!



Non fa parte dei rifiuti comunali.

2 Dati tecnici

Potenza	2200 W
	(Versione 110 V: 16 A)
Numero di giri (a vuoto)	10000 - 22000 min ⁻¹
Regolazione rapida della profondità	80 mm
Regolazione di precisione della profondità	20 mm
Filettatura raccordo dell'albero di trasmissione	M 22 x 1,0
Diametro fresa, max.	89 mm (3½")
Peso (senza cavo)	7,8 kg
Classe di protezione	□ / II

3 Elementi dell'elettrotensile

- [1.1] Rotellina di regolazione per la regolazione di precisione della profondità di fresatura
- [1.2] Ghiera graduata per la regolazione di preci-

sione della profondità di fresatura

- [1.3] Manopola per il serraggio della profondità di fresatura
- [1.4] Scala per la profondità di fresatura
- [1.5] Asta di profondità con indicatore
- [1.6] Leva di serraggio per asta di profondità
- [1.7] Eccentrico per l'accoppiamento di asta di profondità e battuta a livelli
- [1.8] Battuta a livelli
- [1.9] Leva di comando per la sostituzione della soletta di scorrimento
- [1.10] Levetta per l'arresto dell'alberino
- [1.11] Rotellina per la regolazione del numero di giri
- [2.1] Pulsante di blocco per l'interruttore ON/OFF
- [2.2] Interruttore ON/OFF
- [2.3] Leva per il bloccaggio della protezione paratrucioli
- [2.4] Impugnature
- [2.5] Attacco di aspirazione

Le figure indicate nel testo si trovano all'inizio e alla fine delle istruzioni per l'uso.

4 Utilizzo conforme

Le fresatrici verticali sono previste per la fresatura di legno, materiali plastici e materiali analoghi al legno. Utilizzando gli appositi utensili di fresatura riportati nei cataloghi Festool, si possono lavorare anche l'alluminio e il cartongesso.



L'utilizzatore è responsabile per danni ed incidenti derivanti da un uso improprio.

5 Avvertenze di sicurezza

5.1 Avvertenze di sicurezza generali



ATTENZIONE! È assolutamente necessario leggere attentamente tutte le avvertenze di sicurezza e le istruzioni. Eventuali errori nell'adempimento delle avvertenze e delle istruzioni qui di seguito riportate potranno causare scosse elettriche, incendi e/o lesioni gravi.

Conservare tutte le avvertenze di sicurezza e i manuali per riferimenti futuri.

Il termine «elettrotensile» utilizzato nelle avvertenze di pericolo si riferisce ad utensili elettrici alimentati dalla rete (con linea di allacciamento) ed ad utensili elettrici alimentati a batteria (senza linea di allacciamento).

5.2 Avvertenze di sicurezza specifiche della macchina

- **Tenere l'utensile elettrico soltanto dalle impugnature isolate, in quanto sussiste il rischio che la fresa tocchi il cavo elettrico.** Il contatto con un cavo sotto tensione può mettere in tensione anche le parti metalliche dell'utensile, con conseguente rischio di scossa elettrica.
- **Fissare e assicurare il pezzo con morsetti o altro tipo di fissaggio su un fondo stabile.** Se il pezzo viene tenuto a mano o contro il corpo dell'operatore, rimane instabile ed esposto al rischio di perdita del controllo.
- Accertarsi che la fresa sia saldamente inserita nel suo alloggiamento e controllare che funzioni perfettamente.
- La pinza di serraggio ed il dado non devono presentare danneggiamenti di alcun tipo.
- È consentito esclusivamente l'uso di utensili che corrispondono ai requisiti della norma EN 847-1. Tutti gli utensili per fresatura Festool sono conformi a questi requisiti.
- Il numero di giri massimo riportato sull'utensile non dev'essere superato, ed il range previsto per la velocità dev'essere rispettato.
- Le frese che presentano incrinature o che sono deformate non devono essere utilizzate.
- Fissare esclusivamente gli utensili che hanno un diametro dell'attacco previsto per la pinza di serraggio.
- Indossare l'equipaggiamento protettivo personale adeguato: protezioni acustiche, occhiali protettivi, mascherina antipolvere in caso di lavorazioni che generano polvere, guanti protettivi per la lavorazione di materiali grezzi e durante la sostituzione degli utensili.
- **Gli elettroutensili Festool devono essere installati esclusivamente in tavoli da lavoro predisposti allo scopo da Festool.** L'installazione in altri tavoli da lavoro o in un tavolo da lavoro di produzione propria può rendere l'elettroutensile insicuro e causare gravi incidenti.

5.3 Valori delle emissioni

I valori sulla rumorosità sono stati rilevati secondo la norma EN 60745:

Livello di pressione acustica	$L_{PA} = 87 \text{ dB(A)}$
Livello di potenza sonora	$L_{WA} = 98 \text{ dB(A)}$
Incertezza	$K = 3 \text{ dB}$



PRUDENZA

Il rumore prodotto durante il lavoro può danneggiare l'udito.

- Utilizzare protezioni acustiche!

Valori complessivi sulle vibrazioni (somma vettoriale di tre direzioni) rilevati secondo la norma EN 60745:

Valore di emissione delle vibrazioni (3 assi) $a_h < 2,5 \text{ m/s}^2$
Incertezza $K = 1,5 \text{ m/s}^2$

I valori di emissione indicati (vibrazioni, rumorosità)

- hanno valore di confronto tra le macchine,
- permettono una valutazione provvisoria del carico di rumore e di vibrazioni durante l'uso,
- rappresentano l'attrezzo elettrico nelle sue applicazioni principali.

Valori maggiori sono plausibili con altre applicazioni, con altri utensili e in caso di scarsa manutenzione. Osservare i tempi di pausa e di funzionamento a vuoto della macchina!

6 Messa in funzione



AVVISO

Pericolo di incidenti, se la macchina viene azionata con una tensione o una frequenza diverse da quelle ammesse.

- La tensione di rete e la frequenza della sorgente elettrica devono coincidere con le indicazioni sulla targhetta.
- Nel Nord America è consentito esclusivamente l'impiego di elettroutensili Festool con tensione 120 V/60 Hz.

L'interruttore [2.2] ha la funzione di interruttore ON/OFF. Per gli impieghi prolungati può essere bloccato con il pulsante di blocco [2.1] laterale. Premendo ancora una volta l'interruttore, il blocco viene nuovamente rilasciato.

7 Impostazioni



AVVISO

Pericolo di incidenti, scossa elettrica

- Prima di eseguire qualsiasi operazione sulla macchina estrarre sempre la spina dalla presa.

7.1 Elettronica

La OF 2200 EB è dotata di un'elettronica ad albero pieno con le seguenti caratteristiche:

Avvio dolce

L'avvio dolce regolato elettronicamente garantisce un avviamento della macchina "senza strappi".

Regolazione del numero di giri

Con la rotellina di regolazione [1.11] è possibile impostare il numero di giri, con regolazione continua, tra 10000 e 22000 min⁻¹. In questo modo è possibile adeguare in modo ottimale la velocità di taglio al relativo materiale da lavorare e all'utensile di fresatura.

Materiale	Diametro fresa [mm]			Materiale raccomandato per il taglio
	10 - 30	30 - 50	50 - 89	
Legno duro	6 - 4	5 - 3	3 - 1	HW (HSS)
Legno tenero	6 - 5	6 - 4	5 - 3	HSS (HW)
Pannelli di truciolato rivestiti	6 - 5	6 - 4	4 - 2	HW
Plastica	6 - 4	6 - 3	3 - 1	HW
Alluminio	3 - 1	3 - 1	2 - 1	HSS (HW)
Cartongesso	2 - 1	1	1	HW

Numero di giri costante

Il numero di giri preselezionato per il motore viene mantenuto costante a livello elettronico. Ciò consente di raggiungere una velocità di taglio costante anche in caso di sovraccarico.

Protezione da temperatura elevata

Quale protezione contro il surriscaldamento (bruciatura del motore) è stato integrato un controllo elettronico della temperatura. Prima che il motore raggiunga una temperatura critica, l'elettronica di sicurezza disattiva il motore. Dopo un periodo di raffreddamento di circa 3 - 5 minuti la macchina è nuovamente pronta all'uso e completamente in grado di sostenere un carico. Quando la macchina è in funzione (funzionamento a vuoto) il tempo di raffreddamento diminuisce notevolmente.

Freni

La OF 2200 EB è dotata di un freno elettronico, che dopo lo spegnimento della macchina arresta completamente l'alberino con l'utensile entro pochi secondi.

7.2 Sostituzione dell'utensile



AVVISO

Pericolo di incidenti - l'utensile di fresatura può essere molto caldo al termine del lavoro, ed è dotato di taglienti affilati.



- ▶ Prima di sostituire l'utensile, lasciarlo raffreddare.
- ▶ Per la sostituzione dell'utensile indossare guanti da lavoro.

NOTA

Premere la levetta per l'arresto del mandrino [3.1] solo a macchina spenta.

Per la sostituzione dell'utensile raccomandiamo di posizionare la macchina su un lato.

a) Inserimento dell'utensile

▶ Inserire il più possibile l'utensile di fresatura [3.4/3a.1] nella pinza di serraggio aperta, almeno fino alla tacca  sul gambo della fresa [3a.2]. Se la pinza di bloccaggio non è visibile a causa del dado per raccordi [3a.3], l'utensile di fresatura deve essere inserito nella pinza di bloccaggio almeno fino a che la marcatura  non sporge più dal dado per raccordi.

▶ Premere la levetta [3.1] per l'arresto dell'alberino sul lato [B].

▶ Serrare il dado [3.3] con una chiave fissa (apertura 24).

ⓘ La levetta blocca l'alberino del motore solo in una direzione di rotazione. Pertanto, non è necessario togliere la chiave per dadi all'apertura o chiusura del dado, ma è possibile muoverla su e giù come una chiave a cricchetto.

b) Estrarre l'utensile

▶ Spingere eventualmente verso l'alto la protezione paratruciolati [3.2] fino allo scatto.

▶ Premere la levetta [3.1] per l'arresto dell'alberino sul lato [A].

▶ Con una chiave fissa (apertura 24) allentare il dado [3.3] finché non sarà possibile estrarre l'utensile.

7.3 Sostituzione della pinza di serraggio

- ▶ Spingere eventualmente verso l'alto la protezione paratrucioli [4.2] fino allo scatto.
- ▶ Premere la levetta [4.1] per l'arresto dell'alberino sul lato [A].
- ▶ Svitare completamente il dado [4.3].
- ▶ Estrarre dall'alberino il dado insieme alla pinza di serraggio [4.4]. Non separare mai il dado e la pinza di serraggio, perché sono un componente unico!
- ▶ Inserite la nuova pinza di bloccaggio nel mandrino soltanto con dado infilato e bloccato in posizione e poi girate leggermente il dado. Non serrare il dado finché non è inserita una fresa!

7.4 Impostazione della profondità di fresatura

L'impostazione viene effettuata in due fasi:

a) Impostare il punto zero

- ▶ Posizionare la fresatrice verticale su una base in piano (superficie di riferimento).
 - ▶ Aprire la leva di serraggio [5.2].
 - ▶ Aprire la manopola [5.1].
 - ▶ Premere verso il basso la macchina, finché la fresa poggia sulla base (superficie di riferimento). Fissare la macchina chiudendo la manopola [5.1] in questa posizione.
 - ▶ Premere l'asta di profondità [5.3] contro una delle tre battute fisse della battuta a livelli girabile [5.4].
 - ▶ Spingere verso il basso l'indicatore [5.5], in modo che indichi 0 mm sulla scala [5.7].
- ⓘ Se la posizione zero dell'indicatore non è esatta, può essere corretta ruotando la vite [5.6] sull'indicatore.

La battuta a livelli (fig. 7) ha tre battute, di cui due possono essere regolate in altezza con un cacciavite:

Battuta	Altezza
A	18 mm - 51 mm
B	6 mm - 18 mm
C	0 mm

- ⓘ La battuta C è dotata di uno smusso per la prefresatura - vedere "Prefresatura / fresatura di precisione".

b) Preimpostazione della profondità di fresatura

- ▶ Tirare verso l'alto l'asta di profondità [6.6] finché l'indicatore [6.2] segna la profondità di fresatura desiderata.
 - ▶ Bloccare l'asta di profondità con la leva di serraggio [6.3] in questa posizione.
 - ▶ Aprire la manopola [6.1]. Ora la macchina è nella posizione di partenza.
 - ▶ All'occorrenza è possibile regolare la profondità di fresatura ruotando la rotellina di regolazione [6.8]. Per ogni tacca la profondità di fresatura varia di 0,1 mm. Una rotazione completa dà uno spostamento di 1 mm.
- ⓘ La ghiera graduata [6.7] può essere ruotata autonomamente per posizionarla su "zero".
- ⓘ Le tre tacche [6.4] indicano il bordo [6.5] del campo di regolazione massimo della rotellina di regolazione (20 mm) e la posizione centrale.

7.5 Prefresatura / fresatura di precisione

La battuta C ha due livelli di battuta con una differenza di altezza di 2 mm. Questo permette di fresare in due fasi la profondità di fresatura impostata con la battuta C:

- ▶ prefresatura, abbassando la fresatrice verticale fino al livello della battuta [7.1];
 - ▶ fresatura di precisione, abbassando la fresatrice verticale fino al livello della battuta [7.2].
- ⓘ Con questo procedimento è possibile eseguire rapidamente i lavori di fresatura con una grande profondità di fresatura, ottenendo un'ottima qualità della superficie. La profondità di fresatura finale viene determinata con l'impostazione del livello della battuta [7.2].

7.6 Regolazione di precisione per la lavorazione dei bordi

Per l'impiego di utensili di fresatura con cuscinetto a sfera di avvio, la macchina è dotata di una speciale regolazione di precisione, con cui si può regolare senza smusso in modo rapido e semplice ad esempio un raccordo esatto per l'arrotondamento di bordi [figura 8].

Dapprima impostare a grandi linee la profondità di fresatura, ed eseguire una fresatura di prova.

Quindi regolare in modo esatto la profondità di fresatura:

- ▶ Aprire la leva di serraggio [9.2].

- ▶ Premere l'asta di profondità [9.3] contro la battuta fissa C [9.5].
- ▶ Bloccare l'asta di profondità con l'eccentrico [9.4] sulla battuta a livelli (ruotare in senso orario).
- ▶ Chiudere la leva di serraggio [9.2].
- ▶ Aprire la manopola [9.1].
- ▶ Impostare in modo esatto la profondità di fresatura ruotando la rotellina di regolazione [9.6].
- ❗ L'impostazione della profondità di fresatura in entrambe le direzioni è possibile grazie all'accoppiamento dell'asta di profondità con la battuta a livelli.
- ▶ Chiudere la manopola [9.1].
- ▶ Aprire l'eccentrico [9.4] (ruotare in senso antiorario).
- ▶ Eseguire eventualmente ulteriori prove di fresatura e impostazioni.

7.7 Aspirazione



PRUDENZA

La polvere inalata può danneggiare le vie respiratorie.

- ▶ Collegare sempre la macchina ad un dispositivo di aspirazione.
- ▶ Lavorare esclusivamente con la protezione paratrucioli funzionante [10.2].
- ▶ In caso di lavori che generano polvere, indossare una maschera protettiva per le vie respiratorie.

All'attacco di aspirazione [10.4] si può collegare un aspiratore Festool con un diametro del tubo di aspirazione di 36 mm o 27 mm (è consigliato quello da 36 mm per ridurre il rischio di otturazione). L'attacco di aspirazione [10.4] può essere ruotato nelle posizioni indicate [10.3]. Nelle altre posizioni l'attacco di aspirazione non può essere spinto sufficientemente lontano dal tubo di aspirazione e non può bloccarsi.

Protezione paratrucioli

La protezione paratrucioli [10.2] si può fissare in una posizione superiore, ad es. per la sostituzione della fresa. A tale scopo, far scorrere verso l'alto la protezione paratrucioli fino allo scatto in posizione, oppure premere la macchina verso il basso fino alla battuta.

Per migliorare l'efficacia dell'aspirazione consigliamo di abbassare la protezione paratrucioli du-

rante il lavoro. A tale scopo, premere la leva [10.1] in direzione dell'impugnatura.

Dispositivo di raccolta trucioli KSF-OF

Grazie al dispositivo di raccolta trucioli KSF-OF [11.1] si può aumentare l'efficacia dell'aspirazione nella fresatura di bordi. Il massimo diametro di fresatura possibile è di 78 mm. Il montaggio si esegue in modo analogo a quello dell'anello a copiare (vedere "Fresatrice a copiare"). La cuffia può essere tagliata lungo le scanalature con una sega ad archetto [11.2], per ridurne le dimensioni. Il dispositivo di raccolta trucioli può essere utilizzato con raggi interni con dimensione massima 52 mm.

8 Funzionamento



AVVISO

Pericolo di incidenti - osservare le seguenti avvertenze per il lavoro:

- ▶ Fissare sempre il pezzo in lavorazione in modo che non possa spostarsi durante la lavorazione.
- ▶ Tenere sempre saldamente la macchina con entrambe le mani afferrandola dalle impugnature previste [2.4].
- ▶ Accendere sempre prima la fresatrice verticale, prima di toccare il pezzo in lavorazione con la fresa!
- ▶ Prima di iniziare il lavoro accertarsi che la leva di serraggio [1.6] sia chiusa e che l'eccentrico [1.7] sia aperto.
- ▶ Lavorare sempre in modo che la forza di taglio dell'utensile agisca in senso contrario alla direzione di avanzamento della macchina (fresatura nel senso contrario alla direzione di rotazione).

Procedura

- ▶ Impostare la profondità di fresatura desiderata.
- ▶ Accendere la macchina.
- ▶ Aprire la manopola [1.3].
- ▶ Premere verso il basso la macchina fino alla battuta.
- ▶ Bloccare la macchina chiudendo la manopola [1.3] in questa posizione.
- ▶ Eseguire il lavoro di fresatura.
- ▶ Aprire la manopola [1.3].

- ▶ Muovere lentamente la macchina verso l'alto fino alla battuta (estrazione).
- ▶ Spegnerla la macchina.

8.1 Modalità di guida della macchina

a) Fresatura con battuta laterale

La battuta laterale (in alcune versioni, accessorio) viene impiegata per i lavori di fresatura paralleli al bordo del pezzo in lavorazione.

- ▶ Fissare le due aste di guida [12.4] con le due manopole [12.2] sulla battuta laterale.
- ▶ Guidare le aste di guida fino alla misura desiderata nelle scanalature del piano di fresatura, e fissare le aste con la manopola [12.1].

Regolazione di precisione

- ▶ Aprire la manopola [12.7] per eseguire una regolazione di precisione con la rotellina di regolazione [12.5]. La ghiera graduata [12.6] è suddivisa in tacche di 0,1 mm. Se la rotellina di regolazione viene trattenuta, è possibile ruotare la ghiera graduata da sola, per poterla impostare su "zero". In caso di regolazioni maggiori, è particolarmente utile la scala millimetrica [12.3] sul corpo base.
- ▶ Una volta terminata la regolazione di precisione, chiudere nuovamente la manopola [12.7].
- ▶ Regolare le due ganasce di guida [13.3] in modo tale che la loro distanza dalla fresa sia di circa 5 mm. Per tale operazione è necessario aprire le viti [13.2] e serrarle nuovamente dopo la regolazione.
- ▶ Solo per la fresatura di bordi: spingere da dietro la cuffia di aspirazione [13.1] sulla battuta laterale fino allo scatto in posizione e collegare all'attacco di aspirazione [13.4] un tubo di aspirazione con diametro 27 mm o 36 mm. Negli altri casi, lasciare l'aspirazione sull'attacco di aspirazione della macchina.

b) Fresatrice a copiare

Per i lavori di fresatura con dime si utilizza la fresatrice verticale con l'anello a copiare montato (accessorio).

- ① Gli anelli a copiare possono essere utilizzati con la soletta di scorrimento di serie in dotazione. Per migliorare l'appoggio è disponibile come accessorio una soletta di scorrimento speciale.



PRUDENZA

Un utensile di fresatura troppo grande danneggia l'anello a copiare e può essere causa di incidenti.

- ▶ Accertarsi che l'utensile di fresatura impiegato sia di dimensioni adeguate all'apertura dell'anello a copiare.

Procedura

- ▶ Posizionare la macchina di lato su una superficie stabile.
- ▶ Aprire la leva [14.4].
- ▶ Rimuovere la soletta di scorrimento [14.1].
- ▶ Rilasciare la leva [14.4].
- ▶ Inserire un anello a copiare [14.3] in posizione corretta nel piano di fresatura.
- ▶ Inserire una soletta di scorrimento con le linguette [14.2] nel piano di fresatura.
- ▶ Premere la soletta di scorrimento nel piano di fresatura fino allo scatto in sede.

La sporgenza Y del pezzo in lavorazione rispetto alla dima [figura 15] si calcola come segue:

$$Y = \frac{1}{2} (\varnothing \text{ anello a copiare} - \varnothing \text{ fresa})$$

c) Lavorazione dei bordi

Per la lavorazione dei bordi si impiegano sulla macchina utensili di fresatura con cuscinetto a sfera di avvio. La macchina viene guidata in modo che il cuscinetto a sfera di avvio rotoli sul pezzo in lavorazione.

Per la lavorazione dei bordi utilizzare sempre il dispositivo di raccolta trucioli KSF-OF per migliorare l'aspirazione.

d) Fresatura con il sistema di guida FS

Il sistema di guida (in alcune versioni, accessorio) facilita le operazioni di fresatura di scanalature diritte.

- ▶ Fissare il binario di guida al pezzo in lavorazione con un morsetto a vite [16.4].
- ▶ Impostare la soletta di scorrimento [16.3] per la battuta di guida nel piano di fresatura della fresatrice verticale (vedere "Sostituzione della soletta di scorrimento").
- ① Questa soletta di scorrimento è dotata di uno smusso che compensa l'altezza del binario di guida.
- ▶ Fissare le due aste di guida [16.6] con le manopole [16.5] e [16.9] sulla battuta di guida.

- ▶ Aprire la manopola [16.1].
- ▶ Inserire le aste di guida [16.6] nelle scanalature del piano di fresatura.
- ▶ Posizionare la fresatrice verticale con la battuta di guida sul binario di guida.
- ▶ All'occorrenza è possibile regolare con un cacciavite sulle due ganasce di guida [16.2] il gioco della battuta di guida sul binario di guida.
- ▶ Spostare la fresatrice verticale lungo le aste di guida fino alla distanza X desiderata tra l'utensile di fresatura e il binario di guida.
- ▶ Chiudere la manopola [16.1].
- ▶ Aprire la manopola [16.10].
- ▶ Impostare in modo esatto la distanza X ruotando la rotellina di regolazione [16.7].
- ⓘ Tenendo ferma la rotellina di regolazione [16.7], è possibile ruotare solo la scala [16.8] in posizione "zero".
- ▶ Chiudere la manopola [16.10].

8.2 Sostituzione della soletta di scorrimento

Festool offre delle solette di scorrimento speciali (accessori) per diverse applicazioni.

Possono essere sostituite come descritto di seguito:

- ▶ Posizionare la macchina di lato su una superficie stabile.
- ▶ Aprire la leva [14.4].
- ▶ Rimuovere la soletta di scorrimento [14.1].
- ▶ Rilasciare la leva [14.4].
- ▶ Inserire una soletta di scorrimento con le linguette [14.2] nel piano di fresatura.
- ▶ Premere la soletta di scorrimento nel piano di fresatura fino allo scatto in sede.

Al primo utilizzo della soletta di scorrimento: rimuovere la pellicola protettiva!

8.3 Lavorazione dell'alluminio



AVVISO

Pericolo di incidenti - durante la lavorazione di alluminio attenersi alle seguenti misure di sicurezza:

- ▶ Attivare preventivamente un interruttore di sicurezza per correnti di guasto (FI, PRCD).
- ▶ Collegare sempre la macchina ad un dispositivo di aspirazione idoneo.
- ▶ Rimuovere regolarmente i depositi di polvere dall'alloggiamento del motore.
- ▶ Indossare occhiali protettivi.

9 Accessori

Per garantire la sicurezza personale utilizzare esclusivamente accessori e parti di ricambio Festool.

I numeri d'ordine degli accessori e degli utensili sono riportati nel catalogo Festool o su Internet, al sito „www.festool.com“.

10 Manutenzione e cura



AVVISO

Pericolo di incidenti, scossa elettrica

- ▶ Prima di eseguire qualsiasi operazione sulla macchina estrarre sempre la spina dalla presa.
- ▶ Tutte le operazioni di manutenzione e riparazione per le quali è necessario aprire l'alloggiamento del motore devono essere eseguite solamente da un'officina per l'Assistenza Clienti autorizzata.

Per garantire la circolazione d'aria è necessario tenere sempre sgombre e pulite le aperture per l'aria di raffreddamento praticate nell'alloggiamento del motore.

L'elettro utensile è dotato di carboni speciali auto-estinguenti: quando sono consumati, la corrente viene automaticamente interrotta e l'elettro utensile si arresta.



Servizio e riparazione solo da parte del costruttore o delle officine di servizio autorizzate. Le officine più vicine sono riportate di seguito:

www.festool.com/Service



Utilizzare solo ricambi originali Festool!
Cod. prodotto reperibile al sito:
www.festool.com/Service

11 Ambiente

Kasta inte elverktygen i hushållsavfallet! Lämna maskiner, tillbehör och förpackningar till återvinning. Följ gällande nationella föreskrifter.

Gäller bara EU-länder: Enligt EU-direktivet för uttjänta el- och elektronikapparater och omsättning i nationell lag måste förbrukade elverktyg källsorteras och återvinnas miljövänligt.

Informazioni su REACH:

www.festool.com/reach

12 Dichiarazione di conformità CE

Fresatrici verticali	N° di serie
OF 2200 EB	496069, 496071
Anno del contrassegno CE: 2007	

Dichiariamo sotto la nostra responsabilità che il presente prodotto è conforme alle seguenti norme o documenti normativi:

EN 60745-1:2009, EN 60745-2-17:2010 , EN 55014-1:2006 + A1:2009 + A2:2011, EN 55014-2:2006 + A1:2009 + A2:2011, EN 61000-3-2:2006 + A1:2009 + A2:2009, EN 61000-3-3:2013 secondo le disposizioni delle Direttive 2006/42/CE, 2004/108/CE (fino al 19.04.2016), 2014/30/UE (a partire dal 20.04.2016), 2011/65/UE.

Festool GmbH

Wertstr. 20, D-73240 Wendlingen, Germany

ppa. Dr. Johannes Steimel

Dr. Johannes Steimel

Direttore Ricerca, Sviluppo, Documentazione tecnica

2015-03-10

Bovenfrezen OF 2200

Inhoudsopgave

1	Symbolen	44
2	Technische gegevens	44
3	Apparaatonderdelen	44
4	Gebruik volgens de stemming.....	44
5	Veiligheidsvoorschriften	44
6	Inbedrijfstelling	45
7	Instellingen	45
8	Gebruik	48
10	Onderhoud en verzorging	50
11	Speciale gevaaromschrijving voor het milieu	50
12	EG-conformiteitsverklaring.....	50

1 Symbolen



Waarschuwing voor algemeen gevaar



Gevaar voor elektrische schokken



Handleiding/aanwijzingen lezen!



Draag een stofmasker!



Draag gehoorbescherming!



Draag veiligheidshandschoenen!



Niet in huisafval.

2 Technische gegevens

Vermogen	2200 W
	(110 V-versie: 16 A)
Toerental (onbelast)	10000 - 22000 min ⁻¹
Dieptesnelinstelling	80 mm
Dieptefijninstelling	20 mm
Aansluitschroefdraad van de aandrijfjas	
	M 22 x 1,0
Freesdiameter, max.	89 mm (3½")
Gewicht (zonder netsnoer)	7,8 kg
Beveiligingsklasse	□ / II

3 Apparaatonderdelen

- [1.1] Stelknop voor freesdiepte-fijninstelling
- [1.2] Schaalring voor freesdiepte-fijninstelling
- [1.3] Draaiknop voor de klemming van de freesdiepte
- [1.4] Schaal voor freesdiepte

- [1.5] Diepteaanslag met naald
- [1.6] Spanhendel voor diepteaanslag
- [1.7] Excenter voor het koppelen van de diepteaanslag en de stappenaanslag
- [1.8] Stappenaanslag
- [1.9] Bedieningshendel voor het wisselen van loopzolen
- [1.10] Kanteltoets voor spilvergrendeling
- [1.11] Stelknop voor toerentalregeling
- [2.1] Vergrendelknop voor in-/uitschakelaar
- [2.2] In-/uitschakelaar
- [2.3] Hendel voor het vastzetten van de beschermkap
- [2.4] Handgrepen
- [2.5] Afzuigaansluiting

De vermelde afbeeldingen staan aan het begin en aan het einde van de handleiding.

4 Gebruik volgens de stemming

De bovenfrezen zijn conform de bepalingen bestemd voor het frezen van hout, kunststof en houtachtig materiaal. Bij gebruik van het hiervoor in de verkoopdocumentatie van Festool genoemde freesgereedschap kan ook aluminium en gipskarton bewerkt worden.



De gebruiker is aansprakelijk voor schade en letsel bij gebruik dat niet volgens de voorschriften plaatsvindt.

5 Veiligheidsvoorschriften

5.1 Algemene veiligheidsvoorschriften



LET OP! Lees alle veiligheidsvoorschriften en instructies. Wanneer de waarschuwingen en instructies niet in acht worden genomen, kan dit een elektrische schok, brand of ernstig letsel tot gevolg hebben.

Bewaar alle veiligheidsinstructies en handleidingen om ze later te kunnen raadplegen.

Het in de waarschuwingen gebruikte begrip „elektrisch gereedschap” heeft betrekking op elektrische gereedschappen voor gebruik op het stroomnet (met netsnoer) en op elektrische gereedschappen voor gebruik met een accu (zonder netsnoer).

5.2 Machinespecifieke veiligheidsvoorschriften

- **Neem het elektrische gereedschap alleen aan de geïsoleerde greepvlakken vast omdat de frees de eigen netkabel kan raken.** Het contact met een spanningvoerende leiding kan ook

metalen apparaatonderdelen onder spanning zetten en tot een elektrische schok leiden.

- **Bevestig en beveilig het werkstuk met schroefklemmen of op een andere manier op een stabiele ondergrond.** Als u het werkstuk slechts met één hand of tegen uw lichaam houdt, blijft het stabiel, wat tot het verlies van de controle kan leiden.
- Controleer of de freesmachine stevig bevestigd is en of hij correct loopt.
- De spantang en de wartelmoer mogen niet beschadigd zijn.
- Er mag alleen gereedschap worden gebruikt dat in overeenstemming is met de norm EN 847-1. Al het Festool-freesgereedschap voldoet hieraan.
- Het maximale toerental dat op het gereedschap staat aangegeven mag niet worden overschreden, het toerentalbereik dient in acht te worden genomen.
- Er mogen geen freesmachines worden gebruikt met scheuren of barsten of waarvan de vorm veranderd is.
- Span alleen gereedschap in met een voor de spantang geschikte schachtdiameter.
- Draag een passende persoonlijke veiligheidsuitrusting: gehoorbescherming, veiligheidsbril, stofmasker bij werkzaamheden waarbij stof vrijkomt en veiligheidshandschoenen bij het bewerken van ruwe materialen en het wisselen van gereedschap.
- **Festool-elektrogereedschap mag alleen worden ingebouwd in werktafels die hiervoor door Festool bestemd zijn.** Door inbouw in andere of zelfgemaakte werktafels kan het elektrogereedschap onveilig worden, met mogelijk ernstige ongevallen als gevolg.

5.3 Emissiewaarden

Geluidswaarden bepaald volgens EN 60745:

Geluidsdruk niveau	$L_{PA} = 87 \text{ dB(A)}$
Geluidsvermogensniveau	$L_{WA} = 98 \text{ dB(A)}$
Onzekerheid	$K = 3 \text{ dB}$



VOORZICHTIG

Door het geluid dat tijdens het bewerken ontstaat, kan het gehoor beschadigd raken.

- Draag gehoorbescherming!

Totale trillingswaarden (vectorsom van drie richtingen) bepaald volgens EN 60745:

Trillingsemissiewaarde

(3-assig)

Onzekerheid

$a_h < 2,5 \text{ m/s}^2$

$K = 1,5 \text{ m/s}^2$

De aangegeven emissiewaarden (trilling, geluid)

- zijn geschikt om machines te vergelijken,
 - om tijdens het gebruik een voorlopige inschatting van de trillings- en geluidsbelasting te maken
 - en gelden voor de belangrijkste toepassingen van het persluchtgereedschap.
- Hogere waarden zijn mogelijk bij andere toepassingen, met ander inzetgereedschap of bij onvoldoende onderhoud. Neem de vrijloop- en stilstandtijden van de machine in acht!³ Elektrische aansluiting en inbedrijfstelling

6 Inbedrijfstelling



WAARSCHUWING

Gevaar voor ongevallen wanneer de machine met een ontoelaatbare spanning of frequentie wordt gebruikt.

- De netspanning en de frequentie van de stroombron dienen met de gegevens op het typeplaatje overeen te stemmen.
- In Noord-Amerika mogen alleen Festool-machines met een spanningsopgave van 120 V/60 Hz worden ingezet.

De schakelaar [2.2] dient als IN-/UIT-schakelaar. Voor continuegebruik kan hij met de vergrendelknop aan de zijkant [2.1] worden vastgezet. Door de schakelaar nogmaals in te drukken wordt de vergrendeling opgeheven.

7 Instellingen



WAARSCHUWING

Gevaar voor ongevallen, elektrische schokken

- Haal vóór alle werkzaamheden aan de machine altijd de stekker uit het stopcontact.

7.1 De elektronica

De OF 2200 EB beschikt over een volledige golf-elektronica met de volgende kenmerken:

Zachte aanloop

De elektronisch geregelde zachte aanloop zorgt voor een stootvrije aanloop van de machine.

Toerentalregeling

Het toerental kan met de stelknop (1.11) traploos tussen 10000 en 22000 min⁻¹ ingesteld worden. Hiermee kunt u de zaagsnelheid optimaal aanpassen aan het betreffende materiaal en het freesgereedschap.

Materiaal	Freesdiameter [mm]			Aanbevolen zaagmateriaal
	10 - 30	30 - 50	50 - 89	
	Stand van de stelknop			
Hardhout	6 - 4	5 - 3	3 - 1	HW (HSS)
Zacht hout	6 - 5	6 - 4	5 - 3	HSS (HW)
Spaanplaat, geplastificeerd	6 - 5	6 - 4	4 - 2	HW
Kunststof	6 - 4	6 - 3	3 - 1	HW
Aluminium	3 - 1	3 - 1	2 - 1	HSS (HW)
Gipskarton	2 - 1	1	1	HW

Constant toerental

Het vooraf ingestelde motortoerental wordt elektronisch constant gehouden. Hierdoor wordt ook bij belasting een gelijkblijvende zaagsnelheid bereikt.

Temperatuurbeveiliging

Ter bescherming tegen oververhitting (doorbranden van de motor) is een elektronische temperatuurbewaking ingebouwd. Voordat er een kritische motortemperatuur wordt bereikt, wordt de motor door de veiligheidselektronica uitgeschakeld. Na een afkoeltijd van ca. 3 - 5 minuten is de machine weer bedrijfsklaar en volledig belastbaar. Bij een draaiende machine (onbelast toerental) neemt de afkoeltijd aanzienlijk af.

Rem

De OF 2200 EB beschikt over een elektronische rem, die nadat de machine uitgeschakeld is de spindel met het gereedschap binnen enkele seconden tot stilstand brengt.

7.2 Gereedschapswissel



WAARSCHUWING

Gevaar voor ongevallen - het freesgereedschap kan na gebruik heet zijn, en het heeft scherpe snijkanten.



- ▶ Laat het gereedschap voor het wisselen afkoelen.
- ▶ Draag veiligheidshandschoenen bij het wisselen van gereedschap.

AANWIJZING

Druk alleen op de kanteltoets voor de spilvergrendeling [3.1] wanneer de bij machine uitgeschakeld is.

Voor het wisselen van gereedschap bevelen wij aan de machine op zijn kant te leggen.

a) Gereedschap inbrengen

- ▶ Plaats het freesgereedschap [3.4/3a.1] zo ver mogelijk, maar tenminste tot de markering  op de freesschacht in de geopende spantang [3a.2]. Wanneer de spantang niet zichtbaar is door de wartelmoer [3a.3], moet het freesgereedschap tenminste zó ver in de spantang worden geleid dat de markering  niet meer boven de wartelmoer uitsteekt.
- ▶ Druk op de kanteltoets [3.1] voor de spilvergrendeling aan de zijkant [B].
- ▶ Draai de wartelmoer [3.3] met een steeksleutel (SW 24) vast.
- ⓘ De kanteltoets blokkeert de motorspindel slechts in één draairichting. Daarom hoeft de schroef sleutel bij het openen en sluiten van de wartelmoer niet te worden afgenomen, maar kan als een ratel heen en weer worden bewogen.

b) Gereedschap uitnemen

- ▶ Schuif eventueel de beschermkap tegen spannen [3.2] naar boven tot hij inklikt.
- ▶ Druk op de kanteltoets [3.1] voor de spilvergrendeling aan de zijkant [A].
- ▶ Open de wartelmoer [3.3] zo ver met een steeksleutel (SW 24) tot u het gereedschap kunt uitnemen.

7.3 Wisseling van spantang

- ▶ Schuif eventueel de beschermkap tegen spannen [4.2] naar boven tot hij inklikt.

- ▶ Druk op de kanteltoets [4.1] voor de spilvergrendeling aan de zijkant [A].
- ▶ Draai de wartelmoer [4.3] volledig los.
- ▶ Neem de wartelmoer samen met de spantang [4.4] uit de spindel. U mag de wartelmoer en de spantang nooit van elkaar scheiden, omdat zij een eenheid vormen!
- ▶ Plaats een nieuwe spantang uitsluitend met opgestoken en vastgeklikte moer in de spindel en draai de moer iets aan. Draai de wartelmoer niet vast zolang er geen freesmachine is ingebracht!

7.4 Freesdiepte instellen

De instelling vindt plaats in twee stappen:

a) Nulpunt instellen

- ▶ Plaats de bovenfrees op een egale ondergrond (referentievlak).
 - ▶ Draai de spanhendel open [5.2].
 - ▶ Open de draaiknop [5.1].
 - ▶ Druk de machine naar beneden tot de freesmachine op de ondergrond (referentievlak) rust. Klem de machine in deze stand vast door de draaiknop [5.1] te sluiten.
 - ▶ Druk de diepteaanslag [5.3] tegen één van de drie vaste aanslagen van de draaibare stappen-aanslag [5.4].
 - ▶ Schuif de wijzer [5.5] naar beneden, zodat hij 0 mm aanwijst op de schaal [5.7].
- ⓘ Klopt de nulstand van de wijzer niet, dan kan deze worden gecorrigeerd door aan de schroef [5.6] op de wijzer te draaien.

De stappen-aanslag (afbeelding 7) beschikt over drie aanslagen. Bij twee hiervan kunt u met een schroevendraaier de hoogte instellen:

Aanslag	Hoogte
A	18 mm - 51 mm
B	6 mm - 18 mm
C	0 mm

- ⓘ Aanslag C beschikt over een diametersprong om voor te frezen - zie „Voor-/fijnfrezen“.

b) Freesdiepte bepalen

- ▶ Trek de diepteaanslag [6.6] zover naar boven tot de naald [6.2] de gewenste freesdiepte aangeeft.
- ▶ Klem de diepteaanslag met de spanhendel [6.3] in deze stand vast.

- ▶ Open de draaiknop [6.1]. De machine bevindt zich nu in de oorspronkelijke stand.
 - ▶ Zo nodig kunt u de freesdiepte bijstellen door aan de stelknop [6.8] te draaien. Per markeringsstreep verandert de freesdiepte met 0,1 mm. Een volledige omwenteling is 1 mm.
- ⓘ Er kan alleen aan de schaalring [6.7] worden gedraaid om hem op „nul“ te zetten.
- ⓘ De drie markeringen [6.4] geven aan de rand [6.5] het maximale instelbereik van de stelknop (20 mm) en de middenpositie aan.

7.5 Voor-/fijnfrezen

Aanslag C beschikt over twee aanslagniveaus met een hoogteverschil van 2 mm. Hierdoor kunt u de freesdiepte die met aanslag C is ingesteld in twee stappen frezen:

- ▶ Voorfrezen door de bovenfrees neer te laten tot op het aanslagniveau [7.1];
 - ▶ Eindfrezen door de bovenfrees neer te laten tot op het aanslagniveau [7.2];
- ⓘ Door op deze manier te werk te gaan, kunt u snel freeswerkzaamheden met een grote freesdiepte uitvoeren terwijl een goede oppervlaktekwaliteit gegarandeerd blijft. De uiteindelijke freesdiepte wordt daarbij bepaald door de instelling van het aanslagniveau [7.2].

7.6 Fijninstelling voor het bewerken van randen

Voor het gebruik van freesgereedschap met aanloopkogellager beschikt de machine over een speciale fijninstelling. Hiermee kan bijvoorbeeld snel en eenvoudig een exacte overgang bij het afronden van kanten zonder diametersprong worden ingesteld [Afbeelding 8].

Stel eerst de freesdiepte grof in en voer bij wijze van test een freesbewerking uit.

Stel hierna de freesdiepte exact in:

- ▶ Draai de spanhendel open [9.2].
- ▶ Druk de diepteaanslag [9.3] tegen de vaste aanslag C [9.5].
- ▶ Klem de diepteaanslag met de excenter [9.4] aan de stappen-aanslag vast (tegen de wijzers van de klok indraaien).
- ▶ Draai de spanhendel dicht [9.2].
- ▶ Open de draaiknop [9.1].
- ▶ Stel de freesdiepte exact in door aan de stelknop [9.6] te draaien.

ⓘ Door de koppeling van diepteanslag en stap-penaanslag is het mogelijk de freesdiepte in beide richtingen in te stellen.

- ▶ Sluit de draaiknop [9.1].
- ▶ Open de excenter [9.4] (tegen de wijzers van de klok in draaien).
- ▶ Voer eventueel meer freesbewerkingen bij wijze van test en meer instellingen uit.

7.7 Afzuiging



VOORZICHTIG

Het inademen van stof kan schade toebrengen aan de luchtwegen.

- ▶ Sluit de machine altijd aan op een afzuiging.
- ▶ Werk alleen met een goed functionerende beschermkap tegen spanen [10.2].
- ▶ Draag bij werkzaamheden waarbij stof vrijkomt een zuurstofmasker.

Op de afzuigaansluiting [10.4] kan een Festool-afzuigapparaat voorzien van een afzuigslang met een diameter van 36 mm of 27 mm (36 mm aanbevolen wegens een geringer risico van verstopping) worden aangesloten.

De afzuigaansluiting [10.4] kan binnen een bepaald bereik [10.3] worden gedraaid. In het overige bereik kan de afzuigaansluiting niet zover over de afzuigpijp worden geschoven dat hij goed vastzit.

Beschermkap tegen spanen

De beschermkap tegen spanen [10.2] kan in een hogere stand worden vergrendeld, bijv. voor de freeswissel. Schuif de beschermkap hiervoor naar boven tot hij vergrendelt, of druk de machine tot de aanslag naar beneden.

Om het effect van de afzuiging te verbeteren, raden wij aan de beschermkap tegen spanen tijdens de werkzaamheden neer te laten. Druk hiervoor op de hendel [10.1] in de richting van de handgreep.

Spaanvanger KSF-OF

Dankzij de spaanvanger KSF-OF [11.1] kan er bij het kantfreesen effectiever worden afgezogen. De maximaal mogelijke freesdiameter bedraagt 78 mm.

De montage gebeurt op dezelfde wijze als bij de kopieerring (kopieerfreesen).

De kap kan met een beugelzaag langs de groeven [11.2] worden afgesneden en hierdoor worden

verkleind. De spaanvanger kan bij binnenradii met een minimale radius van 52 mm worden gebruikt.

8 Gebruik



WAARSCHUWING

Gevaar voor ongevallen - neem de volgende aanwijzingen in acht:

- ▶ Bevestig het werkstuk altijd zo, dat het tijdens de bewerking niet kan bewegen.
- ▶ Houd de machine altijd met beide handen vast aan de daarvoor bestemde handgrepen [2.4].
- ▶ Schakel altijd eerst de bovenfrees in voordat u met de freesmachine het werkstuk raakt!
- ▶ Zie er op toe dat de spanhendel [1.6] gesloten en de excenter [1.7] geopend is voor aanvang van de werkzaamheden.
- ▶ Werk steeds zo dat de snijkraft van het gereedschap tegen de aanvoerrichting van de machine ingaat (tegenloopfreesen).

Handelwijze

- ▶ Stel de gewenste freesdiepte in.
- ▶ Schakel de machine in.
- ▶ Open de draaiknop [1.3].
- ▶ Draai de machine tot de aanslag naar beneden.
- ▶ Klem de machine in deze stand vast door de draaiknop [1.3] te sluiten.
- ▶ Voer de freeswerkzaamheden uit.
- ▶ Open de draaiknop [1.3].
- ▶ Bewegen de machine langzaam tot de aanslag naar boven (uitvallen).
- ▶ Schakel de machine uit.

8.1 Manieren om de machine te geleiden

a) Frezen met zijaanslag

De zijaanslag (ten dele accessoires) wordt voor freeswerkzaamheden parallel met de rand van het werkstuk ingezet.

- ▶ Klem de beide geleidingsstangen [12.4] met behulp van de twee draaiknoppen [12.2] vast aan de zijaanslag.
- ▶ Leid de geleidingsstangen tot de gewenste diepte in de groeven van de freestafel en klem de geleidingsstangen met behulp van de draaiknop [12.1] vast.

Fijnstelling

- ▶ Open de draaiknop [12.7] om met behulp van de stelknop [12.5] fijn in te stellen. Hiervoor heeft de schaalring [12.6] een verdeling van 0,1 mm. Wordt de stelknop vastgehouden, dan kan er alleen aan de schaalring worden gedraaid om hem op „nul“ te zetten. Bij grotere veranderingen komt de millimeterschaalverdeling [12.3] op het basisdeel van pas.
- ▶ Sluit de draaiknop [12.7] weer na het fijninstellen.
- ▶ Stel de beide geleidingsklemmen [13.3] zo in, dat de afstand tot de freesmachine ca. 5 mm bedraagt. Hiervoor dienen de schroeven [13.2] te worden losgedraaid en na het instellen weer te worden aangehaald.
- ▶ Alleen wanneer u langs de rand freest: schuif de afzuigkap [13.1] van achteren op de zijaanslag tot hij inklikt, en sluit een afzuigslang met een diameter van 27 mm of 36 mm aan op de afzuigaansluiting [13.4]. Anders laat u de afzuiging over aan de afzuigaansluiting van de machine.

b) Kopieerfrezen

Voor freeswerkzaamheden met sjablonen gebruikt men de bovenfrees met ingebouwde kopieerring (accessoires).

- ⓘ De kopieerringen kunnen met de standaard beschikbare loopzool worden gebruikt. Ter verbetering van de ondersteuning is als accessoire een speciale loopzool verkrijgbaar.



VOORZICHTIG

Door te groot freesgereedschap wordt de kopieerring beschadigd, hetgeen kan leiden tot ongevallen.

- ▶ Let erop dat het gebruikte freesgereedschap door de opening van de kopieerring past.

Handelwijze

- ▶ Leg de machine met de zijkant op een stabiele ondergrond.
- ▶ Open de hendel [14.4].
- ▶ Neem de loopzool [14.1] af.
- ▶ Laat de hendel [14.4] weer los.
- ▶ Leg een kopieerring [14.3] in de juiste positie in de freestafel.
- ▶ Leg een loopzool met de las [14.2] in de freestafel.
- ▶ Druk de loopzool in de freestafel tot hij inklikt.

De mate waarin het werkstuk ten opzichte van het sjabloon uitsteekt Y [Afbeelding 15] wordt als volgt berekend:

$$Y = \frac{1}{2} (\emptyset \text{ kopieerring} - \emptyset \text{ freesmachine})$$

c) Bewerking van de randen

Voor het bewerken van randen wordt freesgereedschap met aanloopkogellager in de machine ingebracht. Hierbij wordt de machine zo geleid dat de aanloopkogellager op het werkstuk afrolt. Maak bij de bewerking van randen altijd gebruik van de spaanvanger KSF-OF, om de afzuiging te verbeteren.

d) Frezen met geleidesysteem FS

Met behulp van het geleidesysteem (ten dele accessoires) kunnen gemakkelijker rechte groeven gefreesd.

- ▶ Bevestig de geleiderail met schroefklemmen [16.4] aan het werkstuk.
- ▶ Breng de loopzool [16.3] voor de geleideaanslag in de freestafel van de bovenfrees in (zie „Loopzool verwisselen“).
- ⓘ Deze loopzool beschikt over een diameter-sprong die de hoogte van de geleiderail compenseert.
- ▶ Klem de beide geleidingsstangen [16.6] met behulp van de twee draaiknoppen [16.5] en [16.9] aan de geleideaanslag vast.
- ▶ Open de draaiknop [16.1].
- ▶ Leid de geleidingsstangen [16.6] in de groeven van de freestafel.
- ▶ Plaats de bovenfrees met de geleideaanslag op de geleiderail.
- ▶ Zo nodig kunt u met een schroevendraaier bij de beide geleidebekken [16.2] de speling van de geleideaanslag op de geleiderail instellen.
- ▶ Schuif de bovenfrees langs de geleidingsstangen totdat de gewenste afstand X van het freesgereedschap ten opzichte van de geleiderail is bereikt.
- ▶ Sluit de draaiknop [16.1].
- ▶ Open de draaiknop [16.10].
- ▶ Stel de afstand X exact in door aan de stelknop [16.7] te draaien.
- ⓘ Wanneer u de stelknop [16.7] vasthoudt, kunt u de schaal [16.8] alleen op „Nul“ draaien.
- ▶ Sluit de draaiknop [16.10].

8.2 Loopzolen verwisselen

Festool biedt speciale loopzolen (accessoires) voor uiteenlopende toepassingen.

Deze kunnen als volgt worden verwisseld:

- ▶ Plaats de machine met de zijkant op een stabiele ondergrond.
- ▶ Open de hendel [14.4].
- ▶ Neem de loopzool [14.1] af.
- ▶ Laat de hendel [14.4] weer los.
- ▶ Leg een loopzool met de las [14.2] in de freestafel.
- ▶ Druk de loopzool in de freestafel tot hij inklikt.

Bij het eerste gebruik van de loopzool: beschermfolie verwijderen!

8.3 Bewerken van aluminium



WAARSCHUWING

Gevaar voor ongevallen - neem bij de bewerking van aluminium de volgende veiligheidsmaatregelen in acht:

- ▶ Voorschakelen van een differentiaal- (FI-, PRCD-) veiligheidsschakelaar.
- ▶ Sluit de machine altijd aan op een geschikt afzuigapparaat.
- ▶ Verwijder regelmatig het stof dat zich in de motorbehuizing heeft afgezet.
- ▶ Draag een veiligheidsbril.

9 Accessoires

Gebruik voor uw eigen veiligheid alleen originele Festool accessoires en reserveonderdelen.

De bestelnummers voor accessoires en gereedschap vindt u in de Festool-catalogus of op het Internet onder „www.festool.com“.

10 Onderhoud en verzorging



WAARSCHUWING

Gevaar voor ongevallen, elektrische schokken

- ▶ Haal vóór alle werkzaamheden aan de machine altijd de stekker uit het stopcontact.
- ▶ Alle onderhouds- en reparatiewerkzaamheden waarvoor het vereist is de motorbehuizing te openen, mogen alleen door een geautoriseerde onderhoudswerkplaats worden uitgevoerd.

Ter bescherming van de luchtcirculatie dienen de koelluchtopeningen in de motorbehuizing steeds vrij en schoon te worden gehouden.

Het toestel is met zelf uitschakelbare speciale kolen uitgerust. Zijn die versleten, dan volgt een automatische stroomonderbreking en komt het toestel tot stilstand.



Klantenservice en reparatie alleen door producent of servicewerkplaatsen: Dichtstbijzijnde adressen op:

www.festool.com/Service



Alleen originele Festool-reserveonderdelen gebruiken! Bestelnr. op: www.festool.com/Service

11 Speciale gevaaromschrijving voor het milieu

Geef elektrisch gereedschap niet met het huisvuil mee! Voer de apparaten, accessoires en verpakkingen op milieuvriendelijke wijze af! Neem daarbij de geldende nationale voorschriften in acht.

Alleen EU: Volgens de Europese richtlijn inzake gebruikte elektrische en elektronische apparaten en de omzetting hiervan in de nationale wetgeving dienen oude elektrische apparaten gescheiden te worden ingezameld en op milieuvriendelijke wijze te worden afgevoerd.

Informatie voor REACH:

www.festool.com/reach

12 EG-conformiteitsverklaring

Bovenfrezes	Serienr.
OF 2200 EB	496069, 496071
Jaar van de CE-markering: 2007	

Wij verklaren en stellen ons ervoor verantwoordelijk dat dit product voldoet aan de volgende normen en normatieve documenten.

EN 60745-1:2009, EN 60745-2-17:2010, EN 55014-1:2006 + A1:2009 + A2:2011, EN 55014-2:2006 + A1:2009 + A2:2011, EN 61000-3-2:2006 + A1:2009 + A2:2009, EN 61000-3-3:2013 volgens de bepalingen van de richtlijnen 2006/42/EG, 2004/108/EG (tot 19.04.2016), 2014/30/EU (vanaf 20.04.2016), 2011/65/EU.

Festool GmbH

Wertstr. 20, D-73240 Wendlingen, Germany

ppa. Dr. Johannes Steimel

Dr. Johannes Steimel

Hoofd onderzoek, ontwikkeling en technische
documentatie

2015-03-10

Handöverfräsarna OF 2200

Innehållsförteckning

1	Symboler	52
2	Tekniska data	52
3	Maskindelar	52
4	Avsedd användning	52
5	Säkerhetsanvisningar	52
6	Idrifttagande	53
7	Inställningar	53
8	Användning.....	56
9	Tillbehör	57
10	Underhåll och skötsel.....	57
11	Miljö	58
12	EU-överensstämmelseintyg	58

1 Symboler



Varning för allmän risk!



Risk för elstöt



Läs bruksanvisningen/anvisningarna!



Använd andningsskydd vid dammiga arbeten!



Använd hörselskydd!



Använd arbetshandskar!



Tillhör inte till kommunalavfall.

2 Tekniska data

Effekt	2200 W
	(110 V-version: 16 A)
Varvtal (tomgång)	10000 - 22000 varv/min
Snabb djupinställning	80 mm
Fin djupinställning	20 mm
Kopplingsgänga på drivaxeln	M 22 x 1,0
Fräsdiameter, max	89 mm (3½")
Vikt (utan nätkabel)	7,8 kg
Skyddsklass	□ / II

3 Maskindelar

- [1.1] Ratt för fininställning av fräsdjupet
- [1.2] Skalring för fininställning av fräsdjupet
- [1.3] Vridknapp för låsning av fräsdjupet
- [1.4] Skala för fräsdjup

- [1.5] Djupanslag med visare
- [1.6] Klämspak för djupanslag
- [1.7] Excenter för koppling av djupanslag och steganslag
- [1.8] Steganslag
- [1.9] Manöverspak för byte av glidsulor
- [1.10] Vipparm för spindellåsning
- [1.11] Inställningsratt för varvtalsreglering
- [2.1] Låsknapp för till-/frånkopplare
- [2.2] Till-/Frånkopplare
- [2.3] Spak för låsning av skyddskåpa
- [2.4] Handtag
- [2.5] Utsug

De angivna figurerna befinner sig början och slutet på bruksanvisningen.

4 Avsedd användning

Handöverfräsarna är enligt föreskrifterna avsedda för fräsning av trä, plast och träliknande material. Om man använder de fräsverktyg, som föreskrivs i Festools försäljningsunderlag, kan man även bearbeta aluminium och gipsskivor.



Användaren tar själv ansvar för skador och olyckor som uppstår vid felaktig användning.

5 Säkerhetsanvisningar

5.1 Allmänna säkerhetsanvisningar



OBS! Läs alla säkerhetsföreskrifter och anvisningar. Om du inte rättar dig efter varningarna och anvisningarna kan det leda till elektriska överlag, brand och/eller allvarliga kroppsskador.

Förvara alla säkerhetsanvisningar och bruksanvisningar för framtida bruk.

Nedan använt begrepp "Elverktyg" hänför sig till nätdrivna elverktyg (med nätsladd) och till batteridrivna elverktyg (sladdlösa).

5.2 Maskinspecifika säkerhetsanvisningar

- **Håll elverktyget i de isolerade handtagsytorna, eftersom fräsen kan träffa den egna nätkabeln.** Kontakt med en strömförande kabel kan göra apparatens metalldelar spänningsförande och leda till elstötar.
- **Montera fast och säkra arbetsobjektet på ett stabilt underlag med tvingar eller på annat sätt.** Om man endast håller fast arbetsobjektet med handen eller mot kroppen, är det ostabilt

och man tappar lätt kontrollen över arbetsobjektet.

- Se till att fräsen sitter fast och kontrollera att den går felfritt.
- Spännhylsan och spännmuttern får inte vara skadade.
- Endast verktyg motsvarande EN 847-1 får användas. Alla Festools fräsverktyg uppfyller dessa krav.
- Det max-varvtal som anges på verktyget får inte överskridas, rätt varvtalsområde måste följas.
- Fräsar som är spruckna eller har förändrats till formen får inte användas.
- Spänn endast fast verktyg med den skaftdiameter som spännhylsan är avsedd för.
- Använd lämplig personlig skyddsutrustning: hörselskydd, skyddsglasögon, andningsskydd vid dammiga arbeten, skyddshandskar vid bearbetning av grova material och vid verktygsväxling.
- **Festools elverktyg får endast monteras in i arbetsbord som är definierade för ändamålet av Festool.** Vid montering i ett annat eller egentillverkat arbetsbord kan elverktyget bli instabilt och orsaka allvarliga olyckor.

5.3 Emissionsvärden

Ljudemissionsvärden fastställda enligt EN 60745:

Ljudtrycksnivå	$L_{PA} = 87 \text{ dB(A)}$
Ljudeffektnivå	$L_{WA} = 98 \text{ dB(A)}$
Osäkerhet	$K = 3 \text{ dB}$



VARNING

Ljudet som uppstår under arbetet kan skada hörseln.

► Använd hörselskydd!

Totala vibrationsvärden (vektorsumman för tre riktningar) fastställda enligt EN 60745:

Svängningsemissionsvärde

(3-axlig)	$a_h < 2,5 \text{ m/s}^2$
Osäkerhet	$K = 1,5 \text{ m/s}^2$

De angivna emissionsvärdena (vibration, ljud)

- används för maskinjämförelse,
- kan även användas för preliminär uppskattning av vibrations- och bullernivån under arbetet,
- representerar elverktygets huvudsakliga användningsområden.

Värdena kan öka vid andra användningsområden, med andra verktyg eller otillräckligt underhåll. Observera maskinens tomgång- och stillestånd-

stider!

6 Idrifttagande



VARNING!

Om maskinen används med otillåten spänning eller frekvens, finns risk för olyckor.

- Strömkällans nätspänning och frekvens måste stämma överens med uppgifterna på märkplåten.
- I Nordamerika får du bara använda Festool-maskiner med märkspänning 120 V/60 Hz.

Kontakten [2.2] fungerar som Till-/Från-omkopplare. För kontinuerlig drift kan den spärras med låsningsknappen [2.1] på sidan. Om man trycker ännu en gång på kontakten, lossas spärren igen.

7 Inställningar



VARNING!

Olycksrisk, elstötar

- Dra alltid ut nätkontakten ur eluttaget före alla arbeten.

7.1 Elektronik

OF 2200 EB har en fullvågselektronik med följande egenskaper:

Mjukstart

Den elstyrda mjukstarten gör att maskinen startar utan knyck.

Varvtalsreglering

Det går att ställa in varvtalet steglöst mellan 10000 och 22000 varv/min med vredet (1.11). Därmed kan man anpassa skärhastigheten optimalt efter olika material och fräsverktyg:

Material	Fräsdiameter [mm]			Rekommenderat skärmaterial
	1 - 30	0 - 50	30 - 89	
Hårt trä	6 - 4	5 - 3	3 - 1	HW (HSS)
Mjukt trä	6 - 5	6 - 4	5 - 3	HSS (HW)
Spånskivor, ytbelagda	6 - 5	6 - 4	4 - 2	HW
Plast	6 - 4	6 - 3	3 - 1	HW

Material	Fräsdiameter [mm]			Rekommenderat skärmaterial
	1 - 30	0 - 50	30 - 89	
	Inställningsrattens läge			
Aluminium	3 - 1	3 - 1	2 - 1	HSS (HW)
Gipsskivor	2 - 1	1	1	HW

Konstant varvtal

Det förvalda motorvarvtalet hålls elektroniskt konstant. Även vid belastning uppnås en oförändrad skärhastighet.

Temperaturskydd

För att skydda mot överhettning (att motorn bränns sönder) är en elektronisk temperaturövervakning monterad. Innan en kritisk motortemperatur uppnås, kopplar säkerhetselektroniken ifrån motorn. När maskinen har svalnat i ca 3 - 5 minuter är den åter klar att använda och kan belastas fullt ut. När maskinen är igång (på tomgång) minskar tiden, som maskinen behöver för att svalna, betydligt.

Broms

OF 2200 EB har en elektronisk broms, som efter frånkoppling av maskinen stoppar spindeln med verktyget inom några sekunder.

7.2 Byta verktyg



VARNING!

Olycksrisk - Fräsverktyget kan vara varmt efter arbete, och det har vassa skär.

- ▶ Låt verktyget svalna innan det byts.
- ▶ Bär skyddshandskar vid verktygsbyte.

ANMÄRKNING

Använd endast vippkontakten för spindellåsning [3.1] när verktyget är frånkopplat.

För verktygsbyte rekommenderar vi att maskinen läggs på sidan.

a) Sätt i verktyget

- ▶ Stick in fräsverktyget [3.4/3a.1] så långt som möjligt i den öppna spännhylsan, minst fram till markeringen \surd på frässkaftet [3a.2]. Om spännhylsan inte syns på grund av spännmuttern [3a.3], måste fräsverktyget föras så långt

in i spännhylsan att markeringen \surd inte längre sticker ut över spännmuttern.

- ▶ Tryck på vippkontakten [3.1] för spindellåsning på sidan [B].
- ▶ Dra fast spännmuttern [3.3] med en gaffelnyckel (SW 24).

ⓘ Vippkontakten blockerar endast motorspindeln i en rotationsriktning. Därför behöver man inte ta av skruvnyckeln när man öppnar resp stänger spännmuttern, utan man kan föra den fram och tillbaka som ett spärrskaft.

b) Ta ut verktyget

- ▶ Skjut vid behov spånskyddsskåpan [3.2] uppåt tills den hakar i.
- ▶ Tryck på vippkontakten [3.1] för spindellåsningen på sidan [A].
- ▶ Lossa spännmuttern [3.3] med en gaffelnyckel (SW 24) tills verktyget kan tas av.

7.3 Byta spännhylsa

- ▶ Skjut vid behov skyddsskåpan [4.2] uppåt tills den hakar i.
- ▶ Tryck på vippkontakten [4.1] för spindellåsning på sidan [A].
- ▶ Vrid av spännmuttern [4.3] helt och hållet.
- ▶ Ta ut spännmuttern tillsammans med spännhylsan [4.4] ur spindeln. Separera aldrig spännmuttern och spännhylsan, eftersom de bildar en enhet!
- ▶ Sätt endast i en ny spännhylsa med en påstucken och ihakad mutter i spindeln och dra åt muttern lätt. Dra inte åt spännmuttern så länge inget fräsverktyg är istucket!

7.4 Ställa in fräsdjup

Inställningen sker i två steg:

a) Ställa in nollpunkten

- ▶ Ställ handöverfräsen på en planyta (referensyta).
- ▶ Öppna klämspaken [5.2].
- ▶ Öppna vridknappen [5.1].
- ▶ Tryck maskinen nedåt tills fräsverktyget ligger an mot underlaget (referensytan). Kläm fast maskinen i detta läge genom att stänga vridknappen [5.1].
- ▶ Tryck djupanslaget [5.3] mot ett av det vridbara steganslagets [5.4] tre fasta anslag.
- ▶ Skjut visaren [5.5] nedåt, så att den visar 0 mm på skalan [5.7].

- ❗ Om visarens nolläge inte stämmer, kan detta korrigeras genom att man vrider på skruven [5.6] på visaren.

Steganslaget (bild 7) har tre anslag, och två av dessa kan man ställa in i höjddled med en skruvmejsel:

Anslag	Höjd
A	18 mm - 51 mm
B	6 mm - 18 mm
C	0 mm

- ❗ Anslag C har en avsats för förfräsning - se "För-/finfräsning".

b) Fastställa fräsdjupet

- ▶ Dra djupanslaget [6.6] uppåt tills visaren [6.2] visar det önskade fräsdjupet.
- ▶ Kläm fast djupanslaget med klämspaken [6.3] i detta läge.
- ▶ Öppna vridknappen [6.1]. Maskinen är nu i utgångsläget.
- ▶ Vid behov kan man justera fräsdjupet genom att vrida inställningsratten [6.8]. För varje markeringsstreck ändras fräsdjupet med 0,1 mm. Ett helt varv ger 1 mm.
- ❗ Skalringen [6.7] kan vridas separat, för att ställa den på "Noll".
- ❗ De tre markeringarna [6.4] utmed kanten [6.5] visar inställningshjulets maximala justeringsområde (20 mm) och mittläget.

7.5 För-/finfräsning

Anslag C har två anslagsnivåer med en höjdskillnad på 2 mm. Detta gör att man kan fräsa det fräsdjup, som ställts in med anslag C, i två steg:

- ▶ Förfräsning, genom att handöverfräsen sänks till anslagnivån [7.1];
- ▶ Slutfräsning, genom att handöverfräsen sänks till anslagnivån [7.2];
- ❗ Genom detta tillvägagångssätt kan man snabbt göra fräsarbeten med stort fräsdjup och ändå få god ytkvalitet. Det slutgiltiga fräsdjupet fastställs genom att man ställer in anslagnivån [7.2].

7.6 Fininställning för kantbearbetning

För arbete med fräsverktyg med styrkullager har maskinen en speciell fininställning. På så sätt kan till exempel en exakt övergång ställas in snabbt och enkelt när man rundar av kanter utan avsats

[bild 8].

Ställ först in fräsdjupet grovt, och gör en provfräsning.

Ställ därefter in fräsdjupet exakt:

- ▶ Öppna klämspaken [9.2].
- ▶ Tryck djupanslaget [9.3] mot det fasta anslaget C [9.5].
- ▶ Kläm fast djupanslaget på steganslaget med excentern [9.4] (vrid medurs).
- ▶ Stäng klämspaken [9.2].
- ▶ Öppna vridknappen [9.1].
- ▶ Ställ in fräsdjupet exakt genom att vrida inställningsratten [9.6].
- ❗ Fräsdjupet kan ställas in i båda riktningarna tack vare kopplingen mellan djupanslaget och steganslaget.
- ▶ Stäng vridknappen [9.1].
- ▶ Öppna excentern [9.4] (vrid moturs).
- ▶ Gör vid behov fler provfräsningar och inställningar.

7.7 Utsug



VARNING

Om man andas in damm kan det skada luftvägarna.

- ▶ Anslut alltid maskinen till ett utsugssystem.
- ▶ Arbeta endast med en fungerande spånskyddskåpa [10.2].
- ▶ Bär andningsskydd vid dammalstrande arbeten.

Det går att ansluta en Festool-dammsugare med slangdiametern 36 mm eller 27 mm till utsuget [10.4] (36 mm täpps inte till lika lätt). Utsuget [10.4] kan vridas i området [10.3]. I det övriga området kan inte utsuget skjutas på utsugsröret tillräckligt långt för att fastna.

Spånskyddskåpa

Spånskyddskåpan [10.2] kan hakas i i ett högre läge, t ex för fräsbyten. Skjut spånskyddskåpan uppåt tills den greppar, eller tryck maskinen nedåt ända till anslaget.

För att förbättra utsugets effekt, rekommenderar vi att man sänker ner spånskyddskåpan när man arbetar. Tryck spaken [10.1] i riktning mot handtaget.

Spånuppsamlare KSF-OF

Genom spånuppsamlaren KSF-OF [11.1] kan utsugets effekt höjas vid kantfräsning. Den största möjliga fräsdiametern är 78 mm.

Monteringen är densamma som för kopieringen (se "Kopierfräsning").

Kåpan kan minskas genom att man skär av den utmed spåren [11.2] med en bygelsåg. Spånuppsamlaren kan då användas vid innerradier på ner till 52 mm.

8 Användning



VARNING!

Olycksrisk - följ dessa arbetsanvisningar:

- ▶ Sätt alltid fast arbetsobjektet så, att det inte kan röra sig under bearbetningen.
- ▶ Håll alltid fast maskinen med båda händerna på de därtill avsedda handtagen [2.4].
- ▶ Koppla alltid först till handöverfräsen innan du rör arbetsobjektet med fräsverktyget!
- ▶ Kontrollera att klämspaken [1.6] är stängd och excentern [1.7] öppen innan arbetet påbörjas.
- ▶ Arbeta alltid så, att verktygets sågkraft går emot maskinens matningsriktning (motlöppande fräsning).

Gör så här:

- ▶ Ställ in önskat fräsdjup.
- ▶ Koppla på maskinen.
- ▶ Öppna vridknappen [1.3].
- ▶ Tryck maskinen nedåt ända till anslaget.
- ▶ Kläm fast maskinen i detta läge genom att stänga vridknappen [1.3].
- ▶ Utför fräsarbetet.
- ▶ Öppna vridknappen [1.3].
- ▶ Skjut maskinen långsamt uppåt ända till anslaget (höjning).
- ▶ Koppla ifrån maskinen.

8.1 Maskinens styrningssätt

a) Fräsning med sidoanslag

Sidoanslaget (delvis tillbehör) används för fräsarbeten parallellt med arbetsobjektets kant.

- ▶ Kläm fast de båda styrstängerna [12.4] på sidoanslaget med de båda vridknapparna [12.2].

- ▶ För in styrstängerna i fräsbordsspåren till önskat mått och kläm fast styrstängerna där med vridknappen [12.1].

Fininställning

- ▶ Öppna vridknappen [12.7] för att finjustera med inställningsratten [12.5]. Skalringen [12.6] har ett avstånd på 0,1 mm. Om man håller fast inställningsratten, kan man vrida endbart skalringen för att ställa in den på "Noll". Vid större justeringar kan man använda sig av millimeter-skalan [12.3] på grundstommen.
- ▶ Stäng vridknappen [12.7] igen efter avslutad fininställning.
- ▶ Ställ in de båda styrbackarna [13.3] så, att deras avstånd till fräsen är ca 5 mm. Öppna först skruvarna [13.2] och dra åt dem igen efter avslutad inställning.
- ▶ Endast vid fräsning utmed kanten: Skjut utsugskåpan [13.1] bakifrån, tills den hakar i sidoanslaget, och anslut en sugslang med diametern 27 mm eller 36 mm till utsuget [13.4]. I övrigt sker utsugningen vid utsuget genom maskinen.

b) Kopierfräsning

För fräsarbete efter en mall använder man handöverfräsen med inbyggd kopiering (tillbehör).

- ① Kopieringarna kan användas med de glidsulor som finns som standard. För att förbättra anliggningsen finns en speciell glidsula som tillbehör.



VARNING

Ett för stort fräsverktyg skadar kopieringen och kan leda till olyckor.

- ▶ Se till att det fräsverktyg som sätts i går igenom öppningen i kopieringen.

Gör så här:

- ▶ Lägg maskinen på sidan på ett stabilt underlag.
- ▶ Öppna spaken [14.4].
- ▶ Ta av glidsulan [14.1].
- ▶ Släpp spaken [14.4] igen.
- ▶ Lägg i en kopiering [14.3] i korrekt läge i fräsbordet.
- ▶ Lägg i en glidsula med flikarna [14.2] i fräsbordet.
- ▶ Tryck in glidsulan i fräsbordet tills den hakar i.

Arbetsobjektets övermått Y mot mallen [bild 15] beräknas enligt följande:

$$Y = \frac{1}{2} (\emptyset \text{ kopiering} - \emptyset \text{ fräs})$$

c) Kantbearbetning

För kantbearbetning sätter man i fräsverktyg med styrkullager i maskinen. Maskinen styrs så, att styrkullagret rullar av på arbetsobjektet.

Använd alltid spånuppsamlaren KSF-OF vid kantbearbetning för att förbättra utsugningen.

d) Fräsning med rälsstyrssystem FS

Rälsstyrssystemet (delvis tillbehör) underlättar fräsning av raka spår.

- ▶ Sätt fast styrskenan med skruvvingar [16.4] på arbetsobjektet.
- ▶ Sätt i glidsulan [16.3] för styranslaget i handöverfräsens fräsbord (se "Byta glidsula").
- ⓘ Denna glidsula har en avsats som jämnar ut styrskenans höjd.
- ▶ Kläm fast båda styrstängerna [16.6] på styranslaget med vridknapparna [16.5] och [16.9].
- ▶ Öppna vridknappen [16.1].
- ▶ För in styrstängerna [16.6] i fräsbordets spår.
- ▶ Sätt handöverfräsen med styranslaget på styrskenan.
- ▶ Vid behov kan man ställa in styranslagets spelrum på styrskenan med en skruvmejsel på de båda styrbackarna [16.2].
- ▶ Skjut handöverfräsen utmed styrstängerna tills fräsverktyget når önskat avstånd X från styrskenan.
- ▶ Stäng vridknappen [16.1].
- ▶ Öppna vridknappen [16.10].
- ▶ Ställ in avståndet X exakt genom att vrida inställningsratten [16.7].
- ⓘ Om man håller fast inställningsratten [16.7], kan man vrida enbart skalan [16.8] till "Noll".
- ▶ Stäng vridknappen [16.10].

8.2 Byta glidsulor

Festool erbjuder speciella glidsulor för olika användningsområden (tillbehör).

Dessa kan bytas ut enligt följande:

- ▶ Lägg maskinen på sidan på ett stabilt underlag.
- ▶ Öppna spaken [14.4].

- ▶ Ta av glidsulan [14.1].
- ▶ Släpp spaken [14.4] igen.
- ▶ Lägg i en glidsula med flikarna [14.2] i fräsbordet.
- ▶ Tryck in glidsulan i fräsbordet tills den hakar i. Ta bort skyddsplasten innan glidsulan används!

8.3 Aluminiumbearbetning



VARNING!

Olycksrisk - Vidta följande säkerhetsåtgärder när du bearbetar aluminium:

- ▶ Förkoppla en säkerhetsbrytare (FI, PRCD).
- ▶ Anslut maskinen till en lämplig dammsugare.
- ▶ Avlägsna regelbundet dammavlagringar i motorhöljet.
- ▶ Använd skyddsglasögon.

9 Tillbehör

Använd endast Festools originaltillbehör och originalreservdelar för din egen säkerhets skull.

Beställnumren för tillbehör och verktyg finns i Festool-katalogen eller på Internet „www.festool.com“.

10 Underhåll och skötsel



VARNING!

Olycksrisk, elstötar

- ▶ Dra alltid ut nätkontakten ur eluttaget före alla arbeten.
- ▶ Endast auktoriserade serviceställen får utföra det underhåll och de reparationer, som kräver att man öppnar motorhuset.

För att luftcirkulationen ska kunna garanteras, måste kyluftöppningarna i motorsnols hölje alltid hållas öppna och rena.

Maskinen är utrustad med självfrånkopplande specialkolborstar. Om de är utnötta bryts strömmen automatiskt och maskinen stängs av.



Service och reparation ska endast utföras av tillverkaren eller serviceverkstäder. Se följande adress: www.festool.com



Använd bara Festools originalreservdelar! Art.nr nedan: www.festool.com

11 Miljö

Kasta inte elverktygen i hushållsavfallet! Lämna maskiner, tillbehör och förpackningar till återvinning. Följ gällande nationella föreskrifter.

Gäller bara EU-länder: Enligt EU-direktivet för uttjänta el- och elektronikapparater och omsättning i nationell lag måste förbrukade elverktyg källsorteras och återvinnas miljövänligt.

Information om REACH:

www.festool.com/reach

12 EU-överensstämmelseintyg

Handöverfräsarna	Serienr
OF 2200 EB	496069, 496071
År för CE-märkning: 2007	

Vi förklarar härmed, på eget ansvar, att denna produkt överensstämmer med följande normer eller normgivande dokument:

EN 60745-1:2009, EN 60745-2-17:2010, EN 55014-1:2006 + A1:2009 + A2:2011, EN 55014-2:2006 + A1:2009 + A2:2011, EN 61000-3-2:2006 + A1:2009 + A2:2009, EN 61000-3-3:2013 enligt bestämmelserna i riktlinjerna 2006/42/EG, 2004/108/EG (till 19.04.2016), 2014/30/EU (from 20.04.2016), 2011/65/EU.

Festool GmbH

Wertstr. 20, D-73240 Wendlingen, Germany

ppa. Dr. Johannes Steimel

Dr. Johannes Steimel
Chef för forskning, utveckling, teknisk dokumentation
2015-03-10

Yläjyrsin OF 2200

Sisällysluettelo

1	Symbolit	59
2	Tekniset tiedot	59
3	Koneen osat	59
4	Määräystenmukainen käyttö	59
5	Turvaohjeet	59
6	Käyttöönotto	60
7	Säädöt	60
8	Käyttö.....	63
9	Lisätarvikkeet.....	64
10	Huolto ja hoito	64
11	Ympäristö	65
12	EY-vaatimustenmukaisuusvakuutus	65

1 Symbolit



Varoitus yleisestä vaarasta



Sähköiskun vaara



Lue ohjeet/huomautukset!



Käytä hengityssuojainta!



Käytä kuulosuojaimia!



Käytä suojahansikkaita!



Ei kuulu kunnallisiin jätteisiin.

2 Tekniset tiedot

Teho	2200 W
	(110 V -malli: 16 A)
Kierrosluku (kuormittamatta)	10000 - 22000 min ⁻¹
Syvyyden pikasäätö	80 mm
Syvyyden hienosäätö	20 mm
Käyttöakselin liitäntäkierre	M 22 x 1,0
Jyrsinterän halkaisija, maks.	89 mm (3½")
Paino (ilman verkkokaapelia)	7,8 kg
Kotelointiluokka	□ / II

3 Koneen osat

- [1.1] Jyrsintäsyvyyden hienosäädön säätöpyörä
 [1.2] Jyrsintäsyvyyden hienosäädön asteikkorengas

- [1.3] Jyrsintäsyvyyden lukituksen kiertonuppi
 [1.4] Jyrsintäsyvyyden asteikko
 [1.5] Syvyydvaste ja osoitin
 [1.6] Syvyydvasteen kiinnitysvipu
 [1.7] Epäkesko syvyydvasteen ja porrastavasteen kytkentään
 [1.8] Porrastavaste
 [1.9] Käyttövipu pohjalevyn vaihtoa varten
 [1.10] Karalukituksen kippipainike
 [1.11] Kierrosluvun säätöpyörä
 [2.1] Virtakytkimen lukitusnuppi
 [2.2] Virtakytkin
 [2.3] Suojakopan lukitusvipu
 [2.4] Kahvat
 [2.5] Poistoimuliitäntä

Ilmoitetut kuvat sijaitsevat käyttöohjeen alussa ja lopussa.

4 Määräystenmukainen käyttö

Yläjyrsimet on tarkoitettu puun, muovien ja puun kaltaisten materiaalien työstöön. Käytettäessä Festool-myyntiesitteissä mainittuja jyrsinteriä sillä voidaan työstää myös alumiinia ja kipsikartonkia.



Määräysten vastaisesta käytöstä aiheutuneista vahingoista ja onnettomuuksista vastaa laitteen käyttäjä.

5 Turvaohjeet

5.1 Yleiset turvaohjeet



HUOMIO!: Kaikki turvaohjeet ja ohjeet täytyy lukea. Alla olevien turvaohjeiden ja ohjeiden noudattamisen laiminlyönti saattaa johtaa sähköiskuun, tulipaloon ja/tai vakavaan loukkaantumiseen.

Säilytä kaikki turvaohjeet ja käyttöohjeet huolellisesti.

Turvallisuusohjeissa käytetty käsite "sähkötyökalu" käsittää verkkokäyttöisiä sähkötyökaluja (verkkajohtolla) ja akkukäyttöisiä sähkötyökaluja (ilman verkkojohtoa).

5.2 Konekohtaiset turvaohjeet

- **Pidä sähkötyökalusta kiinni sen eristettyjen kahvapintojen kohdalta, koska jyrsinterä voi koskettaa omaa verkkojohtoaan.** Kosketus jännitettä johtavaan johtoon voi tehdä myös metalliset koneenosat jännitteen alaisiksi ja aiheuttaa sähköiskun.

- **Kiinnitä työkappale puristimilla tai muilla apuvälineillä tukevalle alustalle.** Jos pidät työkappaleesta kiinni vain kädellä tai tuet sitä omaa kehoasi vasten, se ei pysy vakaasti paikallaan, jolloin on vaara menettää koneen hallinta.
- Varmista, että jysinterä on kunnolla kiinni ja tarkasta, että se liikkuu virheettömästi.
- Istukassa ja liitinmutterissa ei saa olla mitään vaurioita.
- Koneen kanssa saa käyttää vain sellaisia teriä, jotka ovat EN 847-1 mukaisia. Kaikki Festool-jysinterät täyttävät nämä vaatimukset.
- Koneessa ilmoitettua maksimikierroslukua ei saaylittää, jakierroslukualuettatäytyynoudattaa.
- Älä käytä jysinteriä, joissa on halkeamia tai jotka ovat vääntyneitä.
- Kiinnitä koneen istukkaan vain sellaisia teriä, joiden varren halkaisija on kooltaan ohjeiden mukainen.
- Käytä asianmukaisia henkilökohtaisia suojavausteita: kuulosuojaimia, suojalaseja, pölynäämaria pölyä aiheuttavissa töissä, suojakäsineitä työstäessäsi karheita materiaaleja ja vaihtaesasi terän.
- **Festool-sähkötyökalun saa asentaa vain sellaiselle työpöydälle, jonka Festool on tarkoittanut kyseiseen tarkoitukseen.** Jos asennat sen toisenlaiselle tai itse tehdylle työpöydälle, sähkötyökalusta voi tulla epäturvallinen, jolloin se voi aiheuttaa vakavia onnettomuuksia.

5.3 Päästöarvot

Meluarvot määritetty EN 60745 mukaan:

Äänenpainetaso	$L_{PA} = 87 \text{ dB(A)}$
Äänentehotaso	$L_{WA} = 98 \text{ dB(A)}$
Epävarmuus	$K = 3 \text{ dB}$



VARO

Työssä syntyvä melu voi vaurioittaa kuuloa.

► Käytä kuulonsuojaimia!

Värähtelyn kokonaisarvot (kolmen suunnan vektorisumma) määritetty EN 60745 mukaan:

Värähtelyn päästöarvo

(3-akselinen)	$a_h < 2,5 \text{ m/s}^2$
Epävarmuus	$K = 1,5 \text{ m/s}^2$

Ilmoitetut päästöarvot (tärinä, melu)

- ovat koneiden keskinäiseen vertailuun,
- soveltuvat myös käytön yhteydessä syntyvän tärinä- ja melukuormituksen alustavaan arviointiin,

- edustavat sähkötyökalun pääasiallisia käyttösovelluksia.

Arvot voivat kasvaa muiden käyttösovellusten, muiden käyttötarvikkeiden tai riittämättömän huollon takia. Huomioi koneen tyhjäkäynti- ja seisonta-ajat!

6 Käyttöönotto



VAROITUS

Onnettomuusvaara, jos konetta käytetään kielletyllä jännitteellä tai taajuudella.

- Virtalähteen verkkojännitteen ja taajuuden täytyy olla yhdenmukainen konekilvessä annettujen tietojen kanssa.
- Pohjois-Amerikassa voidaan käyttää vain Festool-koneita, joiden jännite on 120 V / 60 Hz.

Katkaisin [2.2] on virtakytkin. Jatkuva käyttöä varten se voidaan lukita sivulla olevalla lukitusnupilla [2.1]. Painamalla uudelleen katkaisinta lukitus aukeaa.

7 Säädöt



VAROITUS

Onnettomuusvaara, sähköiskun vaara

- Vedä verkkopistoke aina irti pistorasiasta, ennen kuin alat suorittamaan koneeseen liittyviä töitä.

7.1 Elektroniikka

OF 2200 EB on varustettu akselin säätöelektronikalla, joka sisältää seuraavat ominaisuudet:

Pehmeä käynnistys

Elektronisesti säädetyn pehmeän käynnistykseen ansiosta kone käynnistyy nykäyksittä.

Kierrosluvun säätö

Kierrosluku voidaan säätää säätöpyörällä [1.11] portaattomasti 10000 ja 22000 min⁻¹ välillä. Näin voit säätää jysintänopeuden optimaalisesti kulloisellekin materiaalille ja jysinterälle sopivaksi:

Materiaali	Jyrsinterän halkaisija [mm]				Suositeltu terämateriaali
	1	0	30	50	
	-30	50	-	89	
Säätöpyörän pykälä					
Kovapuu	6 - 4	5 - 3	3 - 1		HW (HSS)
Pehmeä puu	6 - 5	6 - 4	5 - 3		HSS (HW)
Lastulevyt, päällystetty	6 - 5	6 - 4	4 - 2		HW
Muovi	6 - 4	6 - 3	3 - 1		HW
Alumiini	3 - 1	3 - 1	2 - 1		HSS (HW)
Kipsikartonki	2 - 1	1	1		HW

Pysyvä kierrosluku

Esivalittu moottorin kierrosluku pysyy elektronisesti ohjattuna samana. Tällä tavoin myös kuormitettuna saavutetaan samana pysyvä työstönopeus.

Ylilämpösuojaus

Ylikuumentumisen (moottorin ylikuumentuminen) estämiseksi koneessa on elektroninen lämpötilavalvonta. Turvaelektronikka sammuttaa koneen, ennen kuin moottorin lämpötila saavuttaa kriittisen pisteen. Noin 3 - 5 minuutin jäähtymisajan jälkeen kone on taas käyttövalmis ja täysin kuormitettavissa. Koneen pyöriessä (kuormittamatta) jäähtymisaika lyhenee oleellisesti.

Jarru

OF 2200 EB on varustettu elektronisella jarrulla, joka pysäyttää karan ja terän muutamassa sekunnissa koneen sammuttamisen jälkeen.

7.2 Terän vaihto



VAROITUS

Onnettomuusvaara - jyrsinterä voi olla käytön jälkeen kuuma, ja se on varustettu terävillä teräsärmillä.

- ▶ Anna terän jäähtyä ennen vaihtoa.
- ▶ Käytä terän vaihdon yhteydessä suojakäsineitä.

HUOMAUTUS

Paina karalukituksen keinupainiketta [3.1] vain kun kone on kytketty pois päältä.

Suosittellemme laittamaan koneen kyljelleen terän vaihtoa varten.

a) Terän kiinnittäminen

- ▶ Työnnä jyrsinterä [3.4/3a.1] avattuun kiinnitysistukkaan mahdollisimman pitkälle, kuitenkin vähintään jyrsinterän varressa olevaan merkintään ∇ saakka [3a.2]. Jos kiinnitysleuat mutterin [3a.3] vuoksi eivät ole näkyvissä, jyrsintätyökalu on ohjattava kiinnitysleukoihin vähintään niin pitkälle, että merkintä ∇ ei enää ole mutterin kohdalla.
- ▶ Paina karalukituksen kippipainike [3.1] sivulle [B].
- ▶ Kiristä liitinmutteri [3.3] kiintoavaimella (avainkoko 24) pitävästi.
- ⓘ Kippipainike lukitsee moottorin karan aina vain yhteen pyörintäsuuntaan. Siksi ruuvia-vainta ei tarvitse liitinmutterin auki- tai kiinnikiertämisen yhteydessä välillä irrottaa, vaan avainta voi kiertää räikkäavaimen tapaan edestakaisin.

b) Terän irrotus

- ▶ Työnnä tarv. lastusuojakoppa [3.2] ylös, niin että se lukittuu paikalleen.
- ▶ Paina karalukituksen kippipainike [3.1] sivulle [A].
- ▶ Avaa kiintoavaimella (avainkoko 24) liitinmutteria [3.3] niin paljon, kunnes saat otettua terän pois.

7.3 Kiinnitysistukan vaihto

- ▶ Työnnä tarv. lastusuojakoppa [4.2] ylös, niin että se lukittuu paikalleen.
- ▶ Paina karalukituksen kippipainike [4.1] sivulle [A].
- ▶ Kierrä liitinmutteri [4.3] kokonaan irti.
- ▶ Ota liitinmutteri yhdessä kiinnitysistukan [4.4] kanssa pois karasta. Älä missään tapauksessa erota liitinmutteria ja kiinnitysistukkaan toisistaan, koska ne muodostavat yhdessä rakenneyksikön!
- ▶ Aseta uusi kiinnitysistukka karaan vain, kun mutteri on kytketty ja lukittu paikalleen, ja kierä mutteri kevyesti kiinni. Älä kiristä liitinmutteria ennen kuin jyrsinterä on laitettu paikalleen!

7.4 Jyrsintäsvyyden säätö

Säätö tehdään kolmivaiheisesti:

a) Nollapisteen säätö

- ▶ Aseta yläjyrsin tasaiselle alustalle (vertailupinta).
- ▶ Avaa lukkovipu [5.2].
- ▶ Avaa kiertonuppi [5.1].

- ▶ Paina konetta alas, kunnes jyrsein on alustan (vertailupinta) päällä. – Lukitse kone tähän asentoon kiertämällä kiertonuppi [5.1] kiinni.
- ▶ Paina syvyysvaste [5.3] yhteen käännettävän porrasvasteen [5.4] kolmesta kiinteästä vasteesta.
- ▶ Työnnä osoitin [5.5] alas, niin että se näyttää asteikolla [5.7] 0 mm.
- ❗ Jos osoittimen nolla-asento ei täsmää, se voidaan korjata kääntämällä osoittimen ruuvia [5.6].

Syvyysvasteessa on kolme (kuva 7) vastetta, joista kaksi voidaan säätää ruuvitaltalla halutulle korkeudelle:

Vaste	Korkeus
A	18 mm - 51 mm
B	6 mm - 18 mm
C	0 mm

- ❗ Vasteessa C on porras esijyrsintää varten - ks. "Esi-/hienojyrsintä".

b) Jyrsintäsyvyyden asettaminen

- ▶ Vedä syvyysvaste [6.6] niin pitkälle ylös, kunnes osoitin [6.2] näyttää haluttua jyrsintäsyvyyttä.
- ▶ Lukitse syvyysvaste lukkovivulla [6.3] tähän asentoon.
- ▶ Avaa kiertonuppi [6.1]. Sitten kone on lähtöasennossa.
- ▶ Tarvittaessa voit säätää jyrsintäsyvyyttä säätöpyörää [6.8] kääntämällä. Jyrsintäsyvyys muuttuu merkkiviivaa kohti 0,1 mm verran. Täysi kierros vastaa 1 millimetriä.
- ❗ Asteikkorengasta [6.7] erikseen on mahdollista kääntää, kun haluat asettaa sen "nollaan".
- ❗ Kolme merkintää [6.4] näyttävät reunassa [6.5] säätöpyörän maksimisäätöalueen (20 mm) ja keskiasennon.

7.5 Esi-/hienojyrsintä

Vasteessa C on kaksi vastetasoa, joiden korkeusero on 2 mm. Tämän ansiosta voit jyrsiä vasteen C kanssa asetetun jyrsintäsyvyyden kaksivaiheisesti:

- ▶ Esijyrsintä, jossa yläjyrsin upotetaan vastetasolle [7.1] asti;
- ▶ Loppujyrsintä, jossa yläjyrsin upotetaan vastetasolle [7.2] asti.
- ❗ Tällä tavoin voit jyrsiä nopeasti suurella jyrsintäsyvyydellä ja saada silti aikaa hyvälaatuisen pinnan. Lopullinen jyrsintäsyvyys määrätään tässä yhteydessä vastetason [7.2] säädöllä.

7.6 Hienosäätö reunatyöstöön

Laite on varustettu erityisellä hienosäädöllä vas-tekuulalaakerilla varustettujen jyrsierien käyttöön. Näin esimerkiksi reunojen pyörityksessä saadaan säädettyä nopeasti ja helposti tarkka ja portaaton rajapinta [kuva 8]. Säädä ensin karkeasti jyrsintäsyvyys, ja suorita sitten koejyrsintä.

Säädä sen jälkeen tarkka jyrsintäsyvyys:

- ▶ Avaa lukkovipu [9.2].
- ▶ Paina syvyysvaste [9.3] kiinteää vastetta C [9.5] vasten.
- ▶ Lukitse syvyysvaste epäkeskolla [9.4] porrasvasteeseen (käännä myötäpäivään).
- ▶ Käännä lukkovipu [9.2] kiinni.
- ▶ Avaa kiertonuppi [9.1].
- ▶ Säädä jyrsintäsyvyys tarkasti säätöpyörää [9.6] kääntämällä.
- ❗ Jyrsintäsyvyyden säätö on mahdollista molempiin suuntiin syvyysvasteen ja porrasvasteen välisen kytkennän ansiosta.
- ▶ Käännä kiertonuppi [9.1] kiinni.
- ▶ Avaa epäkesko [9.4] (käännä vastapäivään).
- ▶ Suorita tarv. lisää koejyrsintöjä ja säätöjä.

7.7 Pölynpoisto



VARO

Pölyn hengittäminen voi vahingoittaa hengityselimiä.

- ▶ Liitä koneeseen aina pölynpoisto.
- ▶ Käytä konetta vain toimintakykyisellä lastusuojakopalla [10.2].
- ▶ Käytä pölyä aiheuttavassa työssä hengityssuojainta.

Poistoimuliitintään [10.4] voidaan liittää Festool-imuri, jonka poistoimuletken halkaisija on 36 mm tai 27 mm (36 mm:n letkua suositellaan pienemmän tukkeutumisvaaran vuoksi). Poistoimuliitintään [10.4] voidaan kääntää alueen [10.3] rajoissa. Tämän ulkopuolisella alueella poistoimuliitintää ei saada työnnettyä tarpeeksi pitkälle ja lukittua poistoimuputken päälle.

Lastusuojakoppa

Lastusuojakopan [10.2] voi lukita yläasentoon, esim. jyrsierien vaihtoa varten. Työnnä sitä varten lastusuojakoppa ylös, niin että se lukkiutuu, tai paina kone vasteeseen asti alas. Poistoimutehon parantamiseksi suosittelemme laskemaan lastusuojakopan alas työskentelyn yhteydessä. Paina sitä varten [10.1] kahvan suuntaan.

Lastusykloni KSF-OF

Lastusyklonilla KSF-OF [11.1] voit parantaa imutehoa reunan jyrinnässä. Jyrinterän suurin mahdollinen halkaisija on 78 mm.

Asennus tapahtuu kopiorengasta vastaavasti (ks. "Kopiojyrintä"). Kupua voidaan leikata kaarisahalla uria [11.2] pitkin ja näin pienentää sitä. Lastusykloonia voidaan käyttää sisähalkaisijan ollessa pienimmillään 52 mm.

8 Käyttö



VAROITUS

Onnettomuusvaara - noudata seuraavia työohjeita:

- ▶ Kiinnitä työstettävä kappale aina siten, että se ei pääse liikkumaan työstön aikana.
- ▶ Pidä aina molemmin käsin kiinni koneen kahvoista [2.4].
- ▶ Kytke aina ensin yläjyrin päälle, ennen kuin ohjaat jyrinterän työkappaleelle!
- Varmista ennen työskentelyn aloittamista, että lukkovipu [1.6] on suljettu ja epäkesko [1.7] on avattu.
- Työskentele aina siten, että terän leikkuuvoima vaikuttaa koneen työntösuuntaa vastaan (vastajyrintä).

Oikea menettely

- ▶ Säädä haluamasi jyrintäsyvyys.
- ▶ Käynnistä kone.
- ▶ Avaa kiertonuppi [1.3].
- ▶ Paina kone alas vasteeseen asti.
- ▶ Lukitse kone tähän asentoon kiertämällä kiertonuppi (1.3) kiinni.
- ▶ Suorita jyrintätyö.
- ▶ Avaa kiertonuppi [1.3].
- ▶ Siirrä kone hitaasti vasteeseen asti ylös (nosta ylös).
- ▶ Sammuta kone.

8.1 Koneen ohjaustavat

a) Jyrintä sivuohjaimen kanssa

Sivuohjainta (osittain lisätarvike) käytetään työkappaleen reunan kanssa yhdensuuntaisiin jyrintätyöihin.

- ▶ Kiinnitä molemmat ohjaintangot (12.4) kiertonupeilla (12.2) sivuohjaimen.

- ▶ Ohjaa ohjaintangot haluamaasi mittaansa jyrintäpöydän kanaviin ja lukitse ohjaintangot kiertonupilla (12.1).

Hienosäätö

- ▶ Avaa kiertonuppi [12.7], kun haluat suorittaa hienosäädön säätöpyörällä [12.5]. Sitä varten asteikkorenkaassa [12.6] on 0,1 mm asteitus. Kun pidät säätöpyörästä kiinni, asteikkorengaan erikseen voi kiertää asentoon "nolla". Kun haluat tehdä suurempia säätöjä, käytä runkosassa olevaa millimetriasteikkoa (12.3).
- ▶ Hienosäätämisen jälkeen käännä kiertonuppi (12.7) jälleen kiinni.
- ▶ Säädä molemmat ohjainleuat (13.3) siten, että niiden etäisyys jyrinterään on noin 5 mm. Avaa sitä varten ruuvit (13.2) ja kiristä ne säätämisen jälkeen pitävästi paikoilleen.
- ▶ Vain silloin kun jyrin reunaa: työnnä imukoppa [13.1] takakautta sivuohjaimen päälle, niin että se lukittuu paikalleen, ja liitä poistoimuliitäntään [13.4] halkaisijaltaan 27 mm:n tai 36 mm:n poistoimuletku. Jätä pölynpoisto muuten koneen poistoimuliitäntässä ennalleen.

b) Kopiojyrintä

Sapluunoiden kanssa tehtävissä jyrintätyöissä yläjyrintä käytetään asennetun kopiorengaan (lisätarvike) kanssa.

- ❗ Kopiorenkaita voidaan käyttää vakiovarustukseen kuuluvan pohjalevyn kanssa. Tuennan parantamiseksi on saatavana erikoispohjalevy lisätarvikkeena.



VARO

Liian suuri jyrinterä vaurioittaa kopiorengasta ja voi aiheuttaa onnettomuuksia.

- ▶ Huolehdi siitä, että asennettu jyrinterä mahtuu kopiorengaan aukon läpi.

Oikea menettely

- ▶ Aseta kone kyljelleen tukevalle alustalle.
- ▶ Avaa vipu [14.4].
- ▶ Ota pohjalevy [14.1] pois.
- ▶ Päästä vivusta [14.4] taas irti.
- ▶ Aseta kopiorengas [14.3] oikeassa asennossa jyrinspöytään.
- ▶ Aseta pohjalevy nokkien [14.2] kanssa jyrinspöytään.
- ▶ Paina pohjalevy jyrinspöytään, niin että se napauttaa siihen kiinni.

Työkappaleen ylitys Y sapluunaan [kuva 15] nähdessä lasketetaan seuraavasti:

$$Y = \frac{1}{2} (\text{kopiorenkaan } \emptyset - \text{jyrsinterän } \emptyset)$$

c) Reunatyöstö

Reunan työstöä varten koneessa käytetään vastekuulalaakerilla varustettuja jyrsinteriä. Tällöin konetta ohjataan niin, että vastekuulalaakeri pyörii työkappaletta pitkin.

Käytä reunan työstössä aina lastusyklonia KSF-OF pölynpoiston parantamiseksi.

d) Jyrsintä ohjausjärjestelmällä FS

Ohjausjärjestelmä (osittain lisätarvike) helpottaa suorien urien jyrsintää.

- ▶ Kiinnitä ohjainkisko ruuvipuristimilla [16.4] työkappaleeseen.
- ▶ Aseta ohjainvasteelle tarkoitettu pohjalevy [16.3] yläjyrsimen jyrsinpöytään (ks. "Pohjalevyn vaihto").

i Tässä pohjalevyssä on korko, joka kompensoi ohjainkiskon korkeuden.

- ▶ Kiinnitä molemmat ohjaintangot [16.6] kierto-
nupeilla [16.5] ja [16.9] ohjainvasteeseen.
- ▶ Avaa kiertonuppi [16.1].
- ▶ Ohjaa ohjaintangot [16.6] jyrsinpöydän kanaviin.
- ▶ Aseta yläjyrsin ohjainvasteen kanssa ohjainkiskon päälle.
- ▶ Tarvittaessa voit säätää ruuvitaltalla molemmista ohjainleuoista [16.2] ohjainvasteen välyksen ohjainkiskolla.
- ▶ Työnä yläjyrsintä ohjaintankoja pitkin siihen asti, kunnes jyrsinterä on haluamallasi etäisyydellä X ohjainkiskoon nähden.
- ▶ Käännä kiertonuppi [16.1] kiinni.
- ▶ Avaa kiertonuppi [16.10].
- ▶ Säädä säätöpyörää [16.7] kääntämällä täsmälleen etäisyys X.

i Kun pidät säätöpyörää [16.7] paikallaan, voit kääntää erikseen asteikkoa [16.8] "nollauksen" tekemiseksi.

- ▶ Käännä kiertonuppi [16.10] kiinni.

8.2 Pohjalevyjen vaihto

Festoolilta on saatavilla erikoispohjalevyjä (lisätarvike) moniin eri tarkoituksiin.

Ne voidaan vaihtaa seuraavasti:

- ▶ Aseta kone kyljelleen tukevalle alustalle.
- ▶ Avaa vipu [14.4].
- ▶ Ota pohjalevy [14.1] pois.

- ▶ Päästä vivusta [14.4] taas irti.
- ▶ Aseta pohjalevy nokkien [14.2] kanssa jyrsinpöytään.
- ▶ Paina pohjalevy jyrsinpöytään, niin että se napauttaa siihen kiinni.

Kun käytät liukutallaa ensimmäisen kerran: poista suojakalvo!

8.3 Alumiinin työstö



VAROITUS

Onnettomuusvaara - noudata alumiinia työstäessä seuraavia varotoimenpiteitä:

- ▶ Kytke eteen vikavirta- (FI-, PRCD-) suojakytkin.
- ▶ Liitä koneeseen sopiva imuri.
- ▶ Poista säännöllisin välein moottorin koteloon kerääntynyt pöly.
- ▶ Käytä suojalaseja.

9 Lisätarvikkeet

Käytä oman turvallisuutesi varmistamiseksi vain alkuperäisiä Festool-tarvikkeita ja varaosia.

Tarvikkeiden ja työkalujen tilausnumerot löydät Festool-luettelosta tai internetistä osoitteesta „www.festool.com“.

10 Huolto ja hoito



VAROITUS

Onnettomuusvaara, sähköiskun vaara

- ▶ Vedä verkkopistoke aina irti pistorasiasta, ennen kuin alat suorittamaan koneeseen liittyviä töitä.
- ▶ Kaikki sellaiset huolto- ja korjaustyöt, jotka vaativat moottorin kotelon avaamisen, on aina annettava valtuutetun huoltokorjaamon tehtäväksi.

Ilmankierron varmistamiseksi moottorin kotelon jäähdytysilmarakojen täytyy olla aina vapaita ja puhtaita.

Kone on varustettu automaattisesti irtikytketyillä erikoishiilillä. Jos ne ovat kuluneet loppuun, virta katkeaa automaattisesti ja laite pysähtyy.



Huolto ja korjaus vain valmistajan tehtaalla tai huoltokorjaamoissa: katso sinua lähinnä oleva osoite kohdasta: www.festool.com/Service



Käytä vain alkuperäisiä Festool- varaosia!
Tilausnumero kohdassa:
www.festool.com/Service

11 Ympäristö

Sähkötyökaluja ei saa hävittää talousjätteen mukana! Toimita käytöstä poistetut koneet, lisätarvikkeet ja pakkaukset ympäristöä säästävään kierrätykseen. Noudata maakohtaisia määräyksiä.

Koskee vain EU-maita: Käytöstä poistettuja sähkö- ja elektroniikkalaitteita koskevan eurooppalaisen direktiivin ja sitä vastaavan kansallisen lainsäädännön mukaan loppuun käytetyt sähkötyökalut täytyy kerätä erikseen talteen ja toimittaa ympäristöystävälliseen kierrätykseen.

REACH:iin liittyvät tiedot:

www.festool.com/reach

12 EY-vaatimustenmukaisuusvakuutus

Yläjyrsin	Sarjanumero
OF 2200 EB	496069, 496071
CE-hyväksyntämerkinnän vuosi: 2007	

Täten vakuutamme vastaavamme siitä, että tämä tuote on seuraavien normien tai normiasiakirjojen vaatimusten mukainen:

EN 60745-1:2009, EN 60745-2-17:2010, EN 55014-1:2006 + A1:2009 + A2:2011, EN 55014-2:2006 + A1:2009 + A2:2011, EN 61000-3-2:2006 + A1:2009 + A2:2009, EN 61000-3-3:2013 direktiivien 2006/42/EY, 2004/108/EY (19.04.2016 asti), 2014/30/EU (20.04.2016 alkaen), 2011/65/EU määräysten mukaisesti.

Festool GmbH

Wertstr. 20, D-73240 Wendlingen

ppa. Dr. Johannes Steimel

Dr. Johannes Steimel
Tutkimus- ja tuotekehitysosaston sekä teknisen dokumentoinnin päällikkö
2015-03-10

Overfræserne OF 2200

Indholdsfortegnelse

1	Symboler	66
2	Tekniske data	66
3	Maskinelementer	66
4	Bestemmelsesmæssig brug	66
5	Sikkerhedsanvisninger	66
6	Idrifttagning	67
7	Indstillinger	67
8	Drift.....	70
9	Tilbehør	71
10	Vedligeholdelse og pleje	71
11	Miljø	72
12	EU-overensstemmelseserklæring.....	72

1 Symboler



Advarsel om generel fare



Fare for elektrisk stød



Læs vejledning/anvisninger!



Bær støvmaske!



Bær høreværn!



Beskyttelseshandsker påbudt!



Bortskaffes ikke sammen med kommunalt affald.

2 Tekniske data

Effekt	2200 W
	(110 V-version: 16 A)
Omdrejningstal (tomgang)	10000 - 22000 o/min
Hurtigindstilling af fræsedybde	80 mm
Finindstilling af fræsedybde	20 mm
Tilslutningsgevind på drivakslen	M 22 x 1,0
Fræserdiameter, maks.	89 mm (3½")
Vægt (uden kabel)	7,8 kg
Kapslingsklasse	□ / II

3 Maskinelementer

- [1.1] Indstillingshjul til finindstilling af fræsedybde
- [1.2] Skalaring til finindstilling af fræsedybde
- [1.3] Drejeknap til fastspænding af fræsedybde
- [1.4] Skala til fræsedybde

- [1.5] Dybdeanslag med viser
- [1.6] Klemgreb til dybdeanslag
- [1.7] Excenter til sammenkobling af dybdeanslag og trinanslag
- [1.8] Trinanslag
- [1.9] Betjeningsgreb til udskiftning af såler
- [1.10] Vippeknap til spindellås
- [1.11] Indstillingshjul til hastighedsregulering
- [2.1] Låseknop til start-stop-kontakt
- [2.2] Start-stop-kontakt
- [2.3] Låsegreb til beskyttelseskappe
- [2.4] Håndtag
- [2.5] Udsugningsstuds

De angivne illustrationer findes i starten og slutningen af betjeningsvejledningen.

4 Bestemmelsesmæssig brug

Overfræserne er beregnet til fræsning af træ, kunststof og træliggende materialer. Ved anvendelse af egnet fræseværktøj, som er angivet i Fe-stools salgsmateriale, kan også aluminium og gipskarton bearbejdes.



Brugeren hæfter for skader og uheld, som følge af ikke-bestemmelsesmæssig brug.

5 Sikkerhedsanvisninger

5.1 Generelle sikkerhedsanvisninger



OBS! Læs alle sikkerhedsanvisninger og instrukser. I tilfælde af manglende overholdelse af advarselene og instrukserne er der risiko for elektrisk stød, brand og/eller alvorlige personskader.

Opbevar alle sikkerhedsanvisninger og vejledninger til senere brug.

Det i advarselshenvisningerne benyttede begreb „el-værktøj“ refererer til netdrevet el-værktøj (med netkabel) og akkudrevet el-værktøj (uden netkabel).

Det i advarselshenvisningerne benyttede begreb „el-værktøj“ refererer til netdrevet el-værktøj (med netkabel) og akkudrevet el-værktøj (uden netkabel).

5.2 Maskinspecifikke sikkerhedsanvisninger

- **Hold el-værktøjet i de isolerede greb, da fræseren kan komme i kontakt med maskinledningen.** Berøring af spændingsførende ledninger kan også sætte metaldele under spænding og medføre elektrisk stød.
- **Fastgør arbejdsemnet til et stabilt underlag ved hjælp af tvinger eller andet.** Hvis man bare holder arbejdsemnet med hånden eller ind imod kroppen, er det ustabil, hvilket kan medføre, at man mister kontrollen over maskinen.

- Sørg for, at fræseren sidder ordentligt fast, og kontrollér, om den arbejder fejlfrit.
- Spændetangen og omløbermøtrikken må ikke være beskadigede.
- Der må kun anvendes værktøj, som opfylder EN 847-1. Alle Festool-fræseværktøjer opfylder kravene i denne standard.
- Det maksimale omdrejningstal, der er angivet på værktøjet, må ikke overskrides, omdrejningsområdet skal overholdes.
- Revnede fræsere eller fræsere, der har ændret form, må ikke anvendes.
- Opspænd kun værktøj, hvis skaftdiameter svarer til spændetangen.
- Brug egnede personlige værnemidler: Høreværn, beskyttelsesbriller, støvmaske ved støvende arbejde, beskyttelseshandsker ved ru materialer og ved skift af værktøj.
- Festool Elektroværktøj må kun indbygges i et arbejdsbord, som Festool har godkendt til dette formål. Indbygning i andre arbejdsborde inklusive hjemmelavede borde, kan føre til, at elektroværktøjet bliver ustabilt og derved forårsage alvorlige uheld.

5.3 Emissionsværdier

Støj målt iht. EN 60745:

Lydtryksniveau	$L_{PA} = 87 \text{ dB(A)}$
Lydeffektniveau	$L_{WA} = 98 \text{ dB(A)}$
Usikkerhed	$K = 3 \text{ dB}$



FORSIGTIG

Den støj, der opstår under arbejdet, kan skade hørelsen.

► Brug høreværn!

Samlet vibration (vektorsum af tre retninger) målt iht. EN 60745: Vibrationsemission

(3-akset)	$a_h < 2,5 \text{ m/s}^2$
Usikkerhed	$K = 1,5 \text{ m/s}^2$

De angivne emissionsværdier (vibration, støj)

- bruges til sammenligning af maskiner,
- men kan også bruges til en foreløbig bedømmelse af vibrations- og støjbelastningen ved brug.
- repræsenterer de vigtigste anvendelsesformål for elværktøjet.

En forhøjelse er mulig ved andre formål, med andre indsatsværktøjer eller ved utilstrækkelig vedligeholdelse. Vær opmærksom på maskinens tomgangs- og stilstandstider!

6 Idrifttagning



ADVARSEL

Fare for ulykke, hvis maskinen kører med ikke tilladt spænding eller frekvens.

- Forsyningsspændingen og strømkildens frekvens skal stemme overens med angivelserne på typeskiltet.
- I Nordamerika må der kun bruges Festool-maskiner med spændingsangivelsen 120 V/60 Hz.

Kontakten [2.2] fungerer som start-stop-kontakt. Ved vedvarende drift kan den låses med låseknappen [2.1] i siden. Ved at trykke på kontakten igen frigøres låsen.

7 Indstillinger



ADVARSEL

Fare for ulykke, elektrisk stød

- Træk altid netstikket ud af stikkontakten før arbejde på maskinen.

7.1 Elektronik

OF 2200 EB er forsynet med en helperiodeelektronik med følgende egenskaber:

Softstart

Den elektronisk styrede softstart sørger for, at maskinen starter uden ryk.

Hastighedsregulering

Med indstillingshjulet [1.11] kan hastigheden indstilles trinløst mellem 10000 og 22000 o/min. Således kan skærehastigheden tilpasses optimalt til det pågældende materiale og fræseværktøj:

Materiale	Fræserdiameter [mm]			Anbefalet skæremateriale
	10 - 30	30 - 50	50 - 89	
Hårdt træ	6 - 4	5 - 3	3 - 1	HW (HSS)
Blødt træ	6 - 5	6 - 4	5 - 3	HSS (HW)
Spånplader, laminerede	6 - 5	6 - 4	4 - 2	HW
Kunststof	6 - 4	6 - 3	3 - 1	HW

Materiale	Fræserdiameter [mm]			Anbefalet skæremateriale
	10 - 30	30 - 50	50 - 89	
	Trin på indstillings- hjul			
Aluminium	3 - 1	3 - 1	2 - 1	HSS (HW)
Gipskarton	2 - 1	1	1	HW

Konstant omdrejningstal

Det forvalgte omdrejningstal holdes konstant ved hjælp af elektronikken. Derved holdes en jævn skærehastighed også under belastning.

Temperatursikring

For at beskytte mod overophedning (sammenbrænding af motoren) er der indbygget en elektronisk temperaturovervågning. Før motortemperaturen når et kritisk niveau, kobler sikkerhedselektronikken motoren fra. Efter en afkølingstid på ca. 3-5 minutter er maskinen atter driftsklar med fuld belastningsevne. Afkølingstiden bliver væsentlig kortere, hvis motoren er i gang (tomgang).

Bremse

OF 2200 EB har en elektronisk bremse, som får spindlen med værktøjet til at stå stille få sekunder efter, at maskinen er blevet slukket.

7.2 Udskiftning af værktøj



ADVARSEL

Fare for ulykke - fræseværktøjet kan være varmt efter arbejdet og har skarpe skær.

- ▶ Lad værktøjet afkøle, før det udskiftes.
- ▶ Brug beskyttelseshandsker ved skift af værktøj.

Bemærk

Tryk kun på vippekontakten til spindellåsen [3.1], når maskinen er slukket.

Vi anbefaler at lægge maskinen på siden, når værktøjet udskiftes.

a) Isætning af værktøj

- ▶ Stik fræseværktøjet [3.4/3a.1] så langt som muligt i den åbnede spændetang, mindst indtil markeringen \sphericalangle på fræserens skaft nås [3a.2].

Hvis spændetangen ikke kan ses på grund af omløbermøtrikken [3a.3], skal fræseværktøjet føres mindst så langt ind i spændetangen, at markeringen \sphericalangle ikke længere rager ud over omløbermøtrikken.

- ▶ Tryk på vippeknappen [3.1] til spindellåsen i siden [B].
- ▶ Spænd omløbermøtrikken [3.3] med en gaffelnøgle (24 mm).
- ⓘ Vippeknappen blokerer kun motorspindlen i den ene drejeretning. Derfor er det ikke nødvendigt at frasætte gaffelnøglen, når omløbermøtrikken løsnes eller strammes, men den kan bevæges frem og tilbage som en skralde.

b) Aftagning af værktøj

- ▶ Skub evt. spånkappen [3.2] op, indtil den går i hak.
- ▶ Tryk på vippeknappen [3.1] til spindellåsen i siden [A].
- ▶ Løsn omløbermøtrikken [3.3] med en gaffelnøgle (24 mm), indtil værktøjet kan tages af.

7.3 Udskiftning af spændetang

- ▶ Skub evt. spånkappen [4.2] op, indtil den går i hak.
- ▶ Tryk på vippeknappen [4.1] til spindellåsen i siden [A].
- ▶ Drej omløbermøtrikken [4.3] helt af.
- ▶ Tag omløbermøtrikken ud af spindlen sammen med spændetangen [4.4]. Adskil aldrig omløbermøtrikken og spændetangen, da de danner en enhed!
- ▶ Sæt kun en ny spændetang med påsat møtrik i indgreb ind i spindlen, og spænd møtrikken en smule. Spænd ikke omløbermøtrikken, så længe der ikke er sat nogen fræser i!

7.4 Indstilling af fræsedybde

Indstillingen foregår i to trin:

a) Indstilling af nulpunkt

- ▶ Stil overfræseren på et jævnt underlag (referenceflade).
- ▶ Løsn klemgrebet [5.2].
- ▶ Løsn drejeknappen [5.1].
- ▶ Tryk maskinen nedad, indtil fræseren sidder på underlaget (referencefladen). Fastspænd maskinen i denne stilling ved at stramme drejeknappen [5.1].

- ▶ Tryk dybdeanslaget [5.3] ned mod et af de tre faste anslag på det drejelige trinanslag [5.4].
 - ▶ Skub viseren [5.5] nedad, så den står ud for 0 mm på skalaen [5.7].
- ⓘ Stemmer viserens nulstilling ikke, kan det korrigeres ved at dreje på skruen [5.6] på viseren.

Trinanslaget (fig. 7) har tre anslag, hvoraf to kan indstilles i højden med en skruetrækker:

Anslag	Højde
A	18 mm - 51 mm
B	6 mm - 18 mm
C	0 mm

- ⓘ Anslaget C har en afsats til forfræsning - se „For-/finfræsning“.

b) Indstilling af fræsedybde

- ▶ Træk dybdeanslaget [6.6] op, indtil viseren [6.2] står ud for den ønskede fræsedybde.
 - ▶ Fastspænd dybdeanslaget i denne stilling med klemgrebet [6.3].
 - ▶ Løsn drejeknappen [6.1]. Maskinen er nu i udgangsstilling.
 - ▶ Ved behov kan fræsedybden efterjusteres ved at dreje på indstillingshjulet [6.8]. Pr. markeringsstreg ændrer fræsedybden sig med 0,1 mm. En hel omdrejning svarer til 1 mm.
- ⓘ Skalaringen [6.7] kan drejes alene for at sætte den på „nul“.
- ⓘ De tre markeringer [6.4] viser indstillingshjulets maksimale justeringsområde (20 mm) samt midterpositionen i forhold til kanten [6.5].

7.5 For-/finfræsning

Anslaget C har to anslagsniveauer med en højdeforskel på 2 mm. Det gør det muligt at fræse den fræsedybde, der er indstillet med anslag C, i to trin:

- ▶ Forfræsning ved at overfræsere sænkes til anslagsniveau [7.1]
 - ▶ Færdigfræsning ved at overfræsere sænkes til anslagsniveau [7.2].
- ⓘ Ved hjælp af denne fremgangsmåde kan fræsearbejde med en stor fræsedybde udføres hurtigt samtidig med, at der opnås en god overfladekvalitet. Den endelige fræsedybde indstilles med anslagsniveau [7.2].

7.6 Finindstilling til kantbearbejdning

Maskinen har en speciel finindstilling, der anvendes ved brug af fræseværktøj med føringsleje. Således kan f.eks. overgangen ved kantafrunding indstilles præcist, hurtigt og nemt uden afsats [billede 8].

Indstil først fræsedybden groft, og foretag en prøvefræsning.

Indstil derefter fræsedybden præcist:

- ▶ Løsn klemgrebet [9.2].
- ▶ Tryk dybdeanslaget [9.3] ned mod det faste anslag C [9.5].
- ▶ Fastspænd dybdeanslaget med excenteren [9.4] på trinanslaget (drejes med uret).
- ▶ Stram klemgrebet [9.2].
- ▶ Løsn drejeknappen [9.1].
- ▶ Indstil fræsedybden præcist ved at dreje på indstillingshjulet [9.6].

- ⓘ Fræsedybden kan indstilles i begge retninger på grund af sammenkoblingen af dybdeanslaget med trinanslaget.

- ▶ Stram drejeknappen [9.1].
- ▶ Løsn excenteren [9.4] (drejes mod uret).
- ▶ Foretag evt. yderligere prøvefræsninger og indstillinger.

7.7 Udsugning



FORSIGTIG

Indånding af støv kan skade luftvejene.

- ▶ Tilslut altid maskinen til en udsugning.
- ▶ Arbejd kun med en funktionsdygtig spånkappe [10.2].
- ▶ Brug åndedrætsværn ved støvende arbejde.

På udsugningsstudsens [10.4] kan der monteres et Festool-udsugningsaggregat med en slangediameter på 36 mm eller 27 mm (36 mm anbefales pga. den mindre tilstopningsrisiko)

Udsugningsstudsens [10.4] kan drejes i området [10.3]. I det øvrige område kan udsugningsstudsens ikke skubbes tilstrækkeligt på udsugningsrøret og vil derfor ikke sidde ordentligt fast.

Spånkappe

Spånkappen [10.2] kan fastgøres i øverste stilling, f.eks. ved udskiftning af fræsere. Skub spånkappen op, indtil den går i hak, eller tryk maskinen ned til anslag.

For at forbedre udsugningens virkning anbefaler vi at arbejde med spånkappen i nederste stilling. Tryk grebet [10.1] i retning af håndtaget.

Spånfanger KSF-OF

Med spånfangeren KSF-OF [11.1] kan udsugningens virkning forbedres i forbindelse med kantfræsning. Den maksimale fræserdiameter er 78 mm.

Monteringen foretages på tilsvarende vis som kopiringen (se „Kopifræsning“).

Kappen kan skæres af langs noterne [11.2] med en buesav og dermed formindskes. Spånfangeren kan da anvendes ved en indvendig radius på ned til 52 mm.

8 Drift



ADVARSEL

Fare for ulykke - overhold følgende arbejdsanvisninger:

- ▶ Fastgør altid arbejdsemnet på en sådan måde, at det ikke kan bevæge sig under bearbejdningen.
- ▶ Hold altid maskinen med begge hænder på de dertil beregnede håndtag [2.4].
- ▶ Tænd altid for overfræseren, inden fræseren sættes på arbejdsemnet!
- ▶ Kontroller inden arbejdet, om klemgrebet [1.6] er strammet og excenteren [1.7] løsnet.
- ▶ Arbejd altid sådan, at værktøjet skærer mod maskinens fremføringsretning (modfræsning) [billede].

Fremgangsmåde

- ▶ Indstil den ønskede fræsedybde.
- ▶ Tænd for maskinen.
- ▶ Løsn drejeknappen [1.3].
- ▶ Tryk maskinen ned til anslag.
- ▶ Fastspænd maskinen i denne stilling ved at stramme drejeknappen [1.3].
- ▶ Udfør fræsearbejdet.
- ▶ Løsn drejeknappen [1.3].
- ▶ Før maskinen langsomt op til anslag (opdykning).
- ▶ Sluk for maskinen.

8.1 Føring af maskinen

a) Fræsning med sideanslag

Sideanslaget (til dels tilbehør) placeres parallelt med arbejdsemnets kant ved fræsning.

- ▶ Fastspænd de to føringsstænger [12.4] til sideanslaget med de to drejeknapper [12.2].
- ▶ Før føringsstængerne ind i noterne på fræsebordet, indtil det ønskede mål er nået, og fastspænd føringsstængerne med drejeknappen [12.1].

Finindstilling

- ▶ Løsn drejeknappen [12.7] for at foretage finindstilling med indstillingshjulet [12.5]. Skalaringen [12.6] er inddelt i trin af 0,1 mm. Hvis indstillingshjulet holdes fast, kan skalaringen drejes alene og stilles på „nul“. Skal der foretages større indstillinger, anvendes millimeter-skalaen [12.3] på selve maskinen.
- ▶ Stram drejeknappen [12.7] igen, efter at finindstilling er foretaget.
- ▶ Indstil de to føringsbakker [13.3] sådan, at deres afstand til fræseren er ca. 5 mm. Til dette formål skal skruerne [13.2] løsnes og strammes igen, når indstilling er foretaget.
- ▶ Kun hvis der fræses til kanten: Skub spånkappen [13.1] ind mod sideanslaget bagfra, indtil den går i hak, og tilslut en udsugningsslange med en diameter på 27 mm eller 36 mm til udsugningsstudsens [13.4]. Lad ellers udsugning blive på maskinens udsugningsstuds.

b) Kopifræsning

Ved fræsning med skabeloner skal maskinen understyres med en kopiring (tilbehør).

- ① Kopiringene kan anvendes sammen med standardsålen. En speciel sål, der giver et bedre underlag, kan fås som tilbehør.



FORSIGTIG

Et for stort fræseværktøj beskadiger kopiringen og kan medføre ulykker.

- ▶ Sørg for, at det isatte fræseværktøj passer i kopiringens åbning.

Fremgangsmåde

- ▶ Læg maskinen på siden på et stabilt underlag.
- ▶ Løsn grebet [14.4].
- ▶ Tag sålen [14.1] af.
- ▶ Slip grebet [14.4] igen.

- ▶ Læg en kopiring [14.3] rigtigt i fræsebordet.
- ▶ Læg en sål i fræsebordet ved hjælp af laskerne [14.2].
- ▶ Tryk sålen fast i fræsebordet, indtil den går i hak.

Arbejdsemnets fremspring Y i forhold til skabelonen [billede 15] beregnes på følgende måde:

$$Y = \frac{1}{2} (\emptyset \text{ kopiring} - \emptyset \text{ fræser})$$

c) Kantbearbejdning

Ved kantbearbejdning skal der anvendes fræseværktøj med føringsleje. Maskinen føres så sådan, at føringslejet ruller langs med arbejdsemnet.

Brug altid spånfangeren KSF-OF ved kantbearbejdning for at forbedre udsugningen.

d) Fræsning med føringsystem FS

Føringsystemet (til dels tilbehør) gør det lettere at fræse lige noter.

- ▶ Fastgør føringskinnen til arbejdsemnet med skruetvinger [16.4].
- ▶ Sæt sålen [16.3] til føringsanslaget i overfræsersens fræsebord (se „Udskiftning af sål“).
- ⓘ Denne sål har en afsats, som udligner føringskinnens højde.
- ▶ Fastspænd de to føringsstænger [16.6] til føringsanslaget med drejeknapperne [16.5] og [16.9].
- ▶ Løsn drejeknappen [16.1].
- ▶ Før føringsstængerne [16.6] ind i fræsebordets noter.
- ▶ Sæt overfræserseren på føringskinnen med føringsanslaget.
- ▶ Ved behov kan føringsanslagets spillerum på føringskinnen indstilles på de to føringsbakker [16.2] ved hjælp af en skruetrækker.
- ▶ Skub overfræserseren langs med føringsstængerne, indtil den ønskede afstand X mellem fræseværktøjet og føringskinnen er nået.
- ▶ Stram drejeknappen [16.1].
- ▶ Løsn drejeknappen [16.10].
- ▶ Indstil afstanden X præcist ved at dreje på indstillingshjulet [16.7].
- ⓘ Hvis indstillingshjulet [16.7] holdes fast, kan skalaen [16.8] drejes alene og stilles på „nul“.
- ▶ Stram drejeknappen [16.10].

8.2 Udskiftning af sål

Festool tilbyder specielle såler (tilbehør) til forskellige anvendelser.

De kan udskiftes på følgende måde:

- ▶ Læg maskinen på siden på et stabilt underlag.
- ▶ Løsn grebet [14.4].
- ▶ Tag sålen [14.1] af.
- ▶ Slip grebet [14.4] igen.
- ▶ Læg en sål i fræsebordet ved hjælp af laskerne [14.2].
- ▶ Tryk sålen fast i fræsebordet, indtil den går i hak.

Fjern beskyttelsesfolien første gang, sålen tages i brug!

8.3 Bearbejdning af aluminium



ADVARSEL

Fare for ulykke - overhold følgende sikkerhedsanvisninger ved bearbejdning af aluminium:

- ▶ Tilslut maskinen via et fejlstrømsrelæ (HFI-relæ).
- ▶ Tilslut maskinen til et egnet udsugningsaggregat.
- ▶ Fjern regelmæssigt støvaflejringer i motorhuset.
- ▶ Brug beskyttelsesbriller.

9 Tilbehør

Af hensyn til din egen sikkerhed må der kun anvendes Original Festool-tilbehør og reservedele.

Bestillingsnumrene for tilbehør og værktøjer kan De finde i Festool-kataloget eller på internettet under „www.festool.com“.

10 Vedligeholdelse og pleje



ADVARSEL

Fare for ulykke, elektrisk stød

- ▶ Træk altid netstikket ud af stikkontakten før arbejde på maskinen.
- ▶ Vedligeholdelses- og reparationsarbejder, der kræver, at motorhuset åbnes, må kun foretages af et autoriseret serviceværksted.

For at sikre luftcirkulationen skal køleluftåbningerne i motorhuset altid holdes frie og rene.

Maskinen er udstyret med specialkul, der kobler automatisk fra. Når disseerslidt, foretages en automatisk strømafbrydelse, og maskinen standses.



Kundeservice og reparationer må kun udføres af producenten eller serviceværksteder: Nærmeste adresse finder De på: www.festool.com/Service



Brug kun originale Festoolreservedele! Best.-nr. finder De på: www.festool.com/Service

11 Miljø

Elværktøj må ikke bortskaffes med almindeligt husholdningsaffald! Maskiner, tilbehør og emballage skal tilføres en miljøvenlig form for genbrug! Overhold de gældende nationale regler.

Kun EU: Ifølge Rådets direktiv om affald af elektrisk og elektronisk udstyr og gennemførelse til national ret skal gammelt elværktøj indsamles separat og afleveres til miljøvenlig genvinding.

Informationer om REACH:

www.festool.com/reach

12 EU-overensstemmelseserklæring

Overfræserne	Serienr.
OF 2200 EB	496069, 496071
År for CE-mærkning: 2007	

Vi erklærer med eneansvar, at dette produkt er i overensstemmelse med følgende standarder eller normative dokumenter:

EN 60745-1:2009, EN 60745-2-17:2010, EN 55014-1:2006 + A1:2009 + A2:2011, EN 55014-2:2006 + A1:2009 + A2:2011, EN 61000-3-2:2006 + A1:2009 + A2:2009, EN 61000-3-3:2013 iht. bestemmelserne i direktiverne 2006/42/EF, 2004/108/EF (til 19.04.2016), 2014/30/EU (fra 20.04.2016), 2011/65/EU.

Festool GmbH

Wertstr. 20, D-73240 Wendlingen

ppa. Dr. Johannes Steimel

Dr. Johannes Steimel
Chef for forskning, udvikling og teknisk dokumentation
2015-03-10

Overfresene OF 2200

Innholdsfortegnelse

1	Symboler	73
2	Tekniske spesifikasjoner	73
3	Maskinelementer	73
4	Definert bruk	73
5	Sikkerhetsforskrifter	73
6	Igangsetting	74
7	Innstillinger	74
8	Drift	77
9	Tilbehør	78
10	Vedlikehold og stell	78
11	Miljø	79
12	EU-samsvarserklæring	79

1 Symboler



Advarsel mot generell fare



Fare for elektrisk støt



Les anvisning/merknader!



Bruk støvmaske!



Bruk hørselvern!



Bruk vernehansker!



Ikke kommunalt avfall.

2 Tekniske spesifikasjoner

Effekt	2200 W
	(110 V-versjon: 16 A)
Turtall (ubelastet)	10 000-22 000 min ⁻¹
Hurtigjustering av dybde	80 mm
Finjustering av dybde	20 mm
Tilkoblingsgjenge til drivaksel	M 22 x 1,0
Fresediameter, maks.	89 mm (3½")
Vekt (uten nettkabel)	7,8 kg
Beskyttelsesklasse	□ / II

3 Maskinelementer

- [1.1] Stillhjul for fininnstilling av fresedybde
- [1.2] Skalaring for fininnstilling av fresedybde
- [1.3] Dreiebryter for fresedybdeklemme
- [1.4] Skala for fresedybde
- [1.5] Dybdeanlegg med viser

- [1.6] Hendel for dybdeanlegg
- [1.7] Eksenter til kobling av dybdeanlegg og trinnanlegg
- [1.8] Trinnanlegg
- [1.9] Betjeningsarm for bytte av yttersåle
- [1.10] Vippe for spindellås
- [1.11] Stillhjul for turtallsregulering
- [2.1] Låseknapp for på/av-bryter
- [2.2] På/av-bryter
- [2.3] Spak for låsing av vernedeksel
- [2.4] Håndtak
- [2.5] Avsughette

De oppgitte illustrasjoner finnes ved begynnelsen og slutten av bruksanvisningen.

4 Definert bruk

Overfresene er beregnet for fresing av tre, kunststoff og trelignende materialer. Du kan også bearbeide aluminium og gipsplater hvis du bruker freseverktøy som er egnet for dette iht. Festool salgsmateriell.



Brukeren er selv ansvarlig for skader og ulykker som skyldes ikke forskriftsmessig bruk.

5 Sikkerhetsforskrifter

5.1 Generell sikkerhetsinformasjon



OBS! Les gjennom alle anvisningene. Feil ved overholdelsen av nedenstående anvisninger kan medføre elektriske støt, brann og/eller alvorlige skader.

Oppbevar alle sikkerhetsmerknader og anvisninger for fremtidig bruk.

Det nedenstående anvendte uttrykket «elektroverktøy» gjelder for strømdrevne elektroverktøy (med ledning) og batteridrevne elektroverktøy (uten ledning).

5.2 Spesifikke sikkerhetsanvisninger for maskinen

- **Elektroverktøyet skal kun holdes i de isolerte gripeflatene, da fresen kan treffe sin egen ledning.** Kontakt med strømførende ledninger kan føre til at metalleder på maskinen settes under spenning. Det kan medføre elektrisk støt.
- **Arbeidsemnet skal festes og sikres på et stabilt underlag med skrustikker eller på annen måte.** Arbeidsemnet er ustøtt hvis det holdes

med hånden eller mot kroppen. Dette kan føre til manglende kontroll.

- Pass på at fresen er godt festet og kontroller at den går som den skal.
- Spennhylse og overfalsmutter må ikke være skadet.
- Bruk bare verktøy som er i samsvar med EN 847-1. Alle freseverktøyene fra Festool oppfyller disse kravene.
- Maksimalt turtall som er angitt på verktøyet, skal ikke overskrides, og turtallsområdet må overholdes.
- Freser med sprekker eller deformerte freser må ikke brukes.
- Bruk bare verktøy med den tangediameteren som spennhylsen er beregnet for.
- Bruk egnet personlig verneutstyr: hørselvern, vernebriller, støvmaske ved arbeid som avgir støv, vernehansker ved bearbeiding av grove materialer og ved bytte av verktøy.
- **Elektroverktøy fra Festool skal bare bygges inn i arbeidsbord som er godkjent til slik bruk av Festool.** Montering i andre eller hjemmelagde arbeidsbord kan føre til at elektroverktøyet blir mindre sikkert å bruke. Det kan føre til alvorlige ulykker.

5.3 Emisjonsverdier

Støyverdier beregnet i henhold til EN 60745:

Støytrykknivå	$L_{PA} = 87 \text{ dB (A)}$
Lydeffektnivå	$L_{WA} = 98 \text{ dB (A)}$
Usikkerhet	$K = 3 \text{ dB}$



FORSIKTIG

Støyen som oppstår ved arbeidet, kan skade hørselen.

- Bruk hørselvern!

Totale svingningsverdier (vektorsum fra tre retninger) beregnet i henhold til EN 60745:

Svingningsemisjonsverdi

(trekset)	$a_h < 2,5 \text{ m/s}^2$
Usikkerhet	$K = 1,5 \text{ m/s}^2$

De angitte emisjonsverdiene (vibrasjon, støy)

- brukes til å sammenligne maskiner,
- men kan også brukes til en foreløpig vurdering av vibrasjons- og støvbelastning ved bruk,
- og representerer de viktigste bruksområdene for elektroverktøyet.

En økning er mulig ved annet bruk, med annet

innsatsverktøy eller ved utilstrekkelig vedlikehold. Vær oppmerksom på maskinens tomgangs- og stillstandsperioder!

6 Igangsetting



ADVARSEL!

Det er fare for ulykker hvis maskinen brukes med spenning eller frekvens som ikke er tillatt.

- Nettspenning og frekvens må stemme overens med angivelsene på typeskiltet.
- I Nord-Amerika skal Festool-maskiner kun brukes med angitt spenning 120 V/60 .

Bryteren [2.2] brukes som på-/av-bryter. Den kan låses med låseknappen på siden [2.1] ved kontinuerlig drift. Ved å trykke en gang til på bryteren opphever du låsing.

7 Innstillinger



ADVARSEL!

Fare for ulykker, elektrisk støt

- Trekk nettstøpselet ut av vegguttaket før alle typer arbeid på maskinen.

7.1 Elektronikk

OF 2200 EB arbeider med en fullbølgeelektronikk som har følgende egenskaper:

Myk oppstart

Den elektronisk styrte myke starten sørger for at maskinen starter uten å rykke til.

Turtallsregulering

Turtallet kan stilles inn trinnløst mellom 10 000 og 22 000 min^{-1} ved hjelp av stillhjulet [1.11]. Dermed kan du tilpasse kuttehastigheten optimalt til hvert materiale og freseverktøy.

Materiale	Fresediameter [mm]			anbefalt skjæremateriale
	10 - 30	30 - 50	50 - 89	
	Stillhjul-trinn			
Hardtre	6 - 4	5 - 3	3 - 1	HW (HSS)
Løst tre	6 - 5	6 - 4	5 - 3	HSS (HW)

Materiale	Fresdiameter [mm]			anbefalt skjæremateriale
	10 - 30	30 - 50	50 - 89	
Stillhjul-trinn				
Laminerte sponplater	6 - 5	6 - 4	4 - 2	HW
Kunststoff	6 - 4	6 - 3	3 - 1	HW
Aluminium	3 - 1	3 - 1	2 - 1	HSS (HW)
Gipskartong	2 - 1	1	1	HW

Konstant turtall

Forhåndsinnstilt motorturtall holdes konstant ved hjelp av elektronikken. Dermed forblir kutte-hastigheten jevn også ved belastning.

Temperatursikring

En elektronisk innebygd temperaturovervåking beskytter mot overopphetning (at motoren går varm). Før motoren når en kritisk temperatur, slår sikkerhetselektronikken motoren av. Etter en avkjølingstid på ca. 3-5 minutter er maskinen helt funksjonsdyktig og kan tas i bruk igjen. Når maskinen er i gang (tomgang) reduseres avkjølingstiden betraktelig.

Brems

OF 2200 EB har en elektronisk brems som gjør at spindelen med verktøyet stopper i løpet av noen sekunder etter at maskinen slås av.

7.2 Verktøyskifte



ADVARSEL!

Fare for ulykker - freseverktøyet kan være varmt etter avsluttet arbeid, og det er svært skarpt.


- ▶ La verktøyet avkjøle før du foretar et bytte.
- ▶ Bruk vernehansker ved bytte av verktøy.


Merk

Trykk bare på vippen for spindellåsen [3.1] når maskinen er slått av.

Ved bytte av verktøy anbefaler vi å legge maskinen på siden.

a) Sette inn verktøy

- ▶ Sett inn freseverktøyet [3.4/3a.1] så langt inn i spennhylsen som mulig, minst inn til markeringen  på frestangen [3a.2]. Hvis overfalsmut-

teren [3a.3] skjuler spennhylsen, må freseverktøyet settes minst så langt inn i spennhylsen at merket  ligger under overfalsmutteren.

- ▶ Trykk på vippen [3.1] for spindellåsen på side [B].
- ▶ Trekk til overfalsmutteren [3.3] med en fastnøkkel (SW 24).
- ⓘ Vippen sperrer bare motorlåsen i én rotasjonsretning. Derfor trenger ikke skrunøkkelen fjernes ved åpning og lukking av overfalsmutteren, men kan beveges frem og tilbake som en skralle.

b) Ta ut verktøy

- ▶ Skyv vernedekslet mot spon [3.2] oppover til det klikker på plass.
- ▶ Trykk på vippen [3.1] for spindellåsen på side [A].
- ▶ Bruk en fastnøkkel (SW 24) til å løsne overfalsmutteren [3.3] så mye at du kan ta ut verktøyet.

7.3 Bytte spennhylse

- ▶ Skyv vernedekslet mot spon [4.2] oppover til det klikker på plass.
- ▶ Trykk på vippen [4.1] for spindellås på side [A].
- ▶ Skru overfalsmutteren [4.3] helt ut.
- ▶ Ta overfalsmutteren ut av spindelen sammen med spennhylsen [4.4]. Hold alltid overfalsmutter og spennhylse samlet, da disse utgjør en enhet!
- ▶ Sett en ny spennhylse inn i spindelen. Spennhylsen må ha påsatt mutter som har gått i inn-grep. Skru mutteren lett til. Ikke trekk overfalsmutteren helt til når det ikke er satt inn noen freser!

7.4 Stille inn fresedybde

Innstilling skjer i to trinn:

a) Stille inn nullpunkt

- ▶ Sett overfresen på et jevnt underlag (referanseflate).
- ▶ Åpne hendelen [5.2].
- ▶ Åpne dreiebryteren [5.1].
- ▶ Trykk maskinen nedover til freseren ligger mot underlaget (referanseflaten). Klem fast maskinen ved å lukke dreiebryteren [5.1] i denne stillingen.
- ▶ Trykk dybdeanlegget [5.3] mot en av de tre faste stopperne på det dreibare trinnanlegget [5.4].

► Skyv viseren [5.5] nedover, slik at den viser 0 mm på skalaen [5.7].

❶ Hvis nullstillingen på viseren ikke stemmer, kan den korrigeres ved å vri på skruen [5.6] på viseren.

Trinnanlegget (figur 7) har tre stoppere. To av disse kan du stille inn høyden på med en skrutrekker:

Stopper	Høyde
A	18 mm - 51 mm
B	6 mm - 18 mm
C	0 mm

❶ Stopper C har en avsats til forfresing - se "For-/finfresing".

b) Angi fresedybde

► Trekk dybdeanlegget [6.6] oppover til viseren [6.2] peker på ønsket fresedybde.

► Klem fast dybdeanlegget med hendelen [6.3] i denne posisjonen.

► Åpne dreiebryteren [6.1]. Maskinen er nå i utgangsstilling.

► Fresedybde kan justeres på nytt ved behov ved å vri på stillhjulet [6.8]. For hver markeringsstrek endres fresedybden med 0,1 mm. En hel omdreining gir 1 mm.

❶ Skalaringen [6.7] kan dreies alene for å stille den på "null".

❶ De tre markeringene [6.4] viser det maksimale justeringsområdet for stillhjulet (20 mm) og midtposisjon på kanten [6.5].

7.5 For-/finfresing

Stopper C har to stoppernivåer med en høydedifferanse på 2 mm. Dette gjør det mulig å frese i to trinn med fresedybden som er innstilt på stopper C:

► Forfresing, der overfresen senkes til stoppernivået [7.1];

► Slutfresing, der overfresen senkes til stoppernivået [7.2].

❶ Med denne framgangsmåten kan du raskt produsere fresearbeider med både stor fresedybde og god overflatekvalitet. Den endelige fresedybden bestemmes ved innstilling av stoppernivå [7.2].

7.6 Fininnstilling for kantbearbeiding

Maskinen har en spesiell fininnstilling for bruk av freseverktøy med startkulelager. Dermed kan du

for eksempel raskt og enkelt stille inn en nøyaktig overgang ved rounding av kanter uten avsats [figur 8].

Foreta først en grovinnstilling av fresedybden, og gjennomfør deretter en prøvefresing.

Still deretter inn nøyaktig fresedybde:

► Åpne hendelen [9.2].

► Trykk dybdeanlegget [9.3] mot den faste stopperen C [9.5].

► Klem fast dybdeanlegget på trinnanlegget med eksenteren [9.4] (vri med klokken).

► Lukk hendelen [9.2].

► Åpne dreiebryteren [9.1].

► Still inn nøyaktig fresedybde ved å vri på stillhjulet [9.6].

❶ Det er mulig å stille inn fresedybden i begge retninger fordi dybdeanlegget er koblet sammen med trinnanlegget.

► Lukk dreiebryteren [9.1].

► Åpne eksenteren [9.4] (vri mot klokken).

► Foreta ev. flere prøvefresinger og innstillinger.

7.7 Avsug



FORSIKTIG!

Innånding av støv kan skade luftveiene.

► Koble alltid maskinen til et avsug.

► Bruk maskinen bare når vernedekslet mot spon fungerer som det skal [10.2].

► Bruk åndedrettsvern ved arbeid som produserer mye støv.

På avsughetten [10.4] kan det kobles til et Festool-avsugapparat med slangediameter på 36 mm eller 27 mm (36 mm anbefales på grunn av den lave risikoen for tilstopping).

Avsughetten [10.4] kan dreies i området [10.3]. I det resterende området kan ikke avsughetten skyves langt nok mot avsugrøret til at det klemmes fast.

Vernedekslet mot spon

Vernedekslet mot spon [10.2] kan festes i en øvre stilling, f.eks. for bytte av fres. Skyv vernedekslet mot spon oppover til det klikker på plass, eller trykk maskinen ned til stoppunktet.

For å forbedre effekten av avsugget anbefaler vi at vernedekslet mot spon senkes når det arbeides med maskinen. Trykk spaken [10.1] mot håndtaket.

Sponsamler KSF-OF

Med sponsamleren KSF-OF [11.1] kan effekten av avsuget økes ved kantfresing. Den maksimale freserdiameteren er 78 mm.

Monteringen skjer på samme måte som montering av kopieringsring (se "Kopifresing").

Hetten kan skjæres til med en bøylesag langs notene [11.2] og dermed forminskes. Sponsamleren kan dermed brukes ved innvendige radier med en minsteradius på inntil 52 mm.

8 Drift



ADVARSEL!

Fare for ulykker - ta hensyn til følgende arbeidsanvisninger:

- ▶ Fest alltid emnet godt, slik at det ikke beveger seg under bearbeiding.
- ▶ Hold alltid maskinen fast med begge hender på håndtakene [2.4].
- ▶ Skru alltid på overfresen før du berører emnet med fresen!
- ▶ Forsikre deg alltid om at hendelen [1.6] er lukket og at eksenteren [1.7] er åpnet før du går i gang med arbeidet.
- ▶ Arbeid alltid slik at overfresens fremføringsretning er den samme som fresens skjæretning (fresing i motsatt retning)!

Fremgangsmåte

- ▶ Still inn ønsket fresedybde.
- ▶ Slå på maskinen.
- ▶ Åpne dreiebryteren [1.3].
- ▶ Trykk maskinen nedover til den går i inngrep.
- ▶ Klem fast maskinen ved å lukke dreiebryteren [1.3] i denne stillingen.
- ▶ Gjennomfør fresearbeidet.
- ▶ Åpne dreiebryteren [1.3].
- ▶ Beveg maskinen langsomt oppover til den stopper.
- ▶ Slå av maskinen.

8.1 Føringsmåter for maskinen

a) Fresing med sideanlegg

Sideanlegget (delvist tilbehør) brukes parallelt med emnekanten til fresearbeider.

- ▶ Klem fast de to føringsstengene [12.4] på sideanlegget med de to dreiebryterne [12.2].
- ▶ Legg føringsstengene inn i sporene på fresebordet frem til ønsket mål og klem fast føringsstengene med dreiebryteren [12.1].

Fininnstilling

- ▶ Åpne dreiebryteren [12.7] for å foreta fininnstilling med stillhjulet [12.5]. Til fininnstilling har skaleringen [12.6] en inndeling på 0,1 mm. Hvis du holder fast på stillhjulet, kan du dreie kun på skaleringen, slik at du kan stille den på "null". Ved større justeringer er millimeterskalaen [12.3] på hoveddelen nyttig å bruke.
- ▶ Lukk dreiebryteren [12.7] igjen etter fininnstillingen.
- ▶ Still inn de to føringskjevene [13.3] slik at avstanden til fresen utgjør ca. 5 mm. Dette gjøres ved å åpne skruene [13.2] og trekke dem til igjen etter fullført innstilling.
- ▶ Kun ved fresing langs kanten: Skyv avsughetten [13.1] bakfra til den går i inngrep i sideanlegget, og skyv en avsugssslange med diameter 27 mm eller 36 mm på avsugsstussen [13.4]. Ellers lar du avsuget være på maskinens avsugsstuss.

b) Kopifresing

For fresearbeider med sjablong bruker du overfresen med innebygd kopieringsring (tilbehør).

- ⓘ Kopieringsringen kan brukes med yttersålen som leveres som standard. En spesiell yttersåle som kan bedre underlaget, kan fås som tilbehør.



FORSIKTIG!

Et freseverktøy som er for stort, skader kopieringsringen og kan føre til ulykker.

- ▶ Pass på at freseverktøyet som brukes, passer gjennom åpningen i kopieringsringen.

Fremgangsmåte

- ▶ Legg maskinen på siden på et stabilt underlag.
- ▶ Åpne hendelen [14.4].
- ▶ Ta av yttersålen [14.1].
- ▶ Slipp hendelen [14.4] igjen.
- ▶ Legg en kopieringsring [14.3] riktig på fresebordet.
- ▶ Legg en yttersåle med klaffene [14.2] i fresebordet.

- ▶ Trykk yttersålen til den går i inngrep i fresebordet.

Avstanden Y fra emnet til sjablonen [bilde 15] regnes ut som følger:

$$Y = \frac{1}{2} (\emptyset \text{ kopieringsring} - \emptyset \text{ fres})$$

c) Kantbearbeiding

Freseverktøyer med startkulelager brukes i maskinen til kantbearbeiding. Maskinen føres slik at startkulelageret ruller over emnet.

Bruk alltid sponsamleren KSF-OF ved kantbearbeiding for å forbedre effekten av avsuget.

d) Fresing med føringsssystem FS

Føringssystemet (delvis tilbehør) gjør det lett å frese rette spor.

- ▶ Fest føringsskinnen med skrutvingen [16.4] på emnet.
- ▶ Sett yttersålen [16.3] for føringsanlegget i fresebordet til overfresen (se "Bytte yttersåle").
- ⓘ Denne yttersålen har en avsats som utjevner føringsskinnen i høyden.
- ▶ Klem fast de to føringsstengene [16.6] på føringsanlegget med dreiebryterne [16.5] og [16.9].
- ▶ Åpne dreiebryteren [16.1].
- ▶ Legg føringsstangen [16.6] i sporene på fresebordet.
- ▶ Sett overfresen med føringsanlegget i føringsskinnen.
- ▶ Ved behov kan du stille inn klaringen for føringsanlegget på føringsskinnen på begge føringskjevene [16.2] med en skrutrekker.
- ▶ Skyv overfresen langs føringsstangen til ønsket avstand X mellom freseverktøyet og føringsskinnen.
- ▶ Lukk dreiebryteren [16.1].
- ▶ Åpne dreiebryteren [16.10].
- ▶ Still inn avstanden X ved å vri på stillhjulet [16.7].
- ⓘ Hvis du holder fast stillhjulet [16.7], kan du dreie kun skalaen [16.8] til "null".
- ▶ Lukk dreiebryteren [16.10].

8.2 Bytte yttersåle

Festool tilbyr spesielle yttersåler til forskjellige bruksområder (tilbehør).

Disse kan byttes på følgende måte:

- ▶ Legg maskinen på siden på et stabilt underlag.

- ▶ Åpne hendelen [14.4].
- ▶ Ta av yttersålen [14.1].
- ▶ Slipp hendelen [14.4] igjen.
- ▶ Legg en yttersåle med klaffene [14.2] i fresebordet.
- ▶ Trykk yttersålen til den går i inngrep i fresebordet.

Beskyttelsesfolien må fjernes ved første gangs bruk av yttersålen.

8.3 Bearbeiding av aluminium



ADVARSEL!

Fare for ulykker - følg disse sikkerhetstiltakene ved bearbeiding av aluminium:

- ▶ Forkobling av jordfeilbryter (FI, PRCD).
- ▶ Koble maskinen til et egnet avsugsapparat.
- ▶ Fjern regelmessig støvavleiringer i motorhuset.
- ▶ Bruk vernebriller.

9 Tilbehør

Av hensyn til din egen sikkerhet bør du alltid bruke original Festool-tilbehør og reservedeler.

Bestillingsnumrene til tilbehør og verktøy finner du i Festool-katalogen eller på Internett under „www.festool.com“.

10 Vedlikehold og stell



ADVARSEL!

Fare for ulykker, elektrisk støt

- ▶ Trekk nettstøpselet ut av vegguttaket før alle typer arbeid på maskinen.
- ▶ Alle vedlikeholds- og reparasjonsarbeider som krever at motorhuset åpnes, må bare gjennomføres av et autorisert kundeserviceverksted.

For å sikre luftsirkulasjonen må kjøleluftåpningene på motorhuset alltid være åpne og rene. Maskinen er utstyrt med spesialkull som kobles ut automatisk. Når disse er slitt, blir strømmen avbrutt automatisk og maskinen stanser.



Kundeservice og reparasjoner skal kun utføres av produsenten eller serviceverksteder: Du finner nærmeste adresse under: www.festool.com/Service



Bruk kun originale Festoolreservedeler! Best.nr. finner du under: www.festool.com/Service

11 Miljø

Kast aldri elektroverktøy i husholdningsavfallet! Returner maskin, tilbehør og emballasje til et miljøvennlig gjenvinningsanlegg. Følg bestemmelsene som gjelder i ditt land.

Kun EU: I henhold til EU-direktivet om kasserte elektriske og elektroniske produkter og direktivets iverksetting i nasjonal rett må elektroverktøy som ikke lenger skal brukes, samles separat og leveres til et miljøvennlig gjenvinningsanlegg.

Informasjon om REACH:

www.festool.com/reach

12 EU-samsvarserklæring

Overfresene	Serienr.
OF 2200 EB	496069, 496071
År for CE-merking: 2007	

Vi erklærer under eget ansvar at dette produktet er i samsvar med følgende normer eller normdokumenter:

EN 60745-1:2009, EN 60745-2-17:2010, EN 55014-1:2006 + A1:2009 + A2:2011, EN 55014-2:2006 + A1:2009 + A2:2011, EN 61000-3-2:2006 + A1:2009 + A2:2009, EN 61000-3-3:2013 iht. bestemmelsene i rådsdirektivene 2006/42/EF, 2004/108/EF (til 19.04.2016), 2014/30/EU (fra 20.04.2016), 2011/65/EU.

Festool GmbH

Wertstr. 20, D-73240 Wendlingen, Germany

ppa. Dr. Johannes Steimel

Dr. Johannes Steimel
Leder for forskning, utvikling, teknisk dokumentasjon
2015-03-10

Fresadora superior OF 2200

Índice

1	Símbolos	80
2	Dados técnicos	80
3	Componentes da ferramenta	80
4	Utilização conforme as disposições	80
5	Instruções de segurança	80
6	Colocação em funcionamento	81
7	Ajustes	81
8	Funcionamento	84
9	Acessórios	86
10	Manutenção e conservação	86
11	Meio ambiente	86
12	Declaração de conformidade CE	86

1 Símbolos



Perigo geral



Perigo de choque eléctrico



Ler indicações/notas!



Usar máscara contra pó!



Usar protecção auditiva!



Usar luvas de protecção!



Não pertence ao resíduo comunal.

2 Dados técnicos

Potência	2200 W
	(Versão 110 V: 16 A)
Número de rotações (em vazio)	10000 - 22000 rpm
Ajuste rápido da profundidade	80 mm
Ajuste preciso da profundidade	20 mm
Rosca do veio de accionamento	M 22 x 1,0
Diâmetro da fresa, máx.	89 mm (3½")
Peso (sem cabos de alimentação)	7,8 kg
Classe de protecção	□ / II

3 Componentes da ferramenta

- [1.1] Roda de ajuste para o ajuste de precisão da profundidade de fresagem
- [1.2] Anel graduado para o ajuste de precisão da profundidade de fresagem
- [1.3] Manete de aperto para a fixação das profundidades de fresagem

- [1.4] Escala para a profundidade de fresagem
- [1.5] Limitador de profundidade com indicador
- [1.6] Alavanca de aperto para limitador de profundidade
- [1.7] Excêntrico para acoplar o limitador de profundidade e o batente progressivo
- [1.8] Batente progressivo
- [1.9] Alavanca de comando para substituir solas de apoio
- [1.10] Mecanismo oscilante para retenção do fusão
- [1.11] Roda de ajuste para regulação do número de rotações
- [2.1] Botão de retenção para o interruptor de activação/desactivação
- [2.2] Interruptor de activação/desactivação
- [2.3] Alavanca para o bloqueio da cobertura de protecção
- [2.4] Punhos
- [2.5] Bocal de aspiração

As figuras indicadas encontram-se no início e no final das instruções de operação.

4 Utilização conforme as disposições

De acordo com as disposições, as tupidias verticais estão previstas para fresar madeira, plásticos e materiais semelhantes à madeira. Ao utilizar as ferramentas de fresar previstas para este efeito nos documentos de venda Festool, pode também trabalhar-se em alumínio e cartão de gesso.



Em caso de utilização incorrecta, o utilizador é responsável por danos e acidentes.

5 Instruções de segurança

5.1 Instruções gerais de segurança



ATENÇÃO! Leia todas as indicações de segurança e instruções.

O desrespeito das advertências e instruções pode ocasionar choques eléctricos, incêndios e/ou ferimentos graves.

Guarde todas as indicações de segurança e instruções para futura referência.

O termo "Ferramenta eléctrica" utilizado a seguir nas indicações de advertência, refere-se a ferramentas eléctricas operadas com corrente de rede (com cabo de rede) e a ferramentas eléctricas operadas com acumulador (sem cabo de rede).

5.2 Instruções de segurança específicas da máquina

- **Segure a ferramenta eléctrica pelas pegas isoladas, pois a fresa pode atingir o próprio cabo de rede.** O contacto com uma linha condutora de corrente também pode colocar as peças metálicas da ferramenta sob tensão e conduzir a um choque eléctrico.
- **Fixe e segure a peça a trabalhar com sargentos, ou de qualquer outra forma, a uma base estável.** Se segurar a peça a trabalhar apenas com a mão ou contra o seu corpo, ela fica instável, podendo levar à perda de controlo.
- Assegure-se de que a fresa está bem fixa e comprove o seu trabalhar regular.
- A pinça e a porca de fixação não podem apresentar danificações.
- Devem apenas utilizar-se ferramentas que correspondem à norma NE 847-1. Todas as ferramentas de fresar Festool cumprem estas exigências.
- Não se deve exceder o número máximo de rotações indicado na ferramenta ou deve observar-se a faixa de rotações.
- Não se devem utilizar fresas fissuradas ou fresas cuja forma tenha sido alterada.
- Fixe apenas as ferramentas com o diâmetro de fuste para o qual a pinça de fixação está prevista.
- Use equipamentos protectores adequados e individualmente adaptados: protecção auditiva, óculos de protecção, máscara contra pó, luvas de protecção ao tratar materiais rugosos e ao mudar ferramentas.
- **As ferramentas eléctricas Festool só devem ser montadas em bancadas de trabalho projectadas pela Festool para esse efeito.** Se a ferramenta eléctrica for montada numa outra bancada de trabalho ou numa de fabrico próprio, ela pode ficar instável e provocar acidentes graves.

5.3 Níveis de emissão

Níveis de ruído determinados de acordo com a NE 60745:

Nível de pressão acústica	$L_{PA} = 87 \text{ dB(A)}$
Nível de potência acústica	$L_{WA} = 98 \text{ dB(A)}$
Incerteza	$K = 3 \text{ dB}$



CUIDADO

Os ruídos que surgem durante os trabalhos podem ser prejudiciais para a audição.

► Use uma protecção auditiva!

Níveis totais de vibrações (soma vectorial de três sentidos) determinados em função da NE 60745:

Nível de emissão de vibrações

(3 eixos) $a_h < 2,5 \text{ m/s}^2$

Incerteza $K = 1,5 \text{ m/s}^2$

Os valores de emissão indicados (vibração, ruído)

- servem de comparativo de ferramentas,
- são também adequados para uma avaliação provisória do coeficiente de vibrações e do nível de ruído durante a aplicação,
- representam as aplicações principais da ferramenta eléctrica.

Aumento possível no caso de outras aplicações, com outras ferramentas de trabalho ou manutenção insuficiente. Observar os tempos de trabalho em vazio e de paragem da ferramenta!

6 Colocação em funcionamento



ADVERTÊNCIA

Perigo de acidente, se a máquina for operada com uma tensão ou frequência inadmissível.

- A tensão da rede e a frequência da fonte de corrente devem estar de acordo com os dados da placa de identificação.
- Na América do Norte, só podem ser utilizadas máquinas Festool com uma indicação de tensão de 120 V/60 Hz.

O interruptor [2.2] serve de interruptor de activação/desactivação. Para um funcionamento contínuo, pode ser detido com o botão de retenção lateral [2.1]. Premindo novamente o interruptor, o bloqueio volta a soltar-se.

7 Ajustes



ADVERTÊNCIA

Perigo de acidente, choque eléctrico

► Antes de efectuar qualquer trabalho na máquina, extraia sempre a ficha da tomada.

7.1 Sistema electrónico

A OF 2200 EB possui um sistema electrónico de onda completa com as seguintes características:

Arranque suave

O arranque suave com regulação electrónica providencia um arranque da máquina isento de solavancos.

Regulação do número de rotações

Através da roda de ajuste [1.11], é possível ajustar progressivamente o número de rotações entre 10 000 e 22 000 rpm. Deste modo, pode adaptar na perfeição a velocidade de corte ao respectivo material e ferramenta de fresar:

Material	Diâmetro da fresa [mm]			Material cortante recomendado
	10 - 30	30 - 50	50 - 89	
	Posição da roda de ajuste			
Madeira dura	6 - 4	5 - 3	3 - 1	HW (HSS)
Madeira macia	6 - 5	6 - 4	5 - 3	HSS (HW)
Placas de aglomerado de madeira, revestidas	6 - 5	6 - 4	4 - 2	HW
Material plástico	6 - 4	6 - 3	3 - 1	HW
Alumínio	3 - 1	3 - 1	2 - 1	HSS (HW)
Cartão de gesso	2 - 1	1	1	HW

Número de rotações constante

O número de rotações pré-seleccionado é mantido constante de modo electrónico. Deste modo, alcança-se uma velocidade de corte constante, mesmo em caso de carga.

Protecção térmica

Como protecção contra o sobreaquecimento (queima do motor) encontra-se montado um controlo térmico electrónico. Antes de se alcançar uma temperatura do motor crítica, a electrónica de segurança desliga o motor. A máquina estará novamente pronta a funcionar com carga total após um período de arrefecimento de aprox. 3 - 5 minutos. O período de arrefecimento é consideravelmente menor com a máquina a trabalhar

(marcha em vazio).

Travão

A OF 2200 EB possui um travão electrónico que, depois de desligar a máquina, imobiliza o fuso com a ferramenta no espaço de segundos.

7.2 Substituição da ferramenta



ADVERTÊNCIA

Perigo de acidente - a ferramenta de fresar pode estar quente depois de efectuados os trabalhos, e possui lâminas afiadas.

- ▶ Deixe a ferramenta arrefecer antes da substituição.
- ▶ Use luvas de protecção para a mudança de ferramentas.

INDICAÇÃO

Prima o mecanismo oscilante para a retenção do fuso [3.1] apenas com a ferramenta desligada.

Para a mudança de ferramentas, recomendamos colocar a máquina para o lado.

a) Colocar a ferramenta

▶ Introduza a ferramenta de fresar [3.4/3a.1] o máximo possível na pinça de fixação aberta, pelo menos até à marca \surd no fuste da fresa [3a.2]. Se a pinça de fixação não for visível devido à porca de racord [3a.3], a ferramenta de fresar deverá ser introduzida na pinça de fixação, pelos menos, até que a marca \surd deixe de sobressair da porca de racord.

▶ Prima o mecanismo oscilante [3.1] para a retenção do fuso no lado [B].

▶ Aperte a porca de fixação [3.3] com uma chave de bocas (medida 24).

ⓘ O mecanismo oscilante bloqueia o fuso do motor apenas num sentido de rotação. Por isso, ao abrir e fechar a porca de fixação, não é necessário mudar a chave de boca, podendo esta ser movida num e noutro sentido como uma chave de roquete.

b) Retirar a ferramenta

▶ Eventualmente, empurre a cobertura de protecção de corte [3.2] para cima, até engatar.

▶ Prima o mecanismo oscilante [3.1] para a retenção do fuso no lado [A].

▶ Com uma chave de bocas (medida 24), deve soltar-se a porca de fixação [3.3] até que seja possível retirar a ferramenta.

7.3 Mudança das pinças de fixação

- ▶ Eventualmente, empurre a cobertura de protecção de corte [4.2] para cima, até engatar.
- ▶ Prima o mecanismo oscilante [4.1] para a retenção do fuso no lado [A].
- ▶ Desenrosque completamente a porca de fixação [4.3].
- ▶ Retire a porca de fixação do fuso, em conjunto com a pinça de fixação [4.4]. Não separe, de modo algum, a porca de fixação e a pinça de fixação, dado que elas formam um conjunto!
- ▶ Aplique uma nova pinça de fixação apenas com a porca encaixada e engatada no fuso e rode a porca ligeiramente. Não aperte a porca de fixação enquanto não estiver encaixada nenhuma fresa!

7.4 Ajustar a profundidade de fresagem

O ajuste faz-se em dois passos:

a) Ajustar o ponto zero

- ▶ Coloque a tupa vertical numa base plana (superfície de referência).
- ▶ Abra a alavanca de aperto [5.2].
- ▶ Abra a manete de aperto [5.1].
- ▶ Pressione a máquina para baixo, até a fresa assentar na base (superfície de referência). Fixe a máquina por aperto nesta posição, fechando a manete de aperto [5.1].
- ▶ Pressione o limitador de profundidade [5.3] contra um dos três batentes fixos do batente progressivo giratório [5.4].
- ▶ Empurre o indicador [5.5] para baixo, até apontar para a escala [5.7] 0 mm.
- ❗ Se a posição zero do indicador não estiver correcta, isto pode ser corrigido rodando o parafuso [5.6] no indicador.

O batente progressivo (imagem 7) possui três batentes, dos quais dois podem ser ajustados em altura com uma chave de parafusos:

Batente	Altura
A	18 mm - 51 mm
B	6 mm - 18 mm
C	0 mm

- ❗ O batente C possui um escalonamento para a fresagem prévia - consultar "Fresagem prévia/de precisão".

b) Determinar a profundidade de fresagem

- ▶ Puxe o limitador de profundidade [6.6] para cima, até o indicador [6.2] apontar para a profundidade de fresagem desejada.
- ▶ Fixe o limitador de profundidade nesta posição, com a alavanca de aperto [6.3].
- ▶ Abra a manete de aperto [6.1]. A máquina encontra-se agora na posição de saída.
- ▶ Se necessário, pode reajustar a profundidade de fresagem, rodando a roda de ajuste [6.8]. A profundidade de fresagem altera-se em 0,1 mm por cada traço de marcação. Uma rotação completa dá como resultado 1 mm.
- ❗ O anel graduado [6.7] pode ser girado sozinho para ser colocado em "zero".
- ❗ As três marcações [6.4] indicam a margem de ajuste máxima da roda de ajuste (20 mm) e a posição central na aresta [6.5].

7.5 Fresagem prévia/de precisão

O batente C possui dois níveis de batente com uma diferença de alturas de 2 mm. Isto permite-lhe fresar a profundidade ajustada com o batente C em dois passos:

- ▶ Fresagem prévia, em que a tupa vertical desce até ao nível de batente [7.1];
- ▶ Fresagem de acabamento, em que a tupa vertical desce até ao nível de batente [7.2].
- ❗ Este modo de procedimento permite-lhe efectuar rapidamente trabalhos de fresagem com uma grande profundidade e, no entanto, com um bom acabamento de superfície. Nessa ocasião, a profundidade de fresagem final é determinada pelo ajuste do nível de batente [7.2].

7.6 Ajuste de precisão para o acabamento de arestas

Para a utilização de ferramentas de fresar com rolamento-guia, a máquina possui um ajuste de precisão especial. Deste modo, é possível ajustar, por exemplo, rápida e simplesmente uma zona de transição exacta durante o arredondamento de arestas sem escalonamento [Figura 8].

Ajuste primeiro a profundidade de fresagem de forma aproximada e efectue uma fresagem experimental.

Em seguida, ajuste a profundidade de fresagem de forma exacta:

- ▶ Abra a alavanca de aperto [9.2].

- ▶ Pressione o limitador de profundidade [9.3] contra o batente fixo C [9.5].
- ▶ Fixe o limitador de profundidade por aperto no batente progressivo, através do excêntrico [9.4] (rodar no sentido dos ponteiros do relógio).
- ▶ Feche a alavanca de aperto [9.2].
- ▶ Abra a manete de aperto [9.1].
- ▶ Ajuste a profundidade de fresagem de forma exacta, girando a roda de ajuste [9.6].
- ⓘ O ajuste da profundidade de fresagem nos dois sentidos é possível devido ao acoplamento do limitador de profundidade com o batente progressivo.
- ▶ Feche a manete de aperto [9.1].
- ▶ Abra o excêntrico [9.4] (rodar no sentido contrário ao dos ponteiros do relógio).
- ▶ Eventualmente, efectue outras fresagens experimentais e ajustes.

7.7 Aspiração



CUIDADO

O pó respirado pode ser prejudicial para as vias respiratórias.

- ▶ Ligue sempre a máquina a um sistema de aspiração.
- ▶ Trabalhe apenas com uma cobertura de protecção de corte operacional [10.2].
- ▶ Use uma máscara de protecção respiratória no caso de trabalhos em que seja produzido pó.

No bocal de aspiração [10.4], pode ser acoplado um aspirador Festool com um diâmetro de tubo flexível de aspiração de 36 mm ou 27 mm (recomenda-se 36 mm, devido ao menor risco de entupimento).

O bocal de aspiração [10.4] pode ser girado na zona [10.3]. Na zona restante, não é possível introduzir o bocal de aspiração suficientemente no tubo de aspiração, de modo a permitir a fixação.

Cobertura de protecção de corte

É possível engatar a cobertura de protecção de corte [10.2] numa posição superior, p. ex., para a mudança de fresa. Para o efeito, empurre a cobertura de protecção de corte para cima, até engatar, ou pressione a máquina para baixo, até ao batente.

Para melhorar a eficácia da aspiração, recomendamos que baixe a cobertura de protecção de cor-

te durante os trabalhos. Para o efeito, pressione a alavanca [10.1] na direcção do punho.

Pára-aparas KSF-OF

O pára-aparas KSF-OF [11.1] permite aumentar a eficácia da aspiração em caso de fresagem de arestas. O diâmetro da fresa máximo possível é de 78 mm.

A montagem é efectuada de modo análogo ao anel copiador (consultar "Fresagem de cópia").

A tampa pode ser cortada com uma serra de arco ao longo dos entalhes [11.2], sendo assim diminuída. O pára-aparas pode então ser utilizado em raios interiores, até a um raio mínimo de 52 mm.

8 Funcionamento



ADVERTÊNCIA

Perigo de acidente - observe as seguintes indicações de trabalho:

- ▶ Fixe sempre a peça a trabalhar, de modo a que não se possa mover, ao ser trabalhada.
- ▶ Segure a máquina sempre com as duas mãos nos punhos previstos [2.4].
- ▶ Ligue sempre primeiro a tupa vertical, antes de tocar na peça a trabalhar com a fresa!
- ▶ Antes dos trabalhos, assegure-se de que a alavanca de aperto [1.6] está fechada e o excêntrico [1.7] aberto.
- ▶ Trabalhe sempre de forma a que a força de corte da ferramenta se oponha ao sentido de avanço da máquina (fresagem em direcção contrária).

Modo de procedimento

- ▶ Ajuste a profundidade de fresagem desejada.
- ▶ Ligue a máquina.
- ▶ Abra a manete de aperto [1.3].
- ▶ Pressione a máquina para baixo, até ao batente.
- ▶ Fixe a máquina por aperto nesta posição, fechando a manete de aperto [1.3].
- ▶ Realize o trabalho de fresagem.
- ▶ Abra a manete de aperto [1.3].
- ▶ Mova lentamente a máquina para cima, até ao batente (levantar).
- ▶ Desligue a máquina.

8.1 Tipos de condução da máquina

a) Fresar com o batente lateral

Para trabalhos de fresagem, o batente lateral (acessórios) é aplicado paralelamente à aresta de peça a trabalhar.

- ▶ Prenda as duas barras guia [12.4] no batente lateral através das duas manetes de aperto [12.2].
- ▶ Insira as barras guia até à medida desejada nas ranhuras da mesa da tupa, e prenda as barras guia através da manete de aperto [12.1].

Ajuste de precisão

- ▶ Abra a manete de aperto [12.7], para efectuar um ajuste de precisão com a roda de ajuste [12.5]. Para o efeito, o anel graduado [12.6] tem uma divisão de 0,1 mm. Se a roda de ajuste for segura, pode girar-se apenas o anel graduado, para o colocar em "zero". Em caso de ajustes maiores, existe uma escala milimétrica [12.3] no corpo base.
- ▶ Depois de se efectuar o ajuste de precisão, feche de novo a manete de aperto [12.7].
- ▶ Ajuste os dois mordentes-guia [13.3], de modo a que a sua distância à fresa seja de aprox. 5 mm. Para o efeito, devem desenroscar-se os parafusos [13.2], e, depois de efectuado o ajuste, devem ser apertados de novo.
- ▶ Apenas se fresar na aresta: empurre a capa de aspiração [13.1] pela parte de trás, até engatar no batente lateral, e conecte um tubo flexível de aspiração com diâmetro de 27 mm ou 36 mm ao bocal de aspiração [13.4]. Caso contrário, deixe a aspiração no bocal de aspiração da máquina.

b) Fresagem de cópia

Para trabalhos de fresagem com moldes, utiliza-se a tupa vertical com o anel copiador montado (acessórios).

- ⓘ Os anéis copiadores podem ser utilizados com a sola de apoio existente de série. Para melhorar o apoio, está disponível uma sola de apoio especial como acessório.



CUIDADO

Uma ferramenta de fresar demasiado grande danifica o anel copiador e pode provocar acidentes.

- ▶ Assegure-se de que a ferramenta de fresar aplicada cabe na abertura do anel copiador.

Modo de procedimento

- ▶ Coloque a máquina lateralmente sobre uma base estável.
- ▶ Abra a alavanca [14.4].
- ▶ Retire a sola de apoio [14.1].
- ▶ Volte a soltar a alavanca [14.4].
- ▶ Coloque um anel copiador [14.3] na mesa da tupa, com a posição correcta.
- ▶ Coloque uma sola de apoio na mesa da tupa com as patilhas [14.2].
- ▶ Pressione a sola de apoio na mesa da tupa, até engatar.

A sobressaliência Y da peça a trabalhar em relação ao molde [Figura 15] calcula-se do seguinte modo:

$$Y = \frac{1}{2} (\emptyset \text{ do anel copiador} - \emptyset \text{ da fresa})$$

c) Acabamento de arestas

Para o acabamento de arestas, são utilizadas ferramentas de fresagem com rolamento-guia na máquina. Nessa ocasião, a máquina é conduzida de forma a que o rolamento-guia deslize sobre a peça a trabalhar.

No acabamento de arestas, utilize sempre o pára-apanas KSF-OF para melhorar a aspiração.

d) Fresar com o sistema de trilho-guia FS

O sistema de trilho-guia (acessórios) facilita a fresagem de ranhuras rectas.

- ▶ Fixe o trilho-guia na peça a trabalhar com sargentos [16.4].
- ▶ Introduza a sola de apoio [16.3] para o batente-guia na mesa da tupa vertical (consultar "Substituir a sola de apoio").
- ⓘ Esta sola de apoio possui um escalonamento que compensa a altura do trilho-guia.
- ▶ Prenda as duas barras guia [16.6] no batente-guia através das duas manetes de aperto [16.5] e [16.9].
- ▶ Abra a manete de aperto [16.1].
- ▶ Introduza as barras guia [16.6] nas ranhuras da mesa da tupa.
- ▶ Coloque a tupa vertical sobre o batente-guia, com o batente-guia.
- ▶ Se necessário, pode ajustar a folga do batente-guia sobre o trilho-guia, através de uma chave de parafusos, em ambos os mordentes-guia [16.2].
- ▶ Desloque a tupa vertical ao longo das barras guia, até alcançar a distância desejada X, da ferramenta de fresar em relação ao trilho-guia.

- ▶ Feche a manete de aperto [16.1].
- ▶ Abra a manete de aperto [16.10].
- ▶ Ajuste a distância X de forma exacta, girando a roda de ajuste [16.7].
- ⓘ Se segurar a roda de ajuste [16.7], pode rodar apenas a escala [16.8] até ao "zero".
- ▶ Feche a manete de aperto [16.10].

8.2 Substituir as solas de apoio

A Festool oferece solas de apoio especiais (acessórios) para várias aplicações.

Estas podem ser substituídas do seguinte modo:

- ▶ Coloque a máquina lateralmente sobre uma base estável.
- ▶ Abra a alavanca [14.4].
- ▶ Retire a sola de apoio [14.1].
- ▶ Volte a soltar a alavanca [14.4].
- ▶ Coloque uma sola de apoio na mesa da tupa com as patilhas [14.2].
- ▶ Pressione a sola de apoio na mesa da tupa, até engatar.

Na primeira utilização da sola de apoio: retirar a película protectora!

8.3 Trabalho em alumínio



ADVERTÊNCIA

Perigo de acidente - ao trabalhar com alumínio, respeite as seguintes medidas de segurança:

- ▶ Ligar à entrada um disjuntor de corrente de defeito (FI, PRCD).
- ▶ Ligue a máquina a um aspirador adequado.
- ▶ Retire regularmente depósitos de poeira na carcaça do motor.
- ▶ Use óculos de protecção.

9 Acessórios

Para a sua própria segurança, utilize apenas acessórios e peças sobresselentes originais da Festool.

Os números de encomenda para acessórios e ferramentas podem ser encontrados no catálogo Festool ou na Internet sob 'www.festool.com'.

10 Manutenção e conservação



ADVERTÊNCIA

Perigo de acidente, choque eléctrico

- ▶ Antes de efectuar qualquer trabalho na máquina, extraia sempre a ficha da tomada.
- ▶ Todos os trabalhos de manutenção e reparação que exigem uma abertura da carcaça do motor podem apenas ser efectuados por uma oficina de Serviço Após-venda autorizada.

Para assegurar a circulação do ar, as aberturas do ar de refrigeração na carcaça do motor devem ser mantidas sempre desobstruídas e limpas.

A ferramenta está equipada com carvões especiais que se desactivam automaticamente. Se estes estiverem gastos, efectua-se um corte automático da corrente e a ferramenta imobiliza-se.



Serviço Após-venda e Reparação apenas através do fabricante ou das oficinas de serviço: endereço mais próximo em: www.festool.com/Service



Utilizar apenas peças sobresselentes originais da Festool! Referência em: www.festool.com/Service

11 Meio ambiente

Não deite as ferramentas eléctricas no lixo doméstico! Encaminhe as ferramentas, acessórios e embalagens para um reaproveitamento ecológico! Nesse caso, observe as regulamentações nacionais em vigor.

Apenas países da UE: de acordo com a Directiva Europeia sobre resíduos de equipamentos eléctricos e electrónicos e a sua transposição para a legislação nacional, as ferramentas eléctricas usadas devem ser recolhidas separadamente e sujeitas a uma reciclagem que proteja o meio ambiente.

Informações sobre REACH:

www.festool.com/reach

12 Declaração de conformidade CE

Fresadora superior	N.º de série
OF 2200 EB	496069, 496071
Ano da marca CE: 2007	

Sob nossa inteira responsabilidade, declaramos que este produto está de acordo com as seguintes normas ou documentos normativos.

NE 60745-1:2009, NE 60745-2-17:2010, NE 55014-1:2006 + A1:2009 + A2:2011, NE 55014-2:2006 + A1:2009 + A2:2011, NE 61000-3-2, NE 61000-3-3 de acordo com as regulamentações das directivas 2006/42/CE, 2004/108/EF (til 19.04.2016), 2014/30/EU (fra 20.04.2016),

2011/65/UE.

Festool GmbH

Wertstr. 20, D-73240 Wendlingen, Germany

ppa. Dr. Johannes Steimel

Dr. Johannes Steimel

Director de pesquisa, desenvolvimento, documen-
tação técnica

2015-03-10

Оглавление

1 Символы88
 2 Технические характеристики88
 3 Составные элементы инструмента88
 4 Применение по назначению88
 5 Указания по технике безопасности88
 6 Ввод в эксплуатацию89
 7 Регулировка90
 8 Эксплуатация93
 9 Оснастка94
 10 Обслуживание и уход95
 11 Опасность для окружающей среды95
 12 Декларация соответствия ЕС95

1 Символы



Предупреждение об общей опасности



Предупреждение об общей опасности



Соблюдайте Руководство по эксплуатации/инструкции!



Используйте респиратор!



Использовать защитные наушники!



Работайте в защитных перчатках!



Не имеет место в коммунальных отхода.

2 Технические характеристики

Мощность	2200 Вт (Модель 110 В: 16 А)
Частота вращения холостого хода	10000–22000 об/мин
Глубина фрезерования с грубой регулировкой	80 мм
Глубина фрезерования с точной регулировкой	20 мм
Соединительная резьба приводного вала	M 22 x 1,0
Диаметр фрезы, макс.	89 мм (3½")
Вес (без сетевого кабеля)	7,8 кг
Класс защиты	□ / II

3 Составные элементы инструмента

- [1.1] Регулировочное колесо для точной регулировки глубины фрезерования
- [1.2] Кольцо со шкалой для точной регулировки глубины фрезерования
- [1.3] Винт-барашек зажима для фиксации глубины фрезерования
- [1.4] Шкала для определения глубины фрезерования
- [1.5] Ограничитель глубины с указателем
- [1.6] Рукоятка зажима для ограничителя глубины
- [1.7] Эксцентрик для соединения ограничителя глубины со ступенчатым упором
- [1.8] Ступенчатый упор
- [1.9] Рычаг управления для замены подошвы
- [1.10] Балансир системы блокировки шпинделя
- [1.11] Регулировочное колесо для регулировки частоты вращения вала двигателя
- [2.1] Стопорная кнопка выключателя
- [2.2] Выключатель
- [2.3] Рычаг управления защитным кожухом фиксатора
- [2.4] Рукоятка
- [2.5] Аспирационный патрубок

Указанные рисунки размещены в начале и конце руководства по эксплуатации.

4 Применение по назначению

Верхние фрезы предназначены для фрезерования дерева, пластика и ДСП. Некоторые модели фрезеров фирмы Festool могут использоваться, согласно технической документации, также для обработки алюминия и гипсокартона.



Инструмент сконструирован для профессионального применения.



Ответственность за ущерб и несчастные случаи, связанные с применением не по назначению, несет пользователь.

5 Указания по технике безопасности

5.1 Общие указания по технике безопасности



ВНИМАНИЕ! Прочтите все указания по технике безопасности и рекомендации.

Ошибки при соблюдении приведенных указаний и рекомендаций могут привести к поражению электрическим током, пожару, и/или вызвать тяжелые травмы. **Сохраняйте все указания по**

технике безопасности и Руководства по эксплуатации в качестве справочного материала. Использованное в настоящих инструкциях и указаниях понятие «электроинструмент» распространяется на электроинструмент с питанием от сети (со шнуром питания от электросети) и на аккумуляторный электроинструмент (без шнуром питания от электросети).

5.2 Указания по технике безопасности при пользовании машинкой

- **Держите электроинструмент только за изолированные части рукоятки, так как фреза может повредить сетевой кабель инструмента.** Контакт с повреждённым электрическим кабелем через находящиеся под напряжением металлические части инструмента может привести к удару электрическим током.
- **Закрепляйте заготовку с помощью струбцин или другим надёжным способом на неподвижном основании.** При удержании заготовки только рукой или корпусом она остаётся подвижной, что может привести к потере контроля.
- Следите за прочным креплением фрезы и регулярно проверяйте безупречность ее работы.
- При осмотре необходимо удостовериться, что зажимная цанга и накидная гайка не имеют никаких повреждений.
- Используйте только тот инструмент, который соответствует требованиям EN 847-1. Весь инструмент Festool удовлетворяет этим требованиям.
- Не допускайте превышения максимальной частоты вращения фрезы, иными словами, не выходите за границы диапазона частоты вращения.
- Запрещается использовать в работе потрепавшиеся фрезы или фрезы, потерявшие первоначальную форму.
- Закрепляйте инструмент только такого концевое диаметра, для которого предназначена зажимная цанга.
- Надевайте средства индивидуальной защиты: защитные наушники, защитные очки, респираторы при работе с образованием пыли, защитные перчатки - при работе с шероховатыми материалами и при смене фрезы.
- Электроинструменты Festool разрешается устанавливать только на специально предусмотренных для этого рабочих столах, допущенных к использованию со стороны Festool.

При установке электроинструмента на другом, самостоятельно изготовленном рабочем столе, возможно нарушение устойчивости инструмента, что может стать причиной получения тяжелых травм.

5.3 Уровни шума

Уровень шума рассчитывается в соответствии с EN 60745:

Уровень звукового давления	$L_{PA} = 87 \text{ дБ(А)}$
Уровень мощности звуковых колебаний	$L_{WA} = 98 \text{ дБ(А)}$
Погрешность	$K = 3 \text{ дБ}$



ВНИМАНИЕ

Возникающий при работе с инструментом шум может привести к нарушению слуха.

► При работе используйте защитные наушники!

Общий коэффициент колебаний (сумма векторов трех направлений) рассчитывается в соответствии с EN 60745:

Коэффициент эмиссии колебаний (3-осевой)	$a_h < 2,5 \text{ м/сек}^2$
Погрешность	$K = 1,5 \text{ м/сек}^2$

Указанные значения уровня шума/вибрации

- служат для сравнения инструментов;
- можно также использовать для предварительной оценки шумовой и вибрационной нагрузки во время работы;
- отражают основные области применения электроинструмента.

При использовании машинки в других целях, с другими сменными (рабочими) инструментами или в случае их неудовлетворительного обслуживания шумовая и вибрационная нагрузки могут возрасти. Соблюдайте значения времени работы на холостом ходу и времени перерывов в работе!

6 Ввод в эксплуатацию



ПРЕДУПРЕЖДЕНИЕ

При превышении в ходе работ максимального уровня напряжения или частоты возникает опасность несчастного случая.

- ▶ Сетевое напряжение и частота источника тока должны соответствовать данным, указанным на заводской табличке.
- ▶ В Северной Америке можно использовать только машинки Festool с характеристикой по напряжению 120 В/60 Гц.

Переключатель [2.2] служит выключателем. При длительном режиме работы переключатель может быть заблокирован с помощью боковой стопорной кнопки [2.1]. При повторном нажатии переключатель расфиксируется.

7 Регулировка



ПРЕДУПРЕЖДЕНИЕ

Опасность несчастного случая, удара током

- ▶ Перед началом работ всегда вынимайте вилку из розетки.

7.1 Электронная часть

OF 2200 EB оснащена полноволновой электроникой со следующими характеристиками:

Плавный пуск

Плавный пуск с электронной регулировкой обеспечивает начало работы инструмента без отдачи.

Регулировка частоты вращения вала

При помощи регулировочного колеса [1.11] частота вращения плавно регулируется в диапазоне от 10 000 до 22 000 об/мин. Таким образом Вы можете оптимально подобрать скорость распиловки в зависимости от материала и используемой фрезы:

материал	диаметр фрезы [мм]			обрабатываемый материал
	10 - 30	30 - 50	50 - 89	
твердая древесина	6 - 4	5 - 3	3 - 1	HW (HSS)

материал	диаметр фрезы [мм]			обрабатываемый материал
	10 - 30	30 - 50	50 - 89	
мягкая древесина	6 - 5	6 - 4	5 - 3	HSS (HW)
ламинированная ДСП	6 - 5	6 - 4	4 - 2	HW
пластик	6 - 4	6 - 3	3 - 1	HW
алюминий	3 - 1	3 - 1	2 - 1	HSS (HW)
гипсокартон	2 - 1	1	1	HW

Постоянная частота вращения

Электроника постоянно поддерживает заранее выбранную частоту вращения электродвигателя. Благодаря этому даже при повышенной нагрузке сохраняется неизменная скорость распиловки.

Защита от перегрева

Для защиты от перегрева (перегорания электродвигателя) в машинку встроена электронная схема контроля температуры. При достижении критической температуры предохранительная схема отключает электродвигатель. Время охлаждения составляет 3–5 минут, после чего машинка вновь готова к работе и повышенным нагрузкам. При работе машинки на холостом ходу время охлаждения значительно сокращается.

Тормоз

OF 2200 EB оснащена электронным тормозом, который после выключения машинки останавливает шпиндель с фрезой в течение нескольких секунд.

7.2 Замена рабочего инструмента



ПРЕДУПРЕЖДЕНИЕ

Опасность несчастного случая - после окончания работ фреза может быть горячей, а ее режущие кромки очень острые.


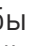
- ▶ Перед заменой инструмента дайте фрезе остынуть.
- ▶ При замене инструмента надевайте защитные перчатки.

ИНСТРУКЦИЯ

Нажимайте балансир для фиксации шпинделя [3.1] только при выключенном фрезере.

Мы рекомендуем при замене рабочего инструмента положить фрезу набок.

а) Установка инструмента

- ▶ Вставьте фрезу [3.4/3а.1] в открытую зажимную цангу так глубоко, насколько это возможно, по крайней мере до метки  на хвостовике фрезы [3а.2]. Если зажимную цангу не видно из-за накидной гайки [3а.3], фрезу следует вставить в цангу так, чтобы метка  не выступала над накидной гайкой.
- ▶ Нажмите на расположенный сбоку [B] балансир системы блокировки шпинделя [3.1].
- ▶ При помощи гаечного ключа (SW 24) крепко затяните накидную гайку [3.3].
- ⓘ Балансир блокирует шпиндель мотора только в одном направлении вращения. Поэтому при отворачивании и заворачивании накидной гайки не отрывайте гаечный ключ, иначе шпиндель мотора будет двигаться взад-вперед как проскальзывающая храповая муфта.

б) Извлечение инструмента

- ▶ Сдвиньте при необходимости защитный кожух [3.2] вверх до фиксации.
- ▶ Нажмите на расположенный сбоку [A] балансир системы блокировки шпинделя [3.1].
- ▶ При помощи гаечного ключа (SW 24) отверните накидную гайку [3.3], чтобы высвободить инструмент.

7.3 Замена цангового зажима

- ▶ Сдвиньте при необходимости защитный кожух [4.2] вверх до фиксации.
- ▶ Нажмите на расположенный сбоку [A] балансир системы блокировки шпинделя [4.1].
- ▶ Полностью отверните накидную гайку [4.3].
- ▶ Выньте накидную гайку вместе с цанговым зажимом [4.4] из шпинделя. Никогда не отделяйте накидную гайку от цангового зажима, так как они образуют единый блок!
- ▶ Вставьте новую зажимную цангу в шпиндель только с надетой и зафиксированной гайкой и немного закрутите гайку. Не заворачивайте накидную гайку до конца, иначе будет нельзя вставить фрезу!

7.4 Регулировка глубины фрезерования

Глубина приспособлена в двух шагах:

а) Установка на нулевую отметку

- ▶ Поставьте верхнюю фрезу на плоскую опору (базовую поверхность).
- ▶ Откройте рукоятку зажима [5.2].
- ▶ Отверните винт-барашек [5.1].
- ▶ Нажимайте на фрезу сверху вниз до тех пор, пока она не окажется на опоре (базовой поверхности). Прочно закрепите машинку в таком положении путем завинчивания винта-барашка [5.1].
- ▶ Прижмите ограничитель глубины [5.3] к одному из трех жестких упоров вращающегося ступенчатого упора [5.4].
- ▶ Потяните указатель [5.5] вниз так, чтобы он указывал на нулевую отметку на шкале [5.7].
- ⓘ Если указатель не встает на нулевую отметку, его положение может быть подкорректировано поворотом винта [5.6], находящегося на самом указателе.

Ступенчатый ограничитель (рис. 7) имеет три упора, Вы можете закрепить два из них на определенной высоте при помощи отвертки:

Упор	Высота
A	18 мм - 51 мм
B	6 мм - 18 мм
C	0 мм

- ⓘ Упор C имеет уступ для предварительного фрезерования - смотри главу „Предварительное/точное фрезерование“.

б) Установка глубины фрезерования

- ▶ Потяните ограничитель глубины [6.6] наверх, пока указатель [6.2] не остановится на отметке нужной глубины фрезерования.
- ▶ Зафиксируйте ограничитель глубины с помощью рукоятки зажима [6.3] в этом положении.
- ▶ Отверните винт-барашек [6.1]. Теперь фреза находится в исходном положении.
- ▶ При необходимости Вы можете отрегулировать глубину фрезерования поворотом регулировочного колеса [6.8]. Одна маркировочная отметка составляет 0,1 мм. Полный поворот регулировочного колеса составляет 1 мм.

- ❗ Кольцо со шкалой [6.7] можно поворачивать автономно, чтобы установить его на нулевую отметку.
- ❗ Три метки [6.4] показывают на кромке [6.5] границы максимального диапазона регулировки регулировочного колеса (20 мм) и среднюю точку.

7.5 Предварительное/точное фрезерование

Упор С имеет 2 уровня с разностью высот 2 мм. Это позволяет при установке глубины фрезерования на упор С производить работы в два этапа:

- ▶ Предварительное фрезерование, при котором верхняя фреза опускается до уровня [7.1];
- ▶ Чистовое фрезерование, при котором верхняя фреза опускается до уровня [7.2].

❗ Благодаря такому порядку действий Вы можете проводить фрезерование на значительной глубине и при этом получать отличное качество поверхности. Окончательная глубина фрезерования устанавливается с помощью уровня [7.2].

7.6 Система точной регулировки для обработки кромок

Для применения фрезы с опорным подшипником станок оборудован системой точной регулировки. Она позволяет, например, выполнять быстрые и точные закругления кромок без уступов [рис. 8]. Сначала установите приблизительную глубину фрезерования и проведите пробное фрезерование.

Затем установите точную глубину фрезерования:

- ▶ Откройте рукоятку зажима [9.2].
- ▶ Прижмите ограничитель глубины [9.3] к жесткому упору С [9.5].
- ▶ Прочно закрепите зажимной рычаг с помощью эксцентрика [9.4] на ступенчатом упоре (поворачивайте по часовой стрелке).
- ▶ Закройте рукоятку зажима [9.2].
- ▶ Отвинтите винт-барашек [9.1].
- ▶ Закручивая регулировочное колесо [9.6], установите точную глубину фрезерования.

❗ Регулировка глубины фрезерования в обоих направлениях возможна благодаря соединению ограничителя глубины со ступенчатым упором.

- ▶ Заверните винт-барашек [9.1].

- ▶ Откройте эксцентрик [9.4] (поворачивая против часовой стрелки).
- ▶ Проведите при необходимости пробное фрезерование и регулировку.

7.7 Пылеудаление



ВНИМАНИЕ

Вдыхаемая пыль может быть вредной для дыхательных путей.

- ▶ Всегда подключайте станок к системе пылеудаления.
- ▶ Проводите работы только при наличии годного к эксплуатации защитного кожуха [10.2].
- ▶ При работах с образование пыли надевайте респиратор.

К аспирационному патрубку [10.4] может быть присоединен пылеудаляющий аппарат Festool с всасывающим шлангом диаметром от 36 мм до 27 мм (рекомендуется использовать шланг диаметром 36 мм из-за незначительной опасности их засорения).

Аспирационный патрубок [10.4] может крутиться в диапазоне [10.3]. В другом диапазоне аспирационный патрубок нельзя близко пододвинуть к отсасывающей трубе, чтобы закрепить его нужным образом.

Защитный кожух

Защитный кожух [10.2] может быть зафиксирован в верхнем положении, например, при смене фрезы. Для этого сдвиньте защитный кожух вверх до фиксации или надавите на фрезу до упора вниз.

Для более эффективного пылеудаления мы рекомендуем во время работы опускать защитный кожух. Для этого нажмите на рычаг [10.1] в направлении рукоятки.

Пылеулавливатель KSF-OF

Благодаря пылеулавливателю KSF-OF [11.1] во время обработки кромок повышается эффективность отсасывания. Максимально возможный диаметр фрезы составляет 78 мм.

Монтаж пылеулавливателя производится по аналогии с копируальным кольцом (см. „Фрезерование по копиру“).

Чтобы уменьшить кожух, можно при помощи но-

жовки обрезать его вдоль пазов [11.2]. Пылеулавливатель можно использовать при внутренних радиусах не менее 52 мм.

8 Эксплуатация



ПРЕДУПРЕЖДЕНИЕ

Опасность несчастного случая - соблюдайте следующие указания при работе:

- ▶ Всегда закрепляйте заготовку таким образом, чтобы при проведении работ она осталась неподвижной.
- ▶ Крепко держите машинку двумя руками за предусмотренные рукоятки [2.4].
- ▶ Всегда прежде чем начать работать с заготовкой, сначала подключите верхнюю фрезу!
- ▶ Перед началом работ убедитесь, что рукоятка зажима [1.6] закрыта, а эксцентрик открыт [1.7].
- ▶ Всегда работайте так, чтобы сила резания инструмента противодействовала направлению подачи (встречное фрезерование).

Порядок действий

- ▶ Установите необходимую глубину фрезерования.
- ▶ Включите машинку.
- ▶ Отвинтите винт-барашек [1.3].
- ▶ Надавите на машинку вниз до упора.
- ▶ Прочно закрепите машинку в таком положении путем завинчивания винта-барашка [1.3].
- ▶ Проведите фрезеровательные работы.
- ▶ Отвинтите винт-барашек [1.3].
- ▶ Медленно поднимите машинку вверх до упора.
- ▶ Выключите машинку.

8.1 Типы управления машинкой

а) Фрезерование с боковым упором

Боковой упор (частичная оснастка) применяется при фрезеровании параллельно кромке заготовки.

- ▶ Прочно закрепите обе направляющие штанги [12.4] на боковом упоре при помощи двух винтов-барашков [12.2].
- ▶ Заведите направляющие штанги на желаемую глубину в пазы опорной пластины и закрепите их при помощи винтов-барашков [12.1].

Система точной регулировки

- ▶ Отвинтите винт-барашек [12.7] для того, чтобы при помощи регулировочного колеса [12.5] произвести точную регулировку. Шаг кольца со шкалой [12.6] составляет 0,1 мм. Если регулировочное колесо прочно закреплено, то можно вращать только кольцо со шкалой, чтобы установить его в положение "ноль". Для более точного регулирования на основном корпусе машинки дополнительно устанавливается миллиметровая шкала [12.3].
- ▶ После успешного завершения точного регулирования вновь завинтите винт-барашек [12.7].
- ▶ Установите оба направляющих упора [13.3] таким образом, чтобы расстояние от них до фрезы составляло 5 мм. Для этого необходимо отвернуть винты [13.2] и после успешного завершения процедуры регулирования завернуть их обратно.
- ▶ Если Вы фрезеруете только кромку, опустите защитный кожух [13.1] вниз вплоть до фиксации на боковом упоре и присоедините к аспирационному патрубку [13.4] всасывающий шланг диаметром от 27 мм до 36 мм. В противном случае отсасывание ограничится аспирационным патрубком машинки.

б) Фрезерование по копиру

Для фрезерования по шаблону используется верхняя фреза с встроенным копирувальным кольцом (оснастка).

- ⓘ Копировальные кольца могут использоваться с имеющимися в наличии серийными подошвами. В продаже также имеются более совершенные опоры в качестве дополнительной оснастки.



ВНИМАНИЕ

Слишком большой фрезеровательный инструмент может повредить копирувальное кольцо и привести к несчастному случаю.

- ▶ Следите за тем, чтобы применяемый в работе фрезеровательный инструмент мог проходить через отверстие копирувального кольца.

Порядок действий

- ▶ Положите машинку боком на твердое основание.
- ▶ Откройте рычаг [14.4].
- ▶ Выньте подошву [14.1].
- ▶ Отпустите рычаг [14.4].

- ▶ Ровно вставьте копировальное кольцо [14.3] в опорную пластину.
- ▶ Вставьте подошву с пластиной [14.2] в опорную пластину.
- ▶ Прижимайте подошву вплоть до ее фиксации в опорной пластине.

Выступ Y заготовки рассчитывается для шаблона следующим образом [рис. 15] :

$$Y = \frac{1}{2} (\text{Ø копировального кольца} - \text{Ø фрезы})$$

с) Обработка кромок

Для обработки кромок в машинку вставляется фреза с опорным подшипником. При этом направление движения машинки таково, что опорный подшипник катится по заготовке.

Для более эффективного пылеудаления при обработке кромок всегда используйте пылеулавливатель KSF-OF.

д) Фрезы с системой шин-направляющих FS

Система шин-направляющих (частичная оснастка) облегчает фрезерование пазов.

- ▶ Закрепите шину-направляющую с резьбовой струбциной [16.4] на заготовке.
- ▶ Вставьте подошву [16.3] для направляющего упора в опорную пластину верхней фрезы (см „Замена подошвы“).

ⓘ На подошве имеется уступ, равный по высоте шине-направляющей.

- ▶ Прочно закрепите обе направляющие штанги [16.6] при помощи винтов-барашков [16.5] и [16.9] на направляющем упоре.
- ▶ Отвинтите винт-барашек [16.1].
- ▶ Заведите направляющиеся штанги [16.6] в пазы опорной пластины.
- ▶ Установите верхнюю фрезу вместе с направляющим упором на шину-направляющую.
- ▶ При необходимости Вы можете зафиксировать при помощи отвертки на обоих направляющих упорах [16.2] люфт направляющего упора по отношению к шине-направляющей.
- ▶ Передвиньте верхнюю фрезу вдоль направляющей штанги до нужного расстояния X от фрезы к шине-направляющей.
- ▶ Заверните винт-барашек [16.1].
- ▶ Отвинтите винт-барашек [16.10].
- ▶ Поворотом регулировочного колеса [16.7] установите точное расстояние X.

ⓘ Если регулировочное колесо [16.7] закреплено прочно, Вы можете поворачивая только шкалу [16.8], установить ее в положение "ноль".

- ▶ Завинтите винт-барашек [16.10].

8.2 Замена подошвы

Фирма Festool предлагает специальные подошвы для различного применения (оснастка).

Смена подошвы происходит следующим образом:

- ▶ Положите машинку боком на твердое основание.
- ▶ Откройте рычаг [14.4].
- ▶ Выньте подошву [14.1].
- ▶ Отпустите рычаг [14.4].
- ▶ Вставьте подошву с пластиной [14.2] в опорную пластину.
- ▶ Прижимайте подошву вплоть до ее фиксации в опорной пластине.

При первом использовании подошвы: снять защитную плёнку!

8.3 Работа с алюминием



ПРЕДУПРЕЖДЕНИЕ

Опасность несчастного случая - при работе с алюминием соблюдайте следующие меры безопасности:

- ▶ Подключите выключатель защиты от превышения тока (FI-, PRCD-).
- ▶ Подключите машинку к подходящему пылеудаляющему аппарату.
- ▶ Удалите скопившуюся в корпусе двигателя пыль.
- ▶ Наденьте защитные очки.

9 Оснастка

Äëÿ ñíáñòááííé ááçííàñííñòè èñííëüçóéòà òíëüêí îðèäèíáèüíüâ ïðèñííííáèáíèÿ è çàíàñíüâ ÷àñòè òèðíü Festool.

Íííàðà çàèàçà äëÿ îðèáàèäæíñòáé è èíñòòóíáíîâ Âü íàèäòà â èàòàèíâ Festool èèè â Èíòàðíàò ïí ääðáñó „www.festool.com“.

10 Обслуживание и уход



ПРЕДУПРЕЖДЕНИЕ

Опасность несчастного случая, удара током

- ▶ Перед началом работ всегда вынимайте вилку из розетки.
- ▶ Любые работы по обслуживанию и ремонту, требующие открытия корпуса двигателя, могут проводиться только в авторизованных мастерских Сервисной службы.

Для обеспечения циркуляции воздуха отверстия для охлаждения в корпусе двигателя всегда должны быть открытыми и чистыми.

Машинка оснащена самоотключающимися угольными щетками. При их полном изнашивании автоматически производится прекращение подачи тока и инструмент прекращает работу.



Сервисное обслуживание и ремонт только через фирму-изготовителя или в наших сервисных мастерских: адрес ближайшей мастерской см. на

www.festool.com/Service



Используйте только оригинальные запасные части Festool! № для заказа на: www.festool.com/Service

11 Опасность для окружающей среды

Не выбрасывайте электроинструменты вместе с бытовыми отходами! Обеспечьте безопасную для окружающей среды утилизацию инструмента, оснастки и упаковки. Соблюдайте действующие национальные инструкции.

Только для ЕС: согласно директиве ЕС об отходах электрического и электронного оборудования, а также гармонизированным национальным стандартам отслужившие свой срок электроинструменты должны утилизироваться отдельно и направляться на экологически безопасную переработку.

Информация по директиве REACH:

www.festool.com/reach

12 Декларация соответствия ЕС

Όαήήήή-òðàçàðíàü ìàèéíèà	Серийный №
OF 2200	496069, 496071
Год маркировки CE: 2007	

Мы со всей ответственностью заявляем, что данная продукция соответствует следующим нормам и нормативным документам:

EN 60745-1:2009, EN 60745-2-17:2010, EN 55014-1:2006 + A1:2009 + A2:2011, EN 55014-2:2006 + A1:2009 + A2:2011, EN 61000-3-2:2006 + A1:2009 + A2:2009, EN 61000-3-3:2013 в соответствии с правилами, установленными директивой 2006/42/EG, 2004/108/EG (до 19.04.2016), 2014/30/EU (с 20.04.2016), 2011/65/EU.

Дата производства - см. этикетку инструмент

Festool GmbH

Wertstr. 20, D-73240 Wendlingen, Germany

Dr. Johannes Steimel

Dr. Johannes Steimel

Руководитель отдела исследований и разработок, технической документации
2015-03-10

Horní frézka OF 2200

Obsah

1	Symboly	96
2	Technické údaje	96
3	Jednotlivé součásti	96
4	Správné použití.....	96
5	Bezpečnostní pokyny	96
6	Uvedení do provozu	97
7	Nastavení	97
8	Provoz	100
9	Příslušenství	101
10	Údržba a péče.....	101
11	Životní prostředí	102
12	ES prohlášení o shodě	102

1 Symboly



Varování před všeobecným nebezpečím



Nebezpečí úrazu elektrickým proudem



Přečtěte si návod/pokyny!



Používejte respirátor!



Noste chrániče sluchu!



Noste ochranné rukavice!



Nepatří do komunálního odpadu.

2 Technické údaje

Příkon	2200 W
	(Verze 110 V: 16 A)
Otáčky (volnoběh)	10 000-22 000 min ⁻¹
Rychlé nastavení hloubky	80 mm
Jemné nastavení hloubky	20 mm
Spojovací závit hnací hřídele	M 22 x 1,0
Průměr frézy, max.	89 mm (3½")
Hmotnost (bez síťového kabelu)	7,8 kg
Třída bezpečnosti	□ / II

3 Jednotlivé součásti

- [1.1] Kolečko pro jemné nastavení hloubky frézování
- [1.2] Kotouček se stupnicí pro jemné nastavení hloubky frézování
- [1.3] Otočný knoflík pro aretaci hloubky frézování

- [1.4] Stupnice pro hloubku frézování
- [1.5] Hloubkový doraz s ukazatelem
- [1.6] Upínací páčka pro hloubkový doraz
- [1.7] Excentr pro spojení hloubkového a stupňového dorazu
- [1.8] Stupňový doraz
- [1.9] Ovládací páčka pro výměnu pracovní desky
- [1.10] Kolébkový spínač pro aretaci vřetena
- [1.11] Kolečko pro regulaci otáček
- [2.1] Pojistka pro spínač ZAP/VYP
- [2.2] Spínač ZAP/VYP
- [2.3] Páčka pro aretaci ochranného krytu
- [2.4] Rukojeti
- [2.5] Odsávací hrdlo

Uvedená vyobrazení se nacházejí na začátku a na konci návodu k používání.

4 Správné použití

Horní frézy jsou určeny pro frézování dřeva, plastů a materiálů podobných dřevu. Při použití příslušných fréz, uvedených v prodejních materiálech Festool, lze frézovat také hliník a sádrokarton.



Za škody a úrazy vzniklé nesprávným použitím odpovídá uživatel.

5 Bezpečnostní pokyny

5.1 Všeobecné bezpečnostní pokyny



POZOR! Čtěte všechna bezpečnostní upozornění a pokyny. Zanedbání níže uvedených výstrah a nedodržování příslušných pokynů mohou způsobit zkrat, požár, event. těžký úraz elektrickým proudem.

Všechny bezpečnostní pokyny a návody uschovejte, abyste je mohli použít i v budoucnosti.

Ve varovných upozorněních použitý pojem „elektronářadí“ se vztahuje na elektronářadí provozované na el. síti (se síťovým kabelem) a na elektronářadí provozované na akumulátoru (bez síťového kabelu).

5.2 Bezpečnostní pokyny specifické pro dané nářadí

- **Elektrické nářadí držte jen za izolované úchopové plochy, protože fréza může zasáhnout vlastní síťový kabel.** Kontaktem s vedením pod napětím se mohou pod napětí dostat i kovové části nářadí, což by mohlo způsobit úraz elektrickým proudem.

- **Obrobek upevněte a zajistěte pomocí svěrek nebo jiným způsobem ke stabilnímu podkladu.** Když budete obrobek držet pouze rukou nebo proti tělu, bude labilní, což může vést ke ztrátě kontroly.
- Dbejte na pevné usazení frézy a zkontrolujte její dokonalý chod.
- Upínací kleštiny a přesuvná matice nesmějí vykazovat žádné poškození.
- Je povoleno používat pouze nástroje, které splňují EN 847-1. Všechny frézy Festool tyto požadavky splňují.
- Na nástroji uváděné maximální otáčky nesmí být překročeny, musí být dodržen rozsah povolených otáček.
- Je zakázáno používat prasklé frézy nebo zdeformované frézy.
- Upínejte pouze nástroje s průměrem stopky, pro který jsou upínací kleštiny určeny.
- Používejte vhodné osobní ochranné pomůcky: ochranu sluchu, ochranné brýle, respirátor při činnostech, kdy dochází ke vzniku prachu, pracovní rukavice při opracovávání hrubých materiálů nebo při výměně nástroje.
- Elektrické nářadí Festool se smí montovat pouze na pracovní stůl, který je k tomu firmou Festool určený. Montáž na jiný pracovní stůl nebo pracovní stůl vlastní výroby může způsobit, že elektrické nářadí nebude bezpečné, což může vést k těžkým úrazům.

5.3 Hlučnost a vibrace

Hodnoty hlučnosti zjištěné podle EN 60745:

Hladina akustického tlaku	$L_{PA} = 87 \text{ dB(A)}$
Hladina akustického výkonu	$L_{WA} = 98 \text{ dB(A)}$
Nepřesnost	$K = 3 \text{ dB}$



POZOR

Hluk vznikající při práci může poškodit sluch.

► Používejte ochranu sluchu!

Celkové hodnoty vibrací (součet vektorů ve třech směrech) zjištěné podle EN 60745:

Hodnota vibrací (3 osy)	$a_h < 2,5 \text{ m/s}^2$
Nepřesnost	$K = 1,5 \text{ m/s}^2$

- Uvedené emitované hodnoty (vibrace, hlučnost)
- slouží k porovnání nářadí,
 - jsou vhodné také pro předběžné posouzení zatížení vibracemi a hlukem při použití nářadí,
 - vztahují se k hlavním druhům použití elektrického nářadí.

Ke zvýšení může dojít při jiném použití, s jinými nástroji nebo při nedostatečné údržbě. Vezměte v úvahu čas, kdy nářadí běží na volnoběh a kdy je vypnuté!

6 Uvedení do provozu



VÝSTRAHA

Nebezpečí úrazu, pokud je nářadí používáno při nesprávném napájení ze sítě.

- Síťové napětí a frekvence zdroje elektrické energie musí souhlasit s údaji na typovém štítku
- V Severní Americe se smí používat pouze nářadí Festool s napětím 120 V/60 Hz.

Spínač [2.2] slouží jako spínač ZAP/VYP. Pro trvalý provoz ho lze zaaretovat pomocí postranní pojistky [2.1]. Opětovným stisknutím spínače se aretace uvolní.

7 Nastavení



VÝSTRAHA

Nebezpečí úrazu elektrickým proudem

- Před jakoukoliv manipulací s nářadím vytáhněte síťovou zástrčku ze zásuvky.

7.1 Elektronika

Elektronické řízení OF 2200 EB umožňuje:

Pomalý rozběh

Elektronicky regulovaný rozběh zajišťuje klidný rozběh přístroje.

Regulace otáček

Otáčky lze plynule nastavovat kolečkem [1.11] v rozsahu od 10 000 do 22 000 min⁻¹. Můžete tak rychlost frézování optimálně přizpůsobit příslušnému materiálu a fríze:

Materiál	Průměr frézy [mm]				Doporučený materiál ostří
	10 - 30	30 - 50	50 - 89	Stupeň	
Tvrdé dřevo	6 - 4	5 - 3	3 - 1		HW (HSS)
Měkké dřevo	6 - 5	6 - 4	5 - 3		HSS (HW)

Materiál	Průměr frézy [mm]			Doporučený materiál ostří
	10 - 30	30 - 50	50 - 89	
	Stupeň			
Dřevotříška s povrchovou úpravou	6 - 5	6 - 4	4 - 2	HW
Plast	6 - 4	6 - 3	3 - 1	HW
Hliník	3 - 1	3 - 1	2 - 1	HSS (HW)
Sádkarton	2 - 1	1	1	HW

Konstantní otáčky

Předvolené otáčky motoru jsou elektronicky udržovány na konstantní hodnotě. Tím je i při zatížení dosaženo rovnoměrné rychlosti řezu.


Teplotní pojistka

Pro ochranu před přehřátím (spálením motoru) je vestavěna elektronická teplotní pojistka. Před dosažením kritické teploty vypne elektronika motor. Po 3 až 5minutovém chladnutí je nářadí opět připraveno k použití a plně zatížitelné. Doba chladnutí se výrazně zkrátí, běží-li nářadí na volnoběžné otáčky.

Brzda

OF 2200 EB je vybavena elektronickou brzdou, která po vypnutí nářadí zastaví vřeteno s nástrojem během několika sekund.

7.2 Výměna nástroje



VÝSTRAHA

Nebezpečí úrazu - fréza může být po frézování horká a má ostré břity.


- ▶ Nástroj nechte před výměnou vychladnout.
- ▶ Při výměně nástroje noste ochranné rukavice.

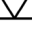
UPOZORNĚNÍ

Kolébkový spínač pro aretaci vřetena [3.1] se smí stisknout pouze po vypnutí nářadí.

Při výměně nástroje doporučujeme položit nářadí na stranu.

a) Nasazení nástroje

▶ Frézu [3.4/3a.1] zasuňte co nejvíce do otevřených upínacích kleštín, přinejmenším ovšem ke značce  na stopce frézy [3a.2]. Pokud upínací

kleštiny nejsou kvůli převlečné matici [3a.3] vidět, je nutné frézu zasunout do upínacích kleštín minimálně tak daleko, aby značka  nebyla nad přesuvnou maticí.

▶ Kolébkový spínač [3.1] pro aretaci vřetena stiskněte na straně [B].

▶ Stranovým klíčem (vel. 24) utáhněte převlečnou matici [3.3].

ⓘ Kolébkový spínač blokuje vřeteno motoru vždy jen v jednom směru otáčení. Takže při povolování, příp. utahování převlečné matice není potřeba klíč sundávat, nýbrž ho můžete používat jako ráčnu.

b) Vyjmutí nástroje

▶ Kryt na ochranu před odlétávajícími pilinami [3.2] případně posuňte nahoru, až zaskočí.

▶ Kolébkový spínač [3.1] pro aretaci vřetena stiskněte na straně [A].

▶ Stranovým klíčem (vel. 24) povolte převlečnou matici [3.3] tak, aby bylo možné nástroj vyjmout.

7.3 Výměna upínacích kleštín

▶ Kryt na ochranu před odlétávajícími pilinami [4.2] případně posuňte nahoru, až zaskočí.

▶ Kolébkový spínač [4.1] pro aretaci vřetena stiskněte na straně [A].

▶ Zcela povolte převlečnou matici [4.3].

▶ Prevlečnou matici s upínacími kleštínami [4.4] sejměte z vřetena. Prevlečnou matici a upínací kleštiny nikdy neoddělujte, protože tvoří jeden celek!

▶ Nasadte nové upínací kleštiny na vřeteno pouze s nasazenou a zaskočenou maticí a matici lehce utáhněte. Dokud není nasazená fréza, převlečnou matici nedotahujte!

7.4 Nastavení hloubky frézování

Nastavení se provádí ve dva krocích:

a) Nastavení nulového bodu

▶ Horní frézku postavte na rovný podklad (referenční plochu).

▶ Povolte upínací páčku [5.2].

▶ Povolte otočný knoflík [5.1].

▶ Zatlačte nářadí dolů, aby fréza dosedla na podklad (referenční plochu). Nářadí v této poloze zajistěte utahením otočného knoflíku [5.1].

▶ Hloubkový doraz [5.3] zatlačte proti jednomu ze tří pevných dorazů otočného stupňového dorazu [5.4].

► Ukazatel [5.5] posuňte dolů, aby na stupnici [5.7] ukazoval 0 mm.

❶ Pokud nulová poloha ukazatele nesouhlasí, lze ji upravit otáčením šroubu [5.6] na ukazateli.

Stupňový doraz (obrázek 7) se skládá ze třech dorazů. U dvou můžete nastavit výšku šroubovákem:

Doraz	Výška
A	18 mm - 51 mm
B	6 mm - 18 mm
C	0 mm

❶ Doraz C má ozub pro předfrézování - viz "Předfrézování/jemné frézování".

b) Stanovení hloubky frézování

► Hloubkový doraz [6.6] vytáhněte nahoru tak, aby ukazatel [6.2] ukazoval požadovanou hloubku frézování.

► V této poloze hloubkový doraz zajistěte upínací páčkou [6.3].

► Povolte otočný knoflík [6.1]. Nářadí je nyní ve výchozí poloze.

► V případě potřeby lze hloubku frézování seřadit otáčením kolečka [6.8]. Každý dílek představuje změnu hloubky frézování o 0,1 mm. Úplné otočení znamená 1 mm.

❶ Samotný kotouček se stupnicí [6.7] se používá pouze pro nastavení nulového bodu.

❶ Tři značky [6.4] vyznačují na hraně [6.5] maximální rozsah nastavení pomocí kolečka (20 mm) a střední polohu.

7.5 Předfrézování/jemné frézování

Doraz C má dvě dorazové úrovně s výškovým rozdílem 2 mm. Hloubku frézování nastavenou pomocí dorazu C tak můžete vyfrézovat ve dvou krocích:

► Předfrézování, kdy se horní frézka spustí na dorazovou úroveň [7.1];

► Konečné frézování, kdy se horní frézka spustí na dorazovou úroveň [7.2].

❶ Tímto postupem je možné frézování s velkou hloubkou při zachování dobré kvality povrchu. Definitivní hloubka frézování je určována nastavením dorazové úrovně [7.2].

7.6 Jemné nastavení pro opracování hran

Pro použití fréz s vodícím kuličkovým ložiskem má nářadí speciální jemné nastavení. Tak lze například rychle a jednoduše nastavit přesný přechod

při zaoblování hran bez ozubu [obrázek 8].

Nejprv nastavte hrubou hloubku frézování a proveďte testovací frézování.

Poté nastavte přesnou hloubku frézování:

► Povolte upínací páčku [9.2].

► Hloubkový doraz [9.3] zatlačte proti pevnému dorazu C [9.5].

► Hloubkový doraz připevněte excentrem [9.4] ke stupňovému dorazu (otáčením ve směru hodinových ručiček).

► Utáhněte upínací páčku [9.2].

► Povolte otočný knoflík [9.1].

► Otáčením kolečka [9.6] nastavte přesně hloubku frézování.

❶ Hloubku frézování lze nastavovat oběma směry díky spojení hloubkového dorazu se stupňovým dorazem.

► Utáhněte otočný knoflík [9.1].

► Povolte excentr [9.4] (otáčením proti směru hodinových ručiček).

► Příp. proveďte další testovací frézování a nastavení.

7.7 Odsávání



POZOR

Vdechovaný prach může poškodit dýchací cesty.

► Nářadí by mělo být trvale připojeno k odsávacímu zařízení.

► Pracujte pouze s funkčním krytem na ochranu proti odlétávajícím pilinám [10.2].

► Při prašných pracích používejte respirátor.

Na odsávací hrdlo [10.4] lze připojit vysavač Festool s odsávací hadicí o průměru 36 mm nebo 27 mm (doporučuje se 36 mm vzhledem k menšímu nebezpečí ucpání).

Odsávací hrdlo [10.4] lze otáčet v rozsahu [10.3]. Ve zbývajícím rozsahu nelze odsávací hrdlo dostatečně nasunout na odsávací hadici a upevnit ji.

Kryt na ochranu před odlétávajícími pilinami

Kryt na ochranu před odlétávajícími pilinami [10.2] lze zaaretovat v horní poloze, např. při výměně frézy. Kryt posuňte nahoru, až zaskočí, nebo zatlačte nářadí až nadoraz dolů.

Pro zlepšení účinnosti odsávání doporučujeme kryt při práci spustit dolů. Za tímto účelem stiskněte páčku [10.1] směrem k rukojeti.

Lapač třísek KSF-OF

Lapač třísek KSF-OF [11.1] zvyšuje účinnost od-

sávání při frézování hran. Maximální možný průměr frézy je 78 mm.

Montáž se provádí analogicky jako u kopírovacího kroužku (viz „Kopírovací frézování“).

Kryt je možné podél drážek [11.2] seříznout a tím zmenšit. Lapač třísek ne možné používat u vnitřních poloměrů až do maximálního poloměru 52 mm.

8 Provoz



VÝSTRAHA

Nebezpečí úrazu - dodržujte následující pracovní pokyny:

- ▶ Obrobek upevněte vždy tak, aby se při opracování nemohl pohybovat.
- ▶ Nářadí vždy držte oběma rukama za příslušné rukojeti [2.4].
- ▶ Vždy horní frézku nejprve zapněte, než se frézou dotknete obrobku!
- ▶ Před zahájením práce zkontroluje, zda je upínací páčka [1.6] utažená a excentr [1.7] povolený.
- ▶ Vždy pracujte tak, aby řezná síla nástroje působila proti směru posuvu nářadí (protiběžné frézování).

Postup

- ▶ Nastavte požadovanou hloubku frézování.
- ▶ Zapněte nářadí.
- ▶ Povolte otočný knoflík [1.3].
- ▶ Zatlačte nářadí dolů až na doraz.
- ▶ Nářadí v této poloze zajistěte utažením otočného knoflíku [1.3].
- ▶ Frézujte.
- ▶ Povolte otočný knoflík [1.3].
- ▶ Pohybujte nářadím pomalu nahoru až k dorazu (vynoření).
- ▶ Vypněte nářadí.

8.1 Způsoby vedení nářadí

a) Frézování s bočním dorazem

Boční doraz (dílní příslušenství) se používá pro frézování rovnoběžně s hranou obrobku.

- ▶ Obě vodící tyče [12.4] uchyťte otočnými knoflíky [12.2] na bočním dorazu.

- ▶ Vodící tyče zasuňte na požadovaný rozměr do drážek stolu frézky a upevněte je otočným knoflíkem [12.1].

Jemné nastavení

- ▶ Povolte otočný knoflík [12.7], abyste mohli provést jemné nastavení kolečkem [12.5]. Kotouček se stupnicí [12.6] je členěný po 0,1 mm. Když pevně přidržíte kolečko, můžete otáčet samotným kotoučkem se stupnicí a nastavit tak nulu. Při větším přestavování je na základním korpusu pomocná milimetrová stupnice [12.3].
- ▶ Po provedení jemného nastavení opět utáhněte otočný knoflík [12.7].
- ▶ Obě vodící čelisti [13.3] nastavte tak, aby jejich vzdálenost od frézy byla asi 5 mm. Za tím účelem povolte šrouby [13.2] a po úspěšném nastavení je opět utáhněte.
- ▶ Pouze pokud frézujete hrany: odsávací přírubu [13.1] nasadte zezadu na boční doraz, až zaskočí, a na odsávací hrdlo [13.4] připojte odsávací hadici o průměru 27 mm nebo 36 mm. Jinak nechte odsávání na odsávacím hrdle nářadí.

b) Kopírovací frézování

Pro frézování s šablonami se používá horní frézka s namontovaným kopírovacím kroužkem (příslušenství).

- ❗ Kopírovací kroužky lze použít s pracovní deskou, která je součástí dodávky. Pro lepší dosedací plochu lze jako příslušenství obdržet speciální pracovní desku.



POZOR

Příliš velká fréza může poškodit kopírovací kroužek a způsobit úraz.

- ▶ Dbejte na to, aby se použitá fréza hodila do otvoru kopírovacího kroužku.

Postup

- ▶ Položte nářadí na stranu na stabilní podklad.
- ▶ Povolte páčku [14.4].
- ▶ Sejměte pracovní desku [14.1].
- ▶ Páčku opět uvolněte [14.4].
- ▶ Do stolu frézky vložte kopírovací kroužek [14.3]. Dbejte na správnou polohu.
- ▶ Do stolu frézky vložte pracovní desku s jazýčky [14.2].
- ▶ Pracovní desku zatlačte do stolu frézky, až zaskočí.

Přesah Y obrobku vůči šabloně [obrázek 15] se vy-

počítá následovně:

$$Y = \frac{1}{2} (\emptyset \text{ kopírovacího kroužku} - \emptyset \text{ frézy})$$

c) Frézování hran

Pro frézování hran se používají frézy s vodícím kulíčkovým ložiskem. Nářadí ved'te tak, aby se vodící kulíčkové ložisko pohybovalo po obrobku.

Při frézování hran používejte pro lepší odsávání vždy lapač třísek KSF-OF.

d) Frézování s vodícím systémem FS

Vodící systém (dílní příslušenství) usnadňuje frézování rovných drážek.

- ▶ Vodící lištu upevněte truhlářskými svorkami [16.4] k obrobku.
- ▶ Do stolu horní frézky nasad'te pracovní desku [16.3] pro vodící doraz (viz „Výměna pracovní desky“).
- ⓘ Tato pracovní deska má vyvýšení, které vyrovnává výšku vodící lišty.
- ▶ Obě vodící tyče [16.6] uchyťte otočnými knoflíky [16.5] a [16.9] na bočním dorazu.
- ▶ Povolte otočný knoflík [16.1].
- ▶ Vodící tyče [16.6] zasuňte do drážek stolu frézky.
- ▶ Horní frézku s vodícím dorazem nasad'te na vodící lištu.
- ▶ V případě potřeby můžete na obou vodících čelistech [16.2] šroubovákem nastavit vůli vodícího dorazu na vodící liště.
- ▶ Horní frézku posuňte podél vodících tyčí až na požadovanou vzdálenost X frézy vůči vodící liště.
- ▶ Utáhněte otočný knoflík [16.1].
- ▶ Povolte otočný knoflík [16.10].
- ▶ Otáčením kolečka [16.7] nastavte přesně vzdálenost X.
- ⓘ Když pevně přidržíte kolečko [16.7], můžete otáčet samotným kotoučkem se stupnicí [16.8] a nastavit tak nulu.
- ▶ Utáhněte otočný knoflík [16.10].

8.2 Výměna pracovní desky

Festool nabízí pro různé druhy použití speciální pracovní desky (příslušenství).

Lze je vyměnit následovně:

- ▶ Položte nářadí na stranu na stabilní podklad.
- ▶ Povolte páčku [14.4].
- ▶ Sejměte pracovní desku [14.1].
- ▶ Páčku opět uvolněte [14.4].

- ▶ Do stolu frézky vložte pracovní desku s jazýčky [14.2].
- ▶ Pracovní desku zatlačte do stolu frézky, až zaskočí.

Před prvním použitím pracovní desky odstraňte ochrannou fólii!

8.3 Obrábění hliníku



VÝSTRAHA

Nebezpečí úrazu - při frézování hliníku dodržujte následující bezpečnostní opatření:

- ▶ Zapojte nářadí přes proudový chránič (FI, PRCD).
- ▶ Nářadí připojte ke vhodnému odsávacímu zařízení.
- ▶ Pravidelně odstraňujte prach usazující se v krytu motoru.
- ▶ Noste ochranné brýle.

9 Příslušenství

Pro zajištění vlastní bezpečnosti používejte pouze originální příslušenství a náhradní díly Festool.

Evidenční číslo objednávky pro příslušenství a nástroje naleznete ve Vašem katalogu Festool, nebo na internetu pod „www.festool.com“.

10 Údržba a péče



VÝSTRAHA

Nebezpečí úrazu elektrickým proudem

- ▶ Před jakoukoliv manipulací s nářadím vytáhněte síťovou zástrčku ze zásuvky.
- ▶ Veškerou údržbu a opravy, které vyžadují otevření krytu motoru, smí provádět pouze autorizovaný zákaznický servis.

Pro zajištění cirkulace vzduchu musí být chladicí otvory udržovány stále volné a čisté.

Přístroj je vybaven speciálními samovypínacími uhlíky. Jsou-li opotřebené, automaticky se přerušuje napájení a přístroj se zastaví.



Servis opravy smí provádět pouze výrobce nebo servisní dílny: nejbližší adresu najdete na:

www.festool.com/Service



Používejte jen originální náhradní díly Festool! Obj. č. na: www.festool.com/Service

11 Životní prostředí

Nevyhazujte elektrická nářadí do domovního odpadu! Nechte ekologicky zlikvidovat nářadí, příslušenství a obaly! Dodržujte přitom platné národní předpisy.

Pouze EU: Podle evropské směrnice o odpadních elektrických a elektronických zařízeních a provádění v národním právu se musí staré elektrické nářadí shromažďovat odděleně a odevzdat k ekologické recyklaci.

Informace k REACH:

www.festool.com/reach

12 ES prohlášení o shodě

Horní frézka	Sériové č.
OF 2200 EB	496069, 496071
Rok označení CE: 2007	

Prohlašujeme s veškerou odpovědností, že tento výrobek je ve shodě s následujícími normami nebo normativními dokumenty.

EN 60745-1:2009, EN 60745-2-17:2010, EN 55014-1:2006 + A1:2009 + A2:2011, EN 55014-2:2006 + A1:2009 + A2:2011, EN 61000-3-2:2006 + A1:2009 + A2:2009, EN 61000-3-3:2013 dle předpisů směrnic 2006/42/ES, 2004/108/ES (do 19.04.2016), 2014/30/EU (od 20.04.2016), 2011/65/EU.

Festool GmbH

Wertstr. 20, D-73240 Wendlingen



Dr. Johannes Steimel








Vedoucí výzkumu, vývoje, technické dokumentace
2015-03-10

Frezarka górnwrzecionowa OF 2200

Spis treści

1	Symbole	103
2	Dane techniczne	103
3	Elementy urządzenia	103
4	Użycie zgodne z przeznaczeniem.....	103
5	Zalecenia odnośnie bezpieczeństwa pracy	103
6	Rozruch	104
7	Ustawienia	105
8	Eksploatacja	107
9	Wyposażenie.....	109
10	Konserwacja i utrzymanie w czystości	109
11	Środowisko	110
12	Oświadczenie o zgodności z normami UE	110

1 Symbole

-  Ostrzeżenie przed ogólnym zagrożeniem
-  Niebezpieczeństwo porażenia prądem
-  Przeczytać instrukcję/zalecenia!
-  Należy nosić maskę przeciwpyłową!
-  Należy nosić ochronę słuchu!
-  Należy nosić rękawice ochronne!
-  Nie wyrzucać do odpadów komunalnych.

2 Dane techniczne

Moc	2200 W
	(Wersja 110 V: 16 A)
Prędkość obrotowa (bieg jałowy)	10000 - 22000 min ⁻¹
Szybka regulacja głębokości	80 mm
Dokładna regulacja głębokości	20 mm
Gwint przyłączeniowy wału napędowego	M 22 x 1,0
Średnica frezu, maks.	89 mm (3½")
Ciężar (bez kabla sieciowego)	7,8 kg
Klasa zabezpieczenia	□ / II

3 Elementy urządzenia

- [1.1] Pokrętko nastawcze regulacji precyzyjnej głębokości frezowania

- [1.2] Pierścień skalowy regulacji precyzyjnej głębokości frezowania
- [1.3] Pokrętko zacisku głębokości frezowania
- [1.4] Skala głębokości frezowania
- [1.5] Ogranicznik głębokości ze wskaźnikiem
- [1.6] Dźwignia zaciskowa ogranicznika głębokości
- [1.7] Mimośród do sprzęgania ogranicznika głębokości i ogranicznika stopniowego
- [1.8] Ogranicznik stopniowy
- [1.9] Dźwignia do zmiany bieżni
- [1.10] Wahacz do blokady wrzeciona
- [1.11] Pokrętko nastawcze do regulacji prędkości obrotowej
- [2.1] Przycisk blokujący włącznik/wyłącznik
- [2.2] Włącznik/wyłącznik
- [2.3] Dźwignia do blokowania osłony
- [2.4] Uchwyty
- [2.5] Króciec ssący

Wymienione zdjęcia znajdują się na początku i na końcu instrukcji obsługi.


4 Użycie zgodne z przeznaczeniem

Frezarki górnwrzecionowe przeznaczone są do frezowania drewna, tworzyw sztucznych i materiałów drewnopodobnych. W przypadku stosowania odpowiednich frezów przewidzianych w dokumentacji firmy Festool, można frezować również aluminium i elementy gipsowo-kartonowe.

Za szkody i wypadki spowodowane użyciem niezgodnym z przeznaczeniem odpowiedzialność ponosi użytkownik.

5 Zalecenia odnośnie bezpieczeństwa pracy

5.1 Ogólne zalecenia bezpieczeństwa

 **UWAGA!** Należy przeczytać wszystkie zalecenia bezpieczeństwa i instrukcje. Nieprzestrzeżenie następujących ostrzeżeń i instrukcji może stać się przyczyną porażenia prądem elektrycznym, pożaru i/lub ciężkiego obrażenia ciała. **Wszystkie zalecenia odnośnie bezpieczeństwa pracy i instrukcje należy zachować do wykorzystania w przyszłości.**

Użyte w poniższym tekście pojęcie „elektronarzędzie” odnosi się do elektronarzędzi zasilanych energią elektryczną z sieci (z przewodem zasilającym) i do elektronarzędzi zasilanych akumulatorami (bez przewodu zasilającego).

5.2 Zalecenia bezpieczeństwa właściwe dla urządzenia

- **Elektronarzędzie należy trzymać wyłącznie za zaizolowane powierzchnie uchwytowe, ponieważ frez może trafić na własny przewód zasilający.** Zetknięcie z przewodem przewodzącym prąd elektryczny może spowodować, że metalowe elementy urządzenia znajdują się pod napięciem co mogłoby doprowadzić do porażenia elektrycznego.
- **Element obrabiany należy mocować do stabilnego podłoża i zabezpieczać za pomocą ścisków lub w inny sposób.** W przypadku trzymania elementu obrabianego jedynie ręką lub częścią własnego ciała, jest on zamocowany niestabilnie, co może prowadzić do utraty kontroli.
- Należy zwrócić uwagę na mocne osadzenie frezu i sprawdzić prawidłowość jego biegu.
- Uchwyt zaciskowy i nakrętka kotłakowa nie mogą być uszkodzone.
- Wolno stosować wyłącznie narzędzia, które spełniają wymagania normy EN 847-1. Wszystkie frezy firmy Festool spełniają te wymagania.
- Nie wolno przekraczać podanej na narzędziu najwyższej prędkości obrotowej, względnie trzeba przestrzegać podanego zakresu prędkości obrotowej.
- Nie wolno stosować olbrzymich frezów ani takich, które zmieniły swój kształt.
- Należy mocować wyłącznie narzędzia o średnicy chwytu, dla którego przewidziany jest uchwyt zaciskowy.
- Należy stosować odpowiednie osobiste wyposażenie zabezpieczające: ochronę słuchu, okulary ochronne, maskę przeciwpyłową przy pracach związanych z pyleniem, rękawice ochronne przy pracach z materiałami szorstkimi oraz przy wymianie narzędzia.
- **Elektronarzędzia firmy Festool mogą być instalowane tylko na stołach roboczych, które zostały przewidziane do tego celu przez firmę Festool.** Montaż na innym lub samodzielnie wykonanym stole może spowodować niestabilność elektronarzędzia i doprowadzić do ciężkich wypadków.

5.3 Parametry emisji

Wartości hałasu ustalone zgodnie z normą EN 60745:

Poziom ciśnienia akustycznego	$L_{PA} = 87 \text{ dB(A)}$
Poziom mocy akustycznej	$L_{WA} = 98 \text{ dB(A)}$
Nieoznaczoność	$K = 3 \text{ dB}$



OSTROŻNIE

Hałas powstający podczas pracy może uszkodzić słuch.

► Należy stosować ochronę słuchu!

Wartość całkowita wibracji (suma wektorowa w trzech kierunkach) ustalona zgodnie z normą EN 60745:

Wartość emisji wibracji

(3-osiowo)	$a_h < 2,5 \text{ m/s}^2$
Nieoznaczoność	$K = 1,5 \text{ m/s}^2$

Podane wartości emisji (wibracje, szmery)

- służą do porównania narzędzi,
- nadają się one również do tymczasowej oceny obciążenia wibracjami i hałasem podczas użytkowania.
- odnoszą się do głównych zastosowań tego elektronarzędzia.

Wartości te mogą być wyższe w przypadku innych zastosowań, w przypadku pracy z innym osprzętem oraz w przypadku niewłaściwej konserwacji. Należy uwzględnić czas pracy urządzenia na biegu jałowym oraz czas unieruchomienia!

6 Rozruch



OSTRZEŻENIE

Niebezpieczeństwo wypadku, jeśli urządzenie będzie pracowało przy niedozwolonym napięciu lub częstotliwości.

- Napięcie sieciowe i częstotliwość źródła prądu muszą zgadzać się z danymi na tabliczce identyfikacyjnej.
- W Ameryce Północnej wolno stosować wyłącznie urządzenia Festool o parametrach napięcia 120 V/60 Hz.

Przetątnik [2.2] służy jako włącznik/wyłącznik. Do pracy ciągłej można zablokować go za pomocą bocznego przycisku blokującego [2.1]. Ponowne naciśnięcie przetątnika powoduje zwolnienie blokady.

7 Ustawienia



OSTRZEŻENIE

Niebezpieczeństwo wypadku, porażenie prądem

- ▶ Przed przystąpieniem do wykonywania jakichkolwiek prac przy urządzeniu należy zawsze wyciągać wtyczkę z gniazda zasilającego.

7.1 Układ elektroniczny

Urządzenie OF 2200 EB posiada elektroniczny układ pełnofalowy o następujących właściwościach:

Łagodny rozruch

Elektronicznie regulowany łagodny rozruch zapewnia pozbawiony szarpnięć rozruch urządzenia.

Regulacja prędkości obrotowej

Prędkość obrotową można regulować za pomocą pokrętła nastawczego [1.11] bezstopniowo w zakresie od 10000 do 22000 min⁻¹. Dzięki temu można optymalnie dopasować prędkość cięcia do danego materiału i frezu:

Materiał	Średnica frezu [mm]			zalecany materiał ostrzy
	10 - 30	30 - 50	50 - 89	
Drewno twarde	6 - 4	5 - 3	3 - 1	HW (HSS)
Drewno miękkie	6 - 5	6 - 4	5 - 3	HSS (HW)
Płyty wiórowe, powlekane	6 - 5	6 - 4	4 - 2	HW
Tworzywo sztuczne	6 - 4	6 - 3	3 - 1	HW
Aluminium	3 - 1	3 - 1	2 - 1	HSS (HW)
Płyty gipsowo-kartonowe	2 - 1	1	1	HW

Stała prędkość obrotowa

Wstępnie wybrana prędkość obrotowa silnika utrzymywana jest elektronicznie na stałym poziomie. Dzięki temu nawet przy obciążeniu osiągnięta jest stała prędkość cięcia.

Zabezpieczenie przed nadmiernym wzrostem temperatury

W celu zabezpieczenia przed przegrzaniem (prze-palenie silnika) wbudowany jest elektroniczny układ kontroli temperatury. Przed osiągnięciem krytycznej temperatury silnika elektroniczny układ zabezpieczający wyłącza silnik. Po czasie stygnięcia wynoszącym ok. 3 - 5 minut urządzenie jest ponownie gotowe do pracy i w pełni obciążalne. Jeśli urządzenie pracuje (bieg jałowy) czas stygnięcia ulega znacznemu skróceniu.

Hamulec

Urządzenie OF 2200 EB posiada hamulec elektroniczny, który po wyłączeniu urządzenia w ciągu sekund zatrzymuje wrzeciono wraz z narzędziem.

7.2 Wymiana narzędzia



OSTRZEŻENIE

Niebezpieczeństwo wypadku - po pracy frez może być gorący i ma ostre ostrza.



- ▶ Przed wymianą należy poczekać na ostygnięcie narzędzia.
- ▶ Przy wymianie narzędzia należy nosić rękawice ochronne.

Zalecenie

Wahacz do blokady wrzeciona [3.1] należy wciskać tylko przy wyłączonym urządzeniu.

Do wymiany narzędzia zalecane jest położenie maszyny na boku.

a) Wkładanie narzędzia

- ▶ Wsunąć frez [3.4/3a.1] w otwarty uchwyt zaciskowy tak daleko jak to jest możliwe, a co najmniej do oznaczenia  na chwycie frezu [3a.2]. Jeśli uchwyt zaciskowy nie jest widoczny ze względu na nakrętkę kotłową [3a.3], trzeba wprowadzić frez w uchwyt zaciskowy co najmniej na tyle, aby znacznik  nie wystawał ponad nakrętkę kotłową.
- ▶ Nacisnąć wahacz [3.1] do blokady wrzeciona po stronie [B].
- ▶ Dokręcić nakrętkę kotłową [3.3] kluczem wi-dełkowym (o rozwarości 24).
- ⓘ Wahacz blokuje wrzeciono silnikowe każdorazowo tylko w jednym kierunku obrotu. Z tego względu przy odkręceniu względnie dokręcaniu nakrętki kotłowej nie trzeba zdejmować

klucza płaskiego, lecz można poruszać go do przodu i do tyłu tak jak klucz z mechanizmem zapadkowym.

b) Wymowianie narzędzia

- ▶ W razie potrzeby należy przesunąć osłonę przed wiórami [3.2] w górę do zatrzaśnięcia.
- ▶ Nacisnąć wahacz [3.1] do blokady wrzeciona po stronie [A].
- ▶ Odkręcić kluczem widetkowym (o rozwartości 24) nakrętkę kołpakową [3.3] na taką odległość, aby można było wyjąć narzędzie.

7.3 Wymiana uchwytów zaciskowych

- ▶ W razie potrzeby należy przesunąć osłonę przed wiórami [4.2] w górę do zatrzaśnięcia.
- ▶ Nacisnąć wahacz [4.1] do blokady wrzeciona po stronie [A].
- ▶ Całkowicie odkręcić nakrętkę kołpakową [4.3].
- ▶ Zdjąć nakrętkę kołpakową wraz z uchwytem zaciskowym [4.4] z wrzeciona. W żadnym wypadku nie wolno oddzielać nakrętki kołpakowej i uchwytu zaciskowego, ponieważ tworzą one jednostkę!
- ▶ Włożyć nową tuleję zaciskową we wrzeciono tylko z założoną i zatrzaśniętą nakrętką i lekko dokręcić nakrętkę. W żadnym wypadku nie wolno dokręcać nakrętki kołpakowej, dopóki frez nie jest wsunięty!

7.4 Ustawianie głębokości frezowania

Ustawianie odbywa się w dwa kroki:

a) Ustawianie punktu zerowego

- ▶ Postawić frezarkę górnwrzecionową na płaskim podłożu (powierzchnia referencyjna).
- ▶ Otworzyć dźwignię zaciskową [5.2].
- ▶ Odkręcić pokrętło [5.1].
- ▶ Docisnąć urządzenie w dół, aż frez oprze się na podłożu (powierzchnia referencyjna). Przymocować maszynę w tym położeniu poprzez dokręcenie pokrętła [5.1].
- ▶ Docisnąć ogranicznik głębokości [5.3] do jednego z trzech ograniczników stałych obrotowego ogranicznika stopniowego [5.4].
- ▶ Przesunąć wskaźnik [5.5] w dół, w taki sposób, aby na skali [5.7] wskazywał 0 mm.
- ❗ Jeśli pozycja zerowa wskaźnika nie zgadza się, można skorygować to poprzez obrót śruby [5.6] przy wskaźniku.

Ogranicznik stopniowy (ilustracja 7) ma trzy ogra-

niczniki, przy czym wysokość dwóch ograniczników można regulować śrubokrętem:

Ogranicznik	Wysokość
A	18 mm - 51 mm
B	6 mm - 18 mm
C	0 mm

- ❗ Ogranicznik C posiada występ do frezowania wstępnego - patrz „Frezowanie wstępne/frezowanie dokładne“.

b) Wprowadzanie głębokości frezowania

- ▶ Pociągnąć ogranicznik głębokości [6.6] do góry na tyle, aby wskaźnik [6.2] wskazywał wymaganą głębokość frezowania.
- ▶ Zacisnąć ogranicznik głębokości w tej pozycji dźwignią zaciskową [6.3].
- ▶ Odkręcić pokrętło [6.1]. Urządzenie znajduje się teraz w pozycji wyjściowej.
- ▶ W razie potrzeby można wyregulować głębokość frezowania poprzez obrót pokrętła nastawczego [6.8]. Na każdą kreskę oznaczenia głębokość frezowania zmienia się o 0,1 mm. Pełny obrót daje 1 mm.
- ❗ Można przekręcić sam pierścień skalowy [6.7], aby ustawić go na „zero“.
- ❗ Trzy oznaczenia [6.4] na krawędzi [6.5] wskazują maksymalny zakres regulacji pokrętła nastawczego (20 mm) i pozycję środkową.

7.5 Frezowanie wstępne/frezowanie dokładne

Ogranicznik C posiada dwie płaszczyzny ogranicznikowe o różnicy wysokości 2 mm. Umożliwia to frezowanie głębokości frezowania ustawionej ogranicznikiem C w dwóch etapach:

- ▶ Frezowanie wstępne, przy którym frezarka górnwrzecionowa obniżana jest na poziom ogranicznikowy [7.1];
- ▶ Frezowanie wykańczające, przy którym frezarka górnwrzecionowa obniżana jest na poziom ogranicznikowy [7.2].
- ❗ Dzięki takiemu postępowaniu można szybko wykonywać prace frezarskie o dużej głębokości frezowania, a mimo to dobrej jakości powierzchni. Ostateczna głębokość frezowania określana jest przy tym poprzez ustawienie poziomego ogranicznikowego [7.2].

7.6 Regulacja precyzyjna obróbki krawędzi

Do stosowania frezów z oporowym łożyskiem kulkowym urządzenie posiada specjalną regulację precyzyjną. Dzięki temu można przykładowo szybko i prosto ustawić dokładne przejście przy zaokrągleniu krawędzi bez występu [rysunek 8].

Najpierw należy ustawić przybliżoną głębokość frezowania i przeprowadzić frezowanie próbne.

Następnie ustawić dokładną głębokość frezowania:

- ▶ Otworzyć dźwignię zaciskową [9.2].
- ▶ Docisnąć ogranicznik głębokości [9.3] do ogranicznika stałego C [9.5].
- ▶ Zacisnąć ogranicznik głębokości mimośrodem [9.4] przy ograniczniku stopniowym (obracać zgodnie z kierunkiem ruchu wskazówek zegara).
- ▶ Zamknąć dźwignię zaciskową [9.2].
- ▶ Odkręcić pokrętło [9.1].
- ▶ Dokładnie ustawić głębokość frezowania poprzez przekręcenie pokrętła nastawczego [9.6].
- ⓘ Ustawienie głębokości frezowania w obu kierunkach jest możliwe ze względu na sprzężenie ogranicznika głębokości z ogranicznikiem stopniowym.
- ▶ Dokręcić pokrętło [9.1].
- ▶ Odkręcić mimośród [9.4] (obracać w kierunku przeciwnym do ruchu wskazówek zegara).
- ▶ W razie potrzeby przeprowadzić dodatkowe frezowanie próbne i wprowadzić ustawienia.

7.7 Odsysanie



OSTROŻNIE

Wdychany pył może działać szkodliwie na drogi oddechowe.

- ▶ Urządzenie należy zawsze podłączać do odkurzacza.
- ▶ Pracę należy wykonywać wyłącznie przy sprawnej osłonie przed wiórami [10.2].
- ▶ Przy wykonywaniu prac związanych z pyleniem należy nosić ochronę dróg oddechowych.

Do obrotowego króćca ssącego [10.4] można podłączyć odkurzacz firmy Festool o średnicy węża ssącego 36 mm lub 27 mm (średnica 36 mm jest zalecana z uwagi na mniejsze zagrożenie zatkanie).

Króciec ssący [10.4] można obracać w zakresie

[10.3]. W pozostałym zakresie nie można wystarczająco głęboko nasunąć króćca ssącego na rurę odsysającą, aby można go było zacisnąć.

Ostona przed wiórami

Ostonę przed wiórami [10.2] można zatrzasnąć w górnym położeniu, np. do wymiany frezu. W tym celu należy przesunąć ostonę przed wiórami do zatrzaśnięcia w górę, lub docisnąć urządzenie do oporu w dół.

W celu polepszenia skuteczności odsysania pod czas pracy zalecane jest obniżanie ostony przed wiórami w dół. W tym celu należy nacisnąć dźwignię [10.1] w kierunku uchwytu.

Łapacz wiórów KSF-OF

Za pomocą łapacza wiórów KSF-OF [11.1] można zwiększyć skuteczność odsysania przy frezowaniu krawędzi. Maksymalnie możliwa średnica frezu wynosi 78 mm.

Montaż odbywa się w sposób analogiczny do pierścienia kopiowego (patrz „Frezowanie kopiowe”).

Kotłak można odciąć za pomocą piły kabłkowej wzdłuż rowków [11.2] i tym samym zmniejszyć. Łapacz wiórów można wtedy stosować przy minimalnych promieniach wewnętrznych wynoszących 52 mm.

8 Eksploatacja



OSTRZEŻENIE

Niebezpieczeństwo wypadku - należy przestrzegać następujących zaleceń odnośnie pracy:

- ▶ Obrabiany element należy mocować zawsze w taki sposób, aby nie mógł poruszyć się w czasie obróbki.
- ▶ Urządzenie należy trzymać zawsze obiema rękami za przewidziane do tego uchwyty [2.4].
- ▶ Zawsze najpierw należy włączać frezarkę górnoprzecionową, zanim frez dotknie obrabianego elementu!
- ▶ Przed przystąpieniem do pracy należy sprawdzić, czy dźwignia zaciskowa [1.6] jest zamknięta i czy mimośród [1.7] jest otwarty.
- ▶ Zawsze należy pracować w taki sposób, aby siła cięcia narzędzia przeciwdziałała kierunkowi przesuwu urządzenia (frezowanie przeciwbieżne).

Sposób postępowania

- ▶ Ustawić wymaganą głębokość frezowania.
- ▶ Włączyć urządzenie.
- ▶ Odkręcić pokrętło [1.3].
- ▶ Docisnąć urządzenie w dół do oporu.
- ▶ Przymocować urządzenie w tym położeniu poprzez dokręcenie pokrętła [1.3].
- ▶ Przeprowadzić frezowanie.
- ▶ Odkręcić pokrętło [1.3].
- ▶ Przenieść urządzenie powoli do oporu w górę (wychodzenie narzędzia z materiału).
- ▶ Wyłączyć urządzenie.

8.1 Rodzaje prowadzenia urządzenia

a) Frezowanie z prowadnicą boczną

Prowadnica boczna (częściowo wyposażenie) stosowana jest do prac frezarskich równoległe do krawędzi obrabianego elementu.

- ▶ Przymocować oba drążki prowadzące [12.4] poprzez dokręcenie obu pokręteł [12.2] przy prowadnicy bocznej.
- ▶ Wprowadzić drążki prowadzące na wybrany wymiar w rowki stołu frezarskiego i zacisnąć je pokrętłem [12.1].

Regulacja precyzyjna

- ▶ Odkręcić pokrętło [12.7], w celu przeprowadzenia regulacji dokładnej za pomocą pokrętła nastawczego [12.5]. W tym celu pierścień skalowy [12.6] ma podziałkę rzędu 0,1 mm. W przypadku przytrzymania pokrętła nastawczego, można przekręcić sam pierścień skalowy tak, aby ustawić go na „zero”. Do większych regulacji służy skala milimetrowa [12.3] znajdująca się przy korpusie urządzenia.
- ▶ Po zakończeniu regulacji dokładnej należy ponownie dokręcić pokrętło [12.7].
- ▶ Ustawić obie szczęki prowadzące [13.3] w taki sposób, aby ich odległość od frezu wynosiła ok. 5 mm. W tym celu należy odkręcić śruby [13.2] i po zakończonym ustawianiu ponownie dokręcić.
- ▶ Tylko przy frezowaniu przy krawędzi: wsunąć ostonę ssącą [13.1] od tyłu do zatrzaśnięcia na prowadnicę boczną i podłączyć do króćca ssącego [13.4] wąż ssący o średnicy 27 mm lub 36 mm. W przeciwnym wypadku obciążone jest odsysanie przy króćcu ssącym maszyny.

b) Frezowanie kopiowe

Do frezowania z szablonami frezarka górnwrzecionowa stosowana jest z wbudowanym pierścieniem do kopiowania (wyposażenie).

- ❗ Pierścienie do kopiowania mogą być stosowane z dostępnymi seryjnie bieżniami. Dla lepszego przyłożenia dostępna jest specjalna bieżnia jako wyposażenie dodatkowe.



OSTROŻNIE

Zbyt duży frez uszkadza pierścień do kopiowania i może doprowadzić do wypadku.

- ▶ Należy pamiętać o tym, aby stosowany frez przechodził przez otwór pierścienia do kopiowania.

Sposób postępowania

- ▶ Położyć urządzenie na bok na stabilnym podłożu.
- ▶ Otworzyć dźwignię [14.4].
- ▶ Zdjąć bieżnię [14.1].
- ▶ Ponownie zwolnić dźwignię [14.4].
- ▶ Włożyć pierścień do kopiowania [14.3] w prawidłowej pozycji na płytę stołową frezarki.
- ▶ Włożyć bieżnię z nakładkami [14.2] na płytę stołową frezarki.
- ▶ Docisnąć bieżnię do zatrzaśnięcia w płycie stołowej frezarki.

Występ Y obrabianego elementu w stosunku do szablonu [rysunek 15] obliczany jest w następujący sposób:

$$Y = \frac{1}{2} (\text{Ø pierścienia do kopiowania} - \text{Ø frezu})$$

c) Obróbka krawędzi

Do obróbki krawędzi stosowane są frezy z oporowym łożyskiem kulkowym. Przy tym urządzenie prowadzone jest w taki sposób, aby oporowe łożysko kulkowe toczyło się po obrabianym elemencie.

Przy obróbce krawędzi zawsze należy stosować łapach wiórów KSF-OF w celu polepszenia odsysania.

d) Frezowanie z systemem prowadzącym FS

System prowadzący (częściowo wyposażenie) ułatwia frezowanie prostych wpustów.

- ▶ Przymocować szynę prowadzącą ściskami stolarskimi [16.4] do obrabianego elementu.
- ▶ Nałożyć bieżnię [16.3] adaptera prowadnicy na płytę stołową frezarki górnwrzecionowej (patrz „Wymiana bieżni”).

❗ Bieżnia ta posiada występ, który wyrównuje wysokość szyny prowadzącej.

- ▶ Przymocować oba drążki prowadzące [16.6] poprzez dokręcenie obu pokręteł [16.5] i [16.9] przy adapterze prowadnicy.
 - ▶ Odkręcić pokrętło [16.1].
 - ▶ Wprowadzić drążki prowadzące [16.6] w wpusty płyty stołowej frezarki.
 - ▶ Nałożyć frezarkę górnoprzecionową adapterem prowadnicy na szynę prowadzącą.
 - ▶ W razie potrzeby śrubokrętem można ustawić w obu szczękach prowadzących [16.2] luz adaptera prowadnicy w stosunku do szyny prowadzącej.
 - ▶ Przesunąć frezarkę górnoprzecionową wzdłuż drążków prowadzących aż do osiągnięcia wymaganej odległości X frezu od szyny prowadzącej.
 - ▶ Dokręcić pokrętło [16.1].
 - ▶ Odkręcić pokrętło [16.10].
 - ▶ Ustawić dokładnie odległość X poprzez obrót pokrętła nastawczego [16.7].
- ❗ W przypadku przytrzymania pokrętła nastawczego [16.7], można przekręcić samą skalę [16.8] w celu „wyzerowania“.
- ▶ Dokręcić pokrętło [16.10].

8.2 Wymiana bieżni

Firma Festool oferuje do różnych zastosowań specjalne bieżnie (wyposażenie).

Można wymienić je w następujący sposób:

- ▶ Położyć urządzenie na bok na stabilnym podłożu.
- ▶ Otworzyć dźwignię [14.4].
- ▶ Zdjąć bieżnię [14.1].
- ▶ Ponownie zwolnić dźwignię [14.4].
- ▶ Włożyć bieżnię z nakładkami [14.2] na płytę stołową frezarki.
- ▶ Docisnąć bieżnię do zatrzaśnięcia w płycie stołowej frezarki.

Przy pierwszym użyciu bieżni: usunąć folię ochronną!

8.3 Obróbka aluminium



OSTRZEŻENIE

Niebezpieczeństwo wypadku - przy obróbce aluminium należy stosować następujące środki zabezpieczające:

- ▶ Zainstalować prądowy wyłącznik ochronny (FI, PRCD).
- ▶ Urządzenie należy zawsze podłączać do odpowiedniego odkurzacza.
- ▶ W regularnych odstępach czasu należy usuwać złoży pyłu z obudowy silnika.
- ▶ Należy nosić okulary ochronne.

9 Wyposażenie

Dla właściwego bezpieczeństwa należy stosować wyłącznie oryginalne wyposażenie i części zamienne firmy Festool.

Numery do zamówienia wyposażenia i narzędzi znajdzie Państwo w katalogu Festool lub w internecie pod adresem „www.festool.com”.

10 Konserwacja i utrzymanie w czystości



OSTRZEŻENIE

Niebezpieczeństwo wypadku, porażenie prądem

- ▶ Przed przystąpieniem do wykonywania jakichkolwiek prac przy urządzeniu należy zawsze wyciągać wtyczkę z gniazda zasilającego.
- ▶ Wszelkie prace konserwacyjne i naprawcze, które wymagają otwarcia obudowy silnika, mogą być wykonywane wyłącznie przez autoryzowany warsztat serwisowy.

Dla zapewnienia cyrkulacji powietrza, otwory wlotowe powietrza chłodzącego w obudowie silnika muszą być zawsze odstępione i utrzymywane w czystości.

Urządzenie wyposażone jest w samowytłaczające specjalne szczotki węglowe. Jeśli są one zużyte, następuje automatyczne przerwanie zasilania i urządzenie zatrzymuje się.



Obsługa serwisowa i naprawy wyłącznie u producenta lub w warsztatach autoryzowanych: prosimy wybrać najbliższe miejsce spośród adresów zamieszczonych na stronie:

www.festool.com/Service



Należy stosować wyłącznie oryginalne części zamienne firmy Festool. Nr zamówienia pod:

www.festool.com/Service

11 Środowisko

Nie wolno wyrzucać narzędzi elektrycznych wraz z odpadami domowymi! Urządzenia, wyposażenie i opakowania należy przekazać zgodnie z przepisami o ochronie środowiska do odzysku surowców wtórnych. Należy przy tym przestrzegać obowiązujących przepisów państwowych.

Tylko UE: Zgodnie z Europejską Dyrektywą dotyczącą zużytych urządzeń elektrycznych i elektronicznych i jej transpozycji do prawa krajowego elektronarzędzia podlegają segregacji i recyklingowi w sposób przyjazny środowisku

Informacje dotyczące rozporządzenia REACH:
www.festool.com/reach

12 Oświadczenie o zgodności z normami UE

Frezarka górnoprzecionowa	Nr seryjny
OF 2200 EB	496069, 496071
Rok oznaczenia CE: 2007	

Niniejszym oświadczamy na własną odpowiedzialność, że produkt ten spełnia następujące normy lub dokumenty normatywne.

EN 60745-1:2009, EN 60745-2-17:2010, EN 55014-1:2006 + A1:2009 + A2:2011, EN 55014-2:2006 + A1:2009 + A2:2011, EN 61000-3-2:2006 + A1:2009 + A2:2009, EN 61000-3-3:2013 zgodnie z postanowieniami wytycznych 2006/42/EG, 2004/108/EG (do 19.04.2016), 2014/30/UE (od 20.04.2016), 2011/65/UE.

Festool GmbH

Wertstr. 20, D-73240 Wendlingen, Germany

ppa. Dr. Johannes Steimel

Dr. Johannes Steimel
Kierownik Działu Badań, Rozwoju i Dokumentacji
Technicznej
2015-03-10