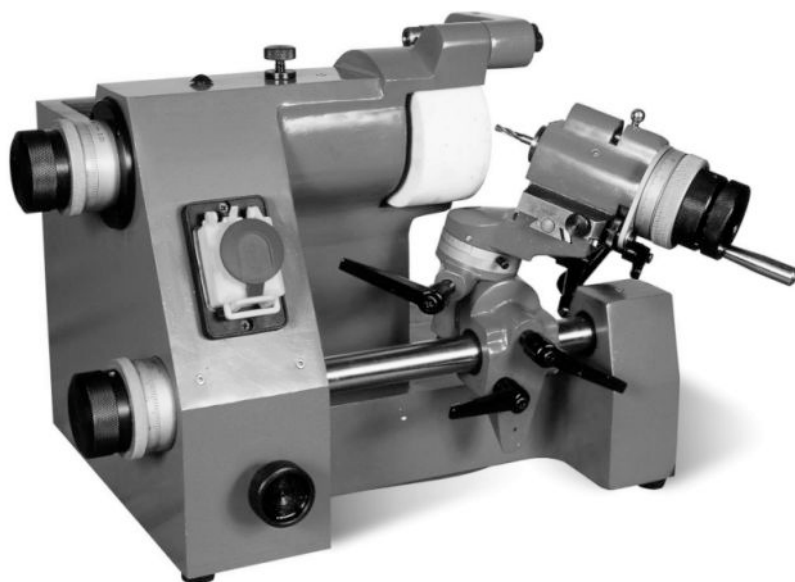


ИНСТРУКЦИЯ ПО ИСПОЛЬЗОВАНИЮ

PROMA

®

ООО "PROMA CZ"
Мелчаны 38, п/и 518 01 г. Добрушка
Чешская республика



СТАНОК ДЛЯ ЗАТОЧКИ ИНСТРУМЕНТОВ ON-25

B 010-02 04/2004

ES- PROHLÁŠENÍ O SHODĚ
DECLARATION OF CONFORMITY
ДЕКЛАРАЦИЯ О СООТВЕТСТВИИ

PROMA®

MY: PROMA CZ s.r.o., MĚLČANY 38, 518 01 DOBRUŠKA, ČESKÁ REPUBLIKA
WE: PROMA CZ s.r.o., MELCANY 38, 518 01 DOBRUSKA, CZECH REPUBLIC
Мы: О.О.О. «PROMA CZ» Мелчаны № 38, п/и 518 01 г. Добрушка, Чешская республика

NÁZEV STROJE: Ostříčka nástrojů
PRODUCT NAME: Tool sharpener
ИЗДЕЛИЕ: Станок для заточки инструмента
ТYP: ON-25
TYPE: ON-25
ТИП: ON-25

Výrobce: PROMA CZ s.r.o., MĚLČANY 38, 518 01 DOBRUŠKA, CZECH REPUBLIC
Manufacturer: PROMA CZ s.r.o., MELCANY 38, 518 01 DOBRUSKA, CZECH REPUBLIC
Производитель: О.О.О. «PROMA CZ» Мелчаны № 38, п/и 518 01 г. Добрушка, Чешская республика

Příslušná nařízení vlády: NV č. 168/1997 Sb., ve znění NV č. 281/2000 Sb. a NV č. 251/2003 Sb
 (odpovídá směrnici 73/23/EHS), NV č. 170/1997 Sb., ve znění NV č. 15/1999 Sb., NV č. 283/2000 Sb.
 (odpovídá směrnici 98/37/ES)

According to the Directive: 73/23/EEC, 98/37/EC
Согласно следующим предписаниям: 73/23/EEC, 98/37/EC

Použité harmonizované normy, národní normy a technické specifikace: ČSN EN 60204-1:2000,
 ČSN EN 292-1:2000, ČSN EN 292-2+A1:2000, ČSN EN 294:1993, ČSN EN 418:1994, ČSN EN 953:1998,
 ČSN EN 614-1:1997, ČSN EN 1037:1997, ČSN EN 13128:2002, ČSN ISO 3864:1995

Applied standards or standardized documents: ČSN EN 60204-1:2000,
 ČSN EN 292-1:2000, ČSN EN 292-2+A1:2000, ČSN EN 294:1993, ČSN EN 418:1994, ČSN EN 953:1998,
 ČSN EN 614-1:1997, ČSN EN 1037:1997, ČSN EN 13128:2002, ČSN ISO 3864:1995

Соответствие требованиям нормативных документов: ГОСТ 12.2.009-99, ГОСТ Р 50786-95,
 ГОСТ Р МК 60204.1-99

Posouzení shody provedl: Strojírenský zkušební ústav, s.p., Brno, ČR, autorizovaná osoba AO 202
Approved by: Engineering Test Institute - Brno -Czech Republic, authorized person AO 202
СЕРТИФИКАТ ВЫДАЛ: SZU, s.p., Brno, Чешская республика

Poslední dvojčíslí roku v němž bylo označení CE na výrobek umístěno: 03
Last double number of the year, when the product was (CE) marked: 03
Двузначное число года наименования(CE): 03

V Mělčanech dne: 10.03.2004 Pavel Dubský, product manager

místo vydání, datum
 locality, date
 место, дата

jméno a funkce odpovědné osoby
 name, responsible person
 имя, пост

podpis
 signature
 подпись



СОДЕРЖАНИЕ

- | | |
|---------------------------------|--|
| 1) Содержание упаковки | 10) Монтаж |
| 2) Введение | 11) Электрооборудование |
| 3) Назначение | 12) Уход |
| 4) Технические данные | 13) Каталог деталей |
| 5) Уровни шума устройства | 14) Принадлежности и аксессуары |
| 6) Предохранительные устройства | 15) Демонтаж и ликвидация |
| 7) Описание станка | 16) Чертежи станка |
| 8) Рабочее место | 17) Общие правила техники безопасности |
| 9) Смазка | 18) Гарантийные условия |
| | 19) Гарантийный лист |

1 Содержание упаковки

Станок для заточки инструментов поставляется в картонной коробке без цанг со следующими принадлежностями:

- 1) цанговый зажим
- 2) шлифовальный круг
- 3) приспособления для ухода (ключ для отворачивания круга и т.д.)

2 Введение

Уважаемый покупатель, благодарим Вас за приобретение станка для заточки инструментов ON 25 фирмы «PROMA CZ» О.О.О. Настоящий станок оборудован предохранительными элементами как для защиты персонала, так и станка для его безопасного использования по назначению. Однако эти меры предосторожности не могут автоматически устранить все возможные опасности, поэтому необходимо, чтобы оператор до начала работы на станке прочел и понял настоящее руководство. Это предотвратит ошибки как при установке, так и при эксплуатации станка. Не пытайтесь работать на станке до ознакомления со всеми инструкциями и пока не поймете каждую функцию и последовательность действий.

В настоящей инструкции имеется 3 категории предупредительных требований.

ОПАСНОСТЬ! Несоблюдение этих инструкций может привести к смертельному исходу.

ПРЕДОСТЕРЕЖЕНИЕ! Несоблюдение этих инструкций может привести к серьезной травме.

ПРЕДУПРЕЖДЕНИЕ! Несоблюдение этих инструкций может привести к повреждению станка или ранению.

В первую очередь соблюдайте приведенные на табличках инструкции по технике безопасности. Не удаляйте и не повреждайте эти таблички.

3 Назначение

Станок для заточки инструментов предназначен для шлифовки и заточки инструмента как с цилиндрической части, так и с торца (сверла, фрезы цилиндрические, хвостовые, некоторые виды фасонных и т.д.). Станок можно использовать в инструментальных мастерских, при обслуживании, на небольших и средних производствах.

4 Технические данные

Обороты	5200 об/мин.
Размеры круга	100 x 50 x 20 мм
Макс. диаметр шлифования	140 мм
Макс. длина шлифования	245 мм
Размер зажимных цанг	3-16 мм
Напряжение	1 / N PE Пер. ток /230 В 50 Гц
Потребляемая мощность	250 Вт
Защита двигателя	IP 54
Вес	71 кг

5 Уровни шума устройства

Уровень акустической мощности A (L)

L = 90,3 дБ(а) - Измеренное значение с технологией.

L = 85,0 дБ(а) - Измеренное значение без технологии.

Уровень шума (A) в месте оператора (L A)

L A = 83,9 дБ(а) - Измеренное значение с технологией.

L A = 72,2 дБ(а) - Измеренное значение без технологии.

6 Предупредительные таблички



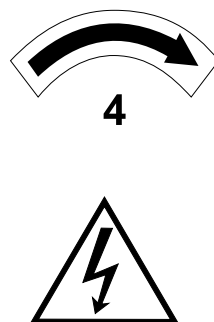
1



2



3



5

- Таблички с предупреждением об опасности:

1) Внимание! Перед началом работы на станке прочтите руководство по использованию! (табличка размещена на передней части станка)

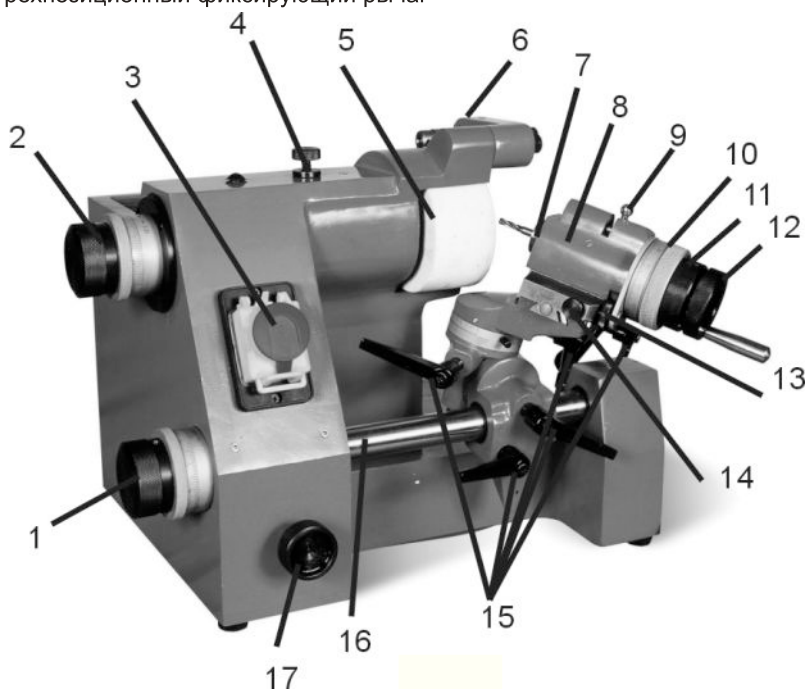
2) Внимание! При работе на станке используйте средства защиты глаз! (табличка размещена на передней части станка)

3) Предупреждение: Круг должен вращаться в направлении, приведенном на данной табличке! (табличка размещена на верхней части шпиндельной бабки)

4) Предостережение! При снятом кожухе опасность поражения эл. током! (табличка размещена на кожухе клеммной сборки двигателя)

7 Описание станка

- | | |
|--|---|
| 1) Микроподача цангового держателя | 10) Нониус цангового зажима |
| 2) Микроподача шлифовального круга | 11) Зажимная гайка нониуса |
| 3) Выключатель | 12) Тяга цангового зажима |
| 4) Фиксирующий болт перемещения круга | 13) Маховик поперечного хода зажима |
| 5) Шлифовальный круг | 14) Маховик продольного хода зажима |
| 6) Держатель выравнивающего бриллиант. наконечника | 15) Фиксирующие рычаги |
| 7) Зажимная цанга | 16) Направляющая штанга цангового держателя |
| 8) Цанговый зажим | 17) Шаг наклона направляющей штанги |
| 9) Трехпозиционный фиксирующий рычаг | |



8 Рабочее место

Станок для заточки инструмента ON-25 должен обслуживаться только одним работником. Одно рабочее место находится спереди станка (возле выключателя). При работе на станке оператор должен работать с освещением мин. 300 люкс. Необходимое освещение обеспечьте внешним освещением.

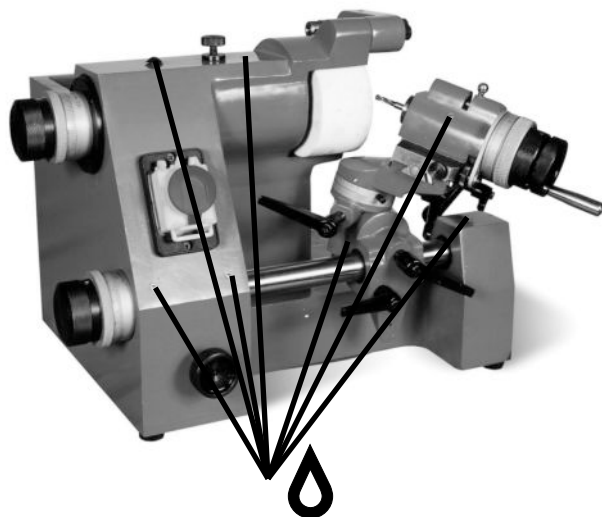
9 Смазка

Станок для заточки оборудован однорядными закрытыми шариковыми необслуживаемыми подшипниками, не требующими смазки.

Места смазки



Для следующих мест смазки используется пресс-масленка. Смазку производите всегда до начала работы или после каждых четырех часов эксплуатации.



10 Монтаж

После распаковки в первую очередь проверьте комплектность - соответствие содержимого перечню, приведенному на второй странице настоящей инструкции.

Станок должен быть прикреплен к рабочему столу при помощи болтов (не входят в комплект поставки) через отверстия в основании. Длина болтов зависит от толщины крышки рабочего стола. Если крышка металлическая, то рекомендуем под станком поместить деревянную подкладку с целью уменьшения (устранения) вибрации станка.

Цанговый зажим

Под зажиманием инструмента понимается крепление инструмента в цанговом зажиме и его подготовка к заточке. Цанговый зажим инструмента можно поворачивать вокруг своей оси, отклонять инструмент от диска при обратном движении. Регулируемый опорный стержень инструмента под цангой предназначен для подпоры затачиваемой части в требуемом положении.

Для выбора правильного диаметра цанги вставьте ее в держатель инструмента и сзади зажмите тягой. Цанговое зажимание обеспечивает прочность и жесткость инструмента.

Описание рисунка:

Рычаг 1 предназначен для частичной фиксации цанги (инструмента) при поворачивании, наклоне или делении. Если находится в крайнем положении, то цангу можно поворачивать вокруг своей оси. Если рычаг в центральном положении, то инструмент в цанге можно разделить на инструмент с двумя, тремя, четырьмя, шестью и двенадцатью лезвиями. Если установите рычаг в последнее положение, то цангу можно повернуть на 108° и после проскакивания стопора цангу можно повернуть на 120° .

При работе с центральным стопором необходимо, чтобы инструмент всегда начинал делиться у стопора, ограничивающего движение на 180° в последней прорези.

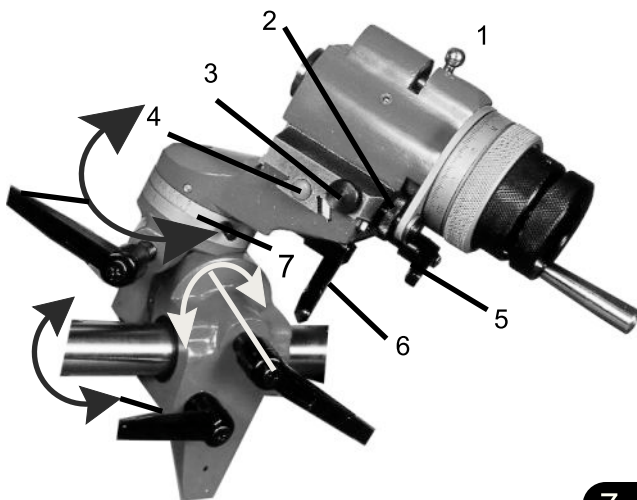
Маховик 2 предназначен для поперечного хода верхней части цангового зажима. Маховик 3 фиксирует гайку этого поперечного хода.

Маховик продольной подачи 4 и фиксирующий рычаг поперечной подачи размещены на другой стороне цангового зажима. Рычаг 5 предназначен для фиксации поперечной подачи.

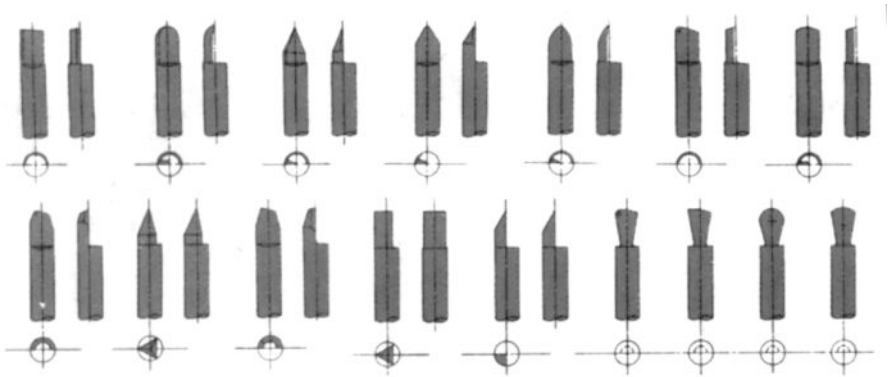
Рычаг 6 предназначен для фиксации нониуса 7.

Регулируемый держатель

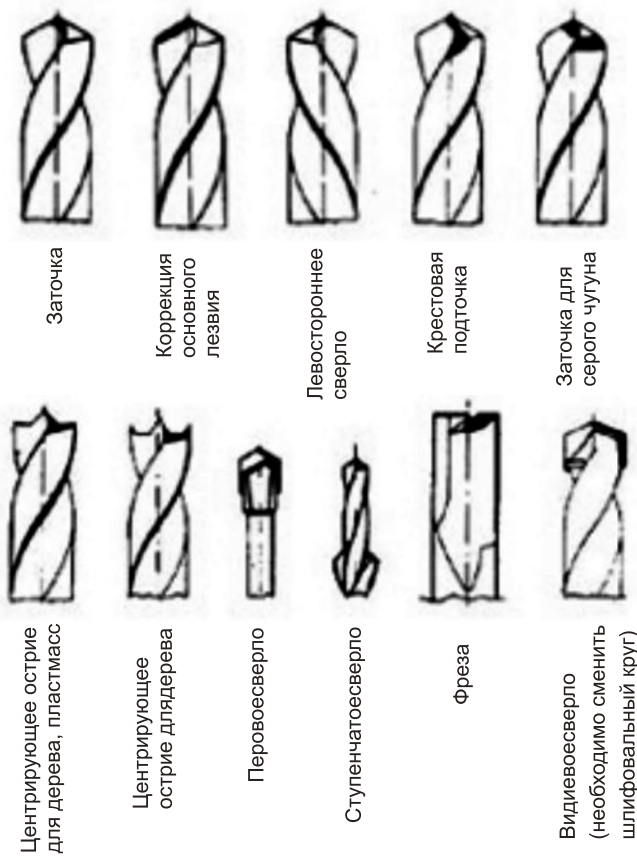
Стрелки указывают, в каком направлении можно перемещать регулируемый держатель цангового зажима после отпущания предварительно выбранного фиксирующего рычага.



Формы резцов для гравировочных станков, которые можно затачивать на ON-25.



Типы сверл, которые можно затачивать на ON-25.



Замена круга

Замена шлифовального круга. После откручивания гайки можно снять старый круг с фланцами. Перед установкой нового шлифовального круга произведите звуковое испытание. Несильно ударьте (деревянной рукояткой) по кругу. Если услышите глухой или приглушенный звук использование круга запрещается. При установке нового круга между кругом и фланцами вкладываются бумажные прокладки. Насадите круг с фланцами и зажмите гайку. Новый диск отбалансируйте на минимальное биение (шлифовальным камнем).



Предупреждение! - После распаковки станка рекомендуем произвести обкатку вхолостую в течение 5 минут. Обеспечьте необходимую охрану окружающей среды.

- Предохраняйте шлифовальный круг от ударов, толчков а также от воздействия химически агрессивных веществ.



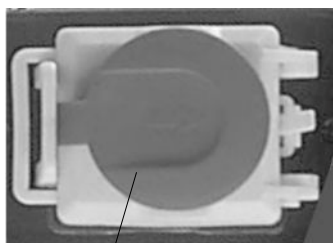
Предупреждение! Опасность досягаемости рабочего пространства шлифовального круга.

Охлаждение

Если обрабатываемый инструмент необходимо охлаждать, то охлаждение рекомендуем производить намоченной в охлаждающей жидкости (эмульсии, масле и т.д.) щеткой. По окончании обработки необходимо удалить остатки охлаждающей жидкости для обеспечения постоянного качества шлифованных поверхностей.

Электрический выключатель

Станок включается зеленым выключателем «1», выключается красной кнопкой «0». (см. рис) Кнопка "СТОП" - кнопка аварийной остановки станка.



1



2

3

- 1) Кнопка "СТОП" (кнопка аварийной остановки станка)
- 2) Зеленая кнопка «1», 3) Красная кнопка «0»

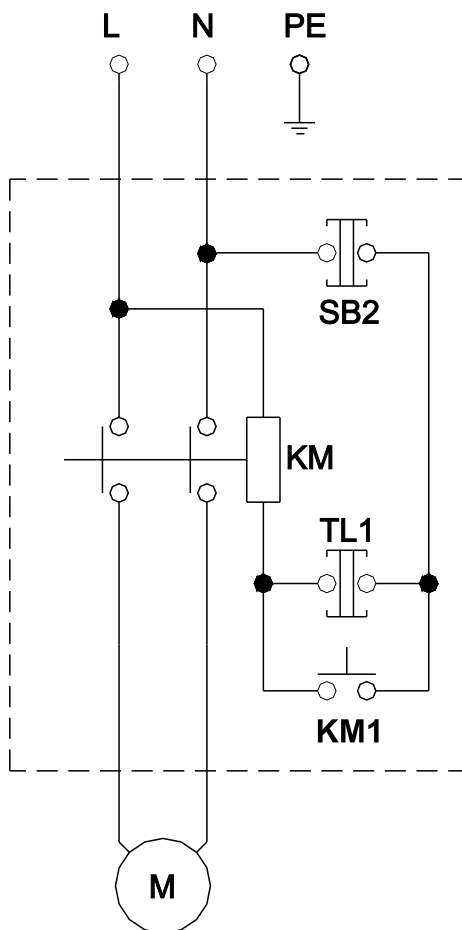
11 Электрооборудование

Электрооборудование подключено по указанной схеме.

Напряжение 1 / N PE Пер. ток 230 В 50 Гц

Предохранение 10А

Схема подключения



- L..... фазовый провод
- N..... центральный провод
- PE..... защитный провод
- SB2..... СТОП кнопка (при закрытой крышке выключателя аварийная кнопка СТОП)
- TL1..... кнопка старт
- KM1..... замыкающий контакт
- KM..... катушка контактора
- M..... двигатель

12 Уход

Опасность: Работы на электрооборудовании может производить только уполномоченное лицо с соответствующими электротехническими документами.

Предостережение: Рекомендуемое предварительное предохранение должно иметь 10 А предохранитель в домашней электросети.

Предупреждение: До начала работы на станке ознакомьтесь с элементами управления, их работой и размещением.

Предостережение: Перед любым ремонтом, регулировкой, обслуживанием всегда доставайте вилку электропитания из розетки.

Предупреждение! Опасность досягаемости рабочего пространства шлифовального круга.

Предупреждение! При установке иного шлифовального круга обратите внимание, чтобы его максимальные размеры были 125 x 50 x 31,75 мм.

Предупреждение! Фланец для крепления круга всегда заказывайте у поставщика станка (PROMA CZ О.О.О.)

- Очистка, смазка, замена круга, регулировка, ремонт и любые манипуляции должны происходить только в выключенном и отсоединенном от электросети состоянии.
- Рекомендуем 1 раз в год проверить электродвигатель у специалиста (электромеханика)
- Если станок давно не работал (напр. два года был в среде с температурой от 5°C до 40°C), то необходимо заменить смазку в подшипниках и проверить сопротивление изоляции обмотки двигателя. В зависимости от продолжительности и характера среды хранения этот срок пропорционально изменяется.
- Поддерживайте станок и рабочее место в чистоте и порядке
- Для выравнивания шлифовального круга предназначен валик для правки с диаметром 15 мм и длиной 56 мм, который зажимается в цанговый держатель и круг выравнивается так же, как при заточке инструмента с торца. Этот валик для правки можно приобрести у производителя станка.

13 Каталог деталей

Список узлов и деталей станка найдёте в приложенной документации. В этой документации станок расчерчен на отдельные узлы и детали, которые можно при необходимости заказать.

В целях быстрого и точного исполнения заявки при заказывании запасных частей для замены тех, которые были повреждены в ходе транспортировки или позже износились при эксплуатации, а также в случаях предъявления рекламаций, указывайте всегда следующие данные:

- а) типовую марку станка «ON-25»
- б) заказной номер станка номер станка
- в) год производства и дату отсылки станка
- г) номер детали и страницы, на которой конкретная деталь находится.

14 Принадлежности и аксессуары

Основными принадлежностями являются все составные части и детали, которые поставляются прямо в составе станка или вместе с ним (приведены в главе 1 «Содержание упаковки»).

Специальные принадлежности представляют собой дополнительные приспособления, которые можно дополнительно купить для специфических и других инструментов по позициям, которые указаны в актуализированном предлагаемом нами каталоге. Этот каталог получите даром. Также возможно проконсультироваться по вопросам использования специальных принадлежностей с нашим работником технического обслуживания.

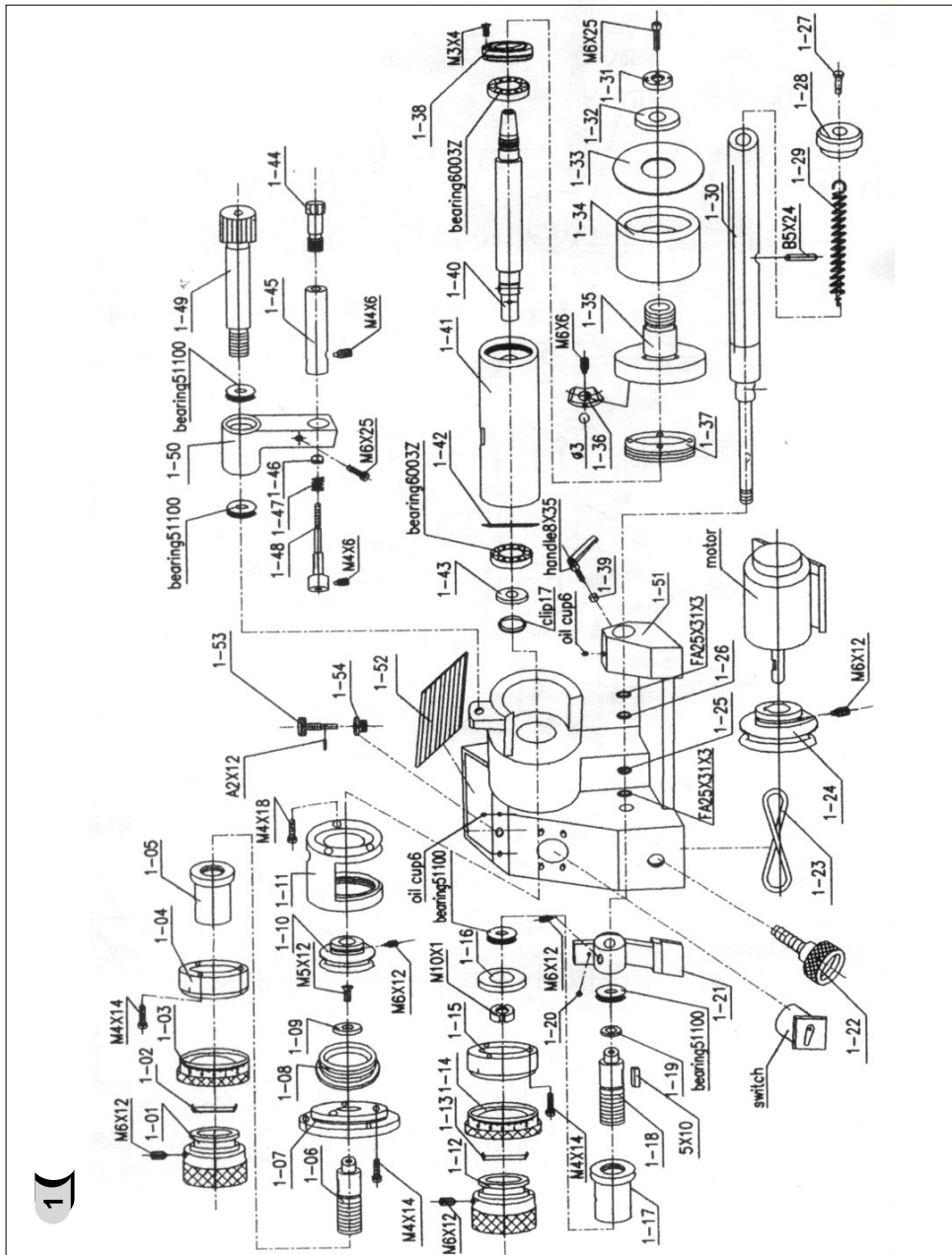
15 Демонтаж и ликвидация

Ликвидация станка после окончания его технического срока службы:

- отключить станок от электрической сети
- демонтировать все детали станка
- все разобранные детали рассортировать согласно классификации отходов производства (сталь, чугун, цветные металлы, резина, кабели, электрические элементы) и послать заводу-изготовителю для профессиональной ликвидации.

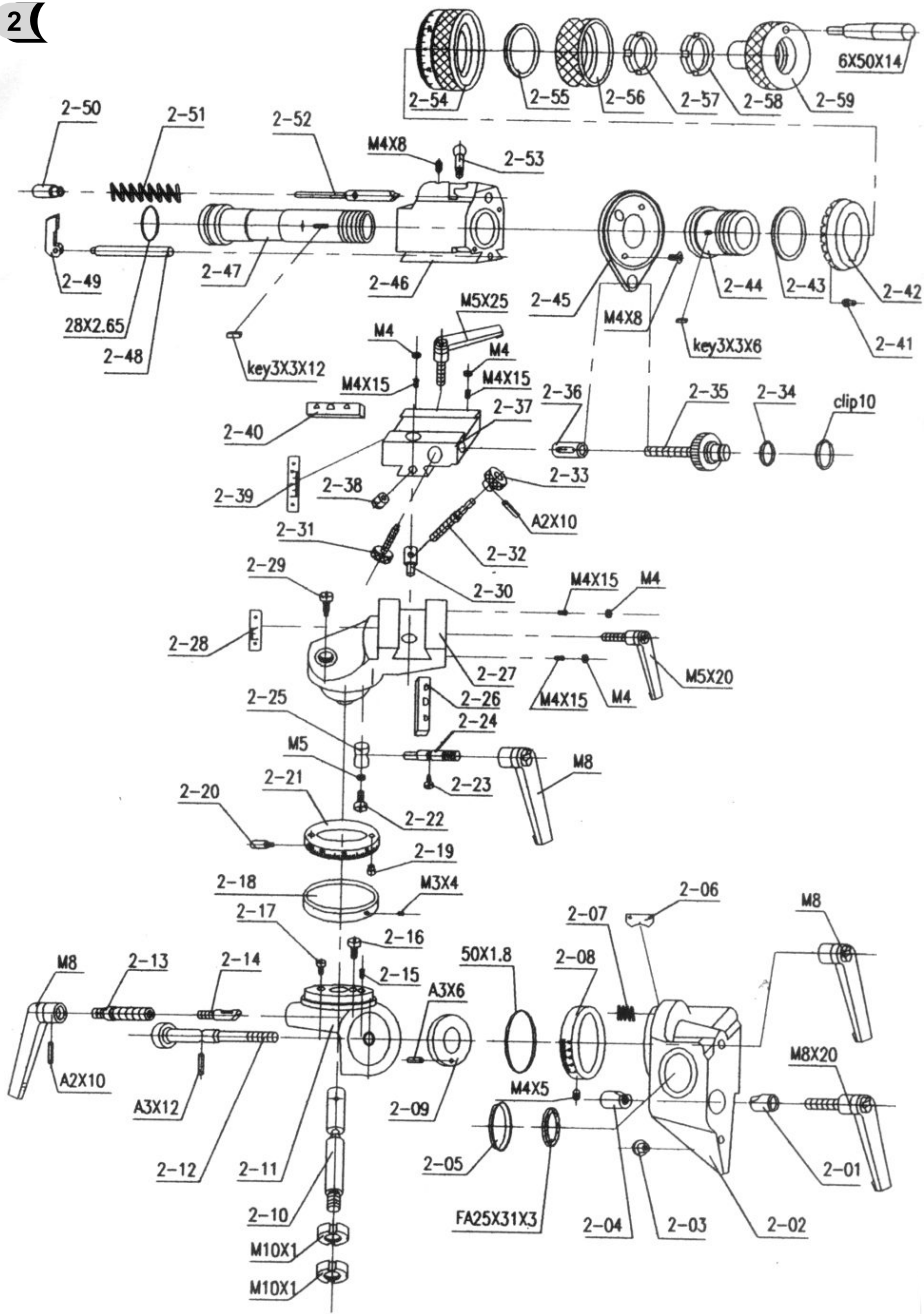


16 Чертежи станка



1

2 (



17 Общие правила техники безопасности

1.1. Общие положения

А. Этот станок снабжён разными предохранительными устройствами, предназначенными как для защиты обслуживающего персонала, так и для защиты самого станка. Однако, несмотря на это, они не могут обеспечить все аспекты безопасности, а поэтому нужно, чтобы обслуживающий персонал принимал необходимые меры по защите. Перед началом обслуживания станка обслуживающий персонал должен хорошо изучить эту главу. Кроме того, обслуживающий персонал должен принять во внимание и дальнейшие аспекты опасности, которые относятся к окружающим условиям и материалу.

Опасность Предостережение Предупреждение

Смысл их является следующим:

ОПАСНОСТЬ

Несоблюдение этих указаний может привести к смертельному исходу.

ПРЕДОСТЕРЕЖЕНИЕ

Несоблюдение этих указаний может привести к серьёзному ранению или к значительному повреждению станка.

ПРЕДУПРЕЖДЕНИЕ (Призыв к осторожности)

Несоблюдение этих указаний может привести к повреждению станка или к лёгкому ранению.

В. Соблюдайте всегда правила техники безопасности, которые указаны на щитках, прикреплённых на станке. Эти щитки не устраняйте и предохраняйте их от повреждений. В случае неразборчивости надписи на щитке или его повреждения контактируйте производственное предприятие.

Г. Не пытайтесь ввести станок в эксплуатацию до тех пор, пока Вы не изучили все инструкции, поставленные со станком (инструкции по обслуживанию, техническому обслуживанию, наладке, программированию и т.д.), и пока не поняли принцип каждой операции и порядок работы.

1.2. Основные позиции по безопасности

1) ОПАСНОСТЬ

- На электрической панели управления, трансформаторах, двигателях, клеммниках находится оборудование под высоким напряжением, что указано на прикреплённых щитках. Ни в коем случае не дотрагивайтесь этого оборудования.

Перед присоединением станка к электрической сети убедитесь в том, что все дверцы и защитные кожухи установлены на свои места. В случае необходимости устранить дверцы или снять защитный кожух выключите сначала главный рубильник и замкните его.

- Не присоединяйте станок к электрической сети в том случае, если дверцы или защитный кожух устранны.

2) ПРЕДОСТЕРЕЖЕНИЕ

- Запомните позицию (место) нахождения аварийного выключателя, чтобы Вы могли воспользоваться ним из любого места.
- Чтобы избежать неправильного обслуживания станка, ознакомьтесь перед его пуском с размещением выключателей.
- Следите за тем, чтобы Вы во время работы станка случайно не прикоснулись к некоторым выключателям.
- Ни в коем случае не прикасайтесь голыми руками или чем-нибудь другим к вращающейся детали или инструменту.
- Следите за тем, чтобы шпиндель не захватил Ваши пальцы.
- Всегда, когда проводите работы возле станка, проявляйте всегда большую осторожность по отношению к стружке и к возможности поскользнуться на охлаждающей жидкости, масле.
- Не вмешивайтесь в работу станка, пока этого не требует инструкция по использованию
- В том случае, если не будете работать на станке, станок выключите на панели управления и отсоедините его от источника питания.
- Перед чисткой станка или его периферийных устройств выключите и замкните главный выключатель.
- Если же на станке работает несколько работников, не начинайте дальнейшую работу до тех пор, пока не проинформируете следующего работника о том, как будете поступать.
- Не проводите на станке никаких изменений, которые бы могли угрожать его безопасности.
- Сомневаетесь-ли в правильности порядка работы на станке, контактируйте ответственного работника.

3) ПРЕДУПРЕЖДЕНИЕ ПРИЗЫВ К ОСТОРОЖНОСТИ

- Не забывайте проводить регулярные проверки в соответствии с инструкцией по обслуживанию.
- Проконтролируйте и убедитесь в том, что не существуют никакие помехи в работе станка со стороны пользователя.
- Если станок находится в системе автоматической работы, не открывайте ни входные дверцы, ни защитные кожухи.
- После окончания работы наладьте станок так, чтобы был подготовлен для проведения дальнейшей серии операций.
- В случае прекращения подачи электрического тока, немедленно выключите главный выключатель.
- Не изменяйте величины параметров, значения величин или иные электрические величины наладки, хотя бы Вы для этого имели уважительную причину. В случае необходимости изменить величину, прежде всего проконтролируйте, если это безопасно, а потом запишите первоначальную величину, чтобы Вы могли в случае необходимости опять установить первоначальную величину.
- Предохранительные щитки не устраняйте и не изменяйте, предохраняйте их от повреждений и попадания на них краски или грязи. В случае неразборчивости надписи на них или их потери пошлите в адрес нашей фирмы номер дефектного щитка (номер указан на нижнем правом уголке щитка) и фирма Вам пошлёт новый щиток, который прикрепите внутри на его первоначальное место.

1.3. Одежда и личная безопасность

1) ПРЕДУПРЕЖДЕНИЕ ПРИЗЫВ К ОСТОРОЖНОСТИ

- Длинные волосы свяжите сзади, иначе бы могли захватиться и намотаться ведущим механизмом.
- По возможности носите защитные приспособления (шлемы, очки, безопасную обувь и т.п.)
- В случае нахождения в рабочем пространстве препятствий над головой носите шлем.
- Всегда носите предохранительную маску при работе с материалом, при обработке которого возникает пыль.
- Носите всегда защитную обувь со стальными прокладками и с противоскользящей подошвой.
- Никогда не носите свободную рабочую одежду.

- Пуговицы, крючки на рукавах рабочей одежды имейте всегда застёгнутыми, чтобы предотвратить опасность наматывания свободных частей одежды на ведущие механизмы.
- В том случае, если носите галстук или подобные свободные дополнения к одежде, следите за тем, чтобы они не намотались на ведущие механизмы (чтобы не были захвачены вращающимся механизмом).
- При насадке и при снятии обрабатываемых деталей и инструментов, а также при устранении стружек из рабочего пространства, пользуйтесь перчатками, чтобы защитить руки от ранений об острые грани и от ожогов горячими обработанными компонентами.
- Не работайте на станке, если находитесь под влиянием наркотиков и алкоголя.
- Если Вы страдаете головокружениями и обмороками, то не работайте на станке.

1.4. Правила техники безопасности для обслуживающего персонала

Не вводите станок в эксплуатацию до тех пор, пока не ознакомитесь с содержанием инструкции по обслуживанию

1) ПРЕДОСТЕРЕЖЕНИЕ

- Закройте все кожухи элементов управления и клеммников, чтобы предотвратить их повреждение стружками и маслом.
- Проверьте, если не повреждены электрические кабели, чтобы избежать травм в результате утечки электрического тока (электрический шок).
- Регулярно проверяйте, или защитные кожухи правильно собраны и если не повреждены. Повреждённые кожухи немедленно исправьте или замените другими.
- Не запускайте станок со снятым кожухом.
- Не прикасайтесь к охлаждающей жидкости голыми руками может вызвать раздражение. Для обслуживающего персонала, страдающего аллергией, разработаны специальные меры.
- Не производите никаких изменений форсунки охлаждающей жидкости во время хода станка.

- С целью продолжения ходовой части оси не устраняйте или не вмешивайтесь каким-либо другим образом в такие предохранительные устройства, как упор, концевые выключатели или не проводите их взаимное блокирование.
- При манипуляции с деталями, которые превышают Ваши возможности, потребуйте помощь.
- Не работайте на подъёмных тележках или подъёмных кранах и не проводите такелажные работы, если Вы не имеете на эти виды работ правомочные законом утверждённые документы.
- При пользовании подъёмными тележками или подъёмными кранами убедитесь сначала в том, что вблизи этих машин нет никаких препятствий.
- Всегда применяйте стандартные стальные тросы и средства вязки, грузоподъёмность которых соответствует тем нагрузкам, которые должны быть перенесены.
- Проверяйте средства вязки, цепи, подъёмное оборудование и остальные подъёмные средства перед началом их использования. Дефектные части немедленно исправьте или замените их новыми.
- Всегда обеспечьте профилактические противопожарные мероприятия при проведении работ с горючими материалами или режущим маслом.
- Не работайте на станке во время сильной грозы.

2) ПРЕДУПРЕЖДЕНИЕ ПРИЗЫВ К ОСТОРОЖНОСТИ

- Перед началом работы проверьте, или ремни имеют правильное натяжение.
- Проверьте зажимные и дальнейшие приспособления, чтобы определить, если не ослаблены крепёжные болты обрабатываемой детали.
- Не обслуживайте выключатели на панели управления в рукавицах, так как бы могло дойти к неправильному выбору или к другой ошибке.
- Перед введением станка в эксплуатацию подождите, пока нагреется шпиндель и все механизмы подачи.
- Убедитесь в том, что собранные инструменты соответствуют номерам запрограммированных инструментов.
- Проверьте состояние дисплея (или SETUP дисплея) и сравните его с номером программы.
- Сначала проедьте со сниженной скоростной подачей всю программу, шаг за шагом, с целью проверить, если всё в порядке.
- Проконтролируйте и проверьте, или в ходе обработки не возникает ненормальный шум.
- Препятствуйте накоплению стружки в течение силовой обработки. Стружки являются очень горячими и могут вызвать пожар.
- Когда серия операций окончена выключите выключатель системы управления, выключите главный выключатель и, наконец, выключите и выключатель главной подачи тока.

1.5. Правила техники безопасности по закреплению обрабатываемой детали и инструментов

1) ПРЕДОСТЕРЕЖЕНИЕ

- Всегда пользуйтесь тем инструментом, который является пригодным для данной работы и который соответствует спецификациям станка.
- Затупившиеся инструменты замените как можно скорее, так как затуплённые инструменты часто являются причиной травм или повреждения.
- Прежде чем приведёте шпиндель в движение, проверьте, если части, закреплённые в патроне или люнете, тщательно зафиксированы (укреплены).
- Если же центровое отверстие большой стержневой части является слишком малым, то при большей режущей силе обрабатываемая деталь может выпасть. Убедитесь в том, что центровое отверстие является достаточно большим и если имеет правильный угол.
- При собранных принадлежностях на шпинделе не превышайте допустимые обороты.
- Если же шпиндель или иные используемые принадлежности не являются оборудованием, рекомендованным предприятием-изготовителем, то проверьте у предприятия-изготовителя, какую безопасную используемую скорость он рекомендует.
- Следите за тем, чтобы Ваши пальцы или рука не попали в шпиндель или в люнеты.
- Для поднятия тяжёлых шпинделей, люнетов и заготовок применяйте соответствующее подъёмное оборудование.

2) ПРЕДУПРЕЖДЕНИЕ ПРИЗЫВ К ОСТОРОЖНОСТИ

- Убедитесь в том, что длина инструмента является такой, что инструмент не будет попадать в зажимное приспособление такое, как шпиндель, или в другие предметы.
- После сборки инструментов и обрабатываемой детали проведите опытный рабочий процесс.
- И хотя держатель инструмента может быть собран слева или справа, несмотря на это проконтролируйте его правильное положение.
- Не применяйте измерительное устройство инструмента (или узел измерительного устройства длины), пока не убедитесь в том, что ничем не мешает).

18 Гарантийные условия

1. На инструменты и станки марки «PROMA CZ» предоставляется гарантия сроком на 12 месяцев с даты продажи, при условии работы оборудования в одну смену (8 часов в день).
(Надо предъявить правильно заполненное гарантийное письмо и документы на приобретение оборудования).

2. Гарантия не распространяется на дефекты, возникшие в случае:
использования неоригинальных запасных частей, не одобренных производителем;
очевидных нарушений условий эксплуатации оборудования, непрофессионального обращения, из-за перегрузки, применения неправильных приспособлений или непригодных рабочих инструментов, в результате вмешательства постороннего лица, естественного износа или же повреждения при транспортировке;
неудовлетворительных условий хранения оборудования, невыполнения периодических профилактических работ, если неисправность вызвана механическим повреждением, включая случайное, при форс-мажорных обстоятельствах (пожар, стихийное бедствие и т.д.).

3. Гарантийными работами не являются:
сборка оборудования, пуско-наладочные работы;
периодическое профилактическое обслуживание, подстройка узлов и агрегатов, смазка и чистка оборудования, замена расходных материалов. Эти работы не требуют специальной подготовки от исполнителя и могут быть выполнены самим пользователем оборудования, руководствуясь инструкцией по эксплуатации.

В указанных случаях покупателю может быть оказана бесплатная телефонная поддержка.

4. Производитель оставляет за собой право вносить изменения в конструкцию станка, не влияющие на функциональность оборудования.

5. Настоящие гарантийные обязательства не покрывают возможного ущерба от потери прибыли или иных косвенных потерь, упущенной выгоды, связанных с неисправностью оборудования.

6. Рекламации предъявляйте в том торговом предприятии, в котором инструмент или станок был куплен. Или же пошлите станок в собранном виде в адрес сервисной мастерской.

7. Гарантийный ремонт оборудования u1087 производится в условиях сервисной мастерской, транспортные расходы несет покупатель. В исключительных случаях гарантийный ремонт может производиться на территории покупателя, при этом проезд двух сотрудников сервисной мастерской и проживание в гостинице оплачивается покупателем на основании предъявленных покупателю документов, подтверждающих соответствующие расходы в течение 3-х банковских дней со дня



выполнения гарантийных работ. Покупатель обеспечивает бронирование и оплачивает гостиницу и проездные документы на обратную дорогу для сотрудников сервисной мастерской. Покупатель обязуется возместить затраты на проезд из расчета ж/д билета (купейный вагон), если расстояние от г.Москвы до места проведения работ менее 500 км и авиационного билета (эконом класса), если расстояние до места проведения работ свыше 500 км.

8. В случае необходимости замены каких-либо частей оборудования поставщик обязуется без промедления произвести замену соответствующей части оборудования или всего оборудования, в зависимости от характера недостатков, уведомив об этом покупателя посредством факсимильной связи с указанием примерно необходимого для этого срока. Не считается промедлением со стороны поставщика время, необходимое для доставки и заказа соответствующего оборудования или части оборудования с завода-изготовителя в случае отсутствия соответствующего оборудования или частей оборудования на складе поставщика. Если в течение срока, необходимого для замены части оборудования, оно вследствие необходимости такой замены, не могло использоваться в этот период, гарантийный срок продлевается на такой же период.

9. Если при проведении ремонта не будет обнаружен дефект, относящийся к гарантии, то собственник оборудования возмещает расходы, связанные с работами специалиста сервисной мастерской.

Гарантийное письмо

(направляется поставщика в случае возникновения гарантийных случаев)

Наименование покупателя оборудования _____

Фактический адрес покупателя оборудования _____

В ходе эксплуатации оборудования обнаружены следующие недостатки: _____

Изделие	
Тип	Произв. номер.
Дата:	Ремонт №: Дата:
Печать и подпись	Ремонт №: Дата: