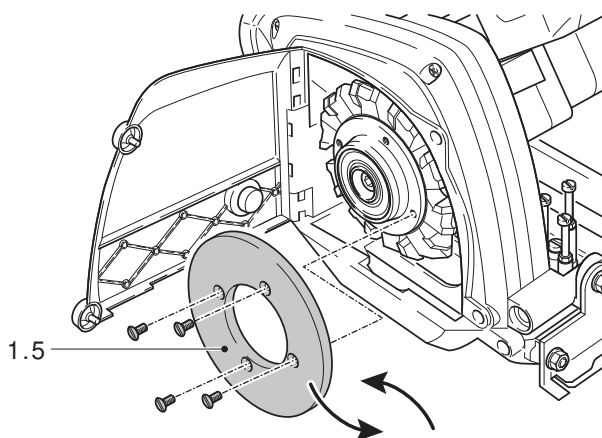
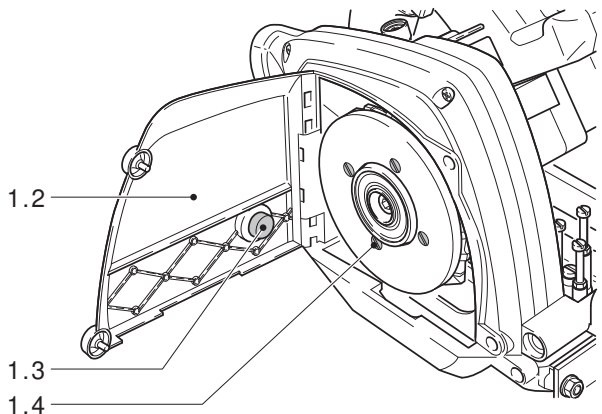
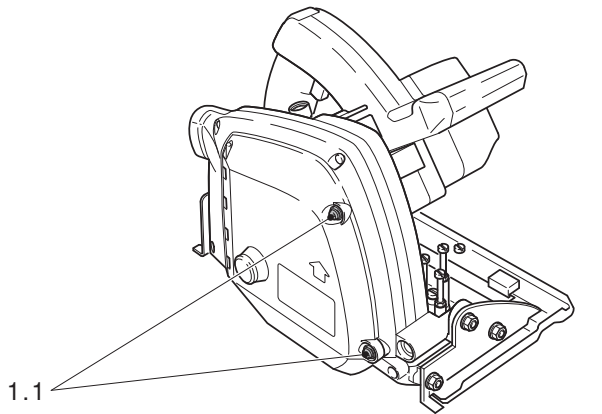


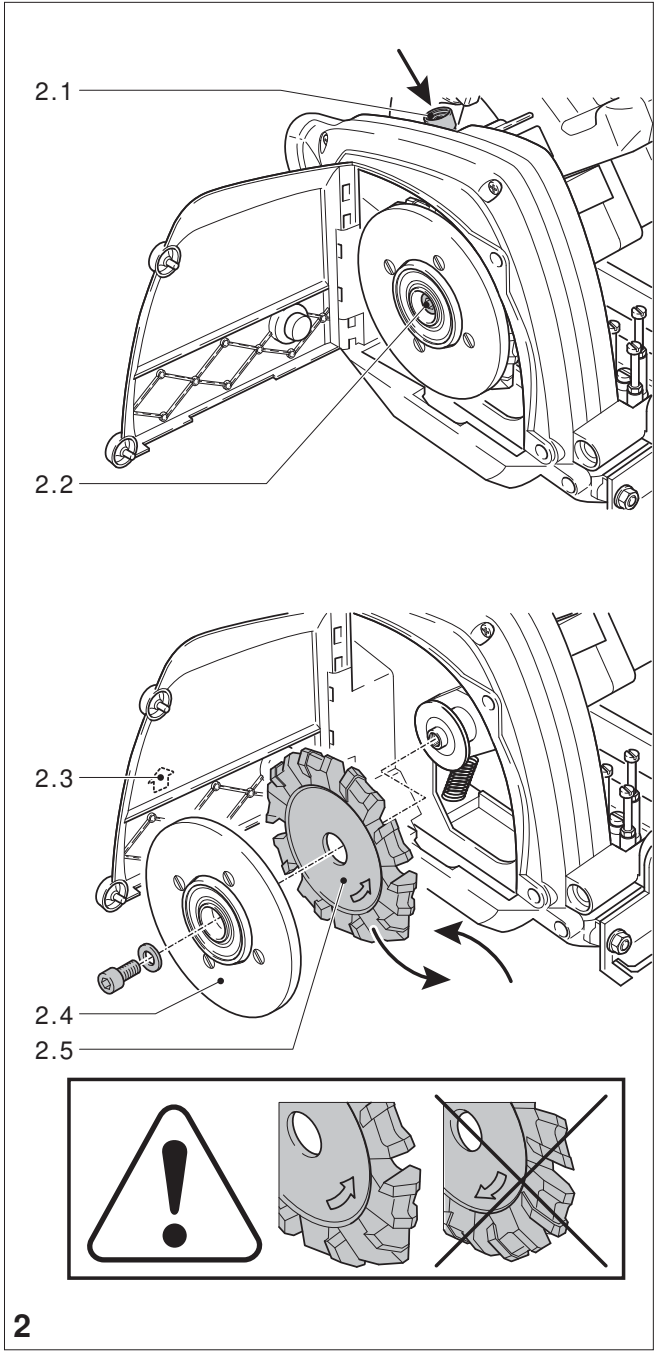
(D)	Originalbetriebsanleitung - Plattenfräse	5
(GB)	Original operating manual - Aluminium composite milling machine	10
(F)	Notice d'utilisation d'origine - Fraiseuse de plaque aluminium	15
(E)	Manual de instrucciones original - Fresadora de placas	20
(I)	Istruzioni per l'uso originali - Fresatrice per coibentati	25
(NL)	Originele gebruiksaanwijzing - Platenfrees	30
(S)	Originalbruksanvisning - Plattfräs	35
(FIN)	Alkuperäiset käyttöohjeet - Levyjyrsin	40
(DK)	Original brugsanvisning - Pladefræser	45
(N)	Originalbruksanvisning - Plاتفres	49
(P)	Manual de instruções original - Fresa de placas	53
(RUS)	Оригинал Руководства по эксплуатации - Дисковый фрезер	58
(CZ)	Originál návodu k obsluze - Frézka na deskové materiály	63
(PL)	Originalna instrukcja eksploatacji - Frezarka do płyt	67

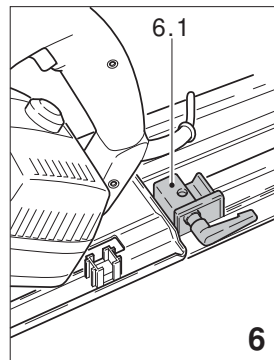
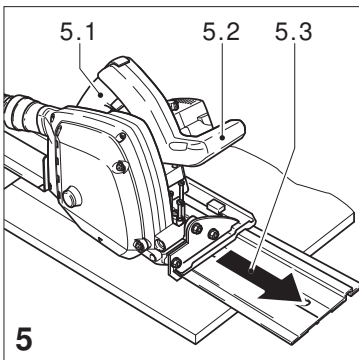
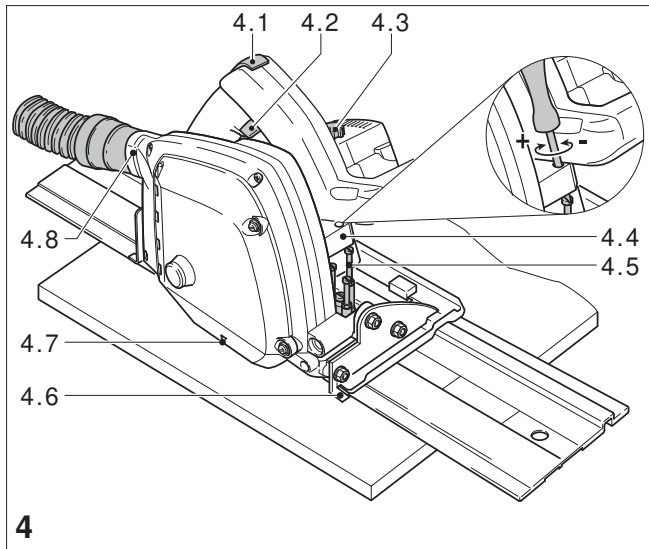
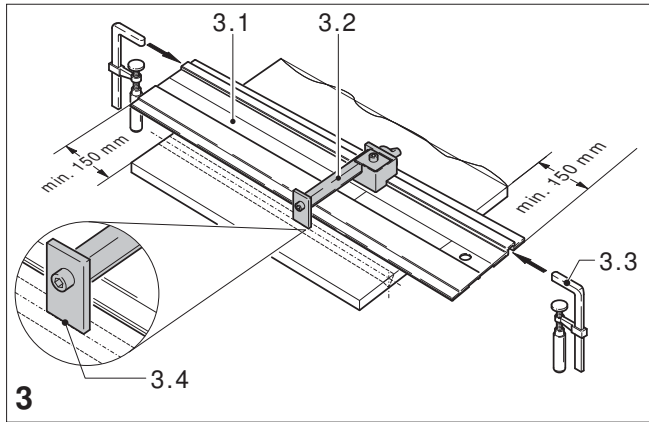
PF 1200 E





1





D

Plattenfräse

Technische Daten	PF 1200
Leistung	1200 W
Drehzahl (Leerlauf)	2000 - 5700 min ⁻¹
Fräswerkzeug	
- Außendurchmesser	118 mm
- Bohrungsdurchmesser	20 mm
- Breite	14 mm
Gewicht (ohne Kabel)	5,4 kg
Schutzklasse	□ / II

Die angegebenen Abbildungen befinden sich am Anfang der Betriebsanleitung.

Symbole



Achtung, Gefahr!



Anleitung/Hinweise lesen!



Gehörschutz tragen!



Schutzbrille tragen!



Atemschutz tragen!

1 Bestimmungsgemäße Verwendung

Die PF 1200 E ist bestimmungsgemäß vorgesehen zum Fräsen von Nuten in Verbundplatten aus Aluminium, Kunststoff (Alucubond®, Dibond®). Gerät nur mit angeschlossener Absaugeinrichtung verwenden. Es darf nur Fräswerkzeug mit den vorgegebenen Abmessungen verwendet werden. Keine Schleifscheiben einsetzen.



Bei nicht bestimmungsgemäßem Gebrauch haftet der Benutzer.

2 Sicherheitshinweise

2.1 Allgemeine Sicherheitshinweise



Warnung! Lesen Sie sämtliche Sicherheitshinweise und Anweisungen. Fehler bei der Einhaltung der Warnhinweise und Anweisungen können elektrischen Schlag, Brand und/oder schwere Verletzungen verursachen.

Bewahren Sie alle Sicherheitshinweise und Anweisungen für die Zukunft auf.

Der in den Sicherheitshinweisen verwendete Begriff „Elektrowerkzeug“ bezieht sich auf netzbetriebene Elektrowerkzeuge (mit Netzkabel)

und auf akkubetriebene Elektrowerkzeuge (ohne Netzkabel).

2.2 Maschinenspezifische Sicherheitshinweise für Plattenfräsen

Fräsverfahren

a) GEFAHR! Kommen Sie mit Ihren Händen nicht in den Fräsbereich und an das Einsatzwerkzeug. Halten Sie mit Ihrer zweiten Hand den Zusatzgriff oder das Motorgehäuse. Wenn beide Hände die Fräse halten, kann das Einsatzwerkzeug diese nicht verletzen.

b) Greifen Sie nicht unter das Werkstück. Die Schutzhaube kann Sie unterhalb des Werkstückes nicht vor dem Einsatzwerkzeug schützen.

c) Passen Sie die Schnitttiefe an die Dicke des Werkstücks an.

d) Halten Sie das zu fräsende Werkstück niemals in der Hand oder über dem Bein fest. Sichern Sie das Werkstück an einer stabilen Aufnahme.

e) Fassen Sie das Elektrowerkzeug an den isolierten Griffflächen an, wenn Sie Arbeiten ausführen, bei denen das Einsatzwerkzeug verborgene Stromleitungen oder das eigene Netzkabel treffen kann. Kontakt mit einer spannungsführenden Leitung setzt auch die Metallteile des Elektrowerkzeugs unter Spannung und führt zu einem elektrischen Schlag.

f) Verwenden Sie immer einen Anschlag. Dies verbessert die Schnittgenauigkeit und verringert die Möglichkeit, dass das Einsatzwerkzeug klemmt.

g) Verwenden Sie immer Einsatzwerkzeug in der richtigen Größe und mit passender Aufnahmebohrung (z.B. sternförmig oder rund). Einsatzwerkzeuge, die nicht zu den Montageteilen der Fräse passen, laufen unrund und führen zum Verlust der Kontrolle.

h) Verwenden Sie niemals beschädigte oder falsche Einsatzwerkzeug-Spannflansche oder -Schrauben. Die Spannflansche und -Schrauben wurden speziell für Ihre Fräse konstruiert, für optimale Leistung und Betriebssicherheit.

i) Tragen Sie geeignete persönliche Schutzausrüstungen: Gehörschutz, Schutzbrille, Staubmaske bei stauberzeugenden Arbeiten, Schutzhandschuhe beim Bearbeiten rauher Materialien und beim Werkzeugwechsel.



Rückschlag - Ursache und entsprechende Sicherheitshinweise

- Ein Rückschlag ist die plötzliche Reaktion eines hakenden, klemmenden oder falsch ausgerichteten Einsatzwerkzeuges, die dazu führt, dass eine unkontrollierte Fräse abhebt und sich aus dem Werkstück heraus in Richtung der Bedienperson bewegt;
- wenn sich das Einsatzwerkzeug in dem sich schließenden Spalt verhakt oder verklemmt, blockiert es, und die Motorkraft schlägt das Elektrowerkzeug in Richtung der Bedienperson zurück;
- wird das Einsatzwerkzeug im Schnitt verdreht oder falsch ausgerichtet, können sich die Zähne des hinteren Einsatzwerkzeubereiches in der Oberfläche des Werkstücks verhaken, wodurch das Fräsblatt aus dem Spalt heraus und die Fräse in Richtung der Bedienperson zurückspringt.

Ein Rückschlag ist die Folge eines falschen oder fehlerhaften Gebrauchs der Fräse. Er kann durch geeignete Vorsichtsmaßnahmen, wie nachfolgend beschrieben, verhindert werden.

- a) Halten Sie die Fräse mit beiden Händen fest und bringen Sie Ihre Arme in eine Stellung, in der Sie die Rückschlagkräfte abfangen können. Halten Sie sich immer seitlich des Einsatzwerkzeugs, nie das Einsatzwerkzeug in eine Linie mit Ihrem Körper bringen.** Bei einem Rückschlag kann die Fräse rückwärts springen, jedoch kann die Bedienperson die Rückschlagkräfte beherrschen, wenn geeignete Maßnahmen getroffen wurden.
- b) Falls das Einsatzwerkzeug verklemmt oder Sie die Arbeit unterbrechen, lassen Sie den Ein-/Ausschalter los und halten Sie die Fräse im Werkstoff ruhig, bis das Einsatzwerkzeug vollständig zum Stillstand gekommen ist. Versuchen Sie nie, die Fräse aus dem Werkstück zu entfernen oder sie rückwärts zu ziehen, solange das Einsatzwerkzeug sich bewegt, sonst kann ein Rückschlag erfolgen.** Ermitteln und beheben Sie die Ursache für das Verklemmen des Einsatzwerkzeuges.
- c) Wenn Sie eine Fräse, die im Werkstück steckt, wieder starten wollen, zentrieren Sie das Einsatzwerkzeug im Sägespalt und überprüfen Sie, ob die Zähne nicht im Werkstück verhakt sind.** Klemmt das Einsatzwerkzeug, kann es sich aus dem Werkstück heraus bewegen oder einen Rückschlag verursachen, wenn die Fräse erneut gestartet wird.

d) Stützen Sie große Platten ab, um das Risiko eines Rückschlags durch ein klemmendes Einsatzwerkzeug zu vermindern. Große Platten können sich unter ihrem Eigengewicht durchbiegen. Platten müssen auf beiden Seiten, sowohl in Nähe des Spalts als auch an der Kante, abgestützt werden.

e) Verwenden Sie keine stumpfen oder beschädigten Einsatzwerkzeuge. Einsatzwerkzeuge mit stumpfen oder falsch ausgerichteten Zähnen verursachen durch einen zu engen Sägespalt eine erhöhte Reibung, Klemmen des Einsatzwerkzeuges und Rückschlag.

Funktion der Schutzhaube

a) Überprüfen Sie Zustand und Funktion der Feder für die Schutzhaube. Lassen Sie die Fräse vor dem Gebrauch warten, wenn Schutzhaube und Feder nicht einwandfrei arbeiten. Beschädigte Teile, klebrige Ablagerungen oder Anhäufungen von Spänen lassen die untere Schutzhaube verzögert arbeiten.

Weitere Sicherheitshinweise

- **Dieses Elektrowerkzeug darf nicht in einen Arbeitstisch eingebaut werden.** Durch den Einbau in einen von einem Fremdhersteller angebotenen oder selbstgefertigten Arbeitstisch kann das Elektrowerkzeug unsicher werden und zu schweren Unfällen führen.
- **Greifen Sie nicht mit den Händen in den Spanauswurf.** Sie können sich an rotierenden Teilen verletzen.
- **Warten Sie, bis das Elektrowerkzeug zum Stillstand gekommen ist, bevor Sie es ablegen.** Das Einsatzwerkzeug kann sich verhaken und zum Verlust der Kontrolle über das Elektrowerkzeug führen.
- Achten Sie auf einen festen Sitz des Fräswerkzeuges und überprüfen Sie dessen einwandfreien Lauf.
- Das Gerät nicht für Überkopf-Arbeiten anwenden.
- **Beim Arbeiten können schädliche/giftige Stäube entstehen (z.B. bleihaltiger Anstrich, einige Holzarten und Metall).** Das Berühren oder Einatmen dieser Stäube kann für die Bedienperson oder in der Nähe befindliche Personen eine Gefährdung darstellen. Beachten Sie die in Ihrem Land gültigen Sicherheitsvorschriften. Sorgen Sie in geschlossenen Räumen für ausreichende Belüftung.

2.3 Emissionswerte

Die nach EN 60745 ermittelten Werte betragen typischerweise:

Schalldruckpegel	91 dB(A)
Schallleistungspegel	102 dB(A)
Messunsicherheitszuschlag	K = 3 dB



Gehörschutz tragen!

Schwingungsemissionswert a_h (Vektorsumme dreier Richtungen) und Unsicherheit K ermittelt entsprechend EN 60745:

$$a_h = 3,0 \text{ m/s}^2$$

$$K = 2,0 \text{ m/s}^2$$

Die angegebenen Emissionswerte (Vibration, Geräusch) wurden gemäß den Prüfbedingungen in EN 60745 gemessen, und dienen dem Maschinenvergleich. Sie eignen sich auch für eine vorläufige Einschätzung der Vibrations- und Geräuschbelastung beim Einsatz. Die angegebenen Emissionswerte repräsentieren die hauptsächlichsten Anwendungen des Elektrowerkzeugs. Wird jedoch das Elektrowerkzeug für andere Anwendungen, mit anderen Einsatzwerkzeugen oder ungenügend gewartet eingesetzt, kann dies die Vibrations- und Geräuschbelastung über den gesamten Arbeitszeitraum deutlich erhöhen. Für eine genaue Abschätzung während einem vorgegebenen Arbeitszeitraum sind auch die darin enthaltenen Leerlauf- und Stillstandszeiten der Maschine zu beachten. Dieses kann die Belastung über den gesamten Arbeitszeitraum erheblich verringern.

3 Elektrischer Anschluss und Inbetriebnahme



Die Netzspannung muss mit der Angabe auf dem Leistungsschild übereinstimmen.

Der Schalter (4.2) dient zum Ein-/Ausschalten (drücken = EIN, loslassen = AUS).

Der Schalter lässt sich erst betätigen, nachdem die Einschaltsperrle (4.1) nach oben geschoben wurde. Durch Betätigen der Einschaltsperrle wird gleichzeitig die Eintauchvorrichtung entriegelt und das Fräsaggregat kann entgegen der Federkraft nach unten bewegt werden. Dabei taucht das Fräswerkzeug aus der Schutzhaube aus.



Führen Sie die Maschine nur im eingeschalteten Zustand gegen das Werkstück. Beim Anheben der Maschine federt das Fräsaggregat wieder in die Ausgangsstellung zurück.

4 Einstellungen an der Maschine



Ziehen Sie vor allen Arbeiten an der Maschine stets der Netzstecker aus der Steckdose.

4.1 Tastrolle

Die Tastrolle liegt beim Arbeiten auf dem Werkstück auf und bestimmt dadurch die Schnitttiefe. Festool bietet Tastrollen passend für die handelsüblichen Plattendicken an.

Wechsel der Tastrolle

- Drücken Sie die Schrauben (1.1) und drehen Sie diese nach links.
- Öffnen Sie die Klappe (1.2).
- Drehen Sie die vier Schrauben (1.4) heraus.
- Tauschen Sie die Tastrolle (1.5) aus.
- Schrauben Sie die vier Schrauben (1.4) fest.
- Schließen Sie die Klappe (1.2).
- Drücken Sie die Schrauben (1.1) und drehen Sie diese bis zum Einrasten nach rechts.

4.2 Tiefenanschlag (4.5)

Wenn die Tastrolle auf dem Werkstück aufliegt (Arbeitsposition), muss der Abstand zwischen dem Tiefenanschlag (4.5) und der Anschlagplatte (4.4) 0,3 mm betragen. Dadurch wird die Schnitttiefe begrenzt und eine seitliche Kippbewegung der Maschine beim Arbeiten (einseitiges Abheben von der Führungsschiene) wird verhindert.

Mit einem Schraubendreher lassen sich die drei Schrauben des drehbaren Tiefenanschlages einstellen. Von Werk aus sind die Schrauben auf Plattendicken von 3 mm, 4 mm und 6 mm eingestellt.

4.3 Werkzeug wechseln

- Drücken Sie die Schrauben (1.1) und drehen Sie diese nach links.
- Öffnen Sie die Klappe (1.2).
- Drücken Sie den Spindelstopp (2.1) und drehen Sie das Werkzeug (2.4) bis zum Einrasten des Spindelstopps; halten Sie den Spindelstopp gedrückt.
- Öffnen Sie die Schraube (2.2).
- Entnehmen Sie das Werkzeug (2.5) samt Tastrolle (2.4).
- Säubern Sie die Auflagefläche zwischen Werkzeugflansch, Werkzeug und Tastrolle; setzen Sie ein neues Werkzeug samt Tastrolle ein.
- Die auf dem Werkzeug aufgedruckte Drehrichtung muss mit der Drehrichtung der Maschine (2.3) übereinstimmen.

- Ziehen Sie die Schraube (2.2) fest an und lassen Sie den Spindelstopp los.
- Schließen Sie die Klappe (1.2).
- Drücken Sie die Schrauben (1.1) und drehen Sie diese bis zum Einrasten nach rechts.

4.4 Absaugung



Schließen Sie die Maschine stets an eine Absaugung an.

An den Absaugstutzen (4.8) kann ein Festool-Absauggerät mit einem Absaugschlauchdurchmesser von 36 mm angeschlossen werden.

5 Elektronik



Die PF 1200 E besitzt eine Vollwellenelektronik mit folgenden Eigenschaften:

Sanftanlauf

Der elektronisch geregelte Sanftanlauf sorgt für ruckfreien Anlauf der Maschine.

Drehzahlregelung

Die Drehzahl lässt sich mit dem Stellrad (4.3) stufenlos zwischen 2000 und 5700 min⁻¹ einstellen. Wir empfehlen folgende Einstellung des Stellrads (4.3): 5-6.

Konstante Drehzahl

Die vorgewählte Motordrehzahl wird elektronisch konstant gehalten. Dadurch wird auch bei Belastung eine gleichbleibende Schnittgeschwindigkeit erreicht.

Temperatursicherung

Zum Schutz vor Überhitzung (Durchbrennen des Motors) ist eine elektronische Temperaturüberwachung eingebaut. Vor Erreichen einer kritischen Motortemperatur schaltet die Sicherheitselektronik den Motor ab. Nach einer Abkühlzeit von ca. 3-5 Minuten ist die Maschine wieder betriebsbereit und voll belastbar. Bei laufender Maschine (Leerlauf) reduziert sich die Abkühlzeit erheblich.

6 Arbeiten mit der Maschine



Befestigen Sie das Werkstück stets so, dass es sich beim Bearbeiten nicht bewegen kann.



Die Maschine ist stets mit beiden Händen an den vorgesehenen Handgriffen (5.1, 5.2) zu halten.



Maschine stets nach vorne schieben (5.3), keinesfalls Maschine rückwärts zu sich heranziehen.



Die Maschine darf nur in Verbindung mit dem Führungslineal (3.1) eingesetzt werden.

Führungslineal auf dem Werkstück befestigen

- Das Führungslineal muss das Werkstück an beiden Enden um jeweils mindestens 150 mm überragen.
- Richten Sie das Führungslineal mit dem Schnittanzeiger (3.2) aus. Die Vorderkante (3.4) zeigt die Nutmitte an.
- Befestigen Sie das Führungslineal beidseitig mit zwei Schraubzwingen (3.3) am Werkstück.

Metallbearbeitung



Bei der Bearbeitung von Metall sind aus Sicherheitsgründen folgende Maßnahmen einzuhalten:

- Vorschalten eines Fehlerstrom- (FI-, PRCD-) Schutzschalters.
- Maschine an ein geeignetes Absauggerät anschließen.
- Maschine regelmäßig von Staubablagerungen im Motorgehäuse reinigen.



Schutzbrille tragen.

Nut fräsen

- Stellen Sie sicher, dass die Tastrolle und der Tiefenanschlag entsprechend der Werkstückdicke richtig eingestellt sind.
- Setzen Sie die Maschine vor der Werkstückkante auf das Führungslineal. Die Markierung (4.7) zeigt die Mittelachse des Fräasers an.
- Schalten Sie die Maschine an.
- Drücken Sie die Maschine langsam nach unten, bis die Anschlagplatte (4.4) auf dem Tiefenanschlag (4.5) aufliegt.
- Schieben Sie die Maschine entlang der Führungsschiene nach vorne und fräsen Sie dadurch die Nut. Der Schnittanzeiger (4.6) zeigt die Nutmitte an.
- Schalten Sie am Schnittende die Maschine aus und schwenken Sie diese nach oben.

Eintauchen



Bei Tauchsnitten ist wegen der Rückschlaggefahr hinter der Maschine eine Führungsbegrenzung (6.1) auf der Führungsschiene zu befestigen. Die Maschine ist an die Führungsbegrenzung anzulegen, mit beiden Händen sicher zu halten und langsam nach unten zu bewegen.

7 Wartung und Pflege



Ziehen Sie vor allen Arbeiten an der Maschine stets der Netzstecker aus der Steckdose.



Alle Wartungs- und Reparaturarbeiten, die ein Öffnen des Motorgehäuses erfordern, dürfen nur von einer autorisierten Kundendienstwerkstatt durchgeführt werden.

Maschine und Kühlluftöffnungen stets sauberhalten.

Die Maschine ist mit selbstabschaltenden Spezialkohlen ausgerüstet. Sind diese abgenutzt, erfolgt eine automatische Stromunterbrechung und das Gerät kommt zum Stillstand.

Damit die Tastrolle nicht durch das drehende Werkzeug beschleunigt wird und Markierungen auf dem Werkstück hinterläßt, wird es durch eine Bremsscheibe (1.3) abgebremst. Läßt die Wirkung der Bremsscheibe nach, ist diese durch eine neue zu ersetzen.



Kundendienst und Reparatur: Nur durch Hersteller oder durch Servicewerkstätten. Nächstgelegene Adresse unter:

www.festool.com/Service



Nur original Festool Ersatzteile verwenden! Bestell-Nr. unter

www.festool.com/Service

8 Zubehör, Werkzeuge



Verwenden Sie zu Ihrer eigenen Sicherheit nur original Festool-Zubehör und Ersatzteile.

Die Bestellnummern für Zubehör und Werkzeuge finden Sie in Ihrem Festool-Katalog oder im Internet unter „www.festool.com“.

9 Entsorgung

Werfen Sie Elektrowerkzeuge nicht in den Hausmüll! Führen Sie die Geräte, Zubehör und Verpackungen einer umweltgerechten Wiederverwertung zu. Beachten Sie dabei die geltenden nationalen Vorschriften.

Nur EU: Gemäß Europäischer Richtlinie über Elektro- und Elektronik-Altgeräte und Umsetzung in nationales Recht, müssen verbrauchte Elektrowerkzeuge getrennt gesammelt und einer umweltgerechten Wiederverwertung zugeführt werden.

Informationen zur REACH:

www.festool.com/reach

Aluminium composite milling machine

Technical data	PF 1200 E
Power	1200 W
Speed (no load)	2000 - 5700 rpm
Milling tool	
- outside diameter	118 mm
- drill hole diameter	20 mm
- width	14 mm
Weight (excluding cable)	5.4 kg
Degree of protection	IP / II

The specified illustrations can be found at the beginning of the operating instructions.

Graphical symbols



Caution. Danger!



Read the operating instructions/notes



Wear ear protection!



Wear protective goggles!



Wear a protective mask!

1 Intended use

The PF 1200 E is used to route grooves into composite plates made from aluminium, plastic (Alucubond®, Dibond®). Only use machine with attached dust extractor. Only insert milling tools with the correct dimensions.



The user is liable for damage and injury resulting from incorrect usage! Do not use sanding discs.

2 Safety instructions

2.1 General Safety Rules



WARNING! Read all safety warnings and all instructions. Failure to follow the warnings and instructions may result in electric shock, fire and/or serious injury.





Save all warnings and instructions for future reference.

The term „power tool“ in the warnings refers to your mains-operated (corded) power tool or battery-operated (cordless) power tool.

2.2 Tool-specific safety rules

Cutting procedures

- DANGER!** Keep hands away from cutting area and the milling tool. Keep your second hand on auxiliary handle, or motor housing. If both hands are holding the milling machine, they cannot be cut by the tool.
 - Do not reach underneath the workpiece.** The guard cannot protect you from the tool below the workpiece.
 - Adjust the cutting depth to the thickness of the workpiece.** Less than a full tooth of the tool should be visible below the workpiece.
 - Never hold piece being cut in your hands or across your leg.** Secure the workpiece to a stable platform. It is important to support the work properly to minimize body exposure, binding, or loss of control.
 - Hold the power tool by insulated gripping surfaces only, when performing an operation where the cutting tool may contact hidden wiring or its own cord.** Contact with a „live“ wire will also make exposed metal parts of the power tool „live“ and could give the operator an electric shock.
 - When milling, always use a straight edge guide.** This improves the accuracy of cut and reduces the chance of binding.
 - Always use mounting tools with correct size and shape (diamond versus round) of arbour holes.** Tools that do not match the mounting hardware of the milling machine will run eccentrically, causing loss of control.
 - Never use mounting tools with damaged or incorrect washers or bolts.** The washers and bolt were specially designed for your milling machine, for optimum performance and safety of operation.
 - Wear suitable protective equipment such as ear protection, safety goggles, a dust mask for work which generates dust, and protective gloves when working with raw materials and when changing tools.





- Kickback causes and related warnings**
- kickback is a sudden reaction to a pinched, bound or misaligned mounting tool, causing an uncontrolled machine to lift up and out of the workpiece toward the operator;

- when the tool is pinched, stops turning and the motor reaction drives the unit rapidly back toward the operator;
- if the tool becomes twisted or misaligned in the groove, the teeth at the back edge of the tool can dig into the top surface of the material causing the tool to climb out of the kerf and jump back toward the operator.

Kickback is the result of misuse and/or incorrect operating procedures or conditions and can be avoided by taking proper precautions as given below.

- Maintain a firm grip with both hands on the milling machine and position your arms to resist kickback forces. Position your body to either side of the milling machine, but not in line with the mounting tool.** Kickback could cause the machine to jump backwards, but kickback forces can be controlled by the operator, if proper precautions are taken.
- When the mounting tool is binding, or when interrupting a cut for any reason, release the trigger and hold the milling machine motionless in the material until the mounting tool comes to a complete stop. Never attempt to remove the milling machine from the work or pull the milling machine backward while the mounting tool is in motion or kickback may occur.** Investigate and take corrective actions to eliminate the cause of binding.
- When restarting a milling machine in the workpiece, centre the milling tool in the kerf and check that teeth are not engaged into the material.** In case of binding, it may walk up or kickback from the workpiece as the machine is restarted.
- Support large panels to minimise the risk of pinching and kickback.** Large panels tend to sag under their own weight. Supports must be placed under the panel on both sides, near the line of cut and near the edge of the panel.
- Do not use dull or damaged mounting tools.** Unsharpened or improperly set mounting tools produce narrow kerfs causing excessive friction, binding and kickback.

Function of the lower guard

- Check the function of the springs for the lower guard. If the lower guard or springs show any signs of a defect, have the milling machine serviced before using it again. Damaged parts, sticky deposits or accumulated chips may result in delayed operation of the lower guard.

Further safety instructions

- **This electric power tool cannot be installed in a work bench.** The electric power tool may become unsafe and cause serious accidents if installed in benches from other manufacturers or self-manufactured work benches.
- **Never place your hands into the chip ejector.** You may injure yourself on rotating parts.
- **Wait until the power tool stops completely until placing it down.** The tool can become entangled and lead to a loss of control of the power tool.
- Ensure that the milling tool is firmly seated and check that it runs smoothly.
- Do not use the machine for overhead work.
- **Harmful/toxic dust may be produced during your work (e.g. paint containing lead, certain types of wood and metal).** Inhaling or coming into contact with this dust may represent a hazard for operating personnel or persons in the vicinity. Comply with the safety regulations that apply in your country. Ensure that enclosed spaces are adequately ventilated.

2.3 Noise and vibration information

The typical values determined in accordance with EN 60745 are:

Sound-pressure level	91 dB(A)
Sound-power level	102 dB(A)
Measuring uncertainty allowance	K = 3 dB



Wear ear protection!

Vibration emission value a_h (vector sum for three directions) and uncertainty K measured in accordance with EN 60745:

a_h	$3,0 \text{ m/s}^2$
K	$2,0 \text{ m/s}^2$

The emission values specified (vibration, noise) were measured in accordance with the test conditions stipulated in EN 60745 and are intended for machine comparisons. They are also used for making preliminary estimates regarding vibration and noise loads during operation.

The emission values specified refer to the main applications for which the power tool is used. If the electric power tool is used for other applications, with other tools or is not maintained sufficiently prior to operation, however, the vibration and noise load may be higher when the tool is used. Take into account any machine idling times and downtimes to estimate these values more accurately for a specified time period. This may significantly reduce the load during the machine operating period.

3 Power supply and start-up



The mains voltage must correspond to the specification on the rating plate.

Switch (4.2) serves as an On/Off switch (press = ON, release = OFF). The switch can only be activated after the switch lock (4.1) has been pushed up. Activating the switch lock simultaneously locks the plunging equipment and the milling unit can be moved down against the spring force. This causes the milling tool to emerge from the protective cover.



Only guide the machine against the workpiece when it is switched on.

When the machine is lifted, the milling unit springs back into the starting position.

4 Machine settings



Always remove the power supply plug from the socket before carrying out any work on the machine.

4.1 Sensor

The sensor remains on the workpiece while it is being routed. Its function is to determine the cutting depth. Festool offers sensors for all the usual plate thicknesses.

Changing the sensor

- Press the screws (1.1) and turn them to the left.
- Open the flap (1.2).
- Unscrew the four screws (1.4).
- Replace the jockey roller (1.5).
- Tighten the four screws (1.4).
- Close the flap (1.2).
- Press the screws (1.1) and turn them to the right until they latch into place.

4.2 Depth stop (4.5)

When the sensor is on the workpiece, i.e. in working position, there must be a gap of 0.3 mm between the depth stop (4.5) and the stop plate (4.4). This limits the cutting depth, and prevents the machine from tilting to the side while work is in progress. This would happen if one side of the machine moved away from the guide rail.

Use a screwdriver to adjust the three screws on the rotating depth stop. The screws have been set for plate thickness of 3 mm, 4 mm and 6 mm in the factory.

4.3 Changing tools

- Press the screws (1.1) and turn them to the left.

- Open the flap (1.2).
- Press the spindle stop (2.1) and turn the tool (2.4) until the spindle stop latches into place; keep the spindle stop pressed in.
- Open the screw (2.2).
- Remove the tool (2.5) and sensor (2.4).
- Clean the contact surface between the tool flange, the tool, and the sensor; insert the new tool with the sensor.



The direction of rotation on the tool must be the same as the direction of rotation of the machine (2.3).

- Tighten the screw (2.2) and let go of the spindle stop
- Close the flap (1.2).
- Press the screws (1.1) and turn them to the right until they latch into place.

4.4 Dust extraction



Always connect the machine to a dust extractor.

You can connect a Festool extractor with an extractor hose diameter of 36 mm to the extractor connector (4.8).

5 Electronics



The PF 1200 E features full-wave electronics with the following properties:

Smooth start-up

The smooth start-up ensures the milling machine starts up jolt-free.

Speed adjustment

You can regulate the speed steplessly between 2000 and 5700 min⁻¹ using the adjusting wheel (4.3). We recommend the following position in the adjusting wheel (4.3): 5-6.

Constant speed

The pre-selected speed remains constant whether the machine is in operation or in neutral position.

Temperature control

To prevent overheating, the safety electronics switches the machine off when it reaches a critical motor temperature. Let the machine cool down for approx. 3-5 minutes before using it again. The machine requires less time to cool down if it is running, i.e. in neutral position.

6 Working with the machine



Always secure the workpiece in such a manner that it cannot move while being cut.



The machine must always be held with both hands by the designated handles (5.1, 5.2).



Always push the machine forwards (5.3), never pull the machine backwards towards you.



You can use the milling machine only in connection with the guide rail (3.1).

Attach the guide rail to the workpiece as follows

- The guide rail must extend at least 150 mm beyond either end of the workpiece.
- Align the guide rail using the gauge mark (3.2). The front edge (3.4) shows the centre of the groove.
- Secure both sides of the guide rail to the workpiece using two clamps (3.3).

Metalworking



The following precautions are to be taken when processing metals for safety reasons:

- Pre-connect a residual current circuit-breaker (FI, PRCD).
- Connect the machine to a suitable dust extractor.
- Clean tool regularly of dust accumulations in the motor housing.



Wear protective goggles.

Route the groove as follows

- Ensure that the sensor and depth stop are correctly set for the workpiece thickness.
- Place the machine on the guide rail in front of the edge of the workpiece. The mark (4.7) shows the centre axis of the milling machine.
- Switch on the machine.
- Move the machine downwards slowly until the stop plate (4.4) is resting on the depth stop (4.5).
- Move the machine forward along the guide rail in order to route the groove. The gauge mark (4.6) shows the centre of the groove.
- When the groove is complete, switch the machine off and swivel it upwards.

Plunge-cut



In the case of plunge cuts, a guide limiter (6.1) must be attached behind the machine because of the danger of kickbacks. Position the machine on the guide limiter, hold securely with both hands and move it downwards very slowly.

7 Maintenance and care



Always remove the power supply plug from the socket before carrying out any work on the machine.



All maintenance and repair work which requires the motor casing to be opened may only be carried out by an authorised service centre.

Always keep the machine and the ventilation slots clean.

The tool is fitted with special motor brushes with an automatic cut-out. When the brushes become worn the power supply is shut off automatically and the tool comes to a standstill.

A brake disc (1.3) decelerates the sensor to prevent it from being accelerated by the rotating tool and leaving marks behind on the workpiece.

Replace the brake disc if its power decreases.



Customer service and repair. Only through manufacturer or service workshops: Please find the nearest address at: www.festool.com/Service



Use only original Festool spare parts! Order No. at: www.festool.com/Service

8 Accessories, tools



For your own safety, use only original Festool accessories and Festool consumable material intended for this machine.

Because these components are designed specifically for the machine. Using accessories and consumable material from other suppliers will most likely affect the quality of your working results and limit any warranty claims. Machine wear or your own personal workload may increase depending on the application. Protect yourself and your machine, and preserve your warranty claims by always using original Festool accessories and Festool consumable material!

The order numbers of the accessories and tools can be found in the Festool catalogue or on the Internet under "www.festool.com".

9 Environment

Do not throw the power tool in your household waste! Dispose of machines, accessories and packaging at an environmentally-responsible recycling centre. Observe the valid national regulations.

EU only: In accordance with European Directive on waste electrical and electronic equipment and implementation in national law, used electric power tools must be collected separately and handed in for environmentally friendly recycling.

Information on REACH:

www.festool.com/reach

F

Fraiseuse de plaque aluminium

Données techniques	PF 1200 E
Puissance	1200 W
Rotation (à vide)	2000 - 5700 tr/min
Fraise	
- diamètre extérieur	118 mm
- diamètre d'alésage	20 mm
- largeur	14 mm
Poids (sans câble)	5,4 kg
Classe de protection	□/II

Les illustrations indiquées se trouvent au début du mode d'emploi.

Pictogrammes



Attention, danger !



Lire l'instruction/les renseignements !



Munissez-vous de casques anti-bruit !



Portez des lunettes de protection !



Portez un masque de protection respiratoire !

1 Utilisation conforme

La PF 1200 E est prévue pour fraiser des rainures dans des plaques composites en aluminium, en plastique (Alucubond®, Dibond®). Utilisez l'appareil uniquement avec un dispositif d'aspiration raccordé. Seul un outil de fraisage doté des dimensions indiquées peut être utilisé. N'utilisez pas de plateaux de ponçage.



L'utilisateur est responsable des dégâts ou accidents qu'il peut provoquer en ne respectant pas les dispositions de sécurité.

2 Informations de sécurité

2.1 Indications générales de sécurité



ATTENTION ! Lire toutes les consignes de sécurité et indications.

Le non-respect des avertissements et instructions indiqués ci-après peut entraîner un choc électrique, un incendie et/ou de graves blessures. **Conservez toutes les consignes de sécurité et notices pour une référence future.**

Le terme « outil » dans les avertissements fait référence à votre outil électrique alimenté par le secteur (avec cordon d'alimentation) ou votre outil fonctionnant sur batterie (sans cordon d'alimentation).

2.2 Consignes de sécurité spécifiques aux fraiseuses de plaque

Procédure de fraisage

- DANGER ! N'approchez pas vos mains de la zone de fraisage et de l'accessoire. Tenez la poignée supplémentaire ou le carter moteur à l'aide de votre deuxième main.** Vous éviterez tout risque de blessure avec la fraise si vous tenez l'accessoire à deux mains.
- N'attrapez pas le dessous de la pièce à travailler.** Le capot de protection n'est pas en mesure de vous protéger de la lame de scie dans la zone située en-dessous de la pièce à travailler.
- Adaptez la profondeur de coupe à l'épaisseur de la pièce à travailler.**
- Ne tenez jamais la pièce à fraiser avec la main ou sur la jambe.** Fixez la pièce à travailler sur un support stable.
- Tenez l'outil électroportatif à l'aide des poignées isolées lorsque vous réalisez des travaux au cours desquels l'accessoire pourrait entrer en contact avec des conduites électriques cachées ou toucher son propre câble secteur.** Le contact avec un câble sous tension met également les pièces métalliques de l'outil électroportatif sous tension et peut provoquer un choc électrique.
- Au cours du tronçonnage, utilisez toujours une butée ou une arête de guidage droite.** Ceci permet d'améliorer la précision de la coupe et de réduire les risques de blocage de la lame de scie.
- Utilisez toujours un accessoire d'une taille adaptée et qui s'ajuste au perçage (en forme de losange ou ronde).** Les accessoires non adaptés aux pièces de montage de la fraise fonctionnent de manière excentrique et peuvent entraîner une perte de contrôle.
- N'utilisez jamais de brides ou de vis de serrage d'accessoires détériorées ou inadaptées.** Les brides ou les vis de serrage ont été conçues spécialement pour votre fraise afin de garantir une performance optimale et une grande fiabilité de cette dernière.
- Portez des protections personnelles adéquates :** protection auditive, lunettes de protection, masque pour les travaux générant de la poussière, gants de protection pour les travaux avec des matériaux rugueux et pour le changement d'outils.



Cause de recul et consignes de sécurité correspondantes

- Un recul est la réaction subite d'un accessoire ayant accroché ou étant bloqué ou mal ajusté, entraînant ainsi un mouvement incontrôlé de la fraise vers le haut et en direction de l'utilisateur si l'accessoire s'accroche ou se coince constamment dans la fente, ce dernier se bloque et la force moteur entraîne un retournement de l'outil électroportatif en direction de l'utilisateur ; si l'accessoire se tord ou est mal ajusté lors du sciage, les dents de la zone arrière de l'accessoire peuvent s'accrocher dans la surface de la pièce à travailler, et la lame de fraise peut sortir de la fente et sauter en arrière en direction de l'utilisateur.
- si la lame de scie s'accroche ou se coince constamment dans la fente de la scie, cette dernière se bloque et la force moteur entraîne un retournement de l'appareil en direction de l'utilisateur ;
- si la lame de scie se tord ou est mal ajustée lors du sciage, les dents de la zone arrière de la lame de scie peuvent s'accrocher dans la surface de la pièce à travailler, et la lame de scie peut sortir de la fente de la scie et sauter en arrière en direction de l'utilisateur.

a) Un recul est la conséquence d'un mauvais usage ou d'une utilisation incorrecte de la fraise. Il peut être évité en suivant les mesures de précaution appropriées décrites ci-après.

b) Tenez fermement la fraise à deux mains et placez vos bras dans une position dans laquelle vous serez en mesure de résister à la force du recul. Tenez toujours l'accessoire de manière latérale, ne placez jamais l'accessoire dans l'axe de votre corps. Lors d'un recul, la fraise peut sauter en arrière mais l'utilisateur peut contrôler la force du recul s'il respecte les mesures appropriées.

c) Si l'accessoire se coince ou que vous interrompez le travail, relâchez l'interrupteur de marche/arrêt et attendez que la fraise arrête son mouvement dans le matériau et que l'accessoire parvienne à un arrêt complet. Ne tentez jamais de retirer la fraise de la pièce à travailler ou de la tirer vers l'arrière tant que l'accessoire est en mouvement, auquel cas un rebond est susceptible de se produire. Déterminez la cause du blocage de l'accessoire et éliminez-la.

d) Si vous souhaitez remettre en marche une fraise ayant pénétré dans la pièce à travailler,

centrez l'accessoire dans la fente et vérifiez que les dents de la scie ne se sont pas accrochées dans la pièce à travailler. Si l'accessoire se bloque, il est possible que cela entraîne un retrait de ce dernier de la pièce à travailler ou un rebond si vous remettez la fraise en marche.

e) Constituez-vous un support à l'aide de grandes planches afin de minimiser le risque de recul lié à un accessoire coincé.

Les grandes planches peuvent fléchir sous leur propre poids. Les planches doivent être soutenues des deux côtés mais également à proximité de la fente et au bord.

Fonction du capot de protection inférieur

a) Vérifiez l'état et le fonctionnement des ressorts du capot de protection. N'utilisez pas la fraise si le capot de protection et les ressorts ne fonctionnent pas parfaitement. Les pièces endommagées, les dépôts ou les tas collants de copeaux peuvent retarder le fonctionnement du capot de protection.

Consignes de sécurité additionnelles

- **Cet outil électroportatif ne doit pas être intégré dans une table de travail.** Le montage sur une table de travail d'un autre fabricant ou des ables réalisées par soi-même peut rendre l'outil électroportatif instable et conduire à de graves accidents.

- **Ne placez jamais vos mains dans l'éjection de copeaux.** Vous pourriez être blessé par des pièces rotatives.

- **Attendez l'immobilisation complète de la machine électrique avant de la déposer.** L'outil peut se bloquer et conduire à une perte de contrôle de la machine électrique.

- Vérifier que la fraise est bien calée et que rien n'entrave son mouvement.

- Ne pas utiliser l'appareil pour des travaux au-dessus de la tête.

- **Au cours du travail, des poussières nocives/toxiques peuvent être générées (comme les poussières de peintures au plomb ou certaines poussières de bois ou de métal).** Le contact ou l'inhalation de ces poussières peut présenter un danger pour l'utilisateur ou les personnes se trouvant à proximité. Veuillez respecter les prescriptions de sécurité en vigueur dans votre pays. Dans les espaces clos, assurez une ventilation suffisante.

2.3 Information concernant le niveau sonore et les vibrations

Les valeurs typiques obtenues selon EN 60745 sont les suivantes :

Niveau de pression acoustique	91 dB(A)
Niveau de puissance sonore	102 dB(A)
Majoration pour incertitude de mesure	K = 3 dB



Munissez-vous de casques anti-bruit!

Valeur d'émission vibratoire a_h (somme vectorielle tridirectionnelle) et incertitude K déterminées selon EN 60745 :

$$a_h = 3,0 \text{ m/s}^2$$

$$K = 2,0 \text{ m/s}^2$$

Les valeurs d'émission indiquées (vibration, bruit) ont été mesurées conformément aux conditions d'essai selon EN 60745 et sont destinées à des fins de comparaisons entre les machines. Elles permettent également une estimation provisoire de la charge de vibrations et de la nuisance sonore lors de l'utilisation.

Les valeurs d'émission indiquées représentent les principales applications de l'outil électrique. Cependant, si l'outil électrique est utilisé pour d'autres applications, avec d'autres outils de travail ou est insuffisamment entretenu, la charge de vibrations et la nuisance sonore peuvent être nettement supérieures sur la globalité de la période. Pour une évaluation précise pendant une période prédéfinie, les temps de vidage et d'immobilisation de la machine doivent également être respectés. Ceci peut réduire considérablement la charge sur la globalité de la période.

3 Raccordement électrique et mise en service



La tension du réseau doit correspondre aux indications de la plaque signalétique. L'interrupteur (4.2) sert d'interrupteur marche, arrêt (enfoncé = MARCHE, relâché = ARRÊT). L'interrupteur peut seulement être activé après avoir poussé le blocage de démarrage (4.1) vers le haut. En activant le blocage de démarrage, le dispositif de plongée est déverrouillé et le groupe de fraisage peut être déplacé vers le bas dans le sens inverse du ressort. La fraise sort du capot de protection.



Guider l'outil contre la pièce à travailler seulement quand celui-ci est activé.

En relevant l'outil, le groupe de fraisage se replace dans sa position initiale.

4 Réglages de la machine



Avant d'entreprendre une quelconque intervention sur la machine, débrancher la prise de courant !

4.1 Disque palpeur

Le disque palpeur touche la pièce à usiner pendant le travail et détermine ainsi la profondeur de coupe. Festool propose des disques palpeurs adaptés aux épaisseurs de plaques courantes.

Remplacement du disque palpeur

- Appuyer sur les vis (1.1) et les tourner vers la gauche.
- Ouvrir le clapet (1.2).
- Sortir les quatre vis (1.4) en les dévissant.
- Changez le disque palpeur (1.5).
- Visser les quatre vis (1.4).
- Fermer le clapet (1.2).
- Appuyer les vis (1.1) et les tourner vers la droite jusqu'à leur enclenchement.

4.2 Butée de profondeur (4.5)

Quand le disque palpeur touche la pièce à usiner (position de travail), l'écart entre la butée de profondeur (4.5) et la plaque de butée (4.4) doit être de 0,3 mm. La profondeur de coupe est ainsi limitée et un basculement latéral de la machine (soulèvement unilatéral des rails de guidage) est évité pendant le travail.

Régler les trois vis de la butée de profondeur rotative avec un tournevis. Les vis sont réglées en usine sur des épaisseurs de plaques de 3 mm, 4 mm et 6 mm.

4.3 Changement d'outil

- Appuyer sur les vis (1.1) et les tourner vers la gauche.
- Ouvrir le clapet (1.2).
- Appuyer sur le blocage d'arbre (2.1) et tourner l'outil (2.4) jusqu'à l'enclenchement du blocage d'arbre; maintenir le blocage d'arbre enfoncé.
- Ouvrir la vis (2.2).
- Sortir l'outil (2.5) et le disque palpeur (2.4).
- Nettoyer la surface de dépose entre la bride d'outils, l'outil et le disque palpeur; placer le nouvel outil avec le disque palpeur.



Le sens de rotation imprimé sur l'outil doit correspondre au sens de rotation de la machine (2.3).

- Serrer la vis (2.2), relâcher le blocage d'arbre
- Fermer le clapet (1.2).
- Appuyer les vis (1.1) et les tourner vers la droite jusqu'à leur enclenchement.

4.4 Aspiration



Raccorder toujours la machine à une aspiration.

Le manchon d'aspiration (4.8) permet de raccorder un aspirateur Festool doté d'un flexible de 36 mm.

5 Électronique



La PF 1200 E dispose d'un système électronique à ondes pleines aux propriétés suivantes :

Démarrage progressif

Le démarrage progressif assure un fonctionnement sans à-coups de la machine.

Régulation de la vitesse

Le régime est réglé en continu au moyen de la molette (4.3) entre 2000 et 5700 tr/min. Nous pré-conisons les réglages ci-après de la molette (4.3): 5-6.

Régime constant

Le régime sélectionné est maintenu constant en marche à vide et pendant le traitement.

Protection thermique

Pour assurer une protection contre la surchauffe, le système électronique de sécurité arrête la machine dès qu'une température critique du moteur est atteinte. Après une période de refroidissement d'env. 3 à 5 minutes, la machine est à nouveau prête à l'emploi. Le temps de refroidissement diminue quand la machine fonctionne (marche à vide).

6 Travail avec la machine



Fixer la pièce à usiner de manière à ce qu'elle ne puisse pas bouger pendant le traitement.



Tenir la machine en toute sécurité avec les deux mains (5.1, 5.2) et la déplacer seulement lentement vers le bas.



Pousser toujours l'outil vers l'avant (5.3), en aucun cas ne tirer l'outil vers soi.



La machine doit être utilisée avec le rail de guidage (3.1).

Fixer le rail de guidage sur la pièce à usiner

- Le rail de guidage doit dépasser des deux extrémités de la pièce à usiner d'au moins 150 mm.
- Régler le rail de guidage avec l'indicateur de coupe (3.2). L'arête avant (3.4) indique le milieu de la rainure.
- Fixer le rail de guidage des deux côtés avec les serre-joints (3.3) sur la pièce à usiner.

Traitement des métaux



Lors du traitement des métaux, il est indispensable de respecter les mesures suivantes afin de travailler en toute sécurité :

- Installer un commutateur de sécurité à courant de défaut (FI, PRCD).
- Raccorder l'outil à un aspirateur approprié.
- La machine doit régulièrement être nettoyée pour éliminer les dépôts de poussières accumulées dans le corps du moteur.



Porter des lunettes de protection.

Fraisage de la rainure

- S'assurer que le disque palpeur et la butée de profondeur sont bien réglés en fonction de l'épaisseur de la pièce.
- Placer la machine devant l'arête de la pièce à usiner sur le rail de guidage. La marque (4.7) indique l'axe moyen de la fraise.
- Allumez la machine.
- Appuyer lentement la machine vers le bas jusqu'à ce que la plaque de butée (4.4) touche la butée de profondeur (4.5).
- Pousser la machine le long du rail de guidage vers l'avant et par la même fraiser la rainure. L'indicateur de coupe (4.6) indique le milieu de la rainure.
- En fin de coupe, déconnecter la machine et la faire basculer vers le haut.

Pénétration



Pour les coupes en plongée il faut fixer derrière la machine un guide-butée (6.1) sur le rail de guidage. La machine doit être placée contre le guide-butée, tenue en toute sécurité avec les deux mains et déplacée lentement vers le bas.

7 Entretien et maintenance



Avant d'entreprendre une quelconque intervention sur la machine, débrancher la prise de courant !



Tout entretien ou réparation qui nécessite l'ouverture du capot du moteur ne doit être entrepris que par un atelier autorisé.

La machine et ses ouïes de refroidissement doivent toujours rester propres.

La machine est équipée de charbons spécifiques à coupure automatique. Si ces charbons sont usés, il y a coupure de courant automatique et arrêt du fonctionnement de la machine.

Pour éviter que le disque palpeur ne soit entraîné par l'outil en rotation et qu'il ne laisse des marques sur la pièce à usiner, il est freiné par un disque de frein (1.3). Si le disque de frein n'est plus efficace, celui-ci doit être remplacé par un nouveau.



Seuls le fabricant et un atelier homologué sont habilités à effectuer **toute réparation ou service**. Les adresses à proximité sont disponibles sur :

www.festool.com/Service



Utilisez uniquement des pièces de rechange Festool d'origine. Référence sur www.festool.com/Service

8 Accessoires, outils



Pour votre propre sécurité, Utilisez uniquement les accessoires Festool et les consommables Festool d'origine prévus pour cet outil.

Car ces composants systèmes sont parfaitement adaptés les uns par rapport aux autres. Si vous utilisez des accessoires et des consommables d'autres marques, la qualité du résultat peut être dégradée et les recours en garantie peuvent être soumis à des restrictions. L'usure de la machine ou votre charge personnelle peuvent augmenter selon chaque application. Pour cette raison, protégez-vous, votre outil et vos droits à la garantie en utilisant exclusivement des accessoires Festool et des consommables Festool d'origine !

Les références des accessoires et des outils figurent dans le catalogue Festool ou sur Internet sous «www.festool.com».

9 Environnement

Ne jetez pas les outils électriques avec les ordures ménagères ! Éliminez les appareils, les accessoires et les emballages de façon compatible avec l'environnement. Respectez en cela les dispositions nationales en vigueur.

UE uniquement : d'après la directive européenne relative aux appareils électriques et électroniques usagés et sa transposition en droit national, les outils électroportatifs usagés doivent être collectés à part et recyclés de manière écologique par les filières de recyclage.

Informations à propos de REACH:

www.festool.com/reach

E

Fresadora de placas

Datos técnicos	PF 1200 E
Potencia	1200 W
Velocidad (marcha en vacío)	2000 - 5700 r.p.m.
Fresadora	
- diámetro exterior	118 mm
- diámetro de perforación	20 mm
- anchura	14 mm
Peso (sin cable)	5,4 kg
Clase de protección	□ / II

Las figuras indicadas se encuentran al comienzo del manual de instrucciones.

Símbolos gráficos



Atención, ¡peligro!



¡Leer las instrucciones e indicaciones!



¡Usar protectores auditivos!



¡Usar gafas de protección!



¡Usar una mascarilla de protección respiratoria!

1 Uso conforme a la destinación

La PF 1200 E está pensada para fresar ranuras en placas compuestas de aluminio, plástico (Alucubond®, Dibond®). Utilizar la herramienta solo con el dispositivo de aspiración conectado. Utilizar únicamente fresadoras con las dimensiones especificadas. No utilizar discos de lijar.



El usuario responde de los daños y accidentes que puedan derivarse de un uso no conforme a lo previsto.

2 Instrucciones de seguridad

2.1 Instrucciones generales de seguridad



¡ATENCIÓN! Lea íntegramente las instrucciones e indicaciones de seguridad.

El incumplimiento de dichas instrucciones e indicaciones puede dar lugar a descargas eléctricas, incendios o lesiones graves.

Guarde todas las indicaciones de seguridad e instrucciones para futuras referencias.

El término herramienta eléctrica empleado en las siguientes advertencias de peligro se refiere a herramientas eléctricas de conexión a la red (con cable de red) y a herramientas eléctricas accio-

nadas por acumulador (o sea, sin cable de red).

2.2 Indicaciones de seguridad específicas para fresadoras de placas

Proceso de fresado

- ¡PELIGRO!** No acerque las manos a la zona de fresado ni a la herramienta insertable. Sujete el mango adicional o la carcasa del motor con la mano que le queda libre. Si se sujeta la fresadora con ambas manos, estas no pueden resultar dañadas por la herramienta insertable.
- No agarre la pieza de trabajo por debajo.** La caperuza de protección no puede protegerle de la herramienta insertable por debajo de la pieza de trabajo.
- Adapte la profundidad de corte al grosor de la pieza de trabajo.**
- Nunca sujete la pieza de trabajo que va a fresar con la mano o sobre la pierna.** Asegure la pieza de trabajo en un alojamiento estable.
- Sujete la herramienta eléctrica por las superficies de agarre aisladas cuando lleve a cabo trabajos en los que la herramienta de corte pudiera entrar en contacto con cables eléctricos ocultos o con el propio cable eléctrico.** El contacto con una línea electrificada hace que las piezas metálicas de la herramienta eléctrica se vean sometidas a tensión y que se produzca una escarga eléctrica.
- Utilice sólo las herramientas que Festool ofrece para esta máquina.** Por motivos de seguridad, no debería montarse ningún otro tipo de herramienta. No deben utilizarse herramientas con los filos romos o dañados.
- Utilice siempre un tope.** Esto mejora la exactitud del corte y reduce las posibilidades de que la herramienta insertable se atasque.
- Nunca utilice bridas de sujeción/tornillos de la herramienta insertable dañados o incorrectos.** Las bridas de sujeción y los tornillos de la herramienta han sido fabricados especialmente para su fresadora con el objetivo de garantizar un rendimiento y una seguridad de servicio óptimos.
- Utilice el debido equipamiento de protección personal:** protección de oídos, gafas de protección y mascarilla en los trabajos que generen polvo, así como guantes de protección cuando



trabaje con materiales rugosos y al cambiar de herramienta.

Contragolpes: causas e indicaciones de seguridad correspondientes

- Un contragolpe es una reacción repentina de una herramienta insertable que se engancha, se bloquea o que se ha alineado incorrectamente, lo cual puede producir que la fresadora se salga de la pieza de trabajo de manera incontrolada y se desvíe hacia el operario; la herramienta insertable se bloquea al engancharse o atascarse en la ranura de serrado que se va estrechando y la fuerza del motor sacude la herramienta eléctrica hacia atrás en dirección al operario; si la herramienta insertable se tuerce o se alinea incorrectamente, los dientes de la parte posterior de la herramienta insertable pueden engancharse en la superficie de la pieza de trabajo, de manera que la hoja de fresado sale de la ranura y la fresadora salta hacia atrás en dirección al operario.
- la hoja de serrar se bloquea al engancharse o atascarse en la ranura de serrado que se va estrechando y la fuerza del motor sacude la máquina hacia atrás en dirección al operario;
- si la hoja de serrar se tuerce o se alinea incorrectamente, los dientes de la parte posterior de la hoja de la sierra pueden engancharse en la superficie de la pieza de trabajo, de manera que la hoja de serrar sale de la ranura y salta hacia atrás en dirección al operario.

El contragolpe es la consecuencia de un uso incorrecto o inapropiado de la fresadora. Puede evitarse si se siguen unas medidas de precaución adecuadas como las que se describen a continuación.

- a) Sujete la fresadora con ambas manos y coloque los brazos de tal modo que le permitan hacer frente a la fuerza de un posible contragolpe. Colóquese siempre en un lateral de la herramienta insertable, no la sitúe en ningún caso en línea con su cuerpo.** En caso de contragolpe la fresadora puede saltar hacia atrás; sin embargo, la fuerza del contragolpe puede ser controlada por el operario aplicando unas medidas adecuadas.
- b) Si la herramienta insertable se engancha o desea interrumpir el trabajo, suelte el interruptor de conexión y desconexión y sujete la fresadora dentro del material tranquilamente hasta que la herramienta insertable se detenga completamente. No intente retirar la**

fresadora de la pieza de trabajo o tirar de la fresadora hacia atrás mientras la herramienta insertable se esté moviendo, puesto que podría producirse un contragolpe. Determinar la causa del atasco de la herramienta insertable y solucionarla.

- c) Cuando desee reanudar el trabajo con una fresadora que ya se encuentra dentro de una pieza de trabajo, centre la herramienta insertable en la ranura de serrado y compruebe que los dientes de la sierra no se hayan enganchado en la pieza de trabajo.** Si la herramienta insertable se hubiera enganchado, puede salirse de la pieza de trabajo u ocasionar un contragolpe al volver a arrancar la fresadora.
- d) Cuando trabaje con paneles grandes, apun-táelos para evitar que se produzca un contragolpe al engancharse una herramienta insertable.** Los paneles grandes pueden combarse por su propio peso. Los paneles deben apuntalarse por ambos lados, tanto cerca de la ranura como en el canto.
- e) No utilice herramientas insertables romas o dañadas.** Las herramientas insertables con dientes romos o mal alineados producen, a causa de una ranura de serrado demasiado estrecha, un rozamiento mayor, el bloqueo de la herramienta insertable y contragolpes.

Función de la caperuza inferior de protección

- a) Compruebe el estado y el funcionamiento del resorte de la caperuza de protección. No utilice la fresadora si la caperuza de protección y el resorte no funcionan correctamente. Las piezas dañadas, los residuos pegajosos o la acumulación de virutas hacen que la caperuza de protección inferior funcione de forma retardada.

Indicaciones de seguridad adicionales

- **Esta herramienta eléctrica no se debe montar en una mesa de trabajo.** El montaje en mesas de trabajo de otros fabricantes o de fabricación propia puede mermar la seguridad de la herramienta eléctrica y provocar accidentes graves.
- **No colocar las manos en la expulsión de virutas.** Podría dañarse con las piezas giratorias.
- **Espere a que la máquina esté completamente parada antes de guardarla.** La herramienta giratoria podría engancharse, lo que podría causar la pérdida de control de la máquina.
- Observar siempre un asiento fijo de la fresa, y comprobar también su funcionamiento perfecto.

- No hacer uso del aparato para trabajos por encima de la cabeza.
- **Al trabajar puede generarse polvo perjudicial/tóxico (p. ej., de pintura de plomo, algunos tipos de madera y metal).** El contacto o la inhalación de este polvo puede suponer una amenaza para la persona que realiza el trabajo o para aquellas que se encuentren cerca. Observe las normativas de seguridad vigentes en su país. No hacer uso del aparato para trabajos por encima de la cabeza

2.3 Información relacionada con el ruido y vibraciones

Los valores obtenidos según la norma EN 60745 alcanzan normalmente:

Nivel de intensidad sonora	91 dB(A)
Potencia sonora	102 dB(A)
Factor de inseguridad de medición	K = 3 dB



¡Usar protectores auditivos!

Valor de emisión de vibraciones en a_h (suma vectorial de tres direcciones) e incertidumbre K determinada según EN 60745:

$a_h = 3,0 \text{ m/s}^2$
$K = 2,0 \text{ m/s}^2$

Los valores de emisión indicados (vibración, ruido) se midieron conforme a las condiciones de la norma EN 60745 y sirven para la comparación de máquinas. Son adecuados para una evaluación provisional de los valores de vibración y ruido en la aplicación. Los valores de emisión indicados representan las aplicaciones principales de la herramienta eléctrica. No obstante, si se emplea la herramienta eléctrica para otras aplicaciones, con otras herramienta o con un mantenimiento insuficiente, puede aumentar notablemente los valores de vibración y ruido en todo el tiempo de trabajo. También se tienen que tener en cuenta los tiempos de marcha en vacío y de inactividad de la máquina para obtener una evaluación exacta durante un tiempo fijado, pues el valor obtenido en la medición incluyendo estos tiempos puede resultar mucho más bajo.

3 Conexión eléctrica y puesta en servicio



La tensión de la red debe coincidir con los datos que figuran en la placa indicadora de potencia.

El interruptor (4.2) sirve de interruptor de conexión/desconexión (pulsar = conectado; soltar = desconectado). El interruptor sólo puede accio-

narse después de que el bloqueo de conexión (4.1) haya sido desplazado hacia arriba.

Al accionar el bloqueo de conexión, se desbloquea simultáneamente el dispositivo para realizar incisiones, y el conjunto de fresas puede ser desplazado hacia abajo en sentido opuesto a la acción del resorte. De este modo, la fresadora sale de la caperuza de protección.



Sólo guíe la máquina por la pieza de trabajo cuando esté conectada.

Al elevar la máquina, el conjunto de fresas vuelve a su posición inicial.

4 Ajustes en la máquina



¡Antes de realizar cualquier trabajo en la máquina se debe retirar el enchufe de la caja de contacto!

4.1 Rodillo tensor

El rodillo tensor se apoya sobre la herramienta cuando se está trabajando y de esta forma se determina la profundidad de corte. Festool ofrece rodillos tensores adecuados a cada espesor de placa comercial.

Cambio del rodillo tensor

- Presione los tornillos (1.1) y gire hacia la izquierda.
- Abra la tapa (1.2).
- Desenrosque cuatro tornillos (1.4).
- Cambie el rodillo tensor (1.5).
- Atornille los cuatro tornillos (1.4).
- Cierre la tapa (1.2).
- Presione los tornillos (1.1) y gire hacia la derecha hasta que encajen.

4.2 Tope de profundidad (4.5)

Quando el rodillo tensor descansa sobre la pieza de trabajo (posición de trabajo), la distancia entre el tope de profundidad (4.5) y la placa de tope (4.4) deberá ser de 0,3 mm. De esta forma se limita la profundidad de corte y se evita un movimiento oscilante lateral de la máquina (levantamiento unilateral del riel de guía) al trabajar.

Con un destornillador se pueden ajustar los tres tornillos del tope de profundidad giratorio. Los tornillos vienen ajustados de fábrica para espesores de placa de 3 mm, 4 mm y 6 mm.

4.3 Cambiar la herramienta

- Presione los tornillos (1.1) y gire hacia la izquierda.

- Abra la tapa (1.2).
- Presione el bloqueo del husillo (2.1) y gire la herramienta (2.4) hasta que el bloqueo del husillo quede encajado; mantenga presionado el bloqueo del husillo.
- Desenrosque el tornillo (2.2).
- Extraiga la herramienta (2.5) y el rodillo tensor (2.4).
- Limpie la superficie de apoyo que hay entre la brida de la herramienta, la herramienta y el rodillo tensor; inserte la nueva herramienta y el rodillo tensor.



El sentido de rotación impreso sobre la herramienta debe coincidir con el sentido de rotación de la máquina (2.3).

- Apriete bien el tornillo (2.2), suelte el bloqueo del husillo.
- Cierre la tapa (1.2).
- Presione los tornillos (1.1) y gire hacia la derecha hasta que encajen.

4.4 Aspiración



Conecte siempre la máquina a la aspiración.

Se puede conectar un aparato de aspiración Festool en los racores de aspiración (4.8) con un diámetro de tubo de 36 mm.

5 Sistema electrónico



La PF 1200 E posee un sistema electrónico de onda plena con las siguientes propiedades:

Arranque suave

El arranque suave proporciona una puesta en marcha de la máquina sin sacudidas.

Regulación del número de revoluciones

Las revoluciones pueden regularse de modo continuo con la rueda de ajuste (4.3) entre 2000 y 5700 r.p.m.. Recomendamos realizar los siguientes ajustes de la rueda de ajuste (4.3): 5-6.

Revoluciones constantes

Las revoluciones preseleccionadas se mantendrán constantes con la marcha en vacío y durante el proceso de trabajo.

Dispositivo protector contra sobre-temperaturas

Cuando el motor alcanza una temperatura crítica, el sistema electrónico de seguridad desconecta la máquina para prevenir un sobrecalentamiento. Después de un tiempo de enfriamiento de aprox. 3-5 minutos, la máquina está preparada para volver a funcionar. Si la máquina está en marcha

(marcha en vacío) el tiempo de enfriamiento se reduce.

6 Trabajo con la máquina



Fije la pieza de trabajo siempre de forma que no se pueda mover cuando se trabaje con ella.



La máquina deberá sujetarse siempre con ambas manos en las empuñaduras (5.1, 5.2) previstas para ello.



Desplace la máquina siempre hacia delante (5.3) y no la acerque en ningún caso hacia usted.



La máquina puede utilizarse en combinación con el riel de guía (3.1).

Fije el riel de guía a la pieza de trabajo.

- El riel de guía debe sobresalir de la pieza de trabajo al menos unos 150 mm en cada extremo.
- Alinee el riel de guía con el indicador de cortes (3.2). El borde delantero (3.4) indica la mitad de la ranura.
- Fije el riel de guía a la pieza de trabajo con sargentos (3.3).

Elaboración de metal



Por motivos de seguridad deberán tomarse las medidas siguientes al elaborar metal:

- Agregar un interruptor de corriente de defecto (FI-, PRCD-).
- Conectar la máquina a un aparato de aspiración apropiado.
- Limpieza periódica en la máquina para eliminar las aglomeraciones de polvo en el cárter del motor.



Usar gafas de protección.

Fresar ranuras

- Asegúrese de que el rodillo tensor y el tope de profundidad están correctamente ajustados al espesor de la pieza de trabajo.
- Ponga la máquina sobre el riel de guía delante del canto de la pieza de trabajo. La marca (4.7) indica el eje intermedio de la fresa.
- Conecte la máquina.
- Presione lentamente la máquina hacia abajo, hasta que la placa de tope (4.4) descanse sobre el tope de profundidad (4.5).
- Empuje la máquina hacia adelante a lo largo del riel de guía, y frese de esta forma la ranura. El in-

dicador de corte (4.6) indica la mitad de la ranura.
- Cuando llegue al final del corte, desconecte la máquina y gírela hacia arriba.

Realizar incisiones



Debido al peligro de contragolpes cuando se realizan cortes de incisión, es preciso fijar detrás de la máquina un tope limitador (6.1) en el riel de guía. La máquina se aplicará al tope limitador y, sujetándola firmemente con las dos manos, se moverá lentamente hacia abajo.

7 Mantenimiento y conservación



¡Antes de realizar cualquier trabajo en la máquina se debe retirar el enchufe de la caja de contacto!



Los trabajos de mantenimiento y reparación que requieran abrir la carcasa del motor, deben llevarse a cabo únicamente en un taller autorizado.

Mantener siempre limpias las ventanas de refrigeración.

La máquina está provista de carbones activos especiales para la desconexión automática. cuando estos carbones activos se han desgastado, se interrumpe automáticamente la toma de corriente y la máquina se para.

Para que el rodillo tensor no se acelere debido al movimiento giratorio de la herramienta y deje marcas en la pieza de trabajo, debe frenarse mediante un disco de freno (1.3). Cuando el disco de freno deje de ser efectivo, deberá reemplazarse éste por otro nuevo.



El Servicio de atención al cliente y reparaciones solo está disponible por parte del fabricante o de los talleres de reparación: encuentre la dirección más próxima a usted en: www.festool.com/Service



Utilice únicamente piezas de recambio Festool originales. Referencia en: www.festool.com/Service



8 Accesorios, herramientas

Para su seguridad utilice accesorios Festool originales y el material de consumo Festool diseñados para esta máquina.

Puesto que los componentes de este sistema están óptimamente complementados entre sí. La utilización de accesorios y material de consumo de otros fabricantes es probable que afecte a la calidad de los resultados de trabajo y conlleve una limitación de los derechos de la garantía. El desgaste de la máquina o de su carga personal puede variar en función de la aplicación. Utilice únicamente accesorios originales y material de consumo de Festool para su propia protección y la de la máquina, así como de los derechos de la garantía

Los números de pedido de los accesorios y herramientas figuran en el catálogo Festool o en Internet en la dirección www.festool.com.

9 Medio ambientes

Nunca deseche las herramientas eléctricas junto con los residuos domésticos. Recicle los aparatos, accesorios y embalajes de forma respetuosa con el medio ambiente. Tenga en cuenta la normativa vigente del país.

Solo EU: de acuerdo con la Directiva europea sobre residuos herramientas eléctricas y electrónicas y su transposición a la legislación nacional, las herramientas eléctricas usadas deben recogerse por separado y reciclarse de forma respetuosa con el medio ambiente.

Información sobre REACH:
www.festool.com/reach



Fresatrice per coibentati

Dati tecnici	PF 1200 E
Prestazione	1200 W
Numero di giri (a vuoto)	2000 - 5700 min ⁻¹
Utensile di fresatura	
- diametro esterno	118 mm
- diametro del foro	20 mm
- larghezza	14 mm
Peso (senza cavo)	5,4 kg
Grado di protezione	II

Le figure indicate nel testo si trovano all'inizio delle istruzioni per l'uso.

Simboli grafici



Attenzione, pericolo!



Leggere le istruzioni/avvertenze!



Utilizzare le cuffie di protezione!



Indossate una maschera di protezione!



Indossate gli occhiali protettivi.

1 Utilizzo conforme

Il modello PF 1200 E è ideato espressamente per la fresatura di scanalature in pannelli stratificati in alluminio, materie plastiche (Alucubond®, Di-bond®). Utilizzare l'utensile solo con dispositivo di aspirazione collegato. Si può utilizzare solo un utensile di fresatura con le misure prescritte. Mai impiegare dischi abrasivi.



L'utilizzatore è responsabile di eventuali danni o infortuni causati da un utilizzo improprio.

2 Informazioni per la sicurezza

2.1 Istruzioni generali di sicurezza



ATTENZIONE! È assolutamente necessario leggere attentamente tutte le avvertenze di sicurezza e le istruzioni.

Eventuali errori nell'adempimento delle avvertenze e delle istruzioni qui di seguito riportate potranno causare scosse elettriche, incendi e/o lesioni gravi.

Conservare tutte le avvertenze di sicurezza e i manuali per riferimenti futuri.

Il termine «elettroutensile» utilizzato nelle avvertenze di pericolo si riferisce ad utensili elettrici

alimentati dalla rete (con linea di allacciamento) ed ad utensili elettrici alimentati a batteria (senza linea di allacciamento).

2.2 Avvertenze di sicurezza specifiche per fresatrici per coibentati

Processo di fresatura

- PERICOLO!** Evitare di portare le mani nell'area di fresatura e sull'utensile. Con l'altra mano fate presa sull'impugnatura supplementare o sulla carcassa del motore. Se tenete la fresa con due mani, l'utensile non può lesionarle.
- Non fate presa sotto al pezzo in lavorazione.** Sotto al pezzo in lavorazione, la calotta protettiva non è in grado di proteggervi dall'utensile.
- Adeguare la profondità di taglio allo spessore del pezzo in lavorazione.**
- Mai tenere il pezzo da fresare con le mani o sulle gambe.** Assicurare il pezzo in lavorazione su un alloggiamento stabile.
- Quando si eseguono lavori durante i quali è possibile che l'utensile da taglio entri in contatto con linee elettriche nascoste o con il cavo dell'apparecchiatura stessa, tenere quest'ultima soltanto dalle impugnature isolate.** Il contatto con una linea elettrica sotto tensione trasferisce la tensione anche ai componenti metallici dell'utensile, provocando così una scossa elettrica.
- Utilizzare sempre una battuta.** In questo modo si ottiene una maggiore precisione di taglio e si riducono le possibilità che l'utensile si inceppi.
- Utilizzare sempre un utensile della giusta misura e con foro di alloggiamento idoneo (ad es. a forma di stella o rotondo).** Utensili che non siano adatti per componenti di montaggio della fresa funzionano in modo irregolare e portano ad una perdita di controllo.
- Mai utilizzare un utensile danneggiato o flange/viti di fissaggio non adatte.** Le flange e le viti di fissaggio sono state realizzate specificamente per la fresa in dotazione, in modo da garantire prestazioni ottimali e sicurezza di funzionamento.
- Indossare un equipaggiamento di protezione adatto:** protezioni acustiche, occhiali protettivi, mascherina antipolvere in caso di lavorazioni che ne



causano la formazione, guanti protettivi per materiali grezzi e per la sostituzione degli utensili.

Contraccolpo - causa e relative avvertenze di sicurezza

- Un contraccolpo è la reazione improvvisa di un utensile che si aggancia, si inceppa o non correttamente allineato. Ciò fa sì che la fresa si sollevi in modo incontrollato e dal pezzo in lavorazione si sposti verso l'operatore; se l'utensile si aggancia o si inceppa nella fessura di taglio che si restringe, esso si blocca, e la forza del motore respinge l'elettrotensile verso l'operatore. Se l'utensile viene contorto o allineato in modo errato nel taglio, i denti della parte posteriore dell'utensile si possono agganciare alla superficie del pezzo in lavorazione. Ne consegue che la lama fuoriesce dalla fessura e la fresa balza all'indietro verso l'operatore.
- Quando la lama resta agganciata o bloccata nella fessura della lama stessa, si arresta e la forza del motore respinge l'apparecchiatura in direzione dell'operatore.
- Se la lama viene sottoposta a torsione all'interno del taglio oppure è allineata in modo errato, è possibile che i denti della zona posteriore della lama si aggancino alla superficie del pezzo in lavorazione: ciò fa sì che la lama fuoriesca dalla fessura e venga spinta all'indietro in direzione dell'operatore. Per la Vostra macchina utilizzate solamente gli utensili offerti da Festool. Per motivi di sicurezza non devono essere montati altri utensili. Non devono essere utilizzati utensili che presentino taglienti non affilati o danneggiati.

Un contraccolpo rappresenta la conseguenza di un utilizzo errato o improprio della fresa. Può essere evitato ricorrendo ad adeguate misure precauzionali, come di seguito specificato.

- a) **Tenete ferma la fresa con entrambe le mani e posizionate le vostre braccia in modo tale da poter assorbire le forze derivanti dal contraccolpo. Mantenere l'utensile sempre lateralmente, non portarlo mai in linea con il vostro corpo.** In caso di contraccolpo, la fresa può balzare all'indietro; tuttavia, l'operatore può contrastare le forze derivanti adottando le idonee misure preventive.
- b) **Se l'utensile si inceppa o dovete interrompere il lavoro, rilasciate l'interruttore on/off e, senza esercitare sforzi, tenete la fresa nel materiale fino all'arresto completo dell'utensile. Mai tentare di rimuovere la fresa**

dal pezzo in lavorazione o tirarla all'indietro finché l'utensile è in movimento; in caso contrario può verificarsi un contraccolpo.

Determinare ed eliminare la causa di inceppamento dell'utensile.

- c) **Se volete riavviare una fresa inserita nel pezzo in lavorazione, centrate l'utensile nella fessura di taglio e controllate che i denti della lama non siano agganciati al pezzo in lavorazione.** Se l'utensile è inceppato, occorre rimuoverlo dal pezzo in lavorazione; in caso contrario si verificherà un contraccolpo al momento di riavviare la fresa.
- d) **Puntellare i pannelli di grandi dimensioni per ridurre il rischio di un contraccolpo provocato da un utensile inceppato.** I pannelli di grandi dimensioni tendono a flettersi sotto il loro stesso peso. I pannelli devono essere puntellati da entrambi i lati, nonché in prossimità della fessura e del bordo.
- e) **Mai utilizzare utensili smussati o danneggiati.** A causa di una fessura di taglio troppo stretta, gli utensili con denti smussati o disallineati causano un maggiore attrito, inceppamento dell'utensile e contraccolpi.

Funzione della cappa di protezione inferiore

- a) **Controllare lo stato e il corretto funzionamento della molla per la calotta protettiva. Prima dell'uso, se la calotta protettiva e la molla non funzionano correttamente, far controllare la fresa.** Parti danneggiate, depositi appiccicosi o accumuli di trucioli fanno rallentare la calotta protettiva inferiore.

Altre avvertenze di sicurezza

- **Questo elettrotensile non può essere montato su un banco da lavoro.** Con il montaggio su un banco da lavoro di un altro costruttore o abbricato in proprio, l'elettrotensile può diventare poco sicuro e provocare incidenti gravi.
- **Non introdurre le mani nello scarico dei trucioli.** Le parti rotanti possono provocare lesioni.
- **Prima di smontarlo, aspettare che l'utensile elettrico si sia arrestato.** L'innesto può essere trascinato, causando la perdita di controllo dell'utensile elettrico.
- Accertarsi che la fresa sia posizionata in modo stabile e verificarne il funzionamento a regola d'arte.
- Non impiegare l'apparecchio per lavori sopra testa

- **Durante la lavorazione vengono prodotte polveri dannose/tossiche (ad es. pitture contenenti piombo, alcuni tipi di legno e metallo).** Il contatto o l'inalazione di tali polveri possono costituire un pericolo per l'operatore o per le persone nelle vicinanze. Osservare le disposizioni di sicurezza in vigore nei rispettivi paesi. Negli ambienti chiusi è necessaria la presenza di una sufficiente aerazione.

2.3 Informazioni sulla rumorosità e sulle vibrazioni

I valori rilevati in base alla norma EN 60745 riportano caratteristicamente:

Livello di pressione acustica	91 dB(A)
Potenza sonora	102 dB(A)
Supplemento per incertezza di misura	K = 3dB



Utilizzare le cuffie di protezione!

Valore dell'emissione di vibrazioni a_h (somma vettoriale di tre direzioni) e incertezza K rilevati secondo la norma EN 60745:

$a_h = 3,0 \text{ m/s}^2$
$K = 2,0 \text{ m/s}^2$

I valori di emissione indicati (vibrazioni, rumori) sono stati misurati secondo le condizioni di prova contenute in EN 60745 e servono per il confronto fra le macchine. Sono utilizzabili anche per una valutazione provvisoria del carico vibratorio e di rumore durante il funzionamento.

I valori di emissione indicati sono rappresentativi delle principali applicazioni dell'utensile elettrico. Se però l'utensile elettrico viene utilizzato per altre applicazioni, con altre attrezzature aggiunte o se non viene sottoposto a regolare manutenzione, i carichi vibratorii e di rumore possono aumentare decisamente durante tutto il periodo di lavoro. Per un'esatta valutazione durante un periodo di lavoro prestabilito, si deve anche tener conto dei tempi di funzionamento a vuoto e di arresto della macchina in esso compresi. Questo può ridurre notevolmente il carico durante l'intero periodo di lavoro.

3 Allacciamento elettrico e messa in funzione



La tensione di rete deve corrispondere a quella indicata sulla targhetta riportante i dati della macchina.

L'interruttore (4.2) funziona come interruttore On/Off (schiacciato = apparecchio inserito, rilasciato

= apparecchio spento). L'interruttore può essere attivato solo dopo aver sollevato verso l'alto il blocco di avviamento (4.1). Con l'attivazione del blocco di avviamento, viene sbloccato il dispositivo di immersione e il gruppo fresa può essere mosso a reazione elastica verso il basso. In questo modo, l'utensile di fresatura sporge dalla calotta protettiva.



Guidate l'utensile verso il pezzo in lavorazione soltanto con il motore spento.

Sollevando la macchina, il gruppo fresa scatta nuovamente nella posizione iniziale.

4 Impostazioni della macchina



Prima di eseguire qualsiasi lavoro sulla macchina staccare sempre la spina dalla presa di corrente!

4.1 Rullo tastatore

Durante la lavorazione il rullo tastatore si appoggia sul pezzo da lavorare e determina in tal modo la profondità di taglio. Festool offre rulli tastatori adeguati per gli spessori dei pannelli esistenti in commercio.

Sostituzione del rullo tastatore


- Fare pressione e ruotare le viti (1.1) verso sinistra.
- Aprire il coperchio (1.2).
- Svitare le quattro viti (1.4).
- Sostituire il rullo tastatore (1.5).
- Riavvitare le quattro viti (1.4).
- Chiudere il coperchio (1.2).
- Fare pressione sulle viti (1.1) e ruotare verso destra sino ad innesto avvenuto.

4.2 Battuta di profondità (4.5)

Quando il rullo tastatore è appoggiato sul pezzo in lavorazione (posizione di lavoro), la distanza tra la battuta di profondità (4.5) e la piastra di riferimento (4.4) dev'essere di 0,3 mm. In questo modo viene limitata la profondità di taglio e si impedisce che la macchina si inclini lateralmente (sollevamento unilaterale dalla rotaia di guida) durante la lavorazione.

Le tre viti della battuta di profondità girevole possono essere regolate con un cacciavite. Dalla fabbrica le viti sono impostate per pannelli con spessore 3 mm, 4 mm e 6 mm.

4.3 Cambio dell'utensile

- Fare pressione e ruotare le viti (1.1) verso sinistra.
 - Aprire il coperchio (1.2).
 - Premere il frena-mandrino (2.1) e ruotare l'utensile (2.4) finché il frena-mandrino stesso non si innesta; tenere premuto il frena-mandrino.
 - Svitare la vite (2.2).
 - Rimuovere l'utensile (2.5) unitamente al rullo tastatore (2.4).
 - Ripulire le superfici d'appoggio tra la flangia dell'utensile, l'utensile ed il rullo tastatore; inserire il nuovo utensile con il rullo tastatore.
-  Il senso di rotazione impresso sull'utensile deve coincidere con il senso di rotazione della macchina (2.3).
- Avvitare a fondo la vite (2.2), rilasciare il frena-mandrino
 - Chiudere il coperchio (1.2).
 - Fare pressione sulle viti (1.1) e ruotare verso destra sino ad innesto avvenuto.

4.4 Aspirazione



Allacciate sempre la macchina ad un dispositivo di aspirazione.

È possibile inserire nel bocchettone di aspirazione (4.8) un aspiratore Festool con diametro del tubo di aspirazione da 36 mm.

5 Elettronica



La PF 1200 E è dotata di un'elettronica ad albero pieno con le seguenti caratteristiche:

Avvio morbido

L'avvio morbido garantisce un avviamento della macchina „senza strappi“.

Regolazione del numero di giri

Con la rotella di regolazione (4.3) è possibile impostare il numero di giri con variazione continua tra 2000 e 5700 min⁻¹. Consigliamo la seguente regolazione della rotella (4.3): 5-6.

Numero di giri costante

Il numero di giri preselezionato viene mantenuto costante quando la macchina è al minimo e durante la lavorazione.

Protezione termica

Quale protezione contro il surriscaldamento, l'elettronica di sicurezza disinserisce la macchina qualora venga raggiunta una temperatura del

motore critica. Dopo un periodo di raffreddamento di ca. 3-5 minuti la macchina è nuovamente pronta per funzionare. Quando la macchina è in funzione (funzionamento a vuoto) il tempo di raffreddamento diminuisce.

6 Lavori con la macchina



Fissate sempre il pezzo in lavorazione in modo che non possa spostarsi durante la lavorazione.



Tenete sempre la macchina con entrambe le mani mediante le impugnature (5.1, 5.2).



Spingete sempre la macchina in avanti (5.3), per nessun motivo la macchina deve essere tirata indietro verso di sé.



La macchina può essere utilizzata in combinazione con la rotaia di guida (3.1).

Fissare la rotaia di guida sul pezzo in lavorazione.

- La rotaia di guida deve sporgere per almeno 150 mm da entrambe le estremità del pezzo in lavorazione.

- Allineare la rotaia di guida con l'indicatore di taglio (3.2). Il bordo anteriore (3.4) indica il centro della scanalatura.

- Fissare la rotaia di guida ad entrambe le estremità del pezzo in lavorazione per mezzo di due sergenti (3.3).

Lavorazione del metallo



Nella lavorazione del metallo si devono prendere, per motivi di sicurezza, i seguenti provvedimenti:

- Attivare preventivamente un interruttore di sicurezza per correnti di guasto (FI, PRCD).

- Collegare la macchina ad un aspiratore adeguato.

- Pulire regolarmente la macchina dai depositi di polvere nella cassa del motore.



Indossare gli occhiali protettivi.

Fresatura di scanalature

- Accertarsi che il rullo tastatore e la battuta di profondità siano correttamente impostati conformemente allo spessore del pezzo in lavorazione.

- Posizionare la macchina sulla rotaia di guida davanti al bordo del pezzo da lavorare. Il contrassegno (4.7) indica l'asse mediano della fresatrice.

- Avviare l'utensile.

- Spingere la macchina lentamente verso il bas-

so, finché la piastra di riferimento [4.4] viene in contatto con la battuta di profondità [4.5].

- Spingere la macchina in avanti lungo la guida, realizzando in questo modo la scanalatura. L'indicatore di taglio [4.6] mostra il centro della scanalatura.

- Una volta eseguita l'operazione di taglio, disattivare la macchina ed orientarla verso l'alto.

Tagli verso il basso



Se si vogliono eseguire tagli verso il basso, al fine di evitare contraccolpi, occorre fissare sul binario di guida posto dietro la macchina un limitatore di corsa [6.1].

La macchina va accostata al limitatore di corsa, va tenuta saldamente con entrambe le mani e spinta lentamente verso il basso.

7 Manutenzione e cura



Prima di eseguire qualsiasi lavoro sulla macchina staccare sempre la spina dalla presa di corrente!



Tutti i lavori di manutenzione e riparazione per i quali sia necessario aprire la scatola del motore devono essere eseguiti esclusivamente da un Centro Assistenza Clienti autorizzato.

Mantenere sempre pulita l'apparecchiatura e le fessure di ventilazione.

L'apparecchio è munito di spazzole autoestinguenti. Quando questi risultano consumati, viene interrotta automaticamente la corrente e l'apparecchio si arresta.

Affinché il movimento del rullo tastatore non venga accelerato dall'utensile in rotazione e non lasci quindi rigature sul pezzo in lavorazione, viene frenato per mezzo di un disco frenante [1.3]. Nel caso in cui l'effetto del disco frenante diminuisca, sostituirlo con un disco nuovo.



Servizio e riparazione solo da parte del costruttore o delle officine di servizio autorizzate. Le officine più vicine sono riportate di seguito:

www.festool.com/Service



Utilizzare solo ricambi originali Festool!
Cod. prodotto reperibile al sito:

www.festool.com/Service

8 Accessori, utensili



Per garantire la sicurezza personale utilizzare esclusivamente gli accessori originali Festool e il materiale di consumo Festool previsti per questa macchina.

Perché questi componenti di sistema sono perfettamente compatibili tra di loro. L'utilizzo di accessori e materiale di consumo di altri produttori può pregiudicare la qualità dei risultati di lavoro e comportare una limitazione della garanzia. A seconda dell'applicazione, può aumentare l'usura della macchina o possono aumentare le sollecitazioni per l'utilizzatore. Pertanto raccomandiamo di salvaguardare sempre se stessi, la macchina e la garanzia utilizzando esclusivamente accessori originali Festool e materiale di consumo Festool! I numeri d'ordine per accessori e utensili si trovano nel catalogo Festool o su Internet alla pagina "www.festool.com".

9 Ambiente

Non gettare gli elettroaccessori nei rifiuti domestici! Provvedere ad uno smaltimento ecologico degli elettroaccessori, degli accessori e degli imballaggi! Osservare le indicazioni nazionali in vigore.

Solo UE: nel rispetto della direttiva europea in materia di apparecchiature elettriche ed elettroniche usate e delle rispettive leggi nazionali derivatene, gli apparecchi elettrici devono essere raccolti separatamente e introdotti nell'apposito ciclo di smaltimento e recupero a tutela dell'ambiente.

Informazioni su REACH:

www.festool.com/reach

Platenfrees

Technische gegevens	PF 1200 E
Vermogen	1200 W
Toerental	
(onbelast toerental)	2000 - 5700 min ⁻¹
Freesgereedschap	
- buitendiameter	118 mm
- boringsdiameter	20 mm
- breedte	14 mm
Gewicht (zonder kabel)	5,4 kg
Beschermingsklasse	II / II

De vermelde afbeeldingen staan aan het begin van de handleiding.

Symbolen



Opgelet, gevaar!



Handleiding/aanwijzingen lezen!



Draag oorbeschermers!



Draag een mondmasker.



Veiligheidsbril dragen.

1 Reglementair gebruik

De PF 1200 E is conform de voorschriften bestemd voor het frezen van groeven in compositieplaten van aluminium, kunststof (Alucubond®, Dibond®). Apparaat alleen met aangesloten afzuiginstallatie gebruiken. Er mag alleen freesgereedschap met de gespecificeerde afmetingen worden gebruikt. Geen schuurschijven gebruiken.



Voor schade en letsel bij gebruik dat niet volgens de voorschriften plaatsvindt, is de gebruiker aansprakelijk.

2 Veiligheidsinstructies

2.1 Algemene veiligheidsvoorschriften



LET OP! Lees alle veiligheidsvoorschriften en instructies.

Wanneer de waarschuwingen en instructies niet in acht worden genomen, kan dit een elektrische schok, brand of ernstig letsel tot gevolg hebben. **Bewaar alle veiligheidsinstructies en handleidingen om ze later te kunnen raadplegen.**

Het in de waarschuwingen gebruikte begrip „elektrisch gereedschap” heeft betrekking op elektrische gereedschappen voor gebruik op het stroomnet (met netsnoer) en op elektrische gereedschappen voor gebruik met een accu (zonder netsnoer).

2.2 Machinespecifieke veiligheidsinstructies voor platenfreesen

Freesmethoden

- GEVAAR!** Kom met uw handen niet in het freesbereik en raak het gereedschap niet aan. Houd met uw andere hand de extra greep of de motorbehuizing vast. Als beide handen de frees vasthouden, kan het gereedschap deze niet verwonden.
- Kom niet met uw handen onder het werkstuk.** De beschermkap kan u onder het werkstuk niet tegen het gereedschap beschermen.
- Pas de zaagdiepte aan de dikte van het werkstuk aan.**
- Houd het werkstuk dat gefreesd wordt nooit in de hand boven het been vast.** Zet het werkstuk goed vast op een stabiele houder.
- Houd het elektrisch gereedschap alleen aan de geïsoleerde greepvlakken vast wanneer u werkzaamheden uitvoert waarbij het netsgereedschap verborgen stroomleidingen of de kabel van het apparaat zelf kan raken.** Contact met een spanningvoerende leiding zet ook de metalen onderdelen van het elektrisch gereedschap onder spanning en veroorzaakt een elektrische schok.
- Gebruik altijd een aanslag.** Dit verbetert de snedeprecisie en vermindert de mogelijkheid dat het gereedschap klemt.
- Gebruik altijd gereedschap in de juiste grootte en met passend centergat (bijv. stervormig of rond).** Gereedschappen die niet bij de montageonderdelen van de frees passen, lopen vervormd en leiden tot controleverlies.
- Gebruik nooit beschadigde of verkeerde gereedschapsspanflenzen of -schroeven.** De spanflenzen en -schroeven worden speciaal voor uw frees geconstrueerd voor optimale prestaties en bedrijfsveiligheid.
- 
Draag een passende persoonlijke veiligheidsuitrusting: gehoorbescherming, veiligheidsbril, stofmasker bij werkzaamheden waarbij stof vrijkomt en veiligheidshandschoenen bij het bewerken van ruwe materialen en het isselen van gereedschap.

Veiligheidsinstructies met het oog op terugslagen en andere gevaarlijke situaties

- Een terugslag is de plotselinge reactie van een vasthakend, klemmend of verkeerd uitgelijnd gereedschap, wat ertoe leidt dat een ongecontroleerde frees omhoog schiet en zich uit het werkstuk in de richting van de operator beweegt. Als het gereedschap zich vasthaakt in de sluitende spleet of vastklemt, blokkeert het, en door de kracht van de motor slaat het elektrisch gereedschap in de richting van de operator terug. Als het gereedschap in de snede verdraaid of verkeerd wordt uitgelijnd, kunnen de tanden van het achterste gereedschapsbereik zich in het oppervlak van het werkstuk vasthaken waardoor het freesblad uit de spleet terugspringt in de richting van de operator.
- wanneer het zaagblad zich in de sluitende zaagspleet vasthaakt of klem komt te zitten, raakt het geblokkeerd en wordt het apparaat door de kracht van de motor in de richting van de gebruiker teruggeslagen;
- wordt het zaagblad in de zaagsnede verdraaid of verkeerd uitgericht, dan kunnen de tanden van het achterste zaagbladgebied zich vasthaken in het oppervlak van het werkstuk, waardoor het zaagblad uit de zaagspleet en de zaag in de richting van de gebruiker terugspringt.

Een terugslag is het gevolg van een verkeerd of onjuist gebruik van de frees. Door passende voorzorgsmaatregelen die hierna worden beschreven, kan dit echter worden voorkomen.

- Houd de frees met beide handen vast en breng uw armen in een positie waarbij u terugslagkrachten kunt opvangen. Houd u altijd naast het gereedschap op, houd het gereedschap nooit in één lijn met uw lichaam.** Bij een terugslag kan de frees achteruit springen, de operator kan de terugslagkrachten echter opvangen als hij passende maatregelen heeft getroffen.
- Als het gereedschap zich vastklemt of als u het werk onderbreekt, laat dan de aan-/uitschakelaar los en houd de frees in het materiaal totdat het gereedschap geheel tot stilstand is gekomen.** Probeer nooit de frees uit het werkstuk te verwijderen of naar achteren te trekken zolang het gereedschap zich nog beweegt, anders kan er een terugslag plaatsvinden. Stel de oorzaak voor het vastklemmen vast en verhelp deze.
- Als u een frees die in het werkstuk vaststeekt weer wilt starten, moet u het gereedschap in de zaagspleet centreren en controleren of de zaagtanden niet in het werkstuk zijn vastge-**

haakt. Als het gereedschap klemt, kan het uit het werkstuk bewegen of een terugslag veroorzaken als de frees opnieuw wordt gestart.

- Ondersteun grote platen om het risico van een terugslag door een klemmend gereedschap te verminderen.** Grote platen kunnen onder het eigen gewicht doorbuigen. Platen moeten aan beide zijden, zowel in de buurt van de spleet alsook aan de rand worden ondersteund.
- Gebruik geen botte of beschadigde gereedschappen.** Gereedschappen met botte of verkeerd uitgelijnde tanden veroorzaken door een te nauwe zaagspleet een verhoogde wrijving, een afklemming van het gereedschap en een terugslag.

Functie van de onderste beschermkap

- Controleer de toestand en werking van de veer voor de beschermkap.** Laat de frees voor het gebruik onderhouden als de beschermkap en de veer niet correct werken. Beschadigde onderdelen, plakkende aanhechtingen of ophopingen van spanen zorgen ervoor dat de onderste beschermkap vertraagd werkt.

Bijkomende veiligheidsvoorschriften

- **Dit elektrisch gereedschap mag niet worden ingebouwd in een werktafel.** Door inbouw in een zelfgemaakte of door een andere fabrikant aangeboden werktafel kan het elektrisch gereedschap onveilig worden en tot ernstige ongevallen leiden.
- **Kom niet met uw handen bij de spaanafvoer.** U kunt gewond raken als gevolg van ronddraaiende onderdelen.
- **Gebruik alleen het gereedschap dat door Festool voor de machine wordt aangeboden.** Ander gereedschap mag vanwege veiligheidsredenen niet worden gemonteerd. Er mag geen gereedschap met stompe of beschadigde snijkanten worden gebruikt.
- **Wacht tot het elektrische gereedschap tot stilstand gekomen is voor u het neerlegt.** Het etgereedschap kan zich vasthaken en tot het verlies van de controle over het elektrische gereedschap leiden.
- Zorg dat het freesgereedschap stevig vastzit en controleer of het probleemloos draait.
- De machine niet voor bovenhandse werkzaamheden gebruiken.
- **Tijdens het werken kunnen schadelijke/giftige stoffen ontstaan (bijv. bij loodhoudende verf, enkele houtsoorten en metaal).** Voor degene

die de machine bedient of voor personen die zich in de buurt van de machine bevinden kan het aanraken of inademen van deze stoffen gevaarlijk zijn. Neem de veiligheidsvoorschriften in acht die in uw land van toepassing zijn. Zorg in gesloten ruimtes voor voldoende verlichting.

2.3 Informatie over geluidsoverlast en trilling

De volgens EN 60745 bepaalde waarden bedragen gewoonlijk:

Geluidsdrumniveau	91 dB(A)
Geluidsvermogensniveau	102 dB(A)
Meetonzekerheidstoeslag	K = 3 dB



Draag oorbeschermers!

Trillingsemissiewaarde a_h (vectorsom van drie richtingen) en onzekerheid K bepaald volgens EN 60745:

$$a_h = 3,0 \text{ m/s}^2$$
$$K = 2,0 \text{ m/s}^2$$

De aangegeven emissiewaarden (trilling, geluid) zijn gemeten volgens de testvoorwaarden in EN 60745 en dienen voor de machinevergelijking. Aan de hand van deze waarden kan ook een voorlopige inschatting van de trillings- en geluidsbelasting tijdens het gebruik worden gemaakt.

De aangegeven emissiewaarden gelden voor de belangrijkste toepassingen van het elektrische gereedschap. Wordt het elektrisch gereedschap echter voor andere toepassingen of met ander inzetgereedschap gebruikt, of is het onvoldoende onderhouden, dan kan hierdoor de trillings- en geluidsbelasting gedurende de hele werktijd aanzienlijk worden verhoogd. Met het oog op een vastgelegde werkperiode dienen voor een juiste beoordeling ook de hierin optredende vrijloop- en stilstandtijden van de machine in acht te worden genomen. De belasting over de totale werkperiode kan op deze manier aanzienlijk worden vermindert.

3 Elektrische aansluiting en ingebruikneming



De netspanning dient overeen te komen met de indicatie op de kenplaat

De schakelaar (4.2) dient als aan-/uit-schakelaar (indrukken = AAN, loslaten = UIT). De schakelaar kan pas in werking worden gesteld nadat de inschakelblokkering (4.1) naar boven is geschoven. Door de inschakelblokkering in werking te zetten wordt gelijktijdig de invalvoorziening ontgrendeld

en kan het freesaggregaat tegen de veerkracht in naar beneden worden bewogen. Hierbij komt de frees uit de beschermkap.



Geleid de machine alleen in ingeschaalde toestand tegen een werkstuk.

Bij het optillen van de machine veert het freesaggregaat weer in de oorspronkelijke stand terug.

4 Instellingen aan de machine



Als aan de machine wordt gewerkt, dient altijd de stekker uit het stopcontact te worden gehaald!

4.1 Tastrol

De tastrol ligt bij de bewerking op het werkstuk en bepaalt daardoor de freesdiepte. Festool biedt tastrollen aan voor de in de handel gebruikelijke plaatdiktes.

Het wisselen van de tastrol

- De bouten (1.1) indrukken en naar links draaien.
- Vervolgens het deksel (1.2) openen.
- De vier schroeven (1.4) uitdraaien.
- Vervang de tastrol (1.5).
- De vier schroeven (1.4) weer vastdraaien.
- Het deksel (1.2) sluiten.
- De bouten (1.1) indrukken en deze, tot ze inklikken, naar rechts draaien.

4.2 De diepteaanslag (4.5)

Wanneer de tastrol op het werkstuk ligt (werkpositie), dient de afstand tussen de diepteaanslag (4.5) en de aanslagplaat (4.4) 0,3 mm te bedragen. Daardoor wordt de freesdiepte begrensd en een zijwaartse kantelbeweging van de machine (eenzijdig loskomen van de geleiderail) tijdens het werk voorkomen.

Met een schroevendraaier kunnen de drie schroeven van de draaibare diepteaanslag worden ingesteld. De schroeven zijn standaard ingesteld op plaatdiktes van 3 mm, 4 mm en 6 mm.

4.3 Gereedschap wisselen

- De bouten (1.1) indrukken en naar links draaien.
- Vervolgens het deksel (1.2) openen.
- De spilstop (2.1) indrukken en het gereedschap (2.4) draaien tot de spilstop inklikt.
- De bout (2.2) losdraaien.
- Het gereedschap (2.5) samen met de tastrol (2.4) verwijderen.
- Het steunvlak tussen gereedschapsflens, ge-

reedschap en tastrol reinigen; nieuw gereedschap met tastrol aanbrengen.



De draairichting die op het gereedschap staat aangegeven dient met de draairichting van de machine (2.3) overeen te stemmen.

- De bout (2.2) stevig aandraaien en de spilstop loslaten
- Het deksel (1.2) sluiten.
- De bouten (1.1) indrukken en deze, tot ze inklikken, naar rechts draaien.

4.4 Afzuiging



Sluit de machine altijd aan op een afzuiging.

Op de afzuigaansluiting (4.8) kan een Festool-afzuigapparaat met een afzuiglangdiameter van 36 mm worden aangesloten.

5 Elektronica



De PF 1200 E beschikt over een volledige golfelektronica met de volgende kenmerken:

Zachte aanloop

De zachte aanloop zorgt voor een stootvrije aanloop van de machine.

Toerentalregeling

Het toerental kan met de stelknop (4.3) traploos tussen 2000 en 5700 min⁻¹ worden ingesteld. Wij adviseren de volgende instellingen van het stielwiel (4.3): 5-6.

Constant toerental

Het vooraf ingestelde toerental wordt bij onbelast toerental en bij bewerking constant gehouden.

Temperatuurbeveiliging

Als bescherming tegen oververhitting wordt de machine bij het bereiken van een kritische motortemperatuur door de veiligheidselektronica uitgeschakeld. Na een afkoeltijd van ca. 3-5 minuten is de machine weer bedrijfsklaar. Bij een draaiende machine (onbelast toerental) neemt de afkoeltijd af.

6 Werken met de machine



Bevestig het werkstuk altijd zo, dat het tijdens de bewerking niet kan bewegen.



De machine dient steeds met beide handen aan de daarvoor bestemde handgrepen (5.1, 5.2) te worden vastgehouden.



De machine altijd in naar voren bewegen (5.3), in geen geval de machine achterwaarts naar zich toetrekken.



De machine kan in combinatie met de geleiderail (3.1) worden ingezet.

De geleiderail op het werkstuk bevestigen

- De geleiderail dient aan beide zijden van het werkstuk tenminste 150 mm uit te steken.
- De geleiderail met de freesindicatie (3.2) afstellen. De voorrand (3.4) geeft het midden van de groef aan.
- De geleiderail aan weerskanten met twee schroefklemmen (3.3) aan het werkstuk bevestigen.

Bewerking van metaal



Bij de bewerking van metaal moeten om veiligheidsredenen de volgende maatregelen in acht worden genomen:

- Gebruik een aardlek(FI-, PRCD-)schakelaar als voorschakeling.
- Sluit de machine aan op een geschikt afzuigapparaat.
- Verwijder regelmatig stofafzettingen uit het motorhuis van de machine.



Draag een veiligheidsbril.

De groef frezen

- Controleer of de tastrol en de diepteaanslag in overeenstemming met de werkstukdikte zijn ingesteld.
- De machine voor de rand van het werkstuk op de geleiderail plaatsen. De markering (4.7) geeft de middenas van de freesmachine aan.
- Schakel de machine in.
- De machine langzaam naar beneden drukken, totdat de aanslagplaat (4.4) op de diepteaanslag (4.5) ligt.
- De machine langs de geleiderail naar voren schuiven en aldus de groef frezen. De freesindicatie (4.6) wijst het midden van de groef aan.
- Na beëindiging van het frezen de machine uitgeschakelen en naar boven draaien.

Materiaalinval



Bij invallend zagen dient vanwege het terugslaggevaar achter de machine een geleidestop (6.1) op de geleiderail te worden bevestigd. De machine moet aansluiten op de geleidestop, goed worden vastgehouden met beide handen en langzaam naar beneden worden bewogen.

7 Onderhoud



Als aan de machine wordt gewerkt, dient altijd de stekker uit het stopcontact te worden gehaald!



Alle onderhouds- en reparatiewerkzaamheden, waarvoor het vereist is de motorbehuizing te openen, mogen alleen door een geautoriseerde onderhoudswerkplaats worden uitgevoerd.

Machine en ventilatiesleuven altijd schoon houden.

Het apparaat is voorzien van zichzelf uitschakelende koolborstels. Als deze versleten zijn, wordt de stroom automatisch onderbroken en komt het apparaat tot stilstand.

De tastrol wordt door een remschijf (1.3) afgeremd, zodat de rol niet door het draaiende gereedschap wordt versneld en markeringen op het werkstuk achterlaat. Wanneer de prestaties van de remschijf verminderen, dient deze door een nieuwe te worden vervangen.



Klantenservice en reparatie alleen door producent of servicewerkplaatsen: Dichtstbijzijnde adressen op: www.festool.com/Service



Alleen originele Festool-reserveonderdelen gebruiken! Bestelnr. op: www.festool.com/Service



8 Accessoires, gereedschap

Maak uitsluitend gebruik van de voor deze machine bestemde originele Festool-accessoires en het Festool-verbruiksmateriaal.

Omdat deze systeemcomponenten optimaal op elkaar zijn afgestemd. Bij het gebruik van accessoires en verbruiksmateriaal van andere leveranciers is een kwalitatieve beïnvloeding van de werkresultaten en een beperking van de garantieaanspraken waarschijnlijk. Al naar gelang de toepassing kan de slijtage van de machine of de persoonlijke belasting van uzelf toenemen. Bescherm daarom uzelf, uw machine en uw garantieaanspraken door uitsluitend gebruik te maken van originele Festool-accessoires en Festool-verbruiksmateriaal! De bestelnummers voor accessoires en gereedschap vindt u in uw Festool-catalogus of op het Internet bij "www.festool.com".

9 Speciale gevaarschrijving voor het milieu

Geef elektrisch gereedschap niet met het huisvuil mee! Voer de apparaten, accessoires en verpakkingen op milieuvriendelijke wijze af! Neem daarbij de geldende nationale voorschriften in acht.

Alleen EU: Volgens de Europese richtlijn inzake gebruikte elektrische en elektronische apparaten en de omzetting hiervan in de nationale wetgeving dienen oude elektrische apparaten gescheiden te worden ingezameld en op milieuvriendelijke wijze te worden afgevoerd.

Informatie voor REACH:

www.festool.com/reach



Plattfräs

Tekniska data	PF 1200 E
Effekt	1200 W
Varvtal (tomgång)	2000 - 5700 min ⁻¹
Fräsverktyg	
- Ytterdiameter	118 mm
- håldiameter	20 mm
- bredd	14 mm
Vikt (utan kabel)	5,4 kg
Skyddsklass	II / II

De angivna figurerna befinner sig början på bruksanvisningen.

Varningssymboler



Varning, Fara!



Läs bruksanvisningen/anvisningarna!



Använd hörselskydd!



Bär skyddsglasögon.



Bär en andningsskyddsmask!

1 Bestämmelser för maskinens användning

PF 1200 E är endast avsedd för att fräsa spår i plattor av komponentmaterial, t ex aluminium, plast (Alucubond®, Dibond®). Använd maskinen endast med anslutet dammsug. Använd endast fräsverktyg med föreskrivna mått. Använd inte slippapper.



Användaren ansvarar för skador och olyckor som uppkommit på grund av att maskinen använts på ett otillåtet sätt.

2 Säkerhetsanvisningar

2.1 Allmänna säkerhetsanvisningar



OBS! Läs alla säkerhetsföreskrifter och anvisningar.

Om du inte rättar dig efter varningarna och anvisningarna kan det leda till elektriska överlag, brand och/eller allvarliga kroppsskador.

Förvara alla säkerhetsanvisningar och bruksanvisningar för framtida bruk.

Nedan använt begrepp "Elverktyg" hänför sig till nätdrivna elverktyg (med nätsladd) och till batteridrivna elverktyg (sladdlösa).

2.2 Maskinspecifika säkerhetsanvisningar för plattfräsar

Fräsning

- FARA! Håll händerna borta från fräsområdet och insatsverktyget.** Håll med den andra handen i extrahandtaget eller motorhuset. Genom att hålla båda händerna på fräsen kan man inte skada sig på insatsverktyget.
- Stick inte in fingrarna under arbetsobjektet.** Skyddskåpan kan inte skydda händerna under arbetsobjektet.
- Anpassa skärdjupet till arbetsobjektets tjocklek.**
- Håll aldrig fast arbetsobjektet i handen eller över benet vid fräsningen.** Säkra arbetsobjektet i ett stabilt fäste.
- Håll elverktyget i de isolerade handtagsytorna vid arbeten där verktyget kan komma i kontakt med dolda elledningar eller den egna nätka eln.** Kontakt med en strömförande ledning sätter även elverktygets metalldelar under spänning och leder till elstötar.
- Använd alltid ett anslag.** Det förbättrar snittprecisionen och minskar risken för att insatsverktyget fastnar.
- Använd alltid insatsverktyg i rätt storlek och med lämpligt fästhål (t.ex. stjärnformat eller runt).** Insatsverktyg som inte passar fräsens monteringsdelar roterar ojämnt och gör att man tappar kontrollen.
- Använd aldrig skadade eller felaktiga spännflänsar eller skruvar till insatsverktygen. Spännflänsarna och skruvarna är specialkonstruerade för att fräsen ska fungera med optimal kapacitet och driftsäkerhet.**



- Använd lämplig personlig skyddsutrustning:** hör elskydd, skyddsglasögon, andningsskydd vid dammiga arbeten, skyddshandskar vid bearbetning av grova material och vid verktygsbyte. Använd endast Festools verktyg för maskinen. Av säkerhetsskäl får andra verktyg inte monteras. Verktyg med slöa eller skadade skär får inte användas.

Rekylorsaker och säkerhetsanvisningar

- En rekyl är den plötsliga reaktion som uppstår när ett insatsverktyg som klämts fast eller är felinställt gör att fräsen lyfts okontrollerat ur arbetsobjektet och slår tillbaka mot användaren;

när insatsverktyget hakar i eller fastnar i det minskande mellanrummet blockeras det, och motorkraften slår då tillbaka elverket i riktning mot användaren; om insatsverktyget vrids eller placeras fel i snittet kan tänderna baktill på insatsverktyget haka fast i arbetsobjektets yta, så att fräsbladet hoppar ur spåret och fräsen slår tillbaka mot användaren.

- Om sågklingan hakar eller kläms fast i ett sågspår, så blockeras den och motorkraften slår tillbaka maskinen i riktning mot användaren.
- Om sågklingan vrids eller skevas i sågsnittet, så kan sågtänderna på klingans bakre område haka fast i arbetsobjektets yta och därigenom hoppa bakåt ur sågspåret i riktning mot användaren. En rekyl beror på att fräsen har använts eller hanterats felaktigt. Rekyler kan förhindras genom att lämpliga försiktighetsåtgärder vidtas enligt beskrivningen nedan.

En rekyl beror på att fräsen har använts eller hanterats felaktigt. Rekyler kan förhindras genom att lämpliga försiktighetsåtgärder vidtas enligt beskrivningen nedan.

a) **Håll fast fräsen med båda händerna och håll armarna i en ställning som kan ta upp rekylens kraft.** Håll alltid insatsverktyget vid sidan, aldrig rakt framför kroppen. Vid en rekyl kan fräsen slå bakåt, men användaren kan parera rekylens kraft genom lämpliga åtgärder.

b) **Om insatsverktyget fastnar eller om arbetet avbryts, släpp strömbrytaren och håll kvar fräsen i arbetsobjektet tills insatsverktyget har stannat helt.** Försök aldrig att ta bort fräsen ur arbetsobjektet eller dra den bakåt så länge insatsverktyget är i rörelse, då kan en rekyl uppstå. Ta reda på varför insatsverktyget fastnat och åtgärda problemet.

c) **Om du vill starta en fräs som sitter i arbetsobjektet, centrera insatsverktyget i snittet och kontrollera att sågtänderna inte har hakat fast i arbetsobjektet.** Om insatsverktyget har fastnat kan det hoppa ur arbetsobjektet eller orsaka en rekyl när fräsen startas igen.

d) **Stötta stora skivor för att minska risken för rekyl om insatsverktyget fastnar.** Stora skivor kan böja sig av sin egen vikt. Skivorna måste stöttas på båda sidor, både vid snittet och utmed kanten.

e) **Använd inte slöa eller skadade insatsverktyg.** Insatsverktyg med slöa eller felriktade tänder i ett för smalt snitt ökar risken för friktion, att insatsverktyget fastnar och att en rekyl uppstår.

Nedre skyddskåpens funktion

a) **Kontrollera att skyddskåpens fjäder är i gott skick och fungerar.** Serva fräsen om skyddskåpan och fjädern inte fungerar felfritt. Skadade delar, klubbiga avlagringar och ansamling av spån gör att den nedre skyddskåpan fungerar med fördröjning.

Ytterligare säkerhetsanvisningar

- **Detta elverktyg får inte monteras i ett arbetsbord.** Om elverktyget monteras i ett arbetsbord från en annan tillverkare eller ett hembyggt bord, kan det bli instabilt och orsaka svåra skador.
- **Håll inte i spånutkastet.** Du kan skada dig på de roterande delarna.
- **Vänta tills elverktyget har stannat innan du lägger ner det.** Insatsverktyget kan fastna och du kan förlora kontrollen över elverktyget.
- Se till, att fräseverktyget sitter ordentligt fast och kontrollera, att det roterar klanderfritt.
- Verktyget ska inte användas ovanför huvudhöjd.
- **Det kan uppstå skadligt/giftigt damm när du jobbar (t.ex. på grund av blyfärg, vissa träslag och metall).** Att komma i kontakt med eller andas in detta damm, kan utgöra en risk för användaren eller för personer som befinner sig i närheten. Följ säkerhetsföreskrifterna om galler för resp land. Sörj för tillräcklig ventilation.

2.3 Information om buller och vibrationer

De enligt EN 60745 fastställda värdena uppgår till:

Ljudtrycksnivå	91 dB(A)
Ljudeffektnivå	102 dB(A)
Mätosäkerhetstillägg	K = 3 dB



Använd hörselskydd!

Svängningsemissionsvärde a_h (vektorsumma för tre riktningar) och osäkerhet K fastställda enligt EN 60745:

$a_h = 3,0 \text{ m/s}^2$
K = 2,0 m/s^2

De angivna emissionsvärdena (vibrationer, ljud) har uppmätts i enlighet med provvillkoren i EN 60745, och används för jämförelse av maskiner. De kan även användas för preliminär uppskattning av vibrations- och bullernivån under arbetet. De angivna emissionsvärdena avser elverktygets huvudsakliga användningsområden. Om elverktyget används för andra ändamål, med andra insatsverktyg eller efter otillräckligt underhåll, kan

vibrations- och bullernivån öka kraftigt under hela arbetsintervallet. För att få en exakt uppskattning av ett visst arbetsintervall måste man även ta hänsyn till den tid maskinen går på tomgång och står stilla. Det kan sänka belastningen avsevärt under hela arbetsintervallet.

3 Elanslutning och användning



Nätspänningen måste stämma överens med märkskylten.

Kontakten [4.2] fungerar som till-/frånkopplare (trycka = TILL, släppa = FRÅN). Omkopplaren kan användas först efter att startspärren [4.1] har skjutits uppåt.

När du trycker på startspärren frigörs samtidigt insticksfunktionen, så att den fjäderupphängda fräsen kan sänkas ned. Skyddshuven öppnar för fräsen.



För maskinen mot arbetsstycket endast när den är startad.

Lyfter du maskinen fjädrar fräsaggregatet tillbaka till utgångsläget.

4 Inställningar på maskinen



Nätkontakten skall alltid dras ut ur vägguttaget före allt arbete på maskinen!

4.1 Avkänningskiva

Vid arbete ligger avkänningskivan på arbetsstycket, och bestämmer därigenom skärdjupet. Festool har avkänningskivor som passar för de vanliga plattjocklekar som förekommer i handeln.

Byta avkänningskiva

- Tryck in skruvarna (1.1) och skruva dem åt vänster.
- Öppna luckan [1.2].
- Skruva ut de fyra skruvarna [1.4].
- Byt styrrulle [1.5].
- Dra åt de fyra skruvarna [1.4].
- Stäng luckan [1.2].
- Tryck in skruvarna [1.1] och skruva in dem åt höger tills de hakar i.

4.2 Djupanslag [4.5]

När avkänningskivan ligger på arbetsstycket (arbetsposition), måste avståndet mellan djupanslaget [4.5] och anslagsplattan uppgå till [4.4] 0,3 mm. Det begränsar skärdjupet och förhindrar att maskinen tippas i sidled (lyfts upp ur styrskenan på en sida) under arbetet.

De tre skruvarna till det vridbara djupanslaget

kan ställas in med en skruvmejsel. Skruvarna är fabriksinställda på plattjocklekarna 3 mm, 4 mm och 6 mm.

4.3 Byta verktyg

- Tryck in skruvarna [1.1] och skruva dem åt vänster.
- Öppna luckan [1.2].
- Tryck på spindelstoppet [2.1] och vrid verktyget [2.4] tills spindelstoppet hakar i; håll spindelstoppet nedtryckt.
- Lossa skruven [2.2].
- Ta ur verktyget [2.5] samt avkänningskivan [2.4].
- Rengör arbetsytan mellan verktygsfläns, verktyg och avkänningskiva. Sätt in det nya verktyget med avkänningskivan.



Den rotationsriktning som anges på verktyget måste stämma överens med maskinens rotationsriktning [2.3].

- Dra åt skruven [2.2] ordentligt, lossa spindelstoppet
- Stäng luckan [1.2].
- Tryck in skruvarna [1.1] och skruva in dem åt höger tills de hakar i.

4.4 Utsugning



Anslut alltid maskinen till en utsugningsanläggning.

Till utsugsröret [4.8] kan man ansluta en Festool-dammsugare med en sugslangsdiameter på 36 mm.

5 Elektronik



PF 1200 E har en avancerad elektronik med följande egenskaper:

Mjukstart

Mjukstarten gör att maskinen startar utan knyck.

Varvtalesreglering

Varvtalet kan ställas in steglöst mellan 2000 och 5700 v/min med inställningsvredet [4.3]. Vi rekommenderar följande inställningar på ställhjulet [4.3]: 5-6.

Konstant varvtal

Det förvalda varvtalet hålls konstant under tomgång och bearbetning.

Temperatursäkring

Som skydd mot överhettning stänger säkerhets-elektroniken av maskinen när en kritisk motor-temperatur nås. När maskinen har svalnat i ca 3-5 minuter är den åter klar att använda. När maskinen är igång (tomgång) minskar tiden som maskinen behöver för att svalna.

6 Arbeta med maskinen



Fäst alltid arbetsstycket så att det inte kan röra sig under bearbetningen.



Maskinen ska alltid hållas med båda händerna på de monterade handgreppen (5.1, 5.2).



Skjut hela tiden maskinen framåt (5.3), dra aldrig maskinen bakåt mot dig.



Maskinen får användas i kombination med styrskenan (3.1).

Fäst styrskenan på arbetsstycket

- Styrskenan måste sticka ut över arbetsstycket på båda sidor med vardera 150 mm.
- Rikta in styrskenan med skärmarkören (3.2). Framkanten (3.4) anger spårets mitt.
- Fäst styrskenan med två skruvvingar (3.3) på båda sidor på arbetsstycket.

Metallbearbetning



När man bearbetar metall ska följande säkerhetsåtgärder vidtas:

- Anslut verktyget via jordfelsbrytare (FI, PRCD).
- Anslut verktyget till en passande spånsug.
- Ta bort dammavlagringar inuti motorhuset med jämna mellanrum.
- Använd skyddsglasögon.



Fräsa spår

- Kontrollera att avkänningsskivan och djup-anslaget är korrekt inställda i förhållande till arbetsstyckets tjocklek.
- Placera maskinen framför arbetsstyckets kant på styrskenan. Markeringen (4.7) anger fräsens centrumlinje.
- Starta maskinen
- Tryck maskinen långsamt nedåt, tills anslagsplattan (4.4) ligger på djupanslaget (4.5).
- Skjut maskinen framåt längs med styrskenan, och fräs spåret. Skärmarkören (4.6) anger spårets mitt.

- Stäng av maskinen vid spårets slut och sväng upp den.

Nedsänkning



Vid sänksnitt ska man fästa ett längdstopp på styrskenan bakom maskinen (6.1). Maskinen ska läggas an mot längdstoppet, hållas i ett säkert grepp med båda händerna och föras långsamt nedåt.

7 Underhåll och skötsel



Nätkontakten skall alltid dras ut ur vägg-uttaget före allt arbete på maskinen!



Allt underhålls- och reparationsarbete, som kräver att motorhöljet öppnas, får endast utföras av en auktoriserad serviceverkstad.

Håll alltid maskinen och ventilationsöppningarna rena.

Maskinen är utrustad med självfrånkopp-lande specialkol. Är dessa slitna bryts strömmen automatiskt och maskinen stannar.

För att inte avkänningsskivan ska accelereras av det roterande verktyget och lämna märken på arbetsstycket, bromsas den av en bromsskiva (1.3). Om bromsskivans verkan avtar, ska denna bytas ut mot en ny.



Service och reparation ska endast utföras av tillverkaren eller serviceverkstäder. Se följande adress:

www.festool.com/service



Använd bara Festools originalreservdelar! Art.nr nedan:

www.festool.com/service

8 Tillbehör, verktyg



Använd endast Festools originaltillbehör och originalreservdelar för din egen säkerhets skull.

Beställnumren för tillbehör och verktyg finns i Festool-katalogen eller på Internet "www.festool.com".

9 Tillbehör, verktyg

Använd endast Festools originaltillbehör och -förbrukningsmaterial som är avsedda för maskinen, eftersom dessa systemkomponenter är optimalt avstämda mot varandra. Användning av tillbehör och förbrukningsmaterial från andra tillverkare kan leda till sämre kvalitet på arbetsresultatet och till att garantianspråk ogillas. Slitaget på maskinen och belastningen på användaren påverkas av hur

maskinen används. Skydda därför dig själv, din maskin och rätten till garantianspråk genom att uteslutande använda Festools originaltillbehör och -förbrukningsmaterial. Artikelnummer för tillbehör och verktyg finns i Festools katalog eller på Internet, "www.festool.com".

10 Miljö

Kasta inte elverktygen i hushållsavfallet! Lämna maskiner, tillbehör och förpackningar till återvinning. Följ gällande nationella föreskrifter.

Gäller bara EU-länder: Enligt EU-direktivet för uttjänta el- och elektronikapparater och omsättning i nationell lag måste förbrukade elverktyg källsorteras och återvinnas miljövänligt.

Information om REACH:

www.festool.com/reach

Levyjyrsin

Tekniset tiedot		PF 1200 E
Teho		1200 W
Kierrosnopeus		
(tyhjäkäynti)		2000 - 5700 min ⁻¹
Jyrsinterä		
- ulkohalkaisija		118 mm
- reiän halkaisija		20 mm
- leveys		14 mm
Paino (ilman kaapelia)		5,4 kg
Suojaluokka		II / II

Tekstissä viitataan kuviin, jotka löytyvät käyttöohjekirjan alusta.

Kuvatunnukset



Huomio, vaara!



Lue ohjeet/huomautukset!



Käytä kuulosuojaimia!



Käytä hengityssuojainta!



Käytä suojalaseja.

1 Käyttötarkoituksen mukainen käyttö

PF 1200 E on määräystenmukaisesti tarkoitettu urien jyrsimiseen alumiinisten, muovisten (Alucubond®, Dibond®) yhdistelmälevyissä. Käytä laitetta vain järjestelmään kytketyn imulaitteiston kanssa.



Käyttäjä vastaa itse vaurioista ja tapaturmista, jotka johtuvat väärästä käytöstä!

2 Turvallisuusohjeita

2.1 Yleiset turvallisuusohjeet



HUOMIO!: Kaikki turvaohjeet ja ohjeet täytyy lukea.

Alla olevien turvaohjeiden ja ohjeiden noudattamisen laiminlyönti saattaa johtaa sähköiskuun, tulipaloon ja/tai vakavaan loukkaantumiseen. Säilytä kaikki turvaohjeet ja käyttöohjeet huolellisesti. Käytettävän jyrsintätyökalun täytyy olla mitoittaan ohjeenmukainen. Älä käytä hiomalaikkoja. Turvallisuusohjeissa käytetty käsite ”sähkötyökalu” käsittää verkkokäyttöisiä sähkötyökaluja (verkkojohdolla) ja akkukäyttöisiä sähkötyökaluja (ilman verkkojohdtoa).

2.2 Konekohtaiset turvallisuusohjeet levyjyrsimille

Jyrsintämenetelmä

- VAARA!** Älä vie käsiä jyrsintäkohtaan eikä käyttötarvikkeen ulottuville. Pidä toisella kädellä kiinni lisäkavasta tai moottorin kotelosta. Kun pidät molemmin käsin kiinni jyrsimestä, käyttötarvike ei pääse vahingoittamaan niitä.
- Älä kosketa työkalun alapuolta. Suojus ei suojaa käyttötarvikkeelta työkalun alapuolella.
- Sovita sahausvyövyys työkalun vahvuuteen.
- Älä missään tapauksessa pidä jyrsintätyökalua kädessä tai jalan päällä. Varmista työkalun tukevaan pitimeen.
- Pidä sähkötyökalusta kiinni vain sen eristetyistä kahvaprojektista, kun teet töitä, joissa terä saattaa koskettaa piilossa olevia sähköjohtoja tai koneen omaa virtajohtoa. Kosketus jännitettävään johtoon tekee myös sähkötyökalun metalliosat jännitteen alaisiksi ja aiheuttaa sähköiskun.
- Käytä aina ohjainta. Tämä parantaa leikkauksen tarkkuutta ja vähentää käyttötarvikkeen jumittumisvaaraa.
- Käytä aina oikean kokoista käyttötarviketta, jossa on laitteeseen sopiva kiinnitysreikä (esimerkiksi tähden muotoinen tai pyöreä). Sellaiset käyttötarvikkeet, jotka eivät sovi jyrsimen asennusosiin, pyörivät epäkeskisesti ja aiheuttavat laitteen hallinnan menetyksen.
- Älä missään tapauksessa käytä vaurioituneita tai vääriä käyttötarvikkeiden kiinnityslaippoja tai ruuveja. Kiinnityslaipat ja -ruuvit on kehitetty varta vasten tälle jyrsimelle takaamaan optimaalinen tehokkuus ja käyttöturvallisuus.
 - Käytä sopivia henkilökohtaisia suojavarusteita: kuulonsuojaimia, suojalaseja, pölynaamaria pölyä aiheuttavissa töissä, suojakäsineitä karkeiden materiaalien työstössä ja terän vaihdossa.

Takaisku - aiheuttajat ja vastaavat turvallisuusohjeet

- Takaisku on jumittuneen, puristuksiin jääneen tai väärin kohdistetun käyttötarvikkeen äkillinen reaktio, jonka takia jyrsin nousee hallitsemattomasti pois työkalusta ja tempautuu laitteen

käyttäjän suuntaan; jos käyttötarvike jumittuu sulkeutuvaan rakoon, käyttötarvike juuttuu kiinni ja sähkötyökalu tempautuu moottorin voimasta laitteen käyttäjän suuntaan; jos käyttötarvike käännetään vinoon tai kohdistetaan väärin leikkausurassa, käyttötarvikkeen takaosan hampaat voivat jumittua työkappaleen pintaan, minkä myötä jyrsin terä ponnahtaa pois urasta ja jyrsin tempautuu laitteen käyttäjän suuntaan.

- jos sahanterä tarttuu kiinni tai jumiutuu ahtaaseen sahausurakoon, terä lukkiutuu paikalleen ja moottorin voima saa koneen iskeytymään käyttäjän suuntaan;
- jos sahanterää käännetään tai se kohdistetaan väärin sahausurassa, sahanterän taemman alueen hampaat voivat jäädä kiinni työkappaleen pintaan, minkä myötä sahanterä nousee ylös ahausurasta ja saha sinkoutuu taaksepäin käyttäjän suuntaan.

Takaisku aiheutuu jyrsimen väärästä tai epäasianmukaisesta käytöstä. Se voidaan estää sopivalla varoitoimenpiteillä, kuten seuraavana on kuvattu.

- Pidä jyrsimestä kiinni molemmin käsin ja pidä käsivarret sellaisessa asennossa, jossa pystyt hallitsemaan takaiskuvoimia.** Ole aina käyttötarvikkeen kyljen puolella, älä missään tapauksessa pidä käyttötarviketta samalla linjalla kehoosi nähden. Takaiskun yhteydessä jyrsin voi tempautua taaksepäin. Sopivilla varoitoimenpiteillä laitteen käyttäjä pystyy kuitenkin hallitsemaan takaiskuvoimia.
- Jos käyttötarvike jumittuu tai kun keskeytät työnteon, vapauta käyttökynkin ja pidä jyrsin terä rauhallisesti paikallaan työkappaleessa, kunnes käyttötarvike on pysähtynyt täydellisesti. Älä missään tapauksessa yritä irrottaa jyrsin terä työkappaleesta tai vetää jyrsin terä taaksepäin, jos käyttötarvike ei ole vielä pysähtynyt.** Muuten voi tapahtua takaisku. Selvitä käyttötarvikkeen jumittumisen aiheuttaja ja korjaa vika.
- Kun haluat käynnistää uudestaan työkappaleen sahausurassa olevan sahan, keskitä sahanterä sahausurassa ja tarkasta, että sahanhampaat eivät ole jääneet kiinni työkappaleeseen.** Jos sahanterä on jumittunut, se voi nousta työkappaleesta ulos tai aiheuttaa takaiskun, kun saha käynnistetään uudelleen.
- Tue suuret levyt, jotta saat vähennettyä takaiskuvaaraa, joka voi aiheutua käyttötarvikkeen jumittuessa kiinni.** Suuret levyt voivat taipua omasta painostaan. Levyt täytyy tukea molemmilta puolilta, sekä uran läheltä että

myös reunoistaan.

- Älä käytä tylsiä tai vaurioituneita käyttötarvikkeita.** Jos käyttötarvikkeiden hampaat ovat tylsytneet tai vääntyneet, sahausurasta tulee liian kapea. Tämä lisää kitkaa ja aiheuttaa käyttötarvikkeen jumittumisen ja takaiskun.

Funksjon til nedre verneskjerm

- Tarkasta suojuksen jousen kunto ja toimivuus. Huollata jyrsin ennen käytön aloittamista, jos suojus ja jousi eivät toimi moitteettomasti.** Vaurioituneet osat, tahmeat likakerrokset tai purukertymät hidastavat suojuksen liikettä.

Lisäturvallisuusohjeet

- **Tätä sähkötyökalua ei saa asentaa työpöytänsä.** Jos kone asennetaan muun valmistajan yymään tai itsetehtyyn työpöytänsä, sähkötyökalusta voi tulla epäurallinen. Silloin se voi aiheuttaa vakavia onnettomuuksia.
- **Älä kosketa käsillä purujen poistoaukkoon.** Muuten voit loukata itsesi pyöriviin osiin.
- **Odota, kunnes sähkötyökalu on pysähtynyt kokonaan, ennen kuin laitat koneen syrjään.** Muuten sähkötyökalu voi koskettua alustaa ja aiheuttaa sähkötyökalun hallinnan menettämisen.
- Varmista, että jyrsin työkalu on tukevasti kiinnityn tarkista, että se pyörii vapaasti.
- Laitetta ei saa käyttää pään yläpuolella tehtäviin töihin.
- **Työstön yhteydessä saattaa syntyä terveydelle haitallista / myrkyllistä pölyä (esim. lyijypitoisten maalien, tiettujen puulaatujen ja metallien yhteydessä).** Kyseisen pölyn kanssa kosketuksiin joutuminen tai pölyn hengittäminen saattaa aiheuttaa vaaran koneen käyttäjälle ja työpisteen lähellä oleskeleville henkilöille. Noudata maakohtaisia turvallisuus- ja työturvallisuusmääräyksiä. Huolehdi suljetuissa tiloissa riittävästä ilmanvaihdosta. Huolehdi suljetuissa tiloissa riittävästä ilmanvaihdosta.

2.3 Äänten ja värinöiden vaimennus

Normin EN 60745 mukaisesti määritetyt tyypilliset arvot ovat:

Käyttööänitaso	91 dB(A)
Äänitaso max.	102 dB(A)
Mittausepä tarkkuuslisä	K = 3 dB



Käytä kuulosuojaimia!

Määritetty värinäarvo a_h (kolmen suunnan vektorisumma) ja epävarmuustekijä K normin EN 60745 mukaan:

$$a_h = 3,0 \text{ m/s}^2$$
$$K = 2,0 \text{ m/s}^2$$

Ilmoitetut päästöarvot (värinä, melu) on mitattu normin EN 60745 tarkastusedellytysten mukaisesti, ja nämä arvot on tarkoitettu koneiden vertailuun. Ne soveltuvat myös värinä- ja melukuorimituksen väliaikaiseen arviointiin työtehtävää suoritettaessa.

Ilmoitetut päästöarvot koskevat sähkötyökalun pääasiallisia käyttötarkoituksia. Jos sähkötyökalua käytetään muihin käyttötarkoituksiin, muiden koneeseen liitettävien työkalujen käytön yhteydessä tai huonosti huollettuna, se saattaa johtaa värinä- ja melukuorimituksen selvään nousuun koko työskentelyajan aikana. Koko työskentelyajan aikaista kuorimitusta arvioitaessa on otettava huomioon myös koneen joutokäyntiajat ja pysäytettyinä olon ajat. Tämä voi vähentää huomattavasti työskentelyajan kokonaiskuorimitusta.

3 Sähköliitäntä ja käyttöönotto



Verkköjännitteen täytyy olla sama kuin tehonilmoituskilvissä.

Katkaisin [4.2] toimii päälle/pois päältä -katkaisimena [kytkin painettuna = PÄÄLLÄ, kytkin irti = POIS PÄÄLTÄ]. Katkaisimesta voidaan painaa vastaa sitten, kun kytkimenesto [4.1] on työnnetty ylös. Kytkennänestimestä painettaessa vapautuu myös upotuslaite ja jyrsinlaitetta voidaan liikuttaa alaspäin jousivoimaa vastaan. Silloin jyrsinterä tulee esiin suojuksesta.



Ohjaa konetta työkalua vasten ainoastaan sen ollessa päällä.

Konetta nostettaessa jyrsinlaite ponnahtaa taas takaisin lähtöasentoon.

4 Säädot koneella



Irrota laite verkköjännitteestä aina ennen kuin teet mitään laitteeseen kohdistuvia töitä!

4.1 Mittarulla

Työskenneltäessä mittarulla on työstettävän kappaleen päällä ja siten se määrää leikkaussyvyyden. Festool tarjoaa mittarullia, jotka sopivat kaikkiin markkinoilla oleviin levynpaksuuksiin.

Mittarullan vaihto

- Paina ruuveista [1.1] ja kierrä vasemmalle.
- Avaa läppä [1.2].
- Kierrä neljä ruuvia [1.4] irti.
- Vaihda mittarulla [1.5].

- Kierrä neljä ruuvia [1.4] kiinni.
- Sulje läppä [1.2].
- Paina ruuveista [1.1] ja käännä oikealle kunnes se lukkiutuu.

4.2 Syvyydenrajoitin [4.5]

Kun mittarulla on työstettävällä kappaleella (työasento), syvyydenrajoittimen [4.5] ja rajoittimen levyn [4.4] väliin täytyy jäädä 0,3 mm rako. Siten rajoitetaan leikkaussyvyttä ja estetään koneen sivuttainen kaatuminen [ohjainkiskon yksipuolinen nostaminen] työn aikana.

Käännettävän syvyydenrajoittimen kolmea ruuvia voidaan säätää ruuvimeisselillä. Ruuvit on tehtäällä säädetty 3 mm, 4 mm ja 6 mm levynpaksuudelle.

4.3 Terän vaihto

- Paina ruuveista [1.1] ja kierrä vasemmalle.
- Avaa läppä [1.2].
- Paina karasta [2.1] ja käännä työkalua [2.4] kunnes kara lukkiutuu; pidä kara painettuna.
- Avaa ruuvi [2.2].
- Ota työkalu [2.5] ja mittarulla [2.4] pois.
- Puhdista työkalun laipan, työkalun ja mittarullan välinen tukipinta; laita uusi työkalu ja mittarulla paikalleen.



Työkaluun painetun pyörimissuunnan täytyy olla sama kuin koneen [2.3] pyörimissuunta.

- Kiristä ruuvi [2.2], päästä kara irti
- Sulje läppä [1.2].
- Paina ruuveista [1.1] ja käännä oikealle kunnes se lukkiutuu.

4.4 Pölynpoisto



Liitä koneeseen aina pölynpoisto. Poistomulitintään [4.8] voit liittää Festool-pölynpoistolaitteen, jonka poistoimuletun halkaisija on 36 mm.

5 Elektroniikka



PF 1200 E:ssa on säätöelektronikka, jolla on seuraavat ominaisuudet:

Pehmeä käynnistyminen

Sujuva käynnistyminen huolehtii koneen tasaisesta käynnistyksestä. Suosittelemme seuraavia asetuksia säätöpöydälle [4.3]: 5-6.

Kierrosluvun säätö

Kierroslukua voidaan säätää portaattomasti sää-

töpyörästä [4.3] 2000 ja 5700 min⁻¹ välillä.

Pysyvä kierrosluku

Esivalittu kierrosluku pysyy samana tyhjäkäynnin aikana ja työstettäessä.

Lämpötilasulake

Ylikuumentumisen estämiseksi varmuuselektroonikka sammuttaa koneen kun moottorin lämpötila saavuttaa kriittisen pisteen. N. 3-5 minuutin jäähtymisajan jälkeen kone on taas käyttövalmis. Koneen pyöriessä (tyhjäkäynti) jäähtymisaika lyhenee.

6 Työskentely koneella



Kiinnitä työstettävä kappale aina siten, että se ei pääse liikkumaan työstön aikana.



Koneesta täytyy pitää tukevasti kiinni molemmilla käsillä siihen tarkoitetuista kahvoista (5.1, 5.2).



Konetta täytyy aina työntää eteenpäin (5.3), älä koskaan vedä konetta takaisin päin itseesi päin.



Konetta saa käyttää yhdessä ohjainkiskon (3.1) kanssa.

Kiinnitä ohjainkisko työstettävään kappaleeseen

- Ohjainkiskon täytyy olla molemmissa päissä vähintään 150 mm pidempi kuin työstettävän kappaleen.
- Kohdista ohjainkisko leikkausviivan osoittimella (3.2). Etureuna (3.4) osoittaa uran keskikohtaan.
- Kiinnitä ohjainkisko molemmilta puolilta kahdella ruuvipuristimella (3.3) työstettävään kappaleeseen.

Metallien työstö



Metalleja työstettäessä on turvallisuusyisytä noudatettava seuraavia toimenpiteitä:

- Esikytkke vikavirta-(FI, PRCD) suojakytkin.
- Liitä kone sopivaan imuriin.
- Koneen moottorikoteloon kerääntynyt pöly on puhdistettava pois säännöllisesti



Käytä suojalaseja.

Uran jyrsiminen

- Varmista, että mittarulla ja syvyydenrajoitin on säädetty oikein suhteessa työstökappaleen paksuuteen.

- Laita kone ennen työstettävän kappaleen reunaa ohjainkiskolle. Merkki (4.7) näyttää jyrsimen keskiakselin.
- Kytke kone kiinni.
- Paina konetta hitaasti alaspäin, kunnes rajoittimen levy (4.4) on syvyydenrajoittimella (4.5).
- Työnnä konetta eteenpäin ohjainkiskoa pitkin, siten jyrsi uran. Leikkausviivan osoitin (4.6) osoittaa uran keskikohtaan.
- Sammuta kone leikkauksen päässä ja käännä se ylöspäin.

Upotus



Upotussahauksessa on kiinnitettävä ohjauksenrajoitin (6.1) ohjainkiskolle koneen takana takaiskuvaaran takia. Kone täytyy laittaa ohjauksenrajoittimelle, siitä täytyy pitää tukevasti kiinni molemmilla käsillä ja liikuttaa sitä alaspäin hitaasti.

7 Huolto ja ylläpito



Irrota laite verkkojännitteestä aina ennen kuin teet mitään laitteeseen kohdistuvia töitä!



Kaikki sellaiset huolto- ja korjaustyöt, jotka edellyttävät moottorin kotelon avaamista, on suoritettava valtuutetussa huoltokorjaamossa.

Pidä aina laite ja tuuletusaukot puhtaana.

Laitteessa on itsekatkaisevat erikoishiilet. Kun nämä ovat kuluneet, virransyöttö keskeytyy automaattisesti ja laite pysähtyy.

Jos mittarulla ei kiihdy työkalun pyöriessä ja työstettävään kappaleeseen jää merkkejä, jarrulevy (1.3) jarruttaa sitä. Jos jarrulevyn vaikutus pienenee, se on vaihdettava uuteen.



Huolto ja korjaus vain valmistajan tehtaalla tai huoltokorjaamoissa: katso sinua lähinnä oleva osoite kohdasta:

www.festool.com/Service



Käytä vain alkuperäisiä Festool- varaosia! Tilausnumero kohdassa: www.festool.com/Service

8 Tarvikkeet, työkalut



Käytä vain tälle koneelle tarkoitettuja alkuperäisiä Festool-tarvikkeita ja Festool-kulutusmateriaaleja.

Koska nämä järjestelmäkomponentit on sovitettu parhaalla mahdollisella tavalla toisiinsa. Muiden valmistajien tarvikkeiden ja kulutusmateriaalien

käyttö voi huonontaa työtulosten laatua ja rajoittaa oikeutta takuuvaatimuksiin. Käyttökohteesta riippuen ne voivat lisätä koneen kulumista tai koneen käyttäjän rasittumista. Varmista siksi oma ja koneesi turvallisuus ja takuun säilyminen käyttämällä ainoastaan alkuperäisiä Festool-tarvikkeita ja Festool-kulutusmateriaaleja! Tarvikkeiden ja työkalujen tilausnumerot löydät Festoolin käyttö-/tuoteoppaasta tai Internet-osoitteesta www.festool.com.

9 Ympäristö

Sähkötyökaluja ei saa hävittää talousjätteen mukana! Toimita käytöstä poistetut koneet, lisätarvikkeet ja pakkaukset ympäristöä säästävään kierrätykseen. Noudata maakohtaisia määräyksiä.

Koskee vain EU-maita: Käytöstä poistettuja sähkö- ja elektroniikkalaitteita koskevan eurooppalaisen direktiivin ja sitä vastaavan kansallisen lainsäädännön mukaan loppuun käytetyt sähkötyökalut täytyy kerätä erikseen talteen ja toimittaa ympäristöystävälliseen kierrätykseen.

REACH:iin liittyvät tiedot:

www.festool.com/reach

Pladefræser

Tekniske data		PF 1200 E
Effekt		1200 W
Omdrejningstal (tomgang)		2000 - 5700 min ⁻¹
Fræseværktøj		
- Udvendig diameter		118 mm
- borediameter		20 mm
- bredde		14 mm
Vægt (uden kabel)		5,4 kg
Beskyttelsesklasse		II

De angivne illustrationer findes i starten af betjeningsvejledningen.

Symboler



OBS, fare!



Læs vejledning/anvisninger!



Bær høreværn!



Bær støvmaske!



Brug beskyttelsesbriller!

1 Bestemmelsesmæssig anvendelse

PF 1200 E er i henhold til sin bestemmelse beregnet til fræsning af noter i laminerede plader af aluminium, kunststof, (Alucubond®, Dibond®). Brug kun maskinen sammen med et tilsluttet udsugningsanlæg.



Brugeren har ansvaret for skader og ulykker i tilfælde af, at den bestemmelsesmæssige brug ikke overholdes.

2 Sikkerhedshenvisninger

2.1 Generelle sikkerhedsinstrukser



OBS! Læs alle sikkerhedsanvisninger og instrukser.

I tilfælde af manglende overholdelse af advarselserne og instrukserne er der risiko for elektrisk stød, brand og/eller alvorlige personskader. Opbevar alle sikkerhedsanvisninger og vejledninger til senere brug. Der må kun anvendes fræsere med de angivne dimensioner. Brug ikke slibeskiver. Det i advarselshenvisningerne benyttede begreb „el-værktøj“ refererer til netdrevet el-værktøj (med netkabel) og akkudrevet el-værktøj (uden netkabel).

2.2 Maskinspecifikke sikkerhedsanvisninger for pladefræsere

Fræseproces

- FARE! Hold hænderne væk fra fræseområdet og indsatsværktøjet.** Hold den anden hånd på det ekstra håndtag eller motorhuset. Når du har begge hænder på fræseren, kan indsatsværktøjet ikke skade hænderne.
- Hold ikke hænderne under emnet.** Beskyttelseskapen kan ikke beskytte dig mod indsatsværktøjet under emnet.
- Tilpas skæredybden til emnets tykkelse.**
- Hold aldrig det emne, der skal fræses, i hånden eller over et ben.** Fastgør emnet til en stabil holder.
- Brug ikke stumpe eller beskadigede savklinger.** Savklinger med stumpe eller fejljusterede tænder forårsager på grund af en for snæver savspalte en øget friktion, fastsættelse af savklingen og tilbageslag.
- Brug altid et anslag.** Det forbedrer snitnøjagtigheden og nedsætter risikoen for, at indsatsværktøjet sætter sig fast.
- Brug altid indsatsværktøj i den rigtige størrelse og med passende hul diameter (f.eks. stjerneformet eller rund).** Indsatsværktøj, der ikke passer til fræsersens monteringsdele, roterer uregelmæssigt og kan få dig til at miste kontrollen over maskinen.
- Brug aldrig beskadigede eller forkerte spændeflanger eller -skruer sammen med indsatsværktøjet.** Spændeflangerne og -skruerne er konstrueret specielt til din fræser og sikrer optimal effekt og driftssikkerhed.



i) **Brug egnede personlige værnemidler:** Høreværn, beskyttelsesbriller, støvmaske ved støvende arbejde, beskyttelseshandsker ved bearbejdning af ru materialer og ved skift af værktøj

Tilbageslag - årsager og relevante sikkerhedsanvisninger

- Tilbageslag er en pludselig reaktion fra et indsatsværktøj, der har sat sig fast, er blokeret eller sidder forkert og fører til, at en ukontrolleret fræser løfter sig ud af emnet og bevæger sig i retning af betjeningspersonen. Hvis indsatsværktøjet sætter sig fast i den lukkede spalte, blokerer det, og motorkraften slår el-værktøjet tilbage i retning af betjeningspersonen. Drejes

indsatsværktøjet i snittet, eller placeres det forkert, kan tænderne i det bagerste område af indsatsværktøjet sætte sig fast i emnets overflade, så klinger springer ud af spalten og fræsere springer tilbage i retning af betjeningspersonen.

- hvis savklingen sætter sig fast i savspalten, der er ved at lukke sig, blokerer den, og motorkraften slår tilbage i retning af brugeren;
- hvis savklingen drejes eller justeres forkert i savsnittet, kan tænderne i det bageste savklingeområde hægte sig fast i overfladen af arbejdsemnet, hvorved savklingen springer ud af savspalten og bagud i retning af betjeningspersonen.

Et tilbageslag er følge af en orkert brug af saven. Det kan forhindres ved hjælp af passende forsighedsforanstaltninger som beskrevet i det følgende.

a) **Hold fræsere fast med begge hænder, og bring dine arme i en stilling, hvor du kan stå imod tilbageslagskraften.** Stå altid ved siden af indsatsværktøjet, og placer aldrig kroppen på linje med indsatsværktøjet. Ved tilbageslag kan fræsere springe tilbage, betjeningspersonen kan dog beherske tilbageslagskræfterne, hvis der er truffet egnede foranstaltninger.

b) **Hvis indsatsværktøjet sidder fast, eller du afbryder arbejdet, skal du slippe start-stop-kontakten og fræsere holdes roligt i emnet, indtil indsatsværktøjet er standset helt.** Prøv aldrig at fjerne fræsere fra emnet eller trække den tilbage, så længe indsatsværktøjet bevæger sig, da der ellers er risiko for tilbageslag. Find og afhjælp årsagen til, at indsatsværktøjet sidder fast.

c) **Hvis du vil starte en fræser, som sidder i emnet, skal du centrere indsatsværktøjet i savsnittet og kontrollere, at savtænderne ikke sidder fast i emnet.** Sidder indsatsværktøjet fast, kan det bevæge sig ud af emnet eller medføre tilbageslag, når fræsere startes igen.

d) **Afstiv store plader for at mindske risikoen for tilbageslag på grund af et indsatsværktøj, der sidder fast.** Store plader kan bøje ned på grund af deres egen vægt. Plader skal understøttes på begge sider, både i nærheden af skæresnittet og ved kanten.

Funktion af den nederste beskyttelseskappe

a) **Kontroller tilstand og funktion af fjederen til beskyttelseskappen.** Få foretaget vedligeholdelse af fræsere for brug, hvis beskyttelseskappen og fjederen ikke arbejder korrekt.

Beskadigede dele, klæbrige rester og ophobninger af spåner får den nederste beskyttelseskappe til at arbejde med forsinkelse.

Yderligere sikkerhedsanvisninger

- **Dette el-værktøj må ikke monteres på et savbord.** Hvis el-værktøjet monteres på et savbord fra en anden leverandør eller et selvlavet savbord, kan det blive ustabil og forårsage alvorlige ulykker.
- **Stik ikke hænderne ind i spånuddkastet.** Du kan komme til skade på grund af roterende dele.
- **Vent med at lægge el-værktøjet til side, til det er standset.** Værktøjet kan sætte sig fast, og man kan miste kontrollen over el-værktøjet.
- Vær opmærksom på at fræseværktøjet sidder korrekt fast, og kontrollér at det kører upåklageligt.
- Anvend ikke apparatet til opgaver over hovedhøjde.
- **Under arbejdet kan der dannes skadeligt/giftigt støv (f.eks. blyholdig maling, visse træsorter og metal). Berøring eller indånding af dette støv kan være til fare for brugeren eller personer, som opholder sig i nærheden.** Overhold de til enhver tid gældende nationale sikkerhedsforskrifter. Sørg for tilstrækkelig udluftning.

2.3 Larm- og vibrationsoplysninger

Værdierne, der er registreret i henhold til EN 60745 udgør typisk:

Lydniveau	91 dB(A)
Lydeffekt	102 dB(A)
Måleusikkerhedstillæg	K = 3 dB



Brug høreværn.

Vibrationsemission a_h (vektorsum fra tre retninger) og usikkerhed K målt iht. EN 60745:

$a_h = 3,0 \text{ m/s}^2$
$K = 2,0 \text{ m/s}^2$

De angivne emissionsværdier (vibration, støj) blev målt i henhold til prøvebetingelserne i EN 60745 og tjener til sammenligning af maskiner. De kan også bruges til foreløbig bedømmelse af vibrations- og støjbelastningen ved brug.

De angivne emissionsværdier gælder ved almindelig brug af elværktøjet. Hvis elværktøjet bruges til andre opgaver eller med andre værktøjer, eller hvis det vedligeholdes utilstrækkeligt, kan vibrations- og støjbelastningen stige betragteligt over tid. For at opnå en præcis vurdering inden

for et angivet tidsrum skal maskinens anførte tomgangs- og stilstandstider også tages med i betragtning. Det kan nedsætte belastningen over det samlede arbejdstidsrum betydeligt.

3 EL-tilslutning og ibrugtagning



Netspændingen skal svare til angivelsen på typeskiltet.

Kontakten (4.2) fungerer som til-/frakobler (trykke = TIL, slippe = FRA). Kontakten kan først betjenes, når kontaktspærren (4.1) er skubbet opad.

Når der trykkes på kontaktspærren låses der samtidig op for indstiksanordningen og fræseaggregatet kan bevæges nedad imod fjedertrykket. Derved kommer fræseværktøjet frem fra beskyttelseskappen.



Før kun maskinen mod arbejdsemnet, når der er tændt for maskinen.

Når maskinen løftes, fjeder fræseaggregatet atter tilbage til udgangspositionen.

4 Indstillinger på maskinen



Træk altid stikket ud af stikdåsen før arbejde påbegyndes med maskinen!

4.1 Aftastningsskive

Aftastningsskiven hviler på arbejdsemnet under arbejdet og bestemmer derved snitdybden. Festool tilbyder aftastningsskiver, der passer til de gængse pladetykkelser.

Udskiftning af aftastningsskive

- Pres skruerne (1.1) nedad og drej dem mod venstre.
- Åbn dækslet (1.2).
- Skru de fire skruer (1.4) ud.
- Udskift aftastningsskiven (1.5).
- Spænd de fire skruer (1.4).
- Luk dækslet (1.2).
- Pres skruerne (1.1) ned og drej dem mod højre, til de går i indgreb.


4.2 Dybdeanslag (4.5)

Når aftastningsskiven hviler på arbejdsemnet (arbejdsposition), skal afstanden mellem dybdeanslaget (4.5) og anlagspladen (4.4) være 0,3 mm. Derved begrænses snitdybden og det forhindres, at maskinen vipper til siden under arbejdet (den ene side vipper op fra føringskinnen).

De tre drejelige skruer på dybdeanslaget kan indstilles med en skruetrækker. Fra fabrikken er

skruerne indstillet til pladetykkelser på 3 mm, 4 mm og 6 mm.

4.3 Udskiftning af værktøj

- Pres skruerne (1.1) nedad og drej dem mod venstre.
- Åbn dækslet (1.2).
- Pres spindelstoppet (2.1) ned og drej værktøjet (2.4), indtil spindelstoppet går i indgreb; hold spindelstoppet trykket ned.
- Åbn skruen (2.2).
- Tag værktøjet (2.5) og aftastningsskiven (2.4) af.
- Rengør anlagsfladen mellem værktøjsflange, værktøj og aftastningsskive; sæt et nyt værktøj på sammen med aftastningsskiven.
-  Den rotationsretning, der er påtrykt værktøjet, skal stemme overens med maskinens (2.3) rotationsretning.
- Spænd skruen (2.2) og slip spindelstoppet
- Luk dækslet (1.2).
- Pres skruerne (1.1) ned og drej dem mod højre, til de går i indgreb.

4.4 Udsugning



Slut altid maskinen til en udsugning. Udsugningsstudsens (4.8) kan tilsluttes et Festool-udsugningsaggregat med en udsugningsslange af en diameter på 36 mm.

5 Elektronik



PF 1200 E er forsynet med en helperiodelektronik med følgende egenskaber:

Blødstart

Softstarten sørger for at maskinen sætter i gang uden ryk.

Hastighedsregulering

Med stillehjulet (4.3) kan hastigheden indstilles trinløst mellem 2000 og 5700 min⁻¹. Anbefaler vi følgende indstillinger på stillehjule (4.3): 5-6.

Konstant omdrejningstal

Det forudvalgte omdrejningstal holdes konstant både i tomgang og under bearbejdningen.

Beskyttelse mod overophedning

For at beskytte mod overophedning kobler sikkerhedselektronikken maskinen fra, hvis motoren når op på en kritisk temperatur. Efter en afkølingstid på ca. 3-5 minutter er maskinen atter driftsklar. Afkølingstiden bliver kortere, hvis motoren er i gang (tomgang).

6 Arbejde med maskinen



Fastgør altid arbejdsemnet på en sådan måde, at det ikke kan bevæge sig under bearbejdningen.



Maskinen skal altid holdes med begge hænder i de dertil beregnede greb (5.1, 5.2).



Skub altid maskinen fremad (5.3), træk aldrig maskinen bagud ind mod Dem selv.



Maskinen må anvendes sammen med føringskinnen (3.1).

Fastgørelse af føringskinnen på arbejdsemnet

- Føringskinnen skal stikke mindst 150 mm ud over begge ender af arbejdsemnet.
- Ret føringskinnen med snitindikatoren (3.2) til. Den forreste kant (3.4) angiver notmidten.
- Fastgør føringskinnen på begge sider af arbejdsemnet med de to skruetvinger (3.3).

Bearbejdning af metal



Når metal bearbejdes, skal følgende sikkerhedsforanstaltninger overholdes af sikkerhedsmæssige grunde:

- Tilslut maskinen via et fejlstrømsrelæ (HFI-/PRCD-relæ).
- Slut maskinen til et egnet udsugningsaggregat.
- Maskinens motorhus skal rengøres regelmæssigt for støvaflejringer.



Brug beskyttelsesbriller.

Fræsning af noter

- Kontrollér at aftastningsskiven og dybdeanslaget er indstillet korrekt i forhold til arbejdsemnets tykkelse.
- Sæt maskinen på føringskinnen foran kanten af arbejdsemnet. Markeringen (4.7) viser fræserens midterakse.
- Tænd for maskinen.
- Pres maskinen langsomt nedad, indtil anslagspladen (4.4) hviler mod dybdeanslaget (4.5).
- Før maskinen fremad langs føringskinnen og fræs noten. Snitindikatoren (4.6) viser notens midte.
- Sluk for maskinen og vip den opad, når snittet er udført.

Neddykning



Ved neddykningsnit skal der på grund af risikoen for tilbageslag bag maskinen fastgøres en føringsbegrænsning (6.1) på føringskinnen. Maskinen skal lægges an mod føringsbegrænsningen, holdes sikkert med begge hænder og bevæges langsomt nedad.

7

Service og vedligeholdelse



Træk altid stikket ud af stikdåsen før arbejde påbegyndes med maskinen!



Alt service- og vedligeholdelsesarbejde, hvor man skal åbne motorkabinettet, må udelukkende gennemføres af et autoriseret kundeservice-værksted.

Maskine og udluftningsslidser skal altid være rene. Polererer er udstyret med selvafbrydende kul, som afbryder for strømmen, når de skal skiftes. Før at aftastningsskiven ikke skal blive accelereret af det roterende værktøj og sætte mærker på arbejdsemnet bremses det af en bremseskive (1.3). Aftager bremseskivens effekt, skal bremseskiven udskiftes.

8

Tilbehør, værktøjer



Af hensyn til din egen sikkerhed må der kun anvendes Original Festool-tilbehør og reservedele.

Bestillingsnumrene for tilbehør og værktøjer kan De finde i Festool-kataloget eller på internettet under „www.festool.com“.

9

Bortskaffelse

El-værktøj må ikke bortskaffes med almindeligt husholdningsaffald! Maskine, tilbehør og emballage skal tilføres en miljøvenlig form for genbrug! Overhold de gældende nationale regler.
Kun EU: Ifølge Rådets direktiv om affald af elektrisk og elektronisk udstyr og gennemførelse til national ret skal gammelt elværktøj indsamles separat og afleveres til miljøvenlig genvinding.

Informationer om REACH:

www.festool.com/reach



Platofres

Tekniske data	PF 1200 E
Effekt	1200 W
Turtall (tomgang)	2000 - 5700 min ⁻¹
Freseverktøy	
- Utvendig diameter	118 mm
- huldiameter	20 mm
- bredde	14 mm
Vekt (uten kabel)	5,4 kg
Verneklasse	□ / II

De oppgitte illustrasjoner finnes ved begynnelsen av bruksanvisningen.

Symboler



Advarsel mot generell fare



Anvisning/les merknader!



Bruk støvmaske!



Bruk øreklokker!



Bruk vernebriller!

1 Forskriftsmessig bruk

PF 1200 E er konstruert kun for fresing av not i komponentplater av aluminium, kunststoff (Alucubond®, Dibond®).



Brukeren er selv ansvarlig for skader og ulykker som skyldes annen bruk enn det som er beskrevet som definert bruk.

2 Sikkerhets henvisninger

2.1 Generelle sikkerhetsinformasjoner



OBS! Les gjennom alle anvisningene.

Feil ved overholdelsen av nedenstående anvisninger kan medføre elektriske støt, brann og/eller alvorlige skader. Bruk bare maskinen med tilkoblet avsugsanordning.

Oppbevar alle sikkerhetsmerknader og anvisninger for fremtidig bruk.

Det nedenstående anvendte uttrykket «elektroverktøy» gjelder for strømdrevne elektroverktøy (med ledning) og batteridrevne elektroverktøy (uten ledning). Bruk bare freseverktøy med de angitte målene. Sett ikke inn slipeskiver.

2.2 Maskinspesifikk sikkerhetsinformasjon for platofreser

Freseprosess

- FARE! Hold hendene unna freseområdet og innsatsverktøyet.** Hold i ekstrahåndtaket eller motorhuset med den andre hånden. Hvis du holder begge hendene på fresen, kan de ikke skades av innsatsverktøyet.
- Grip ikke under arbeidsemnet.** Verneskjermen kan ikke beskytte deg mot innsatsverktøyet under arbeidsemnet.
- Tilpass skjæredybden til tykkelsen på emnet.**
- Ikke hold fast emnet som skal sages, med hånden eller med bena.** Sikre arbeidsemnet i et stabilt feste.
- Elektroverktøyet må bare holdes i de isolerte gripeflatene når du utfører arbeid der elektroverktøyet kan komme til å treffe skjulte strømledninger eller verktøyets egen strømkabel.** Kontakt med en spenningsførende ledning setter også metalldelene på elektroverktøyet under spenning og gir elektrisk støt.
- Bruk alltid et anslag.** Det bidrar til mer nøyaktige kutt og reduserer muligheten for at innsatsverktøyet kommer i klem.
- Bruk alltid innsatsverktøy i riktig størrelse og med passende verktøyfeste (f.eks. stjerneformet eller rundt).** Innsatsverktøy som ikke passer til freSENS monteringsdeler, går ujevnt og fører til tap av kontrollen.
- Bruk aldri feil eller skadde spennflenser eller -skruer til innsatsverktøyet.** Spennflensene og -skruene er spesialkonstruerte til fresen for å sikre optimal ytelse og driftssikkerhet.



i) **Bruk egnet personlig verneutstyr:** hørselvern, vernebriller og støvmaske når det oppstår støv under arbeidet, vernehansker ved bearbeiding v ru materialer og når verktøy skal byttes.

Reklårsaker og tilhørende sikkerhetsanvisninger

- Rekyl er den plutselige reaksjonen fra et innsatsverktøy som setter seg fast, kommer i klem eller holdes feil, og fører til at en fresen letter ukontrollert fra arbeidsemnet og beveger seg i retning av brukeren. Hvis innsatsverktøyet henger seg fast i arbeidssporet, blokkeres fresen og motorkraften slår elektroverktøyet bakover i retning av brukeren. Hvis innsatsverktøyet holdes feil eller fordreid i arbeidssporet, kan tennene

i det bakre området på innsatsverktøyet sette seg fast i overflaten på arbeidsemnet, slik at fresebladet glipper ut av sporet og fresen spretter bakover i retning av brukeren.

- hvis sagbladet setter seg fast eller klemmes fast, blir det blokkert, og motorkraften slår maskinen i retning mot operatøren;
- dersom sagbladet får en feil vridning eller innretting, kan tennene i den bakre delen av sagbladet sette seg fast i overflaten på emnet, slik at sagbladet hopper ut av sagsporet og beveger seg bakover i retning av operatøren.

Rekyl er resultatet av feil bruk av fresen. Det kan unngås ved at man følger egnede sikkerhetstiltak som de nedenfor.

- Hold fresen med begge hender og hold armene i en stilling som kan motvirke rekylkreftene.** Hold alltid innsatsverktøyet litt til siden for deg, aldri på linje med kroppen din. Ved rekyl kan fresen sprette bakover, men brukeren kan gjennom egnede tiltak takle rekylkreftene.
- Hvis innsatsverktøyet kommer i klem eller du må avbryte arbeidet, må du slippe på/av-bryteren og holde fresen stadig i arbeidsemnet til innsatsverktøyet står helt stille.** Prøv aldri å ta fresen ut av arbeidsemnet eller trekke den bakover så lenge innsatsverktøyet er i bevegelse, ellers kan det oppstå rekyl. Finn og utbedre årsaken til at innsatsverktøyet kom i klem.
- Støtt opp store plater for å unngå fare for rekyl på grunn av innsatsverktøy som kommer i klem.** Store plater kan bøye seg under sin egen vekt. Støtt derfor opp platene på begge sider, både i nærheten av arbeidssporet og langs kanten.
- Bruk ikke innsatsverktøy som er sløvt eller skadet.** Innsatsverktøy med sløve eller feiljusterte tenner forårsaker økt friksjon, at verktøyet kommer i klem og rekyl på grunn av for smalt arbeidspor.
- Bruk alltid verktøy som Festool leverer til denne maskinen. Av sikkerhetsgrunner er det ikke tillatt å montere annet verktøy. Det er ikke tillatt å bruke verktøy med sløv eller skadet egg.

Funksjon til nedre verneskjerm

- Kontroller tilstanden og funksjonen til fjæren i vernedekselet.** Gjennomfør vedlikehold på fresen før bruk dersom vernedeksel og fjær ikke fungerer som de skal. Skadde deler, klistrende avleiringer eller oppsamling av spon fører til at

det nedre vernedekselet reagerer tregt.

Øvrige sikkerhetsanvisninger

- **Dette elektroverktøyet må ikke monteres i et arbeidsbord.** Montering i andre eller jemmeflagde arbeidsbord eller arbeidsbord fra andre produsenter kan føre til at elektroverktøyet blir mindre sikkert å bruke. Det kan føre til alvorlige ulykker.
- **Ikke stikk hendene inn i sponutkastet.** Du kan bli skadet av roterende deler.
- **Vent til elektroverktøyet har stanset før du legger det fra deg.** Innsatsverktøyet kan feste seg og føre til at du mister kontrollen over elektroverktøyet.
- Pass på at freseverktøyet sitter godt fast og etterkontroller at det løper uten problemer.
- Bruk ikke apparatet ved arbeider over hodehøyde.
- **Når du arbeider, kan det avgis skadelig/giftigstøv (for eksempel fra blyholdig maling, enkelte treslag og metall).** Berøring eller innånding av dette støvet kan utgjøre en fare for operatøren eller personer som befinner seg i nærheten. Følg sikkerhetsforskriftene som gjelder for ditt land. Ved arbeid i lukkede rom må du sørge for tilstrekkelig ventilasjon.

2.3 Opplysninger om støy og vibrasjoner

Typiske verdier (beregnet etter EN 60745):

Lydtrykknivå	91 dB(A)
Lydnivå	102 dB(A)
Tillegg for usikkerhet ved måling	K = 3 dB



Bruk øreklokker!

Svingningsemisjonsverdi a_h (vektorsum fra tre retninger) og usikkerhet K beregnet i henhold til EN 60745:

$$a_h = 3,0 \text{ m/s}^2$$

$$K = 2,0 \text{ m/s}^2$$

De angitte utslippsverdiene (vibrasjon, støy) er målt i samsvar med EN 60745, og brukes ved sammenligning av maskiner. De er også egnet til en midlertidig vurdering av vibrasjons- og støybelastning under bruk. De angitte utslippsverdiene representerer de viktigste brukstypene til elektroverktøyet.

Dersom elektroverktøyet brukes på annen måte eller med andre innsatsverktøy eller etter utilstrekkelig vedlikehold, kan vibrasjons- og støybelastningen bli merkbart høyere i løpet av det totale arbeidstidsrommet. Man må også ta hensyn til maskinens tomgangs- og stillstandsperioder

når man skal gjøre en nøyaktig vurdering for et gitt arbeidstidsrom. Dette kan redusere belastningen betraktelig i løpet av totalt arbeidstidsrom.

3 Elektrisk tilkobling og igangsetting



Nettspenningen må stemme med spesifikasjonene på effektskiltet!

Bryter (4.2) er en på-/av-bryter (trykke = PÅ, slippe = AV). Du kan ikke bruke bryteren før du har skjøvet opp startsperran (4.1).

Når du deaktiverer startsperran, låser du samtidig opp nedsenkingsmekanismen, og freseaggregatet kan beveges nedover mot fjærkraften. Dermed kommer freseverktøyet ut av verneakselet.



Maskinen må være slått på når du fører den mot emnet.

Når du hever maskinen, spretter freseaggregatet tilbake til utgangsstillingen.

4 Innstillinger på maskinen



Trekk alltid støpselet ut av stikkontakten før du utfører (reparasjons)arbeid på maskinen.

4.1 Sensorvalse

Under arbeidet ligger sensorvalsen mot arbeidsstykket og bestemmer på denne måten skjæredybden. Festool tilbyr sensorvalser som passer for platetykkelser som vanligvis finnes i handelen.


Skifte sensorvalse

- Trykk på skruene (1.1) og vri mot venstre.
- Åpne klaff (1.2).
- Løsne og ta ut de fire skruene (1.4).
- Skift sensorvalsen (1.5).
- Skru fast de fire skruene (1.4).
- Lukk klaffen (1.2).
- Trykk skruene (1.1) og vri mot høyre til de smekker i lås.

4.2 Dybdeanslag (4.5)

Når sensorvalsen ligger mot arbeidsstykket (arbeidsposisjon), må avstanden mellom dybdeanslaget (4.5) og anslagsplaten være (4.4) 0,3 mm. På denne måten begrenses skjæredybden og det hindrer at maskinene vipper mot en side (løftes bare av en føringskinne) under arbeidet. De tre skruene for det dreibare dybdeanslaget kan justeres ved hjelp av en skrutrekker. Fabrikkinstillingen for skruene er for platetykkelser på 3 mm, 4 mm og 6 mm.

4.3 Verktøy skiftes ut

- Trykk på skruene (1.1) og vri mot venstre.
- Åpne klaff (1.2).
- Trykk på spindelstopp (2.1) og vri verktøyet (2.4) til spindelstoppen går i lås; hold spindelstoppen trykket.
- Åpne skrue (2.2).
- Ta ut verktøyet (2.5) og sensorvalsen (2.4).
- Rengjør berøringsflatene mellom verktøyflens, verktøy og sensorvalse og sett inn nytt verktøy og sensorvalse.
-  Dreieretningen som er markert på verktøyet må stemme overens med maskinens dreieretning (2.3).
- Stram til skrue (2.2) godt og slipp spindelstoppen
- Lukk klaffen (1.2).
- Trykk skruene (1.1) og vri mot høyre til de smekker i lås.
-

4.4 Avsug



Koble alltid maskinen til et avsugssystem. Til avsughetten (4.8) kan det tilkobles et Festool avsugapparat med slangediameter på 36 mm.

5 Elektronikk



PF 1200 E er utstyrt med fullakselektronikk med følgende egenskaper:

Rolig start

Myk oppstart sikrer rykkfri start av maskinen.

Omdreiningstallsjustering

Med stillhullet (4.3) kan turtallet justeres trinnvis mellom 2000 og 5700 min⁻¹. Vi anbefaler følgende innstillinger på reguleringsbryteren.

Konstante omdreiningstall

Det forvalgte omdreiningstallet holdes konstant ved tomgang og ved bearbeiding.

Temperatursikring

Som beskyttelse mot overoppheting slår sikkerhetselektronikken maskinen av når en kritisk motortemperatur er nådd. Etter en avkjølingstid på ca. 3-5 minutter er maskinen igjen klar til bruk. Avkjølingstiden reduseres når maskinen går (tomgang).

6 Arbeide med maskinen



Fest alltid emnet slik at det ikke kan bevege seg under bearbeiding.



Hold alltid maskinen med begge hender på de monterte håndtakene (5.1, 5.2).



Skyv alltid maskinen (5.3), trekk aldri maskinen bakover mot deg.



Maskinen kan brukes sammen med føringsskinne (3.1).

Feste føringsskinne på arbeidsstykket

- Føringsskinnen må gå minst 150 mm utenfor arbeidsstykket i begge ender.
- Juster føringsskinnen ved hjelp av snittindikatoren (3.2). Forkanten (3.4) angir midten på noten.
- Fest føringsskinnen på begge sider av arbeidsstykket med to skrutingver (3.3).

Bearbeiding av metall



Ved bearbeiding av metall må følgende forholdsregler overholdes av sikkerhetsmessige grunner:

- Det må forkobles en sikkerhetsbryter for jordfeilstrom (FI, PRCD).
- Koble maskinen til et egnet avsgapparat.
- Regelmessig rengjøring av maskinen for støvavleiring i motorhuset.



Bruk vernebriller.

- Frese not
- Kontroller at sensorvalse og dybdeanslaget er stilt inn riktig for arbeidsstykkene.
- Maskinen settes på føringsskinnen før kanten av arbeidsstykket. Markeringen (4.7) viser midtaksen for fresen.
- Slå på maskinen.
- Trykk maskinen sakte nedover til anslagsplaten (4.4) ligger mot dybdeanslaget (4.5).
- Skyv maskinen fremover langs føringsskinnen for å frese en not. Snittindikatoren (4.6) angir midten på noten.
- Når snittet er fullført, slå av maskinen og sving den oppover.

Nedsenking



På grunn av tilbakeslagsfaren må det monteres en føringsbegrenser (6.1) på føringsskinnen når det utføres dybdesnitt. Maskinen må legges mot føringsbegrenseren, den holdes med begge hender og føres sakte nedover.

7 Vedlikehold og pleie



Trekk alltid støpselet ut av stikkkontakten før du utfører (reparasjons)arbeid på maskinen.



Allt vedlikeholds- og servicearbeid som krever at motorhuset åpnes skal alltid utføres på et autorisert kundeserviceverksted.

Maskinen og ventilasjonsspaltene må alltid holdes rene.

Maskinen er utstyrt med spesialkull som slås automatisk av. Dersom disse er slitt ut skjer et automatisk strømavbrudd og maskinen stanses. For at sensorvalse ikke skal akselerere på grunn av roterende verktøy og etterlate markeringer på arbeidsstykke, bremses den ned ved hjelp av bremseskiven (1.3). Når effekten til bremseskiven forringes må den skiftes ut mot en ny.

8 Tilbehør, verktøy



Av hensyn til din egen sikkerhet bør du alltid bruke original Festool-tilbehør og reservedeler.

Bestillingsnumrene til tilbehør og verktøy finner du i Festool-katalogen eller på Internett under „www.festool.com“.

9 Miljø

Kast aldri elektroverktøy i husholdningsavfallet! Returner maskin, tilbehør og emballasje til et miljøvennlig gjenvinningsanlegg. Følg bestemmelsene som gjelder i ditt land.

Kun EU: I henhold til EU-direktivet om kasserte elektriske og elektroniske produkter og direktivets iverksetting i nasjonal rett må elektroverktøy som ikke lenger skal brukes, samles separat og leveres til et miljøvennlig gjenvinningsanlegg.

Informasjon om REACH:

www.festool.com/reach



Fresa de placas

Dados técnicos	PF 1200 E
Potência	1200 W
Número de rotações (em vazio)	2000 - 5700 rpm
Trocar ferramenta de fresagem	
- diâmetro exterior	118 mm
- diâmetro de perfuração	20 mm
- Largura	14 mm
Peso (sem cabo)	5,4 kg
Classe de protecção	II

As figuras indicadas encontram-se no início das instruções de operação.

Símbolos



Perigo geral



Ler indicações/notas!



Usar máscara contra pó!



Utilizar protectores de ouvido!



Usar óculos de protecção!

1 Utilização em conformidade

A PF 1200 E está projectada para abrir ranhuras em placas laminadas (mistas) de alumínio, plástico (Alucubond®, Dibond®). Utilizar a ferramenta apenas com o dispositivo de aspiração conetado. Só deve utilizar-se uma ferramenta de fresar com as dimensões indicadas. Não utilizar discos de lixar.



O utilizador é responsável por danos e acidentes devidos a uma utilização não própria conforme as disposições.

2 Avisos de segurança

2.1 Regras gerais de segurança



ATENÇÃO! Leia todas as indicações de segurança e instruções.

O desrespeito das advertências e instruções pode ocasionar choques eléctricos, incêndios e/ou ferimentos graves.

Guarde todas as indicações de segurança e instruções para futura referência.

O termo "Ferramenta eléctrica" utilizado a seguir nas indicações de advertência, refere-se a ferramentas eléctricas operadas com corrente de rede (com cabo de rede) e a ferramentas eléctricas operadas com acumulador (sem cabo de rede).

2.2 Indicações de segurança específicas da ferramenta para fresadoras de placas

Processo de fresagem

- PERIGO! Não aproxime as mãos da zona de fresar e da ferramenta de trabalho.** Com a outra mão, segure o punho adicional ou a carcaça do motor. Se ambas as mãos estiverem a segurar a fresa, a ferramenta de trabalho não as poderá ferir.
- Não coloque a mão por baixo da peça a trabalhar.** Por baixo da peça a trabalhar, a cobertura de protecção não poderá protegê-lo da ferramenta de trabalho.
- Adapte a profundidade de corte à espessura da peça a trabalhar.**
- Nunca segure a peça a fresar com a mão ou sobre a perna.** Fixe a peça a trabalhar num suporte estável.
- Segure a ferramenta eléctrica pelas pegas isoladas, caso efectue trabalhos em que a ferramenta de trabalho possa atingir linhas de corrente ocultas ou o próprio cabo de alimentação.** O contacto com uma linha condutora de corrente também coloca as peças metálicas da ferramenta eléctrica sob tensão, conduzindo a electrocussão.
- Utilize sempre um batente.** Isto melhora a precisão de corte e diminui a possibilidade de a ferramenta de trabalho prender.
- Utilize sempre uma ferramenta de trabalho com o tamanho certo e orifício de alojamento adequado (p. ex., em forma de estrela ou redondo).** Ferramentas de trabalho que não se ajustem às peças de montagem da fresa funcionam irregularmente e levam à perda do controlo.
- Nunca utilize flanges tensores ou parafusos de aperto danificados ou não apropriados para a ferramenta de trabalho.** Os flanges tensores e os parafusos de aperto foram construídos especificamente para a sua fresa, por forma a garantir um rendimento ideal e segurança de funcionamento.
 - Use equipamentos protectores adequados e individualmente adaptados:** protecção auditiva, óculos de protecção, máscara contra pó no caso de trabalhos em que seja produzido pó, luvas de protecção ao tratar materiais rugosos e ao mudar ferramentas.



Causa de contragolpe e indicações de segurança correspondentes

- Um contragolpe é a reação repentina de uma ferramenta de trabalho a agarrar, presa ou mal ajustada, que faz com que uma fresa descontrolada se desprenda e saia da peça a trabalhar, movendo-se no sentido do operador; se a ferramenta de trabalho agarrar ou prender na fenda a fechar, irá bloquear e a força do motor faz saltar a ferramenta eléctrica no sentido do operador; se a ferramenta de trabalho, durante o corte, ficar torcida ou desalinhada, os dentes da parte traseira da ferramenta de trabalho podem prender na superfície da peça a trabalhar, fazendo com que a lâmina da fresa salte para fora da fenda, saltando a fresa para trás, no sentido do operador.
- Se a lâmina de máquina agarrar ou prender na fenda a fechar, irá bloquear e a força do motor faz saltar o aparelho no sentido do operador;
- Se a lâmina de máquina, durante o corte, for inclinada ou mal alinhada, os dentes da parte traseira da lâmina de serra podem prender na superfície da peça a trabalhar, fazendo com que a lâmina de serra salte para fora da fenda de corte, para trás, no sentido do operador.

Um contragolpe é a consequência de uma utilização errada ou incorreta da fresa. O contragolpe pode evitar-se através de medidas de precaução adequadas, como a seguir descrito.

- a) **Segure bem a fresa com ambas as mãos e coloque os braços numa posição em que possa resistir às forças de um contragolpe.** Mantenha-se sempre na lateral em relação à ferramenta de trabalho; a ferramenta de trabalho e o seu corpo nunca devem formar uma linha. Em caso de contragolpe, a fresa pode saltar para trás; no entanto, o operador poderá dominar as forças de contragolpe, caso tenham sido tomadas medidas adequadas.
- b) **Se a ferramenta de trabalho prender ou o trabalho for interrompido, solte o interruptor de ativação/desativação e mantenha a fresa, sem a mover, no material a trabalhar, até que a ferramenta de trabalho pare por completo.** Nunca tente retirar a fresa da peça a trabalhar ou puxá-la para trás, enquanto a ferramenta de trabalho se mover; caso contrário, pode ocorrer um contragolpe. Determine e repare a causa da prisão da ferramenta de trabalho.
- c) **Caso pretenda colocar novamente em funcionamento uma fresa que se encontre introdu-**

zida na peça a trabalhar, centre a ferramenta de trabalho na fenda de corte e comprove se os dentes da serra não estão presos na peça a trabalhar. Se a ferramenta de trabalho estiver presa, poderá mover-se para fora da peça a trabalhar ou originar um contragolpe quando se colocar novamente a fresa em funcionamento.

- d) **Apoie as placas grandes, por forma a diminuir o risco de contragolpe devido à prisão da ferramenta de trabalho.** As placas grandes podem fletir devido ao seu próprio peso. As placas devem ser apoiadas em ambos os lados, tanto nas proximidades da fenda, como na aresta.
- e) **Não utilize ferramentas de trabalho rombudas ou danificadas.** Ferramentas de trabalho rombudas ou dentes mal alinhados dão origem a uma maior fricção, prisão da ferramenta de trabalho e contragolpe, devido a uma fenda de corte demasiado estreita.

Função da cobertura de protecção inferior

- a) **Comprove o estado e o funcionamento da mola para a cobertura de protecção.** Se a cobertura de protecção e a mola não funcionarem correctamente, mande inspecionar a fresa antes de a utilizar. Peças danificadas, sedimentos pegajosos ou aglomerações de aparas fazem com que a cobertura de protecção inferior trabalhe retardadamente.

Outras indicações de segurança

- **Esta ferramenta eléctrica não deve ser montada numa bancada de trabalho.** Ao ser montada numa bancada de trabalho de outro fabricante ou numa de fabrico próprio, a ferramenta eléctrica pode ficar instável e provocar acidentes graves.
- **Não agarre com as mãos na saída das aparas.** Pode ferir-se nas peças rotativas.
- **Antes de pousar a ferramenta eléctrica, guarde até que esta pare por completo.** A ferramenta de utilização pode ficar presa e provocar a perda de controlo sobre a ferramenta eléctrica.
- Prestar atenção para que a ferramenta de fresagem esteja bem fixada e examinar sua marcha correta.
- Não utilizar a ferramenta para a realização de trabalhos sobre a cabeça.
- **Durante os trabalhos, podem produzir-se pós nocivos/tóxicos (p. ex. pintura com chumbo, alguns tipos de madeira e metal).** Tocar ou respirar estes pós pode representar um perigo

para o utilizador ou para as pessoas que se encontrem nas proximidades. Observe as normas de segurança válidas no seu país. Em espaços fechados, certifique-se de que existe suficiente ventilação.

2.3 Informação relativa a ruído e vibração

Os valores determinados de acordo com a norma EN 60745 são, tipicamente:

Nível de pressão acústica	91 dB(A)
Potência do nível acústico	102 dB(A)
Fator de insegurança de medição	K = 3 dB



Utilizar protectores de ouvido!

Nível de emissão de vibrações a_h (soma vectorial de três sentidos) e incerteza K determinados de acordo com a norma NE 60745:

$$a_h = 3,0 \text{ m/s}^2$$
$$K = 2,0 \text{ m/s}^2$$

Os valores de emissão (vibração, ruído) indicados foram medidos de acordo com as condições de ensaio na NE 60745 e servem de comparativo de ferramentas. São também adequados para uma avaliação provisória do coeficiente de vibrações e do nível de ruído durante a aplicação. Os níveis de emissão indicados representam as aplicações principais da ferramenta eléctrica.

No entanto, se a ferramenta eléctrica for utilizada para outras aplicações, com outros acessórios ou com uma manutenção insuficiente, tal pode aumentar claramente o coeficiente de vibrações e o nível de ruído durante todo o período de funcionamento. Para uma avaliação precisa durante um determinado período de funcionamento, devem também observar-se os tempos de trabalho em vazio e de paragem da ferramenta abrangidos. Tal pode reduzir consideravelmente o esforço durante todo o período de funcionamento.

3 Ligação eléctrica e colocação em funcionamento



A tensão da rede deve estar sempre de acordo com a indicação na chapa de potência.

O interruptor [4.2] serve como interruptor para ligar/desligar [ON/OFF] (premir = LIGAR, soltar = DESLIGAR). Só é possível accionar o interruptor depois de deslocar-se o bloqueio de activação [4.1] para cima.



Através do accionamento do bloqueio de activação é desbloqueado simultaneamente o dispositivo 'mergulhar', e o conjunto

da fresa pode ser movido para baixo, de encontro à força de mola. Nessa ocasião, a ferramenta de fresagem sai da cobertura de protecção.



Conduza a máquina, apenas quando ligada, de encontro à peça a trabalhar.

Ao levantar-se a ferramenta, o conjunto da fresa recua por força da mola de novo para a posição inicial.

4 Ajustes na máquina

Antes de se efectuar qualquer trabalho na máquina retirar sempre a ficha de ligação da tomada de corrente!

4.1 Rolete de encosto

Ao trabalhar-se, o rolete de encosto apoia sobre a peça a trabalhar, determinando assim a profundidade de corte. Festool disponibiliza roletes de encosto adequados às espessuras de placas comercialmente usuais.

Substituição do rolete de encosto

- Pressionar os parafusos (1.1) e rodá-los para a esquerda.
- Abrir a tampa (1.2).
- Desenroscar os quatro parafusos (1.4).
- Substitua o rolete de encosto (1.5).
- Apertar os quatro parafusos (1.4).
- Fechar a tampa (1.2).
- Pressionar os parafusos (1.1) e rodá-los para a direita até engatarem.

4.2 Batente (4.5)

Quando o rolete de encosto está apoiado sobre a peça a trabalhar (posição de trabalho), a distância entre o batente (4.5) e o disco de encosto (4.4) deve ser de 0,3 mm. A profundidade de corte é assim delimitada, impedindo-se que a máquina tombe lateralmente (levantar unilateral do trilho-guia) durante o trabalho.

Os três parafusos do batente giratório podem ser ajustados com uma chave de fendas. Os parafusos estão ajustados de fábrica para placas com espessuras de 3 mm, 4 mm e 6 mm.

4.3 Trocar a ferramenta

- Pressionar os parafusos (1.1) e rodá-los para a esquerda.
- Abrir a tampa (1.2).
- Pressionar o dispositivo de paragem do fuso (2.1) e girar a ferramenta (2.4) até o dispositivo

de paragem do fuso engatar; manter pressionado o dispositivo de paragem do fuso.

- Soltar o parafuso (2.2).
- Retirar a ferramenta (2.5) juntamente com o rolete de encosto (2.4).
- Limpar a superfície de apoio entre flange da ferramenta, ferramenta e rolete de encosto; aplicar nova ferramenta com rolete de encosto.



O sentido de rotação impresso na ferramenta deve corresponder ao sentido de rotação da máquina (2.3).

- Apertar com firmeza o parafuso (2.2), largar o dispositivo de paragem do fuso
- Fechar a tampa (1.2).
- Pressionar os parafusos (1.1) e rodá-los para a direita até engatarem.

4.4 Aspiração



Ligue sempre a máquina a um sistema de aspiração. No bocal de aspiração (4.8) pode ser conectado um aspirador Festool com um tubo flexível de aspiração de 36 mm de diâmetro.

5 Sistema electrónico



A PF 1200 E possui um sistema electrónico de onda completa com as seguintes características:

Arranque suave

O arranque suave providencia um arranque da máquina isento de solavancos.

Regulação do número de rotações

Através da roda de ajuste (4.3) é possível ajustar progressivamente o número de rotações entre 2000 e 5700 rpm. Recomendamos os seguintes ajustes da roda (4.3): 5-6. reguladora

Número de rotações constante

O número de rotações pré-seleccionado é mantido, em vazio e durante o trabalho, de modo constante.

Disjuntor térmico

Ao ser atingida uma temperatura do motor crítica, o sistema electrónico de protecção desliga a máquina, para efeitos de protecção contra sobreaquecimento. A máquina estará novamente pronta a funcionar após um período de arrefecimento de aprox. 3-5 minuto. O período de arrefecimento é

menor com a máquina a trabalhar (marcha em vazio).

6 Trabalhar com a máquina



Fixe sempre a peça a trabalhar, de modo a que não se possa mover, ao ser trabalhada.



A ferramenta deve ser sempre segura, com ambas as mãos, pelos punhos (5.1, 5.2) previstos para o efeito.



Empurrar a ferramenta para a frente (5.3), não puxar de modo algum a ferramenta em direcção a si.



A máquina pode ser utilizada em combinação com a régua-guia (3.1).

Fixar a régua-guia sobre a peça a trabalhar

- A régua-guia deve sobressair em ambas as extremidades da peça a trabalhar em pelo menos 150 mm.
- Alinhar a régua-guia através do indicador de corte (3.2). A aresta dianteira (3.4) indica o centro da ranhura.
- Fixar em ambos os lados a régua-guia através de dois sargentos (3.3) à peça a trabalhar.
- Processamento de metal

Por medidas de segurança, as seguintes precauções devem ser tomadas no processamento de metal:

- Ligar à entrada um disjuntor de corrente de defeito (FI, PRCD).
- Ligar a ferramenta a um aspirador adequado.
- Limpar a ferramenta regularmente, retirando os depósitos de pó da caixa do motor.



Usar óculos de protecção.

- Fresar ranhura
- Assegure-se de que o rolete de encosto e o batente estejam correctamente ajustados de acordo com a espessura da peça a trabalhar.
- Colocar a máquina sobre a régua-guia diante do bordo da peça a trabalhar. A marca (4.7) indica o eixo central da fresa.
- Ligue a ferramenta.
- Pressionar lentamente a máquina para baixo, até que o prato de encosto (4.4) apoie sobre o batente (4.5).
- Empurrar a máquina para a frente ao longo da máquina-guia e, desse modo, abrir a ranhura. O indicador de corte (4.6) indica o centro da ranhura.

- No fim do corte, desligar a máquina e levantá-la para cima.

Mergulhar (aprofundar)



Ao efectuar cortes de incisão deve ser fixo por detrás da máquina um limitador de curso [6.1] sobre o trilho-guia devido ao perigo de ricochete. A máquina deve ser encostada ao limitador de curso, segura firmemente com ambas as mãos e movida lentamente para baixo.

7 Conservação e cuidados



Antes de se efectuar qualquer trabalho na máquina retirar sempre a ficha de ligação da tomada de corrente!



Todos os trabalhos de manutenção e reparação, que exigem a abertura da carcaça do motor, só podem ser efectuadas por uma oficina autorizada do serviço após-venda.

Mantenha o aparelho e as aberturas de ventilação sempre limpos.

A máquina está equipada com escovas de carvão especial de interrupção automática. Quando estão gastas actua uma interrupção automática de corrente e desliga a máquina.

Para que o rolete de encosto não seja acelerado pela ferramenta em rotação e deixe marcas sobre a peça a trabalhar, ele é travado por um disco de travagem (1.3). Se a acção do disco de travagem diminuir, deverá ser substituído por um novo.

8 Acessórios, ferramentas



Para a sua própria segurança, utilize apenas acessórios e peças sobresselentes originais da Festool.

Os números de encomenda para acessórios e ferramentas podem ser encontrados no catálogo Festool ou na Internet sob 'www.festool.com'.

9 Remoção

Não deite as ferramentas eléctricas no lixo doméstico! Encaminhe as ferramentas, acessórios e embalagens para um reaproveitamento ecológico! Nesse caso, observe as regulamentações nacionais em vigor.

Apenas países da UE: De acordo com a Directiva Europeia sobre resíduos de equipamentos eléctricos e electrónicos e a sua transposição para a legislação nacional, as ferramentas electrónicas usadas devem ser recolhidas separadamente e sujeitas a uma reciclagem que proteja o meio ambiente.

Informações sobre REACH:

www.festool.com/reach

RUS

Дисковый фрезер

Технические данные	PF 1200 E
мощность	1200 Вт
Число оборотов (холостой ход)	2000 - 5700 от/мин
Фреза	
- Внешний диаметр	118 мм
- Диаметр отверстия	20 мм
- ширина	14 мм
Масса (без кабеля)	5,4 кг
Безопасность	II / II

Прилагаемые иллюстрации находятся в начале руководства по эксплуатации.

Символы



Предупреждение об общей опасности



Соблюдайте руководство по эксплуатации/инструкции!



Носить защиту органов слуха!



Используйте респиратор!



Работайте в защитных очках.!



1 Применение по назначению

Машина PF 1200 E предназначена для фрезерования или выборки пазов в комбинированных плитах из алюминия, пластмассы (Alucubond®, Dibond®). Можно использовать только фрезы с заданными размерами. Не используйте абразивные круги. Используйте инструмент только с подключённым устройством для удаления пыли.



Инструмент сконструирован для профессионального применения.



За ущерб и несчастные случаи, связанные с применением не по назначению, отвечает Пользователь.

2 Перед вводом в эксплуатацию принять во внимание

2.1 Указания по технике безопасности



ВНИМАНИЕ! Прочтите все указания по технике безопасности и рекомендации.

Ошибки при соблюдении приведенных указаний и рекомендаций могут привести к по-

ражению электрическим током, пожару, и/или вызвать тяжелые травмы.

Сохраняйте все указания по технике безопасности и Руководства по эксплуатации в качестве справочного материала.

Использованное в настоящих инструкциях и указаниях понятие «электроинструмент» распространяется на электроинструмент с питанием от сети (со шнуром питания от электросети) и на аккумуляторный электроинструмент (без шнуром питания от электросети).

2.2 Особые указания по технике безопасности при работе с дисковыми фрезерами

Способы фрезерования

- ОПАСНОСТЬ! Не допускайте попадания рук в зону фрезерования и зону рабочего инструмента.** Второй рукой держитесь за дополнительную рукоятку или за корпус двигателя. Во избежание травмирования держите фрезер обеими руками.
- Не поддерживайте заготовку снизу.** Защитный кожух не обеспечивает защиту рук от рабочего инструмента в зоне под заготовкой.
- Глубина реза должна соответствовать толщине заготовки.**
- Никогда не держите обрабатываемую заготовку в руке или на ноге.** Подставляйте под заготовку устойчивую опору.
- Если при выполнении работ существует опасность задеть инструментом скрытую электропроводку или кабель самого инструмента, держите инструмент только за изолированные участки.** В противном случае повреждение электропроводки режущей частью
- Всегда работайте с использованием упора.** Это улучшает точность обработки и снижает риск заклинивания рабочего инструмента.
- Всегда используйте рабочий инструмент правильного размера с подходящим посадочным отверстием (например, звездобразным или круглым).** Фрезы, не подходящие к шпинделю фрезера, бьют при вращении, и их использование ведёт к потере контроля над инструментом.
- Категорически запрещается использовать повреждённые или неподходящие зажимные фланцы или стяжные винты.** Зажимные фланцы и стяжные винты разработаны спе-

циально для Вашего фрезера для достижения оптимальной производительности и безопасности в ходе работы.



i) **Пользуйтесь подходящими средствами индивидуальной защиты:** защитные наушники, защитные очки, респиратор (при обработке пылеобразующих материалов), защитные перчатки (при обработке грубых материалов и смене рабочего инструмента).

Причина возникновения отдачи и соответствующие указания по технике безопасности

- Отдача — это реакция зависшего, заклинившего или неправильно отцентрированного рабочего инструмента, в результате которой фрезер неконтролируемо поднимается и отскакивает от заготовки в сторону оператора; когда фрезу заклинивает в заготовке, она останавливается, и под действием вращающего момента электродвигателя электроинструмент отскакивает в сторону оператора; если фреза в резе уходит от заданной плоскости вращения или неверно отцентрирована, зубья задней части фрезы могут заклинить в поверхности заготовки, в результате чего фрезерный диск выскакивает из распила и фрезер отскакивает в сторону оператора.
 - когда пильный диск зависает или заклинивает, он останавливается, и под действием вращающего момента электродвигателя пила отскакивает по направлению к пользователю; Перед тем как положить инструмент подождите, пока вал двигателя полностью остановится. В противном случае возможно зацепление вращающихся деталей, что приведёт к потере контроля над инструментом.
 - если пильный диск, находящийся в распиле, уходит от заданной плоскости вращения или неверно направлен, зубья пилы могут вклиниться в поверхность заготовки, в результате чего пильный диск выскакивает из распила по направлению к пользователю. Запрещается использовать инструмент для выполнения работ над головой.
- a) **Держите фрезер крепко обеими руками в положении, в котором можно выдержать возможную отдачу. Стойте всегда сбоку от рабочего инструмента, запрещается располагать рабочий в одну линию с телом.** При отдаче фрезер подаётся назад, однако пользователь может справиться с отдачей,

приняв соответствующие меры.

- b) **Если рабочий инструмент заклинило или Вы делаете перерыв в работе, отпустите выключатель и не вынимайте фрезер из заготовки до полной остановки рабочего инструмента.** Не пытайтесь вынимать или вытягивать фрезер из заготовки, пока фреза вращается — возможна отдача. Установите и устраните причину заклинивания рабочего инструмента.
- c) **Если требуется включить фрезер, когда фреза находится в заготовке, отцентрируйте её в распиле и убедитесь, что зубья фрезы не заклинило в заготовке.** Если фрезу заклинило, она может выскочить из заготовки или вызвать отдачу при последующем включении фрезера.
- d) **Для уменьшения отдачи в случае заклинивания рабочего инструмента при обработке больших плит подставляйте опору.** Такие плиты могут прогибаться под собственным весом. Их следует подпирать с обеих сторон как вблизи распила, так и по краям.
- e) **Запрещается использовать тупые или повреждённые рабочие инструменты.** Использование фрез с тупыми или неправильно заточенными зубьями может привести (вследствие слишком узкого распила) к повышенному трению, заклиниванию рабочего инструмента и к отдаче.

Функция нижнего защитного кожуха

a) **Проверяйте состояние и работу пружины защитного кожуха.** В случае неисправности пружины и защитного кожуха инструмент следует отремонтировать. Неисправные узлы, клейкие наслоения или скопившаяся стружка препятствуют работе нижнего защитного кожуха.

2.3 Остаточные риски

- Этот электроинструмент запрещается встраивать в рабочий стол. При установке в рабочий стол другого производителя или собственного изготовления инструмент может выйти из-под контроля и стать причиной серьёзного травмирования.
- Не беритесь руками внутри канала выброса стружки — в этом случае существует опасность равмирования вращающимися деталями.
- Следите за прочной посадкой фрезерного инструмента и проверяйте его безупречный ход.

- Используйте подходящие средства индивидуальной защиты: Наушники, чтобы избежать риска повреждения органов слуха; Защитные очки; Респиратор, чтобы избежать риска повреждения дыхательных путей; Защитные перчатки при работе с инструментом.
- может вызвать удар электрическим током.
- При работах пользуйтесь только специально разработанным для этой машины инструментом Festool. Прочие инструменты запрещается использовать из соображений безопасности. Также запрещается пользоваться инструментом с тупой или поврежденной режущей кромочей. При работе в закрытых помещениях обеспечить достаточную вентиляцию и при необх.

2.3 Данные по шуму и вибрации

Определенные в соответствии с EN 60745 типовые значения:

Уровень шума	91 дБ(А)
Звуковая мощность	102 дБ(А)
Допуск на погрешность измерения	K = 3 дБ



Носить защиту органов слуха!

Коэффициент эмиссии колебаний a_h (сумма векторов трёх направлений) и погрешность K рассчитываются согласно EN 60745:

$$a_h = 3,0 \text{ м/сек}^2$$

$$K = 2,0 \text{ м/сек}^2$$

Указанные значения уровня шума/вибрации измерены в соответствии с условиями испытаний по EN 60745 и служат для сравнения инструментов. Эти значения можно также использовать для предварительной оценки шумовой и вибрационной нагрузки во время работы. Указанные значения уровня шума/вибрации отображают основные области применения электроинструмента. При использовании электроинструмента в других целях, с другими сменными (рабочими) инструментами или в случае их неудовлетворительного обслуживания, шумовая и вибрационная нагрузки могут значительно возрастать на протяжении всего срока эксплуатации.

Для точной оценки нагрузок в течение указанного срока эксплуатации необходимо также соблюдать приводимые в настоящем руководстве значения времени работы на холостом ходу и времени простоя. Это поможет значительно уменьшить нагрузку в течение всего срока эксплуатации электроинструмента.

3 Электрическое подключение и ввод в эксплуатацию



Напряжение в сети должно соответствовать значениям, указанным на заводской табличке машины.

Выключатель [4.2] служит для включения/выключения (Нажать = Вкл., Отпустить = Выкл.). Выключатель можно задействовать только после того, как сдвинут вверх блокиратор включения [4.1].

При задействовании блокиратора включения одновременно разблокируется механизм погружения, после чего фрезеровальный механизм вопреки действию пружины сможет перемещаться вниз. При этом фреза выходит из защитного кожуха.



Подводите машину к обрабатываемой детали только во включенном состоянии.

При подъеме машины фрезеровальный механизм возвращается в исходное положение.

4 Настройка машины



Перед началом любой работы с машиной всегда вынимайте штепсель из розетки!

4.1 Контактный диск

Во время работы контактный диск касается обрабатываемой детали и определяет глубину резания. Festool производит контактные диски, подходящие для стандартных толщин плит.

Смена контактного диска

- Нажмите на винт [1.1] и поверните его влево.
- Откройте крышку [1.2].
- Вывинтите четыре винта [1.4].
- Замените контактный ролик [1.5].
- Завинтите четыре винта [1.4].
- Закройте крышку [1.2].
- Нажмите на винт [1.1] и поверните его вправо до фиксации.

4.2 Ограничитель глубины [4.5]

Когда контактный диск прикасается к обрабатываемой детали (рабочее положение), расстояние между ограничителем [4.5] глубины и упорной пластиной [4.4] должно составлять 0,3 мм. Таким образом ограничивается глубина резания и предотвращается боковое опрокидывание машины (односторонний отрыв от направляющей) при выполнении работ. По-

ложение ограничителя глубины можно регулировать тремя винтами при помощи отвертки. Заводская регулировка винтов соответствует толщинам плит 3 мм, 4 мм и 6 мм.

4.3 Замена инструмента

- Нажмите на винт (1.1) и поверните его влево.
- Откройте крышку (1.2).
- Нажмите на блокиратор (2.1) шпинделя и поворачивайте инструмент (2.4) до фиксации блокиратора шпинделя; блокиратор шпинделя удерживайте нажатым.
- Ослабьте винт (2.2).
- Извлеките инструмент (2.5) вместе с контактным диском (2.4).
- Очистите поверхность между фланцем инструмента, инструментом и контактным диском; установите новый инструмент с контактным диском.



Направление вращения инструмента (см. обозначение на инструменте) должно совпадать с направлением вращения машины (2.3).

- Затяните винт (2.2), отпустите блокиратор шпинделя.
- Закройте крышку (1.2).
- Нажмите на винт (1.1) и поверните его вправо до фиксации.

4.4 Отсасывание пыли



Всегда подключайте машину к вытяжке. К патрубку (4.8) можно подключить вытяжное устройство Festool с всасывающим шлангом диаметром 36 мм.

5 Электронная часть



Машина PF 1200 E оснащена электронным управлением со следующими характеристиками:

Плавный пуск

Плавный пуск предназначен для плавного, без рывков, пуска машины.

Регулировка числа оборотов

Число оборотов можно плавно изменять при помощи регулировочного колесика (4.3) в диапазоне от 2000 до 5700 об/мин. Для машинок с электронным управлением мы рекомендуем следующие положения регулировочного колесика (4.3): 5-6.

Постоянное число оборотов

Предварительно установленное число оборотов

поддерживается постоянным на холостом ходу и во время обработки.

Термометаллический предохранитель

Если температура электродвигателя достигла критического значения, предохранительная электроника выключает машину для защиты от перегрева. Дайте машине остыть в течение прим. 3-5 минут, и она снова готова к работе. Если машина работает на холостом ходу, время охлаждения сокращается.

6 Выполнение работ с помощью машины



Всегда укрепляйте обрабатываемую деталь так, чтобы она не двигалась при обработке.



Всегда держите машину двумя руками за предназначенные для этого ручки (5.1, 5.2).



Всегда перемещайте машину вперед (5.3), ни в коем случае не ведите машину в обратном направлении к себе.



Необходимо использовать машину вместе с направляющей (3.1).

Крепление направляющей на обрабатываемой детали

- Направляющая должна выступать с обеих краев обрабатываемой детали минимум на 150 мм.
- Выровняйте направляющую с указателем реза (3.2). Передний край (3.4) указывает на середину паза.
- Закрепите направляющую с обеих сторон обрабатываемой детали при помощи двух струбцин (3.3).

Обработка металлов



При обработке металлов в целях соблюдения правил безопасности следует выполнять следующие предписания:

- Подключите выключатель защиты от превышения тока (FI, PRCD).
- Подключите машину к подходящему устройству для отсасывания пыли.
- Регулярно очищайте машину от отложений пыли в корпусе электродвигателя.



Работайте в защитных очках.
Выемка пазов

- Убедитесь, что контактный диск и ограничитель глубины отрегулированы точно в соответствии с толщиной обрабатываемой детали.
- Установите машину перед кромкой детали на направляющую. Маркер (4.7) указывает на ось симметрии фрезы.
- Включите машину.
- Медленно опускайте машину вниз, пока упорная пластина (4.4) не коснется ограничителя (4.5) глубины.
- Перемещайте машину вперед вдоль направляющей, чтобы выбрать паз. Указатель реза (4.6) указывает на середину паза.
- По окончании работы выключите машину и откиньте движением вверх.

Погружение



При глубоких пропилах из-за опасности обратного удара сзади машины на направляющей крепится ограничитель (6.1). Машина должна прилегать к ограничителю направляющей. Крепко удерживайте ее двумя руками и медленно опускайте вниз.

7 Обслуживание и уход



Перед началом любой работы с машиной всегда вынимайте штепсель из розетки!



Все работы по обслуживанию и ремонту, которые требуют открывания корпуса двигателя, могут производиться только авторизованной мастерской сервисной службы.

для обеспечения циркуляции воздуха, все охлаждающие отверстия в корпусе двигателя должны быть постоянно чистыми и свободными. Прибор оснащён специальным углём для автоматического отключения. Когда он изнашивается, происходит автоматическое отключение тока, и прибор прекращает работать.

Чтобы контактный диск не ускорялся вращающимся инструментом и не оставлял следы на обрабатываемой детали, для него предусмотрен специальный тормозной диск (1.3). Как только действие тормозного диска станет менее эффективным, замените его новым.



Сервисное обслуживание и ремонт

только через фирму-изготовителя или в наших сервисных мастерских: адрес ближайшей мастерской см. на www.festool.com/Service



Используйте только оригинальные запасные части Festool! № для заказа на: www.festool.com/Service

8 Принадлежности, инструменты



Для собственной безопасности используйте только оригинальные приспособления и запасные части фирмы Festool.

Номера заказа для принадлежностей и инструментов Вы найдете в каталоге Festool или в Интернет по адресу „www.festool.com“.

9 Утилизация

Не выбрасывайте электроинструменты вместе с бытовыми отходами! Передайте инструмент, оснастку и упаковку для экологичной утилизации. Соблюдайте действующие национальные инструкции.

Только для стран ЕС: согласно директиве ЕС об отходах электрического и электронного оборудования, а также гармонизированным национальным стандартам отслужившие свой срок электроинструменты должны утилизироваться отдельно и направляться на экологически безопасную переработку.

Информация по директиве REACH:

www.festool.com/reach

Дата производства - см. этикетку инструмент



Frézka na deskové materiály

Technické údaje	PF 1200 E
Výkon	1200 W
Otáčky (volnobeh)	2000 - 5700 min ⁻¹
Fréza	
- Vnější průměr	118 mm
- průměr otvoru	20 mm
- šířka	14 mm
Hmotnost (bez kabelu)	5,4 kg
Třída ochrany	□ / II

Uváděné obrázky jsou umístěny na začátku návodu k obsluze.

Symbols



Varování před všeobecným nebezpečím



Přečtěte si návod/pokyny!



Použijte respirátor!



Nosit ochranu sluchu!



Použijte ochranné brýle!

1 Používání k určenému účelu

Frézka PF 1200 E je určena k frézování drážek ve spojených deskách z hliníku, umělé hmoty (Alucubond®, Dibond®). Nářadí používejte jen s připojeným odsávacím zařízením. Smí se používat pouze frézovací nástroj se stanovenými rozměry. Nepoužívejte brusné kotouče.



Za škody a úrazy, které vznikly používáním k jiným účelům, než ke kterým je stroj určen, ručí uživatel.

2 Před uvážením do provozu je třeba dbát

2.1 Bezpečnostní pokyny



POZOR! Čtete všechna bezpečnostní upozornění a pokyny.

Zanedbání níže uvedených výstrah a nedodržování příslušných pokynů mohou způsobit zkrat, požár, event. těžký úraz elektrickým proudem.

Všechny bezpečnostní pokyny a návody uschovejte, abyste je mohli použít i v budoucnosti.

Ve varovných upozorněních použitý pojem „elektronářadí“ se vztahuje na elektronářadí provozované na el. síti (se síťovým kabelem) a na elektronářadí provozované na akumulátoru (bez síťového kabelu).

2.2 Bezpečnostní pokyny specifické pro stroj

Postup frézování

- NEBEZPEČÍ! Nedávejte ruce do oblasti frézování a na nástroj.** Druhou rukou držte přídatnou rukojeť nebo kryt motoru. Když frézku držíte oběma rukama, nemůžete se poranit o nástroj.
- Nesahejte pod obrobek.** Pod obrobkem vás před nástrojem nechrání ochranný kryt.
- Přizpůsobte hloubku řezu tloušťce obrobku.**
- Frézovaný obrobek nikdy nedrže v ruce nebo přes nohu.** Zajistěte obrobek do stabilního upnutí.
- Když provádíte práce, při nichž by mohl nástroj narazit na skrytá elektrická vedení nebo na vlastní síťový kabel, držte elektrické nářadí za izolované rukojeti.** Při kontaktu s elektrickým vedením pod napětím se ocitnou pod napětím i kovové části elektrického nářadí, což způsobí úraz elektrickým proudem.
- Vždy používejte doraz.** Zlepší se tím přesnost řezu a zmenší možnost zaseknutí nástroje.
- Vždy používejte nástroj o správné velikosti a s odpovídajícím upínacím otvorem (např. hvězdicovým nebo kruhovým).** Nástroje, které nepasují k montážním dílům frézky, běží nevytředěně a vedou ke ztrátě kontroly.
- Nikdy nepoužívejte poškozené nebo nesprávné upínací příruby nebo šrouby nástroje.** Upínací příruby a šrouby jsou speciálně zkonstruované pro vaši frézku, pro optimální výkon a bezpečný provoz.
- Používejte vhodné osobní ochranné pomůcky:** chrániče sluchu, ochranné brýle, respirátor při prašných pracích, pracovní rukavice při obrábění drsných materiálů a při výměně nástroje.

Příčina zpětného rázu a příslušné bezpečnostní pokyny

- Zpětný ráz je náhlá reakce zaseknutého, uvízněho nebo špatně vyrovnaného nástroje, která vede k tomu, že se frézka nekontrolovaně zvedne z obrobku a pohybuje se směrem k pracovníkovi; když se nástroj zasekne nebo uvízne ve štěrbině řezu, která ho svírá, zablokuje se a síla motoru vymrští elektrické nářadí směrem k pracovníkovi; když se nástroj v řezu zkroutí nebo je špatně vyrovnaný, mohou se zuby v zadní části nástroje zaseknout v povrchu obrobku, čímž frézovací

kotouč vyskočí ze štěrbin a frézka směrem k pracovníkovi.

- když se pilový kotouč zasekne nebo uvázne ve svírajícím řezu, zablokuje se a síla motoru vymrští nářadí zpátky směrem k pracovníkovi;
- když se pilový kotouč v řezu zkrátí nebo je špatně vyrovnaný, mohou se zuby v zadní části pilového kotouče zaseknout v povrchu obrobku, v důsledku čehož pilový kotouč vyskočí z řezu a pila se vymrští zpátky směrem k pracovníkovi.

Zpětný ráz je důsledek špatného nebo nesprávného používání frézky. Lze mu zabránit pomocí vhodných preventivních opatření, která jsou popsána níže.

a) **Držte frézku oběma rukama a paže mějte v takové poloze, abyste byli schopni zachytit sílu zpětného rázu.** Vždy stůjte tak, abyste měli nástroj po straně, nikdy ne v jedné přímce s tělem. Při zpětném rázu může frézka odskočit dozadu, pracovník ale může sílu zpětného rázu zvládnout, pokud učiní vhodná opatření.

b) **Když se nástroj zasekne nebo když přerušíte práci, uvolněte vypínač a držte klidně frézku v obrobku, dokud se nástroj úplně nezastaví.** Nikdy se nesazte frézku z obrobku odstranit nebo táhnout dozadu, dokud se nástroj točí, jinak může dojít ke zpětnému rázu. Zjistěte a odstraňte příčinu zaseknutí nástroje.

c) **Pokud chcete znovu spustit frézku, která je uvízlá v obrobku, vyrovnejte nástroj v řezu a zkontrolujte, zda nejsou zuby zaseklé v obrobku.** Pokud je nástroj zaseklý, může po opětovném zapnutí frézky vyjet z obrobku nebo způsobit zpětný ráz.

d) **Velké desky podepřete, abyste zabránili riziku zpětného rázu způsobeného zaseklým nástrojem.** Velké desky se mohou působením vlastní hmotnosti prohnut. Desky je nutné podepřít na obou stranách, jak v blízkosti štěrbin řezu, tak také na hraně.

e) **Nepoužívejte tupé nebo poškozené nástroje.** Nástroje s tupými nebo špatně vyrovnanými zuby způsobují v důsledku úzké štěrbin řezu větší tření, zaseknutí nástroje a zpětný ráz.

Funkce spodního ochranného krytu

a) **Zkontrolujte stav a funkci pružiny ochranného krytu.** Pokud ochranný kryt a pružina nefungují správně, nechte u frézky před použitím provést údržbu. Poškozené díly, lepivé usazeniny nebo nahromaděné piliny způsobují opožděné fungování ochranného krytu.

Další bezpečnostní pokyny

- **Toto elektrické nářadí se nesmí montovat do pracovního stolu.** Montáž na pracovní stůl jiného výrobce nebo pracovní stůl vlastní výroby může způsobit, že elektrické nářadí nebude bezpečné, což může vést k těžkým úrazům.
- **Nesahejte rukama do úvodu třisek.** Můžete seznámit rotujícími částmi.
- **Než elektrické nářadí odložíte, počkejte, dokud se nezastaví.** Nástroj se může zaháknout a způsobit ztrátu kontroly nad elektrickým nářadím.
- Dbejte na pevné uchycení frézovacího nástroje a zkontrolujte jeho bezvadný běh.
- Nepoužívejte přístroj pro práci nad hlavou.
- **Při práci může vznikat škodlivý či jedovatý prach (např. nátery s obsahem olova, některé druhy dřeva a kovy).** Dotyk nebo nadýchání se tohoto prachu může pro osoby pracující se strojem nebo osoby nacházející se v blízkosti představovat ohrožení. Dodržujte bezpečnostní předpisy platné ve vaší zemi. V uzavřených prostorech zajistěte dostatečné větrání

2.3 Informace o hlučnosti a vibracích

Hodnoty zjištěné podle normy EN 60745 dosahují následujících hodnot:

Hladina akustického tlaku	91 dB(A)
Hladina akustického výkonu	102 dB(A)
Přídavná hodnota	
nespolehlivosti měření	K = 3 dB



Nosit ochranu sluchu!

Hodnota vibrací a_h (součet vektorů ve třech směrech) a nepřesnost K zjištěné podle EN 60745:

$a_h = 3,0 \text{ m/s}^2$
$K = 2,0 \text{ m/s}^2$

Uvedené hodnoty vibrací a hlučnosti byly změřeny podle zkušebních podmínek uvedených v EN 60745 a slouží pro porovnání nářadí. Jsou vhodné také pro předběžné posouzení zatížení vibracemi a hlukem při použití nářadí. Uvedené hodnoty vibrací a hlučnosti se vztahují k hlavnímu použití elektrického nářadí.

Při jiném použití elektrického nářadí, s jinými nástroji nebo při nedostatečné údržbě se zatížení vibracemi a hlukem může během celé pracovní doby výrazně zvýšit. Pro přesné posouzení během předem stanovené pracovní doby je nutné zohlednit také dobu chodu nářadí na volnoběh a vypnutí nářadí v rámci této doby. Tím se může zatížení během celé pracovní doby výrazně snížit.

3 Elektrické připojení a uvedení do provozu



Síťové napětí musí souhlasit s údaji na výkonovém štítku.

Spínač (4.2) slouží jako vypínač (Pøi stisknutí = ZAPNUTO, pøi povolení = VYPNUTO). Spínač lze aktivovat teprve tehdy, když je blokování spínání (4.1) posunuto vzhůru.

Odblokováním ochrany proti zapnutí se současně odblokuje i zanořovací ústrojí a fréza může být proti síle pružiny stlačena dolů. Fréza se přitom vysune z ochranného krytu.



Nářadí veďte proti obrobku, jen pokud je zapnuto.

Když nářadí přizvednete, fréza se působením pružiny vrátí zpět do výchozí polohy.

4 Nastavení na pile



Před každou prací na stroji je nutné vždy vytáhnout síťovou zástrčku ze zásuvky!

4.1 Kontaktní kladka

Při práci leží kontaktní kladka na obrobku a tím určuje hloubku řezu. Festool nabízí kontaktní kladky vhodné pro běžné tloušťky desek.

Výměna kontaktní kladky

- Stlačte šrouby (1.1) a natočte doleva.
- Otevřete klapku (1.2).
- Vyměňte čtyři šrouby (1.4).
- Vyměňte kopírovací segment s vodicím kuličkovým ložiskem (1.5).
- Zašroubujte a dotáhněte čtyři šrouby (1.4).
- Uzavřete klapku (1.2).
- Stiskněte šrouby (1.1) a natočte je doprava až do zajištěné polohy.

4.2 Hloubkový doraz (4.5)

Pokud leží kontaktní kladka na obrobku (pracovní poloha), musí být vzdálenost mezi hloubkovým dorazem (4.5) a dorazovou destičkou (4.4) rovna 0,3 mm. Tím se omezí hloubka řezu a při práci se zabrání stranovému náklonu přístroje (jednostrannému nadzvednutí z vodicí lyžiny).

Šroubovákem lze nastavit tři šrouby otočného hloubkového dorazu. Z výrobního závodu jsou šrouby nastaveny na desky o síle 3 mm, 4 mm a 6 mm.

4.3 Výměna nástroje

- Stlačte šrouby (1.1) a natočte doleva.
- Otevřete klapku (1.2).

– Stiskněte blokování hřídele (2.1) a otáčejte nástrojem (2.4), dokud blokování hřídele nezaskočí do zajištěné polohy; blokování hřídele držte stisknuto.

– Uvolněte šroub (2.2).

– Vyměňte nástroj (2.5) včetně kontaktní kladky (2.4).

– Vyčistěte dosedací plochu mezi přírubou nástroje, nástrojem a kontaktní kladkou; vložte nový nástroj s kontaktní kladkou.



Směr otáčení vyznačený na nástroji musí odpovídat směru otáčení přístroje (2.3). Pevně dotáhněte šroub (2.2) a uvolněte blokování hřídele.

– Uzavřete klapku (1.2).

– Stiskněte šrouby (1.1) a natočte je doprava až do zajištěné polohy.

4.4 Odsávání



Nářadí by mělo být trvale připojeno k odsávacímu zařízení.

Na odsávací hrdlo (4.8) lze připojit vysavač Festool s odsávací hadicí o průměru 36 mm.

5 Elektronika



Elektronické řízení PF 1200 E umožňuje:

Pozvolný rozběh

Pomalý rozběh zajišťuje klidný rozběh přístroje.

Regulace otáček

Otáčky lze plynule nastavit kolečkem (4.3) v rozsahu mezi 2000 a 5700 min⁻¹. Doporučujeme následující nastavení přepínacího kolečka (4.3): 5-6.

Konstantní otáčky

Nastavené otáčky budou trvale udržovány jak při chodu naprázdno tak i při opracovávání.

Tepelná ochrana

K ochraně přístroje před přehřátím vypne zajišťovací elektronika přístroj při dosažení kritické teploty motoru. Po ochlazení v rozmezí asi 3 až 5 minut je přístroj opět připraven k použití. Doba ochlazení se zkrátí, pokud přístroj poběží na volnoběžné otáčky.

6 Práce s nářadím



Obrobek upevněte vždy tak, aby se při opracovávání nemohl pohybovat.



Nářadí držte vždy oběma rukama za příslušná držadla (5.1, 5.2).



Nářadí posunujte vždy dopředu (5.3); nikdy jej neposouvajte zpátky k sobě.



Přístroj smí být používán ve spojení s vodícím pravítkem (3.1).

Upevnění vodícího pravítka na obrobku

- Vodící pravítko musí na každé straně přesahovat přes konce obrobku alespoň o 150 mm.
- Vodící pravítko vyrovnejte s indikátorem řezu (3.2). Přední hrana (3.4) indikuje střed drážky.
- Vodící pravítko upevněte na obrobku oboustranně dvěma šrouby (3.3).
- Obrábění kovu



Při obrábění kovu je třeba z bezpečnostních důvodů dodržovat následující opatření:

- Okružní pilu zapojte přes jistič s proudovou ochranou (FI, PRCD).
- K nářadí připojte vhodný vysavač.
- Nářadí pravidelně čistěte a kryt motoru zbavujte nánosů prachu.



Používejte ochranné brýle.

- Frézování drážky
- Zkontrolujte, že kontaktní kladka a hloubkový doraz jsou správně nastaveny podle síly obrobku.
- Přístroj nasadte na vodící pravítko ještě před hranou obrobku. Označení (4.7) indikuje osu frézy.
- Zapněte nářadí.
- Přístroj tlačte pomalu dolů, dokud se dorazová destička (4.4) neopře o hloubkový doraz (4.5).
- Přístroj posouvajte vpřed podél vodící lyžiny a tím se bude frézovat drážka. Indikátor řezu (4.6) ukazuje na střed drážky.
- Po ukončení řezu přístroj vypněte a vyklopte vzhůru.

Zanoření do záběru



Při zanořeném řezu musí být vzhledem k nebezpečí zpětného úderu upevněn na vodící lyžině za přístrojem vodící doraz (6.1). Přístroj přiložte k vodícímu dorazu, bezpečně přidržte oběma rukama a pomalu jím pohybujte směrem dolů.

7 Údržba a péče



Před každou prací na stroji je nutné vždy vytáhnout síťovou zástrčku ze zásuvky!



Všechny úkony prováděné při údržbě a opravách, které vyžadují otevření krytu motoru, smí provádět pouze autorizovaná servisní dílna.

K zajištění cirkulace vzduchu, musejí být chladicí otvory vzduchu v krytu motoru vždy volné a udržované v čistotě.

Přístroj je vybaven samovypínacími speciálními uhlíky. Pokud se opotřebují, dojde k automatickému přerušení proudu a přístroj se zastaví.

Aby se kontaktní kladka neurychlovala otáčejícím se obrobkem a aby na obrobku nezanechávala stopy, je brzděna brzdícím kotoučkem (1.3). Při sníženém brzdícím účinku musí být kotouček vyměněn za nový.

8 Příslušenství, nástroje



Pro zajištění vlastní bezpečnosti používejte pouze originální příslušenství a náhradní díly Festool.

Evidenční čísla objednání pro příslušenství a nástroje naleznete ve Vašem katalogu Festool, nebo na internetu pod "www.festool.com".

9 Likvidace

Nevyhazujte elektrická nářadí do domovního odpadu! Nechte ekologicky zlikvidovat nářadí, příslušenství a obal! Dodržujte přitom platné národní předpisy.

Pouze EU: Podle evropské směrnice o odpadních elektrických a elektronických zařízeních a provádění v národním právu se musí staré elektrické nářadí shromažďovat odděleně a odevzdat k ekologické recyklaci.

Informace k REACH: www.festool.com/reach



Frezarka do płyt

Dane techniczne	PF 1200 E
Moc	1200 W
Predkosc obrotowa (bieg jalowy)	2000 - 5700 min ⁻¹
Narzędzie frezarskie	
- średnica zewnętrzna	118 mm
- średnica otworu	20 mm
- szerokość	14 mm
Ciężar (bez kabla)	5,4 kg
Klasa ochronna	□/II

Wymienione ilustracje znajdują się na początku instrukcji eksploatacji.

Symbole



Ostrzeżenie przed ogólnym zagrożeniem



Instrukcja/przeczytać zalecenia!



Stosować osobiste środki ochrony słuchu!



Należy nosić maskę przeciwpyłową!



Nosić okulary ochronne!

1 Zastosowanie zgodne z przeznaczeniem

Urządzenie PF 1200 E zgodnie z nazwą przeznaczony jest do frezowania wpustów w płytach wielowarstwowych z aluminium, tworzywa sztucznego. Można stosować tylko narzędzia frezarskie o określonych wymiarach. Nie wolno stosować żadnych krążków ściernych. Używać urządzenia tylko z podłączonym urządzeniem odsysającym.



Opowiedzialność za szkody i wypadki powstałe na skutek użytkowania niezgodnego z przeznaczeniem ponosi użytkownik.

2 Przed uruchomieniem przestrzegać

2.1 Uwagi dotyczące bezpieczeństwa UWAGA! Należy przeczytać wszystkie zalecenia bezpieczeństwa i instrukcje.



Nieprzestrzeganie następujących ostrzeżeń i instrukcji może stać się przyczyną porażenia prądem elektrycznym, pożaru i/lub ciężkiego obrażenia ciała.

Wszystkie zalecenia odnośnie bezpieczeństwa pracy i instrukcje należy zachować do wykorzystania w przyszłości.

Użyte w poniższym tekście pojęcie „elektrona-

rzędzie” odnosi się do elektronarzędzi zasilanych energią elektryczną z sieci (z przewodem zasilającym) i do elektronarzędzi zasilanych akumulatorami (bez przewodu zasilającego).

2.2 Dodatkowe wskazówki bezpieczeństwa dla frezarek do aluminiowych płyt warstwowych

Procedura frezowania

- NIEBEZPIECZEŃSTWO! Ręce należy utrzymywać z dala od strefy frezowania oraz narzędzia robocze.** Drugą ręką należy trzymać za uchwyt dodatkowy lub obudowę silnika. Jeśli frezarka trzymana jest obiema rękami nie ma obawy, że zostaną one zranione przez narzędzie robocze.
- Nie wolno wkladać rąk pod element obrabiany.** Pod elementem obrabianym ostona nie chroni przed narzędziem roboczym.
- Dopasować głębokość cięcia do grubości ciętego elementu.**
- Frezowanego elementu nie wolno w żadnym wypadku trzymać w rękach lub na kolanie.** Element obrabiany należy bezpiecznie zamocować w stabilnym uchwycie.
- W przypadku wykonywania prac, podczas których narzędzie tnące może przeciąć niewidoczne przewody zasilające lub własny przewód zasilający, urządzenie należy trzymać wyjątkowo za izolowane powierzchnie uchwytu.** Zetknięcie z przewodem znajdującym się pod napięciem powoduje, iż również metalowe części urządzenia elektrycznego przewodzą prąd, co prowadzi do porażenia prądem elektrycznym
- Zawsze należy stosować ogranicznik.** Wpływa to na zwiększenie dokładności cięcia i zmniejsza możliwość zakleszczenia narzędzia roboczego.
- Należy zawsze używać narzędzi roboczych o odpowiedniej wielkości oraz z odpowiednim otworem mocującym (np. o kształcie gwiaździstym lub okrągłym).** Narzędzia robocze, które nie pasują do elementów mocujących frezarki, charakteryzują się niedokładnością ruchu obrotowego (bicie) i prowadzą do utraty kontroli na urządzeniu.
- W żadnym wypadku nie wolno stosować uszkodzonych lub nieprawidłowych kotłnierzy lub śrub mocujących narzędzie robocze.** Kotłnierze i śruby mocujące zostały specjalnie skonstruowane dla danej frezarki, w celu zapewnienia optymalnej mocy i bezpieczeństwa

eksploatacji.



il) **Należy stosować odpowiednie osobiste wyposażenie ochronne:** ochronę słuchu, okulary ochronne, maskę przeciwpyłową przy pracach związanych z pyleniem, rękawice ochronne przy

pracach z materiałami szorstkimi oraz przy wymianie narzędzia.

Przyczyny odbicia i odpowiednie zalecenia dotyczące bezpieczeństwa pracy

- Odbicie jest to nagła reakcja zahaczonej, zakleszczonego lub nieprawidłowo ustawionego narzędzia roboczego, która prowadzi do tego, że frezarka może w sposób niekontrolowany unieść się i poruszyć od elementu obrabianego w kierunku osoby obsługującej urządzenie; jeśli narzędzie robocze zahaczy się lub zakleszczy w zamykającej się szczelinie, następuje jego zablokowanie, a moc silnika powoduje odbicie elektronarzędzia w kierunku osoby wykonującej obróbkę; jeśli narzędzie robocze jest przekrzywione w stosunku do kierunku cięcia lub nieprawidłowo ustawione, zęby znajdujące się w tylnej strefie narzędzia roboczego mogą zahaczać o powierzchnię elementu obrabianego, co powoduje wyskoczenie tarczy frezu ze szczeliny to tytu i odbicie frezarki w kierunku osoby wykonującej obróbkę.
- jeśli płyta tarczowa zostanie zahaczona lub zaciśnięta w zamykającej się szczelinie, następuje jej zablokowanie, a moc silnika powoduje odbicie urządzenia w kierunku osoby wykonującej cięcie;
- jeśli płyta tarczowa jest przekręcona w stosunku do kierunku cięcia lub nieprawidłowo ustawiona, zęby znajdujące się w tylnej strefie płyty tarczowej mogą zahaczać o powierzchnię ciętego elementu, co powoduje wyskoczenie płyty tarczowej ze szczeliny cięcia to tytu, w kierunku osoby wykonującej cięcie.

Odbicie jest skutkiem nieprawidłowego lub błędnego użycia frezarki. Można go uniknąć stosując odpowiednie, niżej opisane, środki ostrożności.

a) **Frezarkę należy trzymać obiema rękami, ustawiając ramiona w pozycji umożliwiającej odparcie siły występujących przy odbiciu.** Należy zawsze stać z boku w stosunku do narzędzia roboczego, w żadnym wypadku nie wolno ustawiać narzędzia roboczego w jednej linii ze swoim ciałem. Przy odbiciu frezarka może odskoczyć do tyłu, jednakże osoba wykonująca

obróbkę może opanować siły odbicia, stosując odpowiednie środki ostrożności.

- b) **Jeśli frezarka zakleszczy się lub też w przypadku przerwania pracy, należy zwolnić wyłącznik i przytrzymać spokojnie narzędzie robocze w materiale, aż narzędzie całkowicie się zatrzyma.** W żadnym wypadku nie wolno wyjmować frezarki z elementu obrabianego lub ciągnąć jej do tyłu, dopóki narzędzie robocze porusza się, gdyż w przeciwnym razie zachodzi możliwość wystąpienia odbicia. Ustalić i usunąć przyczynę odbicia narzędzia roboczego.
- c) **W przypadku chęci ponownego uruchomienia frezarki, której narzędzie robocze znajduje się w elemencie obrabianym, należy wyśrodkować narzędzie robocze w szczelinie cięcia i sprawdzić, czy zęby nie są zahaczone w elemencie obrabianym.** Ponowne uruchomienie zakleszczonego narzędzia roboczego może spowodować jej wyskoczenie z elementu obrabianego lub odbicie. Należy stosować wyłącznie narzędzia oferowane do opisywanej maszyny przez firmę Festool. Ze względów bezpieczeństwa w urządzeniu nie wolno montować innych narzędzi. Nie wolno stosować narzędzi o tępych lub uszkodzonych krawędziach tnących.
- d) **Duże płyty należy podierać w celu zmniejszenia zagrożenia odbiciem poprzez zakleszczenie narzędzia roboczego.** Duże płyty mogą wyginać się pod własnym ciężarem. Płyty należy podierać po obu stronach, zarówno w pobliżu szczeliny cięcia, jak również przy krawędziach.
- e) **Nie wolno stosować tępych lub uszkodzonych narzędzi roboczych.** Narzędzia robocze z tępymi lub nieprawidłowo ustawionymi zębami na skutek zbyt wąskiej szczeliny cięcia powodują zwiększone tarcie, zakleszczenie narzędzia roboczego i odbicie.

Funkcja dolnej ostony

a) **Sprawdzić stan i funkcjonowanie sprężyn ostony.** Jeśli ostona i sprężyny nie pracują prawidłowo przed kolejnym użyciem należy zlecić naprawę frezarki. Uszkodzone elementy, klejące się złogi lub skupiska wiórów powodują opóźnienie pracy dolnej ostony.

Dodatkowe wskazówki dotyczące bezpieczeństwa

- **Niniejsze elektronarzędzie nie może być wbudowywane w stół roboczy.** Zainstalowanie w innym lub wykonanym przez innego producenta lub samodzielnie stole roboczym może

spowodować, że elektronarzędzie stanie się niebezpieczne i może doprowadzić do ciężkich wypadków.

- **Nie wkładać dłoni do wylotu wiórów.** Wirujące elementy mogą spowodować obrażenia.
- **Należy zaczekać, aż elektronarzędzie zatrzyma się, zanim zostanie odłożone.** Narzędzie możesz zahaczyć i doprowadzić do traty kontroli nad elektronarzędziem.
- Zwracać uwagę, aby narzędzia frezarskie zamocowane były prawidłowo i sprawdzać prawidłowość ich biegu.
- Nie używać urządzenia do prac w pozycji ponad głową.
- **W trakcie pracy mogą powstawać szkodliwe/trujące pyły (np. zawierająca otów powtoka malarska, niektóre rodzaje drewna i metalu).** Stykanie się z tymi pyłami lub wdychanie tych pyłów może stanowić niebezpieczeństwo dla osoby obsługującej urządzenie lub osób znajdujących się w pobliżu. Należy przestrzegać przepisów bezpieczeństwa obowiązujących w danym kraju. W pomieszczeniach zamkniętych należy zadbać o odpowiednią wentylację

2.3 Informacja odnośnie emisji hałasu i wibracji

W typowym przypadku wartości ustalone zgodnie z normą EN 60745 wynoszą:

Poziom ciśnienia akustycznego	91 dB(A)
Poziom całkowitego ciśnienia akustycznego	102 dB(A)
Plus różnica w dokładności pomiaru	K = 3 dB



Stosować osobiste środki ochrony słuchu!

Wartość emisji wibracji a_h (suma wektorowa w trzech kierunkach) oraz nieoznaczoność K ustalone wg normy EN 60745:

$a_h = 3,0 \text{ m/s}^2$
$K = 2,0 \text{ m/s}^2$

Podane parametry emisji (wibracja, hałas) zostały pomierzone zgodnie z warunkami pomiarowymi określonymi w normie EN 60745 i służą do porównywania urządzeń. Nadają się one również do tymczasowej oceny obciążenia wibracjami i hałasem podczas użytkowania. Podane parametry emisji dotyczą głównych zastosowań elektronarzędzia.

Jeśli jednak narzędzie elektryczne zostanie użyte do innych zastosowań, z innymi narzędziami mocowanymi lub nieodpowiednio konserwowane, może to znacznie zwiększyć obciążenie wibracjami i hałasem

całej czasoprzestrzeni roboczej. W celu dokładnej oceny dla danej czasoprzestrzeni roboczej trzeba uwzględnić również zawarte w niej czasy biegu jądowego i czasy przestoju urządzenia. Może to znacznie zmniejszyć obciążenie w całym okresie czasu pracy.

3 Podłączenie do instalacji elektrycznej i uruchomienie



Napięcie sieciowe musi być zgodne z danymi zamieszczonymi na tabliczce znamionowej.

Włęcznik [4.2] służy do załączania i wyłączania urządzenia (przyciśnięcie = zat., zwolnienie = wyt.). Włęcznik można włączyć dopiero po przesunięciu blokady włączania (4.1) do góry.

Równocześnie przesunięcie blokady włączania powoduje odblokowanie urządzenia do zagłębiania w materiale i agregat frezarski może być przesuwany w dół, w kierunku przeciwnym do działania sprężyny. Narzędzie frezarskie wysuwa się przy tym z ostony.



Maszynę należy przesuwac w kierunku obrabianego elementu wyłącznie po włączeniu.

Uniesienie maszyny powoduje odskoczenie agregatu frezarskiego z powrotem do pozycji wyjściowej.

4 Ustawienia w maszynie



Przed przystąpieniem do wykonywania jakichkolwiek prac przy maszynie należy zawsze wyciągać wtyczkę z gniazda!

4.1 Rolka wodząca

Rolka wodząca przylega w czasie pracy do obrabianego elementu i tym samym określa głębokość cięcia. Firma Festool oferuje rolki wodzące, które pasują do dostępnych w handlu grubości płyt.

Wymiana rolki wodzącej

- Docisnąć śruby [1.1] i przekręcić je w lewo.
- Otworzyć kłapę [1.2].
- Wykręcić cztery śruby [1.4].
- Wymienić rolkę wodzącą [1.5].
- Dokręcić cztery śruby [1.4].
- Zamknąć kłapę [1.2].
- Docisnąć śruby [1.1] i przekręcić w prawo aż do wzębienia.

4.2 Ogranicznik głębokości (4.5)

Gdy rolka wodząca przylega do obrabianego elementu (pozycja robocza) odległość pomiędzy ogranicznikiem głębokości (4.5) i płytą ogranicznikową (4.4) musi wynosić 0,3 mm. W ten sposób ograniczona jest głębokość cięcia i boczne przechylenie maszyny (jednostronne unoszenie szyny prowadzącej) w czasie pracy.

Za pomocą śrubokręta można ustawić trzy śruby obrotowego ogranicznika głębokości. Fabrycznie śruby ustawione są dla grubości płyt 3 mm, 4 mm oraz 6 mm.

4.3 Wymiana narzędzia

- Docisnąć śruby (1.1) i przekręcić je w lewo.
- Otworzyć kłapę (1.2).
- Nacisnąć blokadę wrzeciona (2.1) i przekręcić narzędzie (2.4) aż do wżębenia blokady wrzeciona; przytrzymać wciśniętą blokadę wrzeciona.
- Odkręcić śrubę (2.2).
- Wyjąć narzędzie (2.5) wraz z rolką wodzącą (2.4).
- Oczyszczyć powierzchnię styku pomiędzy kotnie-
rzem narzędzia, narzędziem i rolką wodzącą;
założyć nowe narzędzie z rolką wodzącą.



Nadrukowany na narzędziu kierunek obrotu musi zgadzać się z kierunkiem obrotu maszyny (2.3).

- Dokręcić śrubę (2.2), zwolnić blokadę wrzeciona
- Zamknąć kłapę (1.2).
- Docisnąć śruby (1.1) i przekręcić w prawo aż do wżębenia.

4.4 Odsysanie



Maszynę należy zawsze podłączać do odkurzacza.

Do króćca ssącego (4.8) można podłączyć odkurzacz firmy Festool za pomocą węża o średnicy 36 mm.

5 Układ elektroniczny



Maszyna PF 1200 E posiada elektroniczny układ pełnofalowy o następujących właściwościach:

Łagodny rozruch

Łagodny rozruch zapewnia pozbawiony szarpnięć rozruch maszyny.

Regulacja prędkości obrotowej

Prędkość obrotową można regulować za pomocą

pokrętła nastawczego (4.3) bezstopniowo w zakresie od 2000 do 5700 min⁻¹. Dla maszyn wyposażonych zaleca się następujące nastawienia kółka nastawnego (4.3): 5-6.

Stała prędkość obrotowa

Wybrana prędkość obrotowa utrzymywana jest na stałym poziomie zarówno na biegu jałowym jak i przy obróbce materiału.

Bezpiecznik temperatury

Dla ochrony przed przegrzaniem zabezpieczający układ elektroniczny wyłącza maszynę po osiągnięciu krytycznej temperatury silnika. Po czasie stygnięcia wynoszącym ok. 3-5 minut maszyna jest ponownie gotowa do pracy. Jeśli maszyna pracuje (bieg jałowy) czas stygnięcia ulega skróceniu.

6 Praca za pomocą maszyny



Obrabiany element należy mocować zawsze w taki sposób, aby nie mógł poruścić się w czasie obróbki.



Maszynę należy trzymać zawsze obiema rękami za przewidziane do tego celu uchwyty (5.1, 5.2).



Maszynę należy zawsze przesuwając do przodu (5.3), w żadnym wypadku nie wolno ciągnąć maszyny do tyłu, w kierunku do siebie.



Maszynę można stosować w połączeniu z listwą prowadzącą (3.1).

Mocowanie listwy prowadzącej do obrabianego elementu

- Listwa prowadząca musi wystawać poza krawędź obrabianego elementu z każdego końca o co najmniej 150 mm.
- Ustawić listwę prowadzącą za pomocą wskaźnika cięcia (3.2). Przednia krawędź (3.4) wskazuje środek wpustu.
- Przymocować listwę prowadzącą z obu stron do obrabianego elementu za pomocą dwóch ścisków (3.3).

Obróbka metalu



Podczas obróbki metalu należy z powodów bezpieczeństwa podjąć następujące środki:

- Zainstalować prądowy wyłącznik ochronny (FI, PRCD).
- Podłączyć maszynę do odpowiedniego odkurzacza.
- Regularnie czyścić maszynę z kurzu osadzonego na obudowie silnika.



Nosić okulary ochronne.

Frezowanie wpustu

- Sprawdzić, czy rolka wodząca i ogranicznik głębokości są ustawione prawidłowo w stosunku do grubości obrabianego elementu.
- Nasadzić maszynę na listwę prowadzącą przed krawędzią obrabianego elementu. Oznaczenie (4.7) wskazuje oś środkową frezu.
- Włączyć urządzenie.
- Powoli dociskać maszynę na dół do momentu, aż płyta ogranicznikowa (4.4) będzie przylegała do ogranicznika głębokości (4.5).
- Przesuwać maszynę wzdłuż szyny prowadzącej do przodu, frezując tym samym wpust. Wskaźnik cięcia (4.6) wskazuje środek wpustu.
- Po zakończeniu cięcia wyłączyć maszynę i odchylić do góry.

Zagłębianie w materiał



Z uwagi na niebezpieczeństwo odbicia maszyny w przypadku wykonywania głębokich cięć w materiale należy przymocować z tyłu maszyny ogranicznik prowadnicy (6.1) do szyny prowadzącej. Przyłożyć maszynę ogranicznikiem prowadnicy do obrabianego materiału, trzymać pewnie obiema rękami i powoli opuszczać na dół.

7 Przegląd, konserwacja i czyszczenie



Przed przystąpieniem do wykonywania jakichkolwiek prac przy maszynie należy zawsze wyciągać wtyczkę z gniazda!



Wszystkie prace konserwacyjne i naprawcze, które wymagają otwarcia obudowy silnika, mogą być wykonywane wyłącznie przez upoważniony warsztat serwisowy.

W celu zabezpieczenia cyrkulacji powietrza należy utrzymywać drożność i czystość otworów wentylacyjnych na obudowie silnika.

Urządzenie jest wyposażone w specjalne węgle samoczynnie wytłaczające. Jeżeli są one zużyte, następuje samoczynne odłączenie prądu i maszyna zatrzymuje się.

Aby rolka wodząca nie była przyspieszana przez obracające się narzędzie i nie pozostawiała znaków na obrabianym elemencie, jest ona hamowana przez tarczę hamulcową (1.3). Jeżeli działanie tarczy hamulcowej słabnie, należy wymienić ją na nową.

8 Wyposażenie, narzędzia



Dla własnego bezpieczeństwa należy stosować wyłącznie oryginalne wyposażenie i części zamienne firmy Festool.

Numery do zamówienia wyposażenia i narzędzi znajdziecie Państwo w katalogu Festool lub w internecie pod adresem "www.festool.com".

9 Środowisko

Nie wolno wyrzucać narzędzi elektrycznych wraz z odpadami domowymi! Urządzenia, wyposażenie i opakowania należy przekazać zgodnie z przepisami o ochronie środowiska do odzysku surowców wtórnych. Należy przy tym przestrzegać obowiązujących przepisów państwowych.

Tylko UE: Zgodnie z Europejską Dyrektywą dotyczące zużytych urządzeń elektrycznych i elektronicznych i jej transpozycji do prawa krajowego elektronarzędzia podlegają segregacji i recyklingowi w sposób przyjazny środowisku

Informacje dotyczące rozporządzenia REACH:

www.festool.com/reach

Plattenfräse Aluminium composite milling machine Fraiseuse de plaque aluminium	Serien-Nr. Serial no. N° de série
PF 1200 E	491279 , 491663
Jahr der CE-Kennzeichnung/ Year of CE mark/ Année du marquage CE :	
	2002

(D) EG-Konformitätserklärung. Wir erklären in alleiniger Verantwortung, dass dieses Produkt mit allen relevanten Anforderungen folgender Richtlinien, Normen oder normativen Dokumenten übereinstimmt: 2006/42/EG, 2004/108/EG (bis 19.04.2016), 2014/30/EU (ab 20.04.2016), 2011/65/EU, EN 60745-1: 2009 + Corrigendum 2009 + A11:2010, EN 55014-1:2006+A1:2009+A2:2011, EN 55014-2:1997+Corrigendum 1997+A1:2001+A2:2008, EN 61000-3-2:2006+A1:2009+A2:2009, EN 61000-3-3:2013.

(GB) EC-Declaration of Conformity: We declare under sole responsibility that this product complies with all the relevant requirements in the following Directives, standards and normative documents: 2006/42/EG, 2004/108/EG (until 19.04.2016), 2014/30/EU (from 20.04.2016), 2011/65/EU, EN 60745-1: 2009 + Corrigendum 2009 + A11:2010, EN 55014-1:2006+A1:2009+A2:2011, EN 55014-2:1997+Corrigendum 1997+A1:2001+A2:2008, EN 61000-3-2:2006+A1:2009+A2:2009, EN 61000-3-3:2013.

(F) Déclaration de conformité CE. Nous certifions, sous notre propre responsabilité, que ce produit satisfait aux exigences des directives, normes ou documents correspondants suivants : 2006/42/CE, 2004/108/CE (jusqu'au 19.04.2016), 2014/30/UE (à partir du 20.04.2016), 2011/65/UE, EN 60745-1: 2009 + Corrigendum 2009 + A11:2010, EN 55014-1:2006+A1:2009+A2:2011, EN 55014-2:1997+Corrigendum 1997+A1:2001+A2:2008, EN 61000-3-2:2006+A1:2009+A2:2009, EN 61000-3-3:2013.

(E) Declaración de conformidad CE. Declaramos bajo nuestra responsabilidad que este producto cumple todos los requisitos relevantes de las siguientes directivas, normas o documentos normativos: 2006/42/CE, 2004/108/CE (hasta el 19.04.2016), 2014/30/UE (a partir del 20.04.2016), 2011/65/UE, EN 60745-1: 2009 + Corrigendum 2009 + A11:2010, EN 55014-1:2006+A1:2009+A2:2011, EN 55014-2:1997+Corrigendum 1997+A1:2001+A2:2008, EN 61000-3-2:2006+A1:2009+A2:2009, EN 61000-3-3:2013.

(I) Dichiarazione di conformità CE. Dichiariamo sotto nostra unica responsabilità che il presente prodotto è conforme a tutti i requisiti di rilevanza definiti dalle seguenti direttive, norme o documenti normativi: 2006/42/CE, 2004/108/CE (fino al 19.04.2016), 2014/30/UE (a partire dal 20.04.2016), 2011/65/UE, EN 60745-1: 2009 + Corrigendum 2009 + A11:2010, EN 55014-1:2006+A1:2009+A2:2011, EN 55014-2:1997+Corrigendum 1997+A1:2001+A2:2008, EN 61000-3-2:2006+A1:2009+A2:2009, EN 61000-3-3:2013.

(NL) EG-conformiteitsverklaring. Wij verklaren en stellen ons ervoor verantwoordelijk dat dit product volledig voldoet aan de volgende normen en normatieve documenten: 2006/42/EG, 2004/108/EG (tot 19.04.2016), 2014/30/EU (vanaf 20.04.2016), 2011/65/EU, EN 60745-1: 2009 + Corrigendum 2009 + A11:2010, EN 55014-1:2006+A1:2009+A2:2011, EN 55014-2:1997+Corrigendum 1997+A1:2001+A2:2008, EN 61000-3-2:2006+A1:2009+A2:2009, EN 61000-3-3:2013.

(S) EG-förklaring om överensstämmelse. Vi förklarar på eget ansvar att denna produkt uppfyller alla krav enligt följande direktiv, normer eller normgivande dokument: 2006/42/EG, 2004/108/EG (till 19.04.2016), 2014/30/EU (fr o m 20.04.2016), 2011/65/EU, EN 60745-1: 2009 + Corrigendum 2009 + A11:2010, EN 55014-1:2006+A1:2009+A2:2011, EN 55014-2:1997+Corrigendum 1997+A1:2001+A2:2008, EN 61000-3-2:2006+A1:2009+A2:2009, EN 61000-3-3:2013.

(FIN) EU-vaatimustenmukaisuusvakuutus. Täten vakuutamme vastaavamme siitä, että tämä tuote on seuraavien direktiivien, normien tai normiasiirtojen asiaankuuluvien vaatimusten mukainen: 2006/42/EG, 2004/108/EY (19.04.2016 asti), 2014/30/EU (20.04.2016 alkaen), 2011/65/EU, EN 60745-1: 2009 + Corrigendum 2009 + A11:2010, EN 55014-1:2006+A1:2009+A2:2011, EN 55014-2:1997+Corrigendum 1997+A1:2001+A2:2008, EN 61000-3-2:2006+A1:2009+A2:2009, EN 61000-3-3:2013.

(DK) EU-overensstemmelseerklæring: Vi erklærer med alle relevante krav i følgende direktiver, standarder eller normative dokumenter: 2006/42/EF, 2004/108/EF (til 19.04.2016), 2014/30/EU (fra 20.04.2016), 2011/65/EU, EN 60745-1: 2009 + Corrigendum 2009 + A11:2010, EN 55014-1:2006+A1:2009+A2:2011, EN 55014-2:1997+Corrigendum 1997+A1:2001+A2:2008, EN 61000-3-2:2006+A1:2009+A2:2009, EN 61000-3-3:2013.

(N) EU-samsvarserklæring. Vi erklærer under eget ansvar at dette produktet er i samsvar med alle relevante krav i følgende standarder, normer og normdokumenter: 2006/42/EF, 2004/108/EF (til 19.04.2016), 2014/30/EU (fra 20.04.2016), 2011/65/EU, EN 60745-1: 2009 + Corrigendum 2009 + A11:2010, EN 55014-1:2006+A1:2009+A2:2011, EN 55014-2:1997+Corrigendum 1997+A1:2001+A2:2008, EN 61000-3-2:2006+A1:2009+A2:2009, EN 61000-3-3:2013.

(P) Declaração de conformidade CE. Sob nossa inteira responsabilidade, declaramos que este produto está de acordo com todas as exigências relevantes das seguintes diretivas, normas ou documentos normativos: 2006/42/CE, 2004/108/CE (até 19.04.2016), 2014/30/UE (a partir de 20.04.2016), 2011/65/UE, EN 60745-1: 2009 + Corrigendum 2009 + A11:2010, EN 55014-1:2006+A1:2009+A2:2011, EN 55014-2:1997+Corrigendum 1997+A1:2001+A2:2008, EN 61000-3-2:2006+A1:2009+A2:2009, EN 61000-3-3:2013.

(RUS) Декларация соответствия ЕС. Мы со всей ответственностью заявляем, что данная продукция соответствует всем применимым требованиям следующих стандартов и нормативных документов: 2006/42/EG, 2004/108/EG (до 19.04.2016), 2014/30/UE (с 20.04.2016), 2011/65/UE, EN 60745-1: 2009 + Corrigendum 2009 + A11:2010, EN 55014-1:2006+A1:2009+A2:2011, EN 55014-2:1997+Corrigendum 1997+A1:2001+A2:2008, EN 61000-3-2:2006+A1:2009+A2:2009, EN 61000-3-3:2013.

(CZ) ES prohlášení o shodě. Prohlašujeme se veškerou odpovědností, že tento výrobek je ve shodě se všemi příslušnými požadavky následujících směrnic, norem nebo normativních dokumentů: 2006/42/ES, 2004/108/ES (do 19.04.2016), 2014/30/EU (od 20.04.2016), 2011/65/EU, EN 60745-1: 2009 + Corrigendum 2009 + A11:2010, EN 55014-1:2006+A1:2009+A2:2011, EN 55014-2:1997+Corrigendum 1997+A1:2001+A2:2008, EN 61000-3-2:2006+A1:2009+A2:2009, EN 61000-3-3:2013.

(PL) Oświadczenie o zgodności z normami UE. Niniejszym oświadczamy na własną odpowiedzialność, że produkt ten spełnia wszystkie obowiązujące wymogi następujących dyrektyw, norm lub dokumentów normatywnych: 2006/42/EG, 2004/108/EG (do 19.04.2016), 2014/30/UE (od 20.04.2016), 2011/65/UE, EN 60745-1: 2009 + Corrigendum 2009 + A11:2010, EN 55014-1:2006+A1:2009+A2:2011, EN 55014-2:1997+Corrigendum 1997+A1:2001+A2:2008, EN 61000-3-2:2006+A1:2009+A2:2009, EN 61000-3-3:2013.

Festool GmbH, Wertstr. 20, D-73240 Wendlingen

ppa. Dr. Johannes Steimel

Dr. Johannes Steimel 2015-03-15
Leiter Forschung, Entwicklung, technische Dokumentation
Head of Research, Development and Technical Documentation
Directeur recherche, développement, documentation technique