



» СВЕРЛИЛЬНЫЕ МОБИЛЬНЫЕ СТАНКИ НА МАГНИТНОМ СНОВАНИИ И ДРУГОЕ РУЧНОЕ ОБОРУДОВАНИЕ



## **N** Сверлильные мобильные станки на магнитном основании и другое ручное оборудование

### **Сверлильный ручной станок для кольцевых (корончатых) сверл RSH 1300**

Высокомощный двигатель, настраиваемое оптимальным образом число оборотов и удобная конструкция обеспечивают великолепные результаты сверления машиной. Сверлильный ручной станок для кольцевых (корончатых) сверл RSH1300 компании RUKO оптимально подходит для быстрого и гибкого использования.

### **Сверлильные мобильные станки на магнитном основании RS120, RS125e, RS130e, RS140e**

Новое поколение сверлильных мобильных станков на магнитном основании компании RUKO серийно поставляются с механизмом точной регулировки и сильным магнитом с удерживающим усилием 18 000 Н. Эргономичное конструктивное исполнение и встроенная емкость охлаждающей жидкости с интеллектуальной системой подачи облегчают обращение и обеспечивают возможность прецизионной работы.

## **N** Кромочный фрезер

### **Кромочный фрезер RKF10**

Новый кромочный фрезер компании RUKO служит для снятия фасок и закругления кромок, а также для удаления заусенцев и острых углов. Скорость может подстраиваться к обрабатываемому материалу. Опорная поверхность регулируется по глубине. Крепление инструмента под 45° для трехгранных твердосплавных поворотных режущих пластин обеспечивает быстрое и простое снятие фасок. 2 дополнительных направляющих ролика обеспечивают плавный, устойчивый ход.





## Новые сверлильные мобильные станки на магнитном основании RS120 - RS140e компании RUKO

1. Серийный механизм точной регулировки с демпфированием (возможность перемещения:  $\pm 5$  мм/диапазон поворота:  $\pm 5^\circ$ ).
2. Магнит с удерживающим усилием 18 000 Н и большой опорной поверхностью для всех четырех моделей.
3. Встроенная емкость охлаждающей жидкости с интеллектуальной системой подачи (заправляемое количество 750 мл).
4. Быстрая и простая смена стороны для звездообразной рукоятки.
5. Удобное перемещение станка за счет эргономичной ручки для переноса.



## Сверлильный ручной станок для кольцевых (корончатых) сверл RSH1300

### Технические характеристики:

|                                    |                  |
|------------------------------------|------------------|
| Мощность:                          | 1.300 В          |
| Полезная мощность:                 | 800 В            |
| Номинальная частота вращения:      | 0 - 2000 об/мин  |
| Частота вращения на холостом ходу: | 3400 об/мин      |
| Вес:                               | 3,4 кг           |
| Крепление:                         | гибкое 5/8" x 16 |

|                                                                      |   |
|----------------------------------------------------------------------|---|
| Бесступенчатое регулирование<br>числа оборотов:                      | ✓ |
| Лево- и правостороннее сверление:                                    | ✓ |
| Предохранительная фрикционная<br>муфта предельного момента вращения: | ✓ |
| Электронная защита от перегрузки:                                    | ✓ |
| Блокировка от повторного запуска:                                    | ✓ |

### Диапазон диаметров сверления:

Твёрдосплавное корончатое сверло: Ø 15,0 - 30,0 мм  
Глубина сверления 20,0 мм

Твёрдосплавное корончатое  
сверло MBL: Ø 15,0 - 30,0 мм  
Глубина сверления 20,0 мм

корончатое сверло HSS-G: Ø 12,0 - 60,0 мм  
Глубина сверления 2,5 мм

Твёрдосплавное корончатое  
сверло,  
плоское: Ø 16,0 - 60,0 мм  
Глубина сверления 4,0 мм

Сверла для пластического  
сверления: M4 - M8  
Нарезание резьбы: M12

Напряжение: 220 - 240 В  
Соответствует: VDE, CEE

### Оснастка:

- 1 крепление гибкое 5/8" x 16, артикул 108 323
- 1 аэрозоль для резки 200 мл, артикул 101 025
- 1 транспортировочный кейс из пластмассы

Артикул: 108 1300 RSH





## Обзор RSH1300:

Высокомощный двигатель, настраиваемое оптимальным образом число оборотов и удобная конструкция обеспечивают великолепные результаты сверления машиной. Сверлильный ручной станок для кольцевых (корончатых) сверл RSH 1300 компании RUKO оптимально подходит для быстрого и гибкого использования.

① **Бесступенчатое регулирование числа оборотов**

За счет плавного регулирования числа оборотов скорость резанья может оптимально адаптироваться к определенным рабочим операциям.

② **Высокомощный двигатель**

для быстрого поступательного процесса и сверления отверстий до 60,0 мм диаметром.

③ **Лево- и правостороннее сверление:**

пере-ключается для нарезания резьбы до М 12

④ **Предохранительная фрикционная муфта предельного момента вращения**

Защищает пользователя и ручную корончатую сверлильную машину путем разъединения стороны привода и вторичной стороны при перегрузке.

⑤ **Электронная защита от перегрузки**

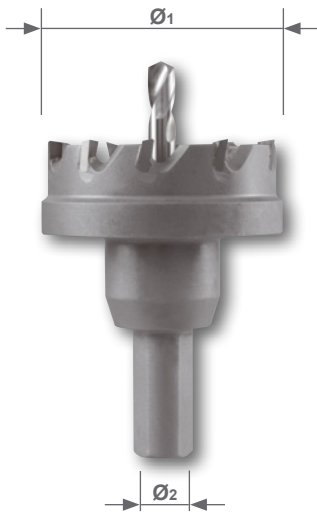
Защищает ручную корончатую сверлильную машину от повреждений.

⑥ **Блокировка от повторного запуска:**

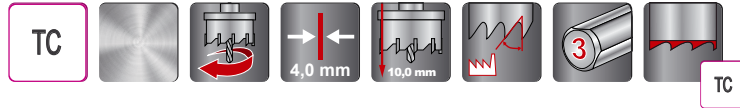
Предотвращает автоматический повторный запуск машины после перегрузки.



Аксессуары к сверлильному ручному станку для кольцевых (корончатых) сверл RSH1300



Кольцевое (корончатое) сверло с впаиванными твердосплавными пластинами, плоское

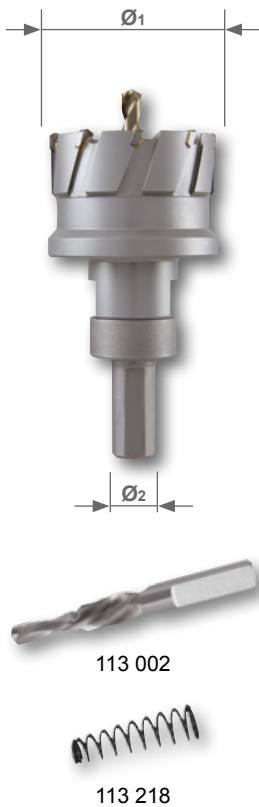


Стандарт упаковки: индивидуальная картонная упаковка

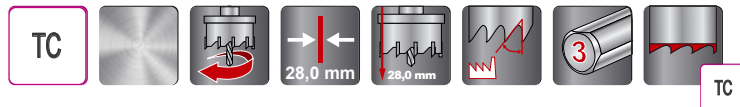


| Ø <sub>1</sub><br>мм | Ø в<br>дюймах | Размеры<br>M + PG | Размер<br>труб в дюймах | Ø <sub>2</sub><br>мм | Артикул    |
|----------------------|---------------|-------------------|-------------------------|----------------------|------------|
| 16,0                 | 5/8           | ~ PG 9            |                         | 10,0                 | 105 016 -1 |
| 16,5                 |               | M 16              |                         | 10,0                 | 105 165 -1 |
| 17,0                 |               |                   |                         | 10,0                 | 105 017 -1 |
| 18,0                 |               |                   |                         | 10,0                 | 105 018 -1 |
| 18,6                 |               | PG 11             |                         | 10,0                 | 105 186 -1 |
| 19,0                 | 3/4           |                   | 3/8                     | 10,0                 | 105 019 -1 |
| 20,0                 |               |                   |                         | 10,0                 | 105 020 -1 |
| 20,4                 | 13/16         | M 20 / PG 13,5    |                         | 10,0                 | 105 204 -1 |
| 21,0                 |               |                   |                         | 10,0                 | 105 021 -1 |
| 22,0                 |               |                   | 1/2                     | 10,0                 | 105 022 -1 |
| 22,5                 | 7/8           | PG 16             |                         | 10,0                 | 105 225 -1 |
| 23,0                 |               |                   |                         | 10,0                 | 105 023 -1 |
| 24,0                 | 15/16         |                   |                         | 10,0                 | 105 024 -1 |
| 25,0                 |               |                   |                         | 10,0                 | 105 025 -1 |
| 25,5                 | 1             | M 25              |                         | 10,0                 | 105 255 -1 |
| 26,0                 |               |                   |                         | 10,0                 | 105 026 -1 |
| 27,0                 | 1 1/16        |                   |                         | 10,0                 | 105 027 -1 |
| 28,0                 | 1 3/32        |                   |                         | 10,0                 | 105 028 -1 |
| 28,3                 | 1 1/8         | PG 21             |                         | 10,0                 | 105 283 -1 |
| 29,0                 |               |                   | 3/4                     | 10,0                 | 105 029 -1 |
| 30,0                 | 1 3/16        |                   |                         | 10,0                 | 105 030 -1 |
| 32,0                 | 1 1/4         |                   |                         | 10,0                 | 105 032 -1 |
| 32,5                 |               | M 32              |                         | 10,0                 | 105 325 -1 |
| 34,0                 |               |                   |                         | 10,0                 | 105 034 -1 |
| 35,0                 | 1 3/8         |                   | 1                       | 10,0                 | 105 035 -1 |
| 36,0                 |               |                   |                         | 10,0                 | 105 036 -1 |
| 37,0                 | 1 7/16        | PG 29             |                         | 10,0                 | 105 037 -1 |
| 38,0                 | 1 1/2         |                   |                         | 10,0                 | 105 038 -1 |
| 40,0                 | 1 9/16        |                   |                         | 10,0                 | 105 040 -1 |
| 40,5                 |               | M 40              |                         | 10,0                 | 105 405 -1 |
| 41,0                 | 1 5/8         |                   |                         | 10,0                 | 105 041 -1 |
| 42,0                 |               |                   |                         | 10,0                 | 105 042 -1 |
| 43,0                 | 1 11/16       |                   |                         | 10,0                 | 105 043 -1 |
| 44,0                 | 1 3/4         |                   | 1 1/4                   | 10,0                 | 105 044 -1 |
| 45,0                 |               |                   |                         | 10,0                 | 105 045 -1 |
| 48,0                 |               |                   |                         | 10,0                 | 105 048 -1 |
| 50,0                 | 1 31/32       |                   |                         | 10,0                 | 105 050 -1 |
| 50,5                 |               | M 50              |                         | 10,0                 | 105 505 -1 |
| 51,0                 | 2             |                   | 1 1/2                   | 13,0                 | 105 051 -1 |
| 52,0                 |               |                   |                         | 13,0                 | 105 052 -1 |
| 54,0                 | 2 1/8         | PG 42             |                         | 13,0                 | 105 054 -1 |
| 55,0                 |               |                   |                         | 13,0                 | 105 055 -1 |
| 57,0                 | 2 1/4         |                   |                         | 13,0                 | 105 057 -1 |
| 60,0                 | 2 3/8         | ~ PG 48           |                         | 13,0                 | 105 060 -1 |





## Кольцевое (корончатое) сверло с впаиванными твердосплавными пластинами MBL



Стандарт упаковки: индивидуальная картонная упаковка

| Ø1<br>мм | Ø в<br>дюймах | Размер труб<br>в дюймах | Ø2<br>мм | Артикул    |
|----------|---------------|-------------------------|----------|------------|
| 15,0     |               |                         | 13,0 мм  | 113 015 -1 |
| 16,0     | 5/8           |                         | 13,0 мм  | 113 016 -1 |
| 17,0     |               |                         | 13,0 мм  | 113 017 -1 |
| 18,0     |               |                         | 13,0 мм  | 113 018 -1 |
| 19,0     | 3/4           | 3/8                     | 13,0 мм  | 113 019 -1 |
| 20,0     |               |                         | 13,0 мм  | 113 020 -1 |
| 21,0     |               |                         | 13,0 мм  | 113 021 -1 |
| 22,0     | 7/8           | 1/2                     | 13,0 мм  | 113 022 -1 |
| 23,0     |               |                         | 13,0 мм  | 113 023 -1 |
| 24,0     | 15/16         |                         | 13,0 мм  | 113 024 -1 |
| 25,0     | 1             |                         | 13,0 мм  | 113 025 -1 |
| 26,0     |               |                         | 13,0 мм  | 113 026 -1 |
| 27,0     | 1 1/16        |                         | 13,0 мм  | 113 027 -1 |
| 28,0     | 1 3/32        |                         | 13,0 мм  | 113 028 -1 |
| 29,0     | 1 1/8         | 3/4                     | 13,0 мм  | 113 029 -1 |
| 30,0     | 1 3/16        |                         | 13,0 мм  | 113 030 -1 |



## Кольцевое (корончатое) сверло HSS-G



Стандарт упаковки: индивидуальная пластиковая упаковка

| Ø1<br>мм | Ø в<br>дюймах | PG   | Размер<br>труб в<br>дюймах | Ø2<br>мм | Артикул<br>HSS | Ø1<br>мм | Ø в<br>дюймах | PG    | Размер<br>труб в<br>дюймах | Ø2<br>мм | Артикул<br>HSS |
|----------|---------------|------|----------------------------|----------|----------------|----------|---------------|-------|----------------------------|----------|----------------|
| 12,0     | 15/32         |      |                            | 8,0      | 128 012        | 33,0     |               |       |                            | 10,0     | 128 033        |
| 13,0     |               |      |                            | 8,0      | 128 013        | 34,0     |               |       |                            | 10,0     | 128 034        |
| 14,0     | 9/16          |      |                            | 8,0      | 128 014        | 35,0     | 1 3/8         |       | 1                          | 10,0     | 128 035        |
| 15,0     |               |      |                            | 10,0     | 128 015        | 36,0     |               |       |                            | 10,0     | 128 036        |
| 16,0     | 5/8           | PG 9 |                            | 10,0     | 128 016        | 37,0     | 1 7/16        | PG 29 |                            | 10,0     | 128 037        |
| 17,0     |               |      |                            | 10,0     | 128 017        | 38,0     | 1 1/2         |       |                            | 10,0     | 128 038        |
| 18,0     |               |      |                            | 10,0     | 128 018        | 39,0     |               |       |                            | 10,0     | 128 039        |
| 19,0     | 3/4           |      | 3/8                        | 10,0     | 128 019        | 40,0     | 1 9/16        |       |                            | 10,0     | 128 040        |
| 20,0     |               |      |                            | 10,0     | 128 020        | 41,0     | 1 5/8         |       |                            | 10,0     | 128 041        |
| 21,0     |               |      |                            | 10,0     | 128 021        | 42,0     |               |       |                            | 10,0     | 128 042        |
| 22,0     |               |      | 1/2                        | 10,0     | 128 022        | 43,0     | 1 11/16       |       |                            | 10,0     | 128 043        |
| 23,0     |               |      |                            | 10,0     | 128 023        | 44,0     | 1 3/4         |       | 1 1/4                      | 10,0     | 128 044        |
| 24,0     | 15/16         |      |                            | 10,0     | 128 024        | 45,0     |               |       |                            | 10,0     | 128 045        |
| 25,0     |               |      |                            | 10,0     | 128 025        | 46,0     |               |       |                            | 10,0     | 128 046        |
| 26,0     |               |      |                            | 10,0     | 128 026        | 47,0     | 1 7/8         | PG 36 |                            | 10,0     | 128 047        |
| 27,0     | 1 1/16        |      |                            | 10,0     | 128 027        | 48,0     |               |       |                            | 10,0     | 128 048        |
| 28,0     | 1 3/32        |      |                            | 10,0     | 128 028        | 49,0     |               |       |                            | 10,0     | 128 049        |
| 29,0     |               |      | 3/4                        | 10,0     | 128 029        | 50,0     | 1 31/32       |       |                            | 10,0     | 128 050        |
| 30,0     | 1 3/16        |      |                            | 10,0     | 128 030        | 55,0     |               |       |                            | 12,0     | 128 055        |
| 31,0     | 1 7/32        |      |                            | 10,0     | 128 031        | 60,0     | 2 3/8         | PG 48 |                            | 12,0     | 128 060        |
| 32,0     | 1 1/4         |      |                            | 10,0     | 128 032        |          |               |       |                            |          |                |







## Метчик безстружечный DIN 2174 HSSE-Co 5 нитрированный VAP, шлифованный



Метчик безстружечный с усиленным хвостовиком, для сквозных и глухих резьб.

Резьба: метрическая DIN ISO 13  
Боковая поверхность: затыловочная шлифовка

Стандарт упаковки: индивидуальная пластиковая упаковка

| Резьба<br>M | Шаг<br>мм | Ø-<br>отверстия<br>мм | L1<br>мм | L2<br>мм | Ø2<br>мм | Артикул<br>HSSE-Co 5<br>нитрирован VAP |
|-------------|-----------|-----------------------|----------|----------|----------|----------------------------------------|
| M 4         | 0,70      | 3,70                  | 63,0     | 13,0     | 4,5      | 271 004 N                              |
| M 5         | 0,80      | 4,65                  | 70,0     | 16,0     | 6,0      | 271 005 N                              |
| M 6         | 1,00      | 5,55                  | 80,0     | 19,0     | 6,0      | 271 006 N                              |
| M 8         | 1,25      | 7,45                  | 90,0     | 22,0     | 8,0      | 271 008 N                              |

## N Сверла для термического сверления в тонкостенных металлах

За счет числа оборотов и нагрева от трения создается локальный разогрев трением, который пластифицирует металлические материалы любого типа. Благодаря этому в течение нескольких секунд могут производиться замкнутые отбортованные вытяжки величиной в несколько толщин исходного материала без образования стружки.



Стандарт упаковки: индивидуальная пластиковая упаковка

| Резьба<br>M | Ø-отверстия<br>мм | Толщина обрабатываемого<br>материала<br>мм | Артикул |
|-------------|-------------------|--------------------------------------------|---------|
| M 4         | 3,7               | 1,3                                        | 274 004 |
| M 5         | 4,5               | 1,3                                        | 274 005 |
| M 6         | 5,4               | 2,0                                        | 274 006 |
| M 8         | 7,4               | 2,0                                        | 274 008 |



## Общий обзор технических характеристик RS120 - RS 140e



| Технические характеристики           | RS120            | RS125e                   | RS130e                  | RS140e                                     |
|--------------------------------------|------------------|--------------------------|-------------------------|--------------------------------------------|
| Сила магнитного притяжения:          | 18.000 Н         | 18.000 Н                 | 18.000 Н                | 18.000 Н                                   |
| Мощность:                            | 1.200 В          | 1.200 В                  | 1.840 В                 | 1.840 В                                    |
| Ходы:                                | 2 Хода           | 2 Хода                   | 2 Хода                  | 4 Хода                                     |
| Скорость вращения:                   | 250 / 450 об/мин | 100-250 / 180-450 об/мин | 40-120 / 160-450 об/мин | 40-120 / 70-180 / 160-450 / 300-700 об/мин |
| Регулятор оборотов:                  | Нет              | Да                       | Да                      | Да                                         |
| Регулятор скорости:                  | Нет              | Нет                      | Нет                     | Да                                         |
| Лево- и правостороннее сверление:    | Нет              | Да                       | Нет                     | Да                                         |
| Высота:                              | 600,0 - 675,0 мм | 600,0 - 675,0 мм         | 600,0 - 680,0 мм        | 600,0 - 680,0 мм                           |
| Длина/ширина магнита:                | 240 x 108,0 мм   | 240 x 108,0 мм           | 240 x 108,0 мм          | 240 x 108,0 мм                             |
| Вес:                                 | 23,0 кг          | 23,0 кг                  | 26,0 кг                 | 26,0 кг                                    |
| Высота подъема:                      | 200,0 мм         | 200,0 мм                 | 200,0 мм                | 200,0 мм                                   |
| Крепление:                           | Конус Морзе МК 2 | Конус Морзе МК 2         | Конус Морзе МК 3        | Конус Морзе МК 3                           |
| Корончатые фрезы:                    | Ø 12,0 - 60,0 мм | Ø 12,0 - 60,0 мм         | Ø 12,0 - 100,0 мм       | Ø 12,0 - 100,0 мм                          |
| Сверлильный патрон:                  | 3,0 - 16,0 мм    | 3,0 - 16,0 мм            | 3,0 - 16,0 мм           | 3,0 - 16,0 мм                              |
| Спиральные сверла DIN 338:           | до Ø 16,0 мм     | до Ø 16,0 мм             | до Ø 16,0 мм            | до Ø 16,0 мм                               |
| Спиральные сверла DIN 1897:          | до Ø 16,0 мм     | до Ø 16,0 мм             | до Ø 16,0 мм            | до Ø 16,0 мм                               |
| Спиральные сверла DIN 345:           | до Ø 23,0 мм     | до Ø 23,0 мм             | до Ø 31,5 мм            | до Ø 31,5 мм                               |
| Глубина сверления, корончатые фрезы: | 110,0 мм         | 110,0 мм                 | 110,0 мм                | 110,0 мм                                   |
| Напряжение:                          | 220 – 240 В      | 220 – 240 В              | 220 – 240 В             | 220 – 240 В                                |
| Соответствует:                       | VDE, CEE         | VDE, CEE                 | VDE, CEE                | VDE, CEE                                   |
| Подвижность:                         | +/- 5,0 мм       | +/- 5,0 мм               | +/- 5,0 мм              | +/- 5,0 мм                                 |
| Радиус поворота:                     | +/- 5°           | +/- 5°                   | +/- 5°                  | +/- 5°                                     |
| Резьба:                              | Нет              | Да                       | Нет                     | Да                                         |

| Оснастка:       | RS120                                                    | RS125e                                                   | RS130e                                                   | RS140e                                                   |
|-----------------|----------------------------------------------------------|----------------------------------------------------------|----------------------------------------------------------|----------------------------------------------------------|
|                 | Кейс для транспортировки изделий из пластмассы + троллей | Кейс для транспортировки изделий из пластмассы + троллей | Кейс для транспортировки изделий из пластмассы + троллей | Кейс для транспортировки изделий из пластмассы + троллей |
|                 | Клин для выбивки                                         | Клин для выбивки                                         | Клин для выбивки                                         | Клин для выбивки                                         |
|                 | Ремень безопасности                                      | Ремень безопасности                                      | Ремень безопасности                                      | Ремень безопасности                                      |
|                 | Сверлильный патрон, 108 117 3,0 - 16,0 мм                | Сверлильный патрон, 108 117 3,0 - 16,0 мм                | Сверлильный патрон, 108 117 3,0 - 16,0 мм                | Сверлильный патрон, 108 117 3,0 - 16,0 мм                |
|                 | Емкость для охлаждающей жидкости + аэрозоль              | Емкость для охлаждающей жидкости + аэрозоль              | Емкость для охлаждающей жидкости + аэрозоль              | Емкость для охлаждающей жидкости + аэрозоль              |
|                 | Рабочие защитные перчатки                                | Рабочие защитные перчатки                                | Рабочие защитные перчатки                                | Рабочие защитные перчатки                                |
|                 | Защитные очки                                            | Защитные очки                                            | Защитные очки                                            | Защитные очки                                            |
|                 | Защитные наушники                                        | Защитные наушники                                        | Защитные наушники                                        | Защитные наушники                                        |
|                 | EasyLock артикул 108 317                                 | EasyLock артикул 108 317                                 | EasyLock артикул 108 318                                 | EasyLock артикул 108 318                                 |
| <b>Артикул:</b> | 108 0120 RS                                              | 108 0125 RS                                              | 108 0130 RS                                              | 108 0140 RS                                              |



## Общий обзор технических характеристик RS 5e - RS25e



| Технические характеристики           | RS5e             | RS10             | RS25e                    |
|--------------------------------------|------------------|------------------|--------------------------|
| Сила магнитного притяжения:          | 10.000 Н         | 10.000 Н         | 13.000 Н                 |
| Мощность:                            | 1.200 В          | 1.120 В          | 1.200 В                  |
| Ходы:                                | 1 Хода           | 1 Хода           | 2 Хода                   |
| Скорость вращения:                   | 140 - 350 об/мин | 450 об/мин       | 100-250 / 180-450 об/мин |
| Регулятор оборотов:                  | Да               | Нет              | Да                       |
| Регулятор скорости:                  | Нет              | Нет              | Нет                      |
| Лево- и правостороннее сверление:    | Нет              | Нет              | Да                       |
| Высота:                              | 182,0 мм         | 413,0 - 548,0 мм | 408,0 - 598,0 мм         |
| Длина/ширина магнита:                | 160,0 x 80,0 мм  | 160,0 x 80,0 мм  | 190,0 x 90,0 мм          |
| Вес:                                 | 11,0 кг          | 13,0 кг          | 18,0 кг                  |
| Высота подъема:                      | 38,0 мм          | 135,0 мм         | 190,0 мм                 |
| Крепление:                           | Weldon 19,0 мм   | Weldon 19,0 мм   | Конус Морзе МК 2         |
| Корончатые фрезы:                    | Ø 12,0 - 35,0 мм | Ø 12,0 - 35,0 мм | Ø 12,0 - 60,0 мм         |
| Сверильный патрон:                   | –                | 1,0 - 13,0 мм    | 3,0 - 16,0 мм            |
| Спиральные сверла DIN 338:           | –                | до Ø 10,0 мм     | до Ø 13,0 мм             |
| Спиральные сверла DIN 1897:          | –                | до Ø 13,0 мм     | до Ø 16,0 мм             |
| Спиральные сверла DIN 345:           | –                | –                | до Ø 20,0 мм             |
| Глубина сверления, корончатые фрезы: | 30,0 мм          | 30,0 мм          | 30,0 / 55,0 мм           |
| Напряжение:                          | 220 – 240 В      | 220 – 240 В      | 220 – 240 В              |
| Соответствует:                       | VDE, CEE         | VDE, CEE         | VDE, CEE                 |
| Подвижность:                         | Нет              | Нет              | Нет                      |
| Радиус поворота:                     | Нет              | Нет              | Нет                      |
| Резьба:                              | Нет              | Нет              | Да                       |

| Оснастка: | RS5e                                  | RS10                                           | RS25e                                          |
|-----------|---------------------------------------|------------------------------------------------|------------------------------------------------|
|           | Текстильная сумка для транспортировки | Кейс для транспортировки изделий из пластмассы | Кейс для транспортировки изделий из пластмассы |
|           | Ключ с внутренним шестигранником      | Ключ с внутренним шестигранником               | Клин для выбивки                               |
|           | Ремень безопасности                   | Ремень безопасности                            | Ремень безопасности                            |
|           | –                                     | Сверильный патрон, 108 116<br>1,0 - 13,0 мм    | Сверильный патрон, 108 117<br>3,0 - 16,0 мм    |
|           | –                                     | Адаптер для сверильного патрона                | Конический стержень МК 2 / В16                 |
|           | Ёмкость под охлаждающую жидкость      | Ёмкость под охлаждающую жидкость               | Ёмкость под охлаждающую жидкость               |
|           |                                       | Переходник с, Артикул. 108 159                 | Переходник с, Артикул. 108 315                 |

| Артикул: | 108 006 RS | 108 001 RS | 108 005 RS |
|----------|------------|------------|------------|
|----------|------------|------------|------------|



## Станок на магнитном основании RS120

### Технические характеристики:

|                             |                                |
|-----------------------------|--------------------------------|
| Сила магнитного притяжения: | 18.000 Н                       |
| Мощность:                   | 1.200 В                        |
| Скорость вращения:          | 1. 250 об/мин<br>2. 450 об/мин |
| Высота:                     | 600,0 - 675,0 мм               |
| Высота подъема:             | 200,0 мм                       |
| Длина/ширина:               | 240,0 x 108,0 мм               |
| Вес:                        | 23,0 кг                        |
| Крепление:                  | Конус Морзе МК 2               |
| Сверлильный патрон:         | 3,0 - 16,0 мм                  |

|                                     |              |
|-------------------------------------|--------------|
| Диапазон диаметров сверления:       |              |
| Спиральные свёрла (DIN 338):        | до Ø 16,0 мм |
| Спиральные свёрла (DIN 1897):       | до Ø 16,0 мм |
| Спиральные свёрла (DIN 345):        | до Ø 23,0 мм |
| Корончатые фрезы:                   | до Ø 60,0 мм |
| Глубина сверления корончатые фрезы: | 110,0 мм     |

|                |             |
|----------------|-------------|
| Напряжение:    | 220 - 240 В |
| Соответствует: | VDE, CEE    |

### Оснастка:

- 1 Кейс для транспортировки изделий из пластмассы + троллей
- 1 Клин для выбивки
- 1 Ремень безопасности
- 1 Сверлильный патрон Ø 3,0 - 16,0 мм, артикул 108 117
- 1 Емкость для охлаждающей жидкости + аэрозоль
- 1 Рабочие защитные перчатки
- 1 Защитные очки
- 1 Защитные наушники
- 1 EasyLock артикул 108 317

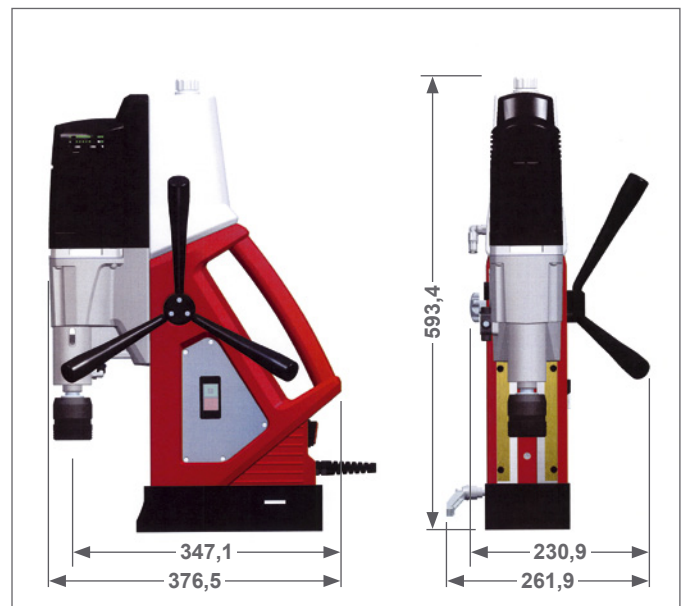
Артикул: 108 0120 RS





## Обзор RS120:

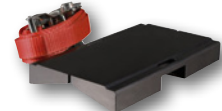
- ① **Повышенная долговечность** благодаря проложенному внутри кабелю.  
Никаких загрязнений и повреждений!
- ② **Мощный мотор**  
для корончатых фрез до  $\varnothing 60,0$  мм.
- ③ **2-ступенчатая передача:**  
с прецизионными шестернями.
- ④ **Эргономичное размещение** кнопок включения мотора и магнита.
- ⑤ **Механизм точной регулировки**  
Возможность перемещения:  $\pm 5$  мм  
Диапазон поворота:  $\pm 5^\circ$
- ⑥ **Магнит**  
Мощный магнит с удерживающим усилием 18 000 Н



RS 120



Артикул. 108 113



Артикул. 108 114

Переходник с конусом Морзе МК 2  
Артикул. 108 315



EasyLock с конусом Морзе МК 2  
Артикул. 108 317



Переходник с конусом Морзе МК 2  
Артикул. 108 104



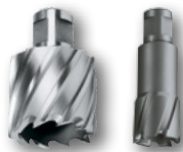
Конический стержень с конусом Морзе МК 2  
Артикул. 108 120



Адаптер для коронки  
Артикул. 108 108



**Кольцевые (корончатые) сверла HSS / HSS Co 5 / твёрдосплавная Weldon**



Адаптер для коронки  
Артикул. 108 126



Сверла по металлу DIN 345 Морзе МК 2



Артикул. 108 117



Кольцевое (корончатое) сверло с впадинами твёрдосплавными пластинами 50,0 мм с посадкой под резьбу



Кольцевое (корончатое) сверло с впадинами твёрдосплавными пластинами 50,0 мм Quick IN



HSSE-Co 5 50,0 мм Quick IN



HSS 30,0 мм Quick IN



Кольцевое (корончатое) сверло с впадинами твёрдосплавными пластинами HSS / твёрдосплавная с посадкой под резьбу



## Станок на магнитном основании RS125e

### Технические характеристики:

|                             |                                            |
|-----------------------------|--------------------------------------------|
| Сила магнитного притяжения: | 18.000 Н                                   |
| Мощность:                   | 1.200 В                                    |
| Скорость вращения:          | 1. 100 - 250 об/мин<br>2. 180 - 450 об/мин |
| Высота:                     | 600,0 - 675,0 мм                           |
| Высота подъема:             | 200,0 мм                                   |
| Длина/ширина:               | 240,0 x 108,0 мм                           |
| Вес:                        | 23,0 кг                                    |
| Крепление:                  | Конус Морзе МК 2                           |
| Сверлильный патрон:         | 3,0 - 16,0 мм                              |

### Диапазон диаметров сверления:

|                                     |              |
|-------------------------------------|--------------|
| Спиральные сверла (DIN 338):        | до Ø 16,0 мм |
| Спиральные сверла (DIN 1897):       | до Ø 16,0 мм |
| Спиральные сверла (DIN 345):        | до Ø 23,0 мм |
| Корончатые фрезы:                   | до Ø 60,0 мм |
| Глубина сверления корончатые фрезы: | 110,0 мм     |

|                |             |
|----------------|-------------|
| Напряжение:    | 220 - 240 В |
| Соответствует: | VDE, CEE    |

### Оснастка:

- 1 Кейс для транспортировки изделий из пластмассы + троллей
- 1 Клин для выбивки
- 1 Ремень безопасности
- 1 Сверлильный патрон Ø 3,0 - 16,0 мм, артикул 108 117
- 1 Емкость для охлаждающей жидкости + аэрозоль
- 1 Рабочие защитные перчатки
- 1 Защитные очки
- 1 Защитные наушники
- 1 EasyLock артикул 108 317

Артикул: 108 0125 RS

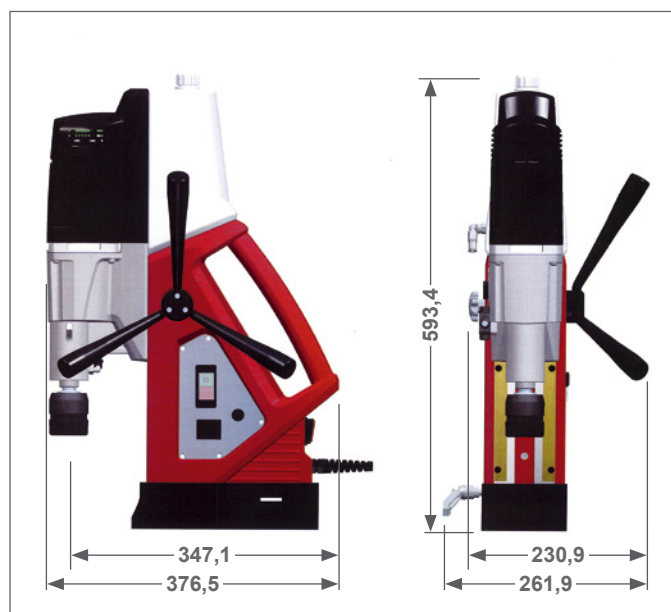






## Обзор RS125e:

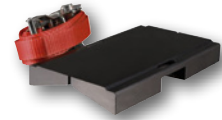
- ① **Повышенная долговечность** благодаря проложенному внутри кабелю.  
Никаких загрязнений и повреждений!
- ② **Мощный мотор**  
для корончатых фрез до  $\varnothing 60,0$  мм.
- ③ **2-ступенчатая передача:**  
с прецизионными шестернями.
- ④ **Эргономичное размещение** кнопок включения мотора и магнита.
- ⑤ **регулятору оборо-тов:**  
Благодаря бесступенчатому регулятору оборо-тов можно устанавливать нужную скорость сверления.
- ⑥ **Лево- и правостороннее сверление:**  
пере-ключается для наре-зания резьбы до М 30
- ⑦ **Механизм точной регулировки**  
Возможность перемещения:  $\pm 5$  мм  
Диапазон поворота:  $\pm 5^\circ$
- ⑧ **Магнит**  
Мощный магнит с удерживающим усилием 18 000 Н



RS 125e



Артикул. 108 113



Артикул. 108 114

Переходник с конусом Морзе МК 2  
Артикул. 108 315

EasyLock с конусом Морзе МК 2  
Артикул. 108 317

Быстрозажимной патрон с конусом Морзе МК 2  
Артикул. 108 163

Переходник с конусом Морзе МК 2  
Артикул. 108 104

Конический стержень с конусом Морзе МК 2  
Артикул. 108 120



Кольцевые (корончатые) сверла HSS/HSS Co5 и с вляянными твердосплавными пластинами с хвостовиком Weldon

Сверла по металлу DIN 345 Морзе МК 2

Кольцевые (корончатые) сверла HSS/HSS Co5 и с вляянными твердосплавными пластинами с с посадкой под резьбу



Адаптер для коронки  
Артикул. 108 108

Адаптер для коронки  
Артикул. 108 126

Кольцевые (корончатые) сверла HSS/HSS Co5 и с вляянными твердосплавными пластинами с хвостовиком Weldon

Артикул. 108 117



Быстросменная насадка с предохранительной муфты  
Артикул. 108 166

Быстросменная насадка без предохранительной муфты  
Артикул. 108 180



Кольцевое (корончатое) сверло с вляянными твердосплавными пластинами 50,0 мм с посадкой под резьбу

Кольцевое (корончатое) сверло с вляянными твердосплавными пластинами 50,0 мм Quick IN

HSSE-Co 5 50,0 мм Quick IN

HSS 30,0 мм Quick IN



## Станок на магнитном основании RS130e

### Технические характеристики:

|                             |                                           |
|-----------------------------|-------------------------------------------|
| Сила магнитного притяжения: | 18.000 Н                                  |
| Мощность:                   | 1.840 В                                   |
| Скорость вращения:          | 1. 40 - 120 об/мин<br>2. 160 - 450 об/мин |
| Высота:                     | 600,0 - 680,0 мм                          |
| Высота подъема:             | 200,0 мм                                  |
| Длина/ширина:               | 240,0 x 108,0 мм                          |
| Вес:                        | 26,0 кг                                   |
| Крепление:                  | Конус Морзе МК 3                          |
| Сверлильный патрон:         | 3,0 - 16,0 мм                             |

|                                     |               |
|-------------------------------------|---------------|
| Диапазон диаметров сверления:       |               |
| Спиральные свёрла (DIN 338):        | до Ø 16,0 мм  |
| Спиральные свёрла (DIN 1897):       | до Ø 16,0 мм  |
| Спиральные свёрла (DIN 345):        | до Ø 31,5 мм  |
| Корончатые фрезы:                   | до Ø 100,0 мм |
| Глубина сверления корончатые фрезы: | 110,0 мм      |

|                |             |
|----------------|-------------|
| Напряжение:    | 220 - 240 В |
| Соответствует: | VDE, CEE    |

### Оснастка:

- 1 Кейс для транспортировки изделий из пластмассы + троллей
- 1 Клин для выбивки
- 1 Ремень безопасности
- 1 Сверлильный патрон Ø 3,0 - 16,0 мм, артикул 108 117
- 1 Емкость для охлаждающей жидкости + аэрозоль
- 1 Рабочие защитные перчатки
- 1 Защитные очки
- 1 Защитные наушники
- 1 EasyLock артикул 108 318

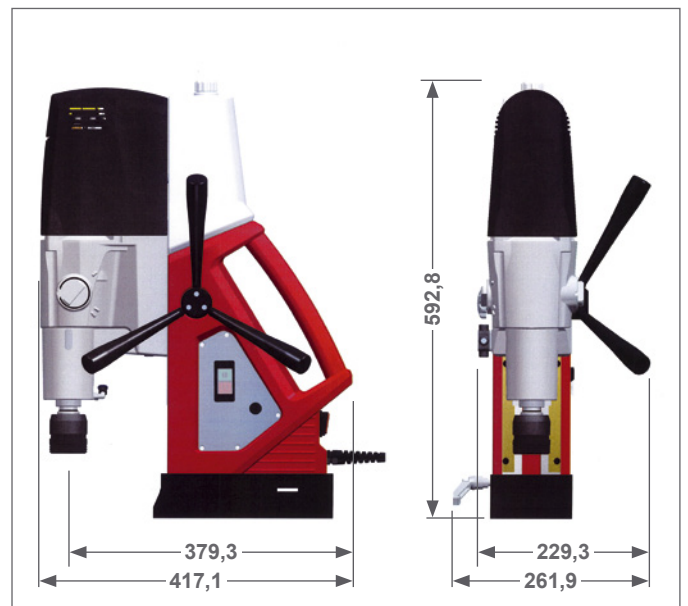
Артикул: 108 0130 RS





## Обзор RS130e:

- ① **Повышенная долговечность** благодаря проложенному внутри кабелю. Никаких загрязнений и повреждений!
- ② **Мощный мотор** для корончатых фрез до  $\varnothing 100,0$  мм.
- ③ **2-ступенчатая передача:** с прецизионными шестернями.
- ④ **Эргономичное размещение** кнопок включения мотора и магнита.
- ⑤ **регулятору оборо-тов:** Благодаря бесступенчатому регулятору оборо-тов можно устанавливать нужную скорость сверления.
- ⑥ **Механизм точной регулировки**  
Возможность перемещения:  $\pm 5$  мм  
Диапазон поворота:  $\pm 5^\circ$
- ⑦ **Магнит**  
Мощный магнит с удерживающим усилием 18 000 Н



RS 130e



Артикул. 108 113



Артикул. 108 114

Переходник с конусом Морзе МК 3  
Артикул. 108 316



EasyLock с конусом Морзе МК 3  
Артикул. 108 318



Переходная втулка с конусом Морзе МК 3 на с конусом Морзе МК 2  
Артикул. 108 125



Переходник с конусом Морзе МК 3  
Артикул. 108 105



Конический стержень с конусом Морзе МК 3  
Артикул. 108 121



Кольцевые (корончатые) сверла HSS/HSS Co5 и с впалянными твердосплавными пластинами с хвостовиком Weldon

Переходник с конусом Морзе МК 2  
Артикул. 108 302

Переходник с конусом Морзе МК 2  
Артикул. 108 102

EasyLock с конусом Морзе МК 2  
Артикул. 108 312

Адаптер для коронки  
Артикул. 108 108



Адаптер для коронки  
Артикул. 108 126



Кольцевые (корончатые) сверла HSS/HSS Co5 и с впалянными твердосплавными пластинами с хвостовиком Weldon



Кольцевые (корончатые) сверла HSS/HSS Co5 и с впалянными твердосплавными пластинами с с посадкой под резьбу



Артикул. 108 117



Сверла по металлу DIN 345 Морзе МК 3



Кольцевое (корончатое) сверло с впалянными твердосплавными пластинами 50,0 мм с посадкой под резьбу



Кольцевое (корончатое) сверло с впалянными твердосплавными пластинами 50,0 мм Quick IN



HSSE-Co 5 50,0 мм Quick IN



HSS 30,0 мм Quick IN



## Станок на магнитном основании RS140e

### Технические характеристики:

|                             |                                                                                        |
|-----------------------------|----------------------------------------------------------------------------------------|
| Сила магнитного притяжения: | 18.000 Н                                                                               |
| Мощность:                   | 1.840 В                                                                                |
| Скорость вращения:          | 1. 40 - 120 об/мин<br>2. 70 - 180 об/мин<br>3. 160 - 450 об/мин<br>4. 300 - 700 об/мин |
| Высота:                     | 600,0 - 680,0 мм                                                                       |
| Высота подъема:             | 200,0 мм                                                                               |
| Длина/ширина:               | 240,0 x 108,0 мм                                                                       |
| Вес:                        | 26,0 кг                                                                                |
| Крепление:                  | Конус Морзе МК 3                                                                       |
| Сверлильный патрон:         | 3,0 - 16,0 мм                                                                          |

### Диапазон диаметров сверления:

|                                     |               |
|-------------------------------------|---------------|
| Спиральные сверла (DIN 338):        | до Ø 16,0 мм  |
| Спиральные сверла (DIN 1897):       | до Ø 16,0 мм  |
| Спиральные сверла (DIN 345):        | до Ø 31,5 мм  |
| Корончатые фрезы:                   | до Ø 100,0 мм |
| Глубина сверления корончатые фрезы: | 110,0 мм      |

|                |             |
|----------------|-------------|
| Напряжение:    | 220 - 240 В |
| Соответствует: | VDE, CEE    |

### Оснастка:

- 1 Кейс для транспортировки изделий из пластмассы + троллей
- 1 Клин для выбивки
- 1 Ремень безопасности
- 1 Сверлильный патрон Ø 3,0 - 16,0 мм, артикул 108 117
- 1 Емкость для охлаждающей жидкости + аэрозоль
- 1 Рабочие защитные перчатки
- 1 Защитные очки
- 1 Защитные наушники
- 1 EasyLock артикул 108 318

Артикул: 108 0140 RS

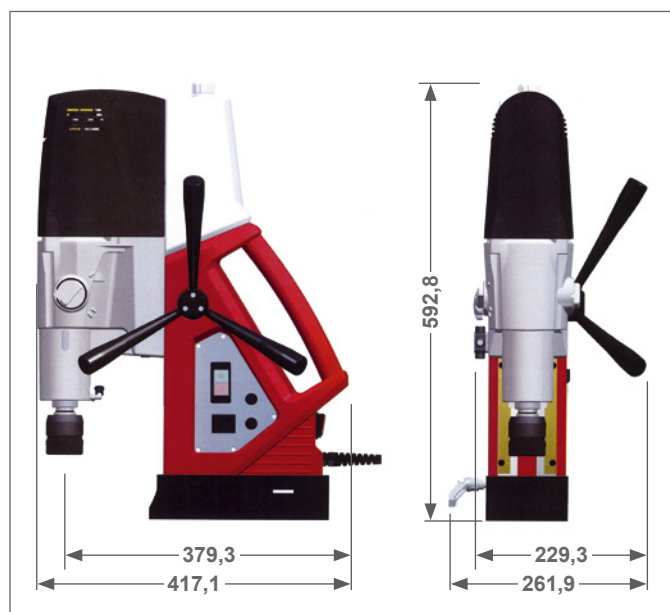






## Обзор RS140e:

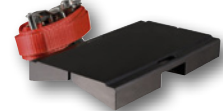
- ① **Повышенная долговечность** благодаря проложенному внутри кабелю.  
Никаких загрязнений и повреждений!
- ② **Мощный мотор**  
для корончатых фрез до  $\varnothing 100,0$  мм.
- ③ **4-ступенчатая передача:**  
с прецизионными шестернями.
- ④ **Эргономичное размещение** кнопок включения мотора и магнита.
- ⑤ **регулятору оборо-тов:**  
Благодаря бесступенчатому регулятору оборо-тов можно устанавливать нужную скорость сверления.
- ⑥ **бесступенчатого регулятора:**  
При помощи бесступенчатого регулятора устанавливается крутящий момент мотора.
- ⑦ **Лево- и правостороннее сверление:**  
пере-ключается для наре-зания резьбы до M 30
- ⑧ **Механизм точной регулировки**  
Возможность перемещения:  $\pm 5$  мм  
Диапазон поворота:  $\pm 5^\circ$
- ⑨ **Магнит**  
Мощный магнит с удерживающим усилием 18 000 Н



RS 140e



Артикул. 108 113



Артикул. 108 114

Переходник с конусом Морзе МК 3  
Артикул. 108 316

EasyLock с конусом Морзе МК 3  
Артикул. 108 318

Переходная втулка с конусом Морзе МК 3 на с конусом Морзе МК 2  
Артикул. 108 125

Переходник с конусом Морзе МК 3  
Артикул. 108 105

Конический стержень с конусом Морзе МК 3  
Артикул. 108 121



Кольцевые (корончатые) сверла HSS/HSS Co5 и с впалянными твердосплавными пластинами с хвостовиком Weldon

Переходник с конусом Морзе МК 2  
Артикул. 108 302

Переходник с конусом Морзе МК 2  
Артикул. 108 102

EasyLock с конусом Морзе МК 2  
Артикул. 108 312

Сверла по металлу DIN 345 Морзе МК 3



Адаптер для коронки  
Артикул. 108 108

Адаптер для коронки  
Артикул. 108 126

Кольцевые (корончатые) сверла HSS/HSS Co5 и с впалянными твердосплавными пластинами с хвостовиком Weldon

Кольцевые (корончатые) сверла HSS/HSS Co5 и с впалянными твердосплавными пластинами с посадкой под резьбу

Быстрозажимной патрон с конусом Морзе МК 3  
Артикул. 108 160

Артикул. 108 117



Быстросменная насадка с предохранительной муфты  
Артикул. 108 166

Быстросменная насадка без предохранительной муфты  
Артикул. 108 180

Кольцевое (корончатое) сверло с впалянными твердосплавными пластинами 50,0 мм с посадкой под резьбу

Кольцевое (корончатое) сверло с впалянными твердосплавными пластинами 50,0 мм Quick IN

HSSE-Co 5 50,0 мм Quick IN

HSS 30,0 мм Quick IN



## Мини станок на магнитном основании RS5e

### Технические характеристики:

|                             |                  |
|-----------------------------|------------------|
| Сила магнитного притяжения: | 10.000 Н         |
| Мощность:                   | 1.200 В          |
| Скорость вращения:          | 140 - 350 об/мин |
| Высота:                     | 182,0 мм         |
| Высота подъема:             | 38,0 мм          |
| Длина/ширина магнита:       | 160,0 x 80,0 мм  |
| Вес:                        | 11,0 кг          |
| Крепление:                  | Weldon 19,0 мм   |

Диапазон диаметров сверления:  
Корончатые фрезы: до Ø 35,0 мм  
Глубина сверления корончатые фрезы: 30,0 мм

Напряжение: 230 В  
Соответствует: VDE, CEE

### Оснастка:

- 1 Текстильная сумка для транспортировки  
вкл. 2 пластиковых бокса для хранения
- 1 Штифт выталкивателя Ø 6,35 x 70,0 мм артикул 108 344
- 1 Ёмкость под охлаждающую жидкость артикул 108 101
- 1 Ремень безопасности
- 1 Инструкция по эксплуатации

Артикул: 108 006 RS

### RS5e - Оптимальное применение в тесных условиях.

Благодаря магнитной подушке станок можно использовать в горизонтальном, вертикальном, и перевернутом положении. Станок компактен, прост в обращении, универсален в применении и мобилен.

Электронная схема защиты предохраняет от непроизвольного включения мотора, если магнитная подушка еще не включена. Станок оборудован предохранительным автоматическим отключением в случаях, когда магнитная подушка под влиянием внешних факторов может выйти из строя.

Станок идеален для работы в таких отраслях, как промышленное строительство, машиностроение, судостроение, строительство мостов, кранов, а также металлоконструкций, монтажных работ и т.д.





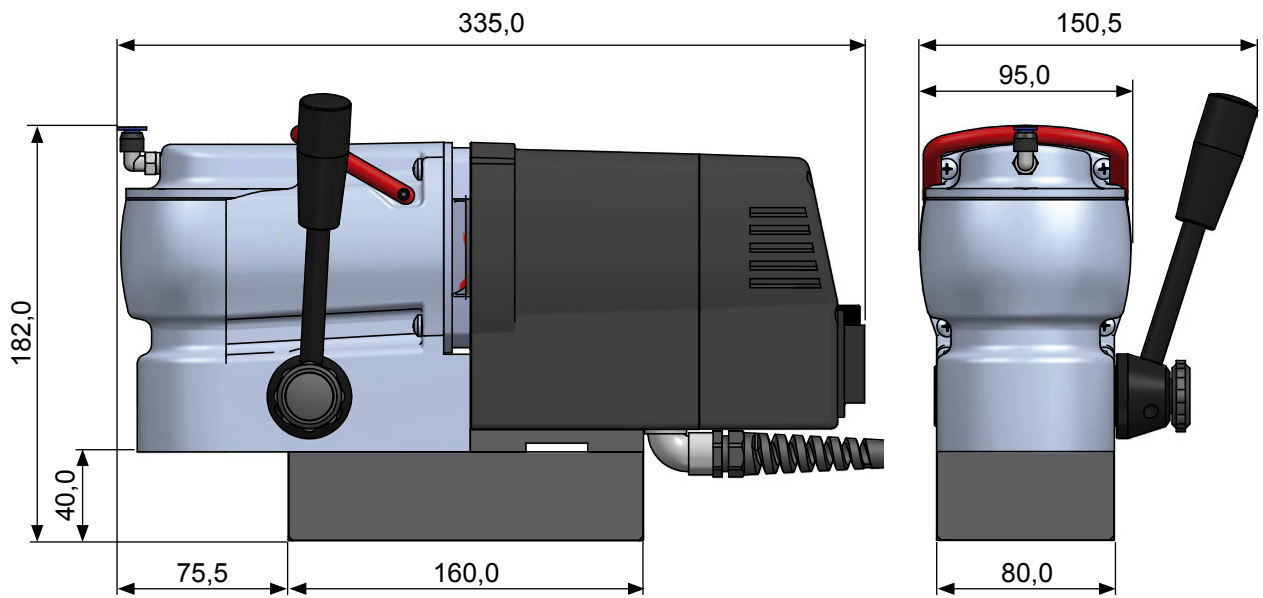
## Обзор RS5e:

- несмотря на свою малую габаритную высоту можно использовать Кольцевые (корончатые) сверла с глубиной сверления в 30,0 мм.
- надежная конструкция машины обеспечивает длительный срок службы.
- корпус редуктора из алюминиевого литья помогает сохранить низкий вес, но при этом также обеспечивает необходимую стабильность.
- установленные в передачу между пересекающимися осями закаленные зубчатые колеса со спиральными зубьями обеспечивают ровный ход и длительный срок службы.
- высокоточные подшипники рассчитаны с запасом, благодаря чему рабочий шпиндель на 5 опорах может надежно воспринимать осевые и радиальные усилия.
- точная шлицевая направляющая рабочего шпинделя гарантирует постоянную надежную передачу усилия на сверлильный инструмент.
- расположенная внутри система охлаждения обеспечивает оптимальное охлаждение инструмента и тем самым длительный срок службы.
- благодаря электронике можно регулировать число оборотов в зависимости от диаметра инструмента.

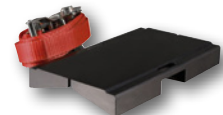
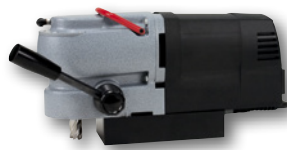
- Дозированная подача охлаждающего средства:**  
внешнее охлаждение гарантирует чистое резание и высокую износостойкость.
- Мощный мотор:**  
для корончатых фрез до  $\varnothing 35,0$  мм.
- Магнит:**  
10.000 N
- Регулятору оборотов:**  
Благодаря бесступенчатому регулятору оборотов можно устанавливать нужную скорость сверления.
- Ручка:**  
легко монтируется как слева, так и справа (для правой и левой).



RS 5e



Артикул. 108 113



Артикул. 108 114

HSS  
30,0 мм  
Weldon



HSSE-Co 5  
30,0 мм  
Weldon



с впаивными твердосплавными  
пластинами 25,0 мм  
Weldon



HSS-TiAlN  
30,0 мм  
Weldon



HSS  
30,0 мм  
Weldon



## Станок на магнитном основании RS10

### Технические характеристики:

|                             |                       |
|-----------------------------|-----------------------|
| Сила магнитного притяжения: | 10.000 Н              |
| Мощность:                   | 1.120 В               |
| Скорость вращения:          | 450 об/мин            |
| Высота:                     | 413,0 - 548,0 мм      |
| Высота подъема:             | 135,0 мм              |
| Длина/ширина магнита:       | 160,0 x 80,0 мм       |
| Вес:                        | 13,0 кг               |
| Крепление:                  | Weldon 19,0 мм (3/4") |
| Редуктор:                   | M14                   |
| Сверлильный патрон:         | 1,0 - 13,0 мм адаптер |

### Диапазон диаметров сверления:

|                                     |              |
|-------------------------------------|--------------|
| Спиральные свёрла (DIN 338):        | до Ø 10,0 мм |
| Спиральные свёрла (DIN 1897):       | до Ø 13,0 мм |
| Корончатые фрезы:                   | до Ø 35,0 мм |
| Глубина сверления корончатые фрезы: | 30,0 мм      |

|                |          |
|----------------|----------|
| Напряжение:    | 230 В    |
| Соответствует: | VDE, CEE |

### Оснастка:

- 1 Кейс для транспортировки изделий из пластмассы
- 1 Сверлильный патрон Ø 1,0 - 13,0 мм артикул 108 116
- 1 Адаптер для сверлильного патрона артикул 108 115
- 1 Ёмкость под охлаждающую жидкость артикул 108 101
- 1 Ключ с внутренним шестигранником для переходников Weldon
- 1 Ремень безопасности
- 1 Инструкция по эксплуатации
- 1 С переходником артикул 108 159 для Кольцевых (корончатых) сверл с хвостовиком Weldon

Артикул: 108 001 RS

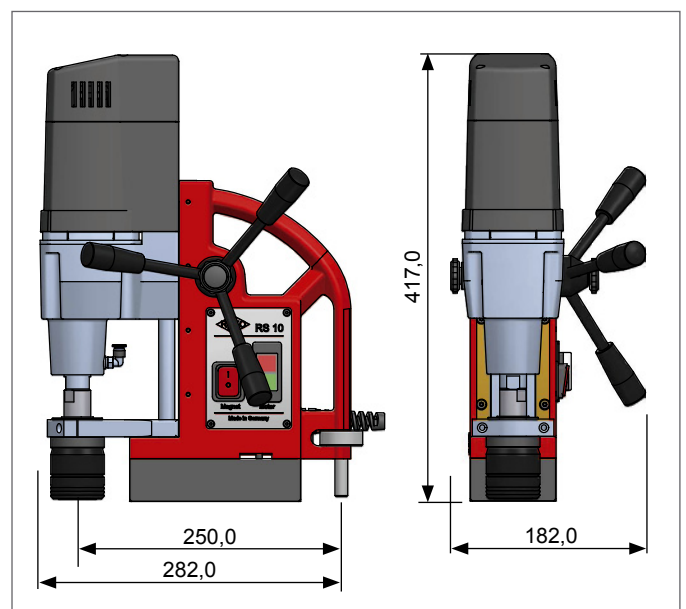






## Обзор RS10:

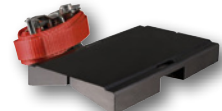
- ① Прочный пластмассовый корпус.
- ② Мощный мотор для корончатых фрез до  $\varnothing 35,0$  мм.
- ③ Передача: с закаленными прецизионными шестернями.
- ④ Удобная эргономичная ручка.
- ⑤ Ручка легко монтируется как слева, так и справа (для правшей и левшей).
- ⑥ Сменное зажимное устройство позволяет использовать разные адаптеры.
- ⑦ Встроенная электроника нечувствительна к перепадам в сети и другим помехам



**RS 10**



Артикул. 108 113



Артикул 108 114

EasyLock M14  
Артикул 108 314



с впаивными твердосплавными  
пластинами 50,0 мм  
с посадкой под резьбу



Артикул  
108 108



Артикул  
108 115



Артикул  
108 116



Артикул  
108 126



HSSE-Co 5  
30,0 мм  
Weldon



HSS-TiAlN  
30,0 мм  
Weldon



HSS  
30,0 / 50,0 мм  
Weldon



с впаивными  
вердосплавными  
пластинами  
50,0 мм Weldon



с впаивными твердосплавными  
пластинами 50,0 мм  
Quick IN



HSSE-Co 5  
50,0 мм  
Quick IN



HSS  
30,0 мм  
Quick IN



## Станок на магнитном основании RS25e

### Технические характеристики:

|                                   |                                            |
|-----------------------------------|--------------------------------------------|
| Сила магнитного притяжения RS25e: | 13.000 Н                                   |
| Мощность:                         | 1.200 В                                    |
| Скорость вращения:                | 1. 100 - 250 об/мин<br>2. 180 - 450 об/мин |
| Высота:                           | 408,0 - 598,0 мм                           |
| Высота подъема:                   | 190,0 мм                                   |
| Длина/ширина RS25e:               | 190,0 x 90,0 мм                            |
| Вес RS25e:                        | 18,0 кг                                    |
| Крепление:                        | Конус Морзе МК 2                           |
| Сверлильный патрон:               | 3,0 - 16,0 мм                              |

|                                     |              |
|-------------------------------------|--------------|
| Диапазон диаметров сверления:       |              |
| Спиральные сверла (DIN 338):        | до Ø 13,0 мм |
| Спиральные сверла (DIN 1897):       | до Ø 16,0 мм |
| Спиральные сверла (DIN 345):        | до Ø 20,0 мм |
| Корончатые фрезы:                   | до Ø 60,0 мм |
| Глубина сверления корончатые фрезы: | 30,0/50,0 мм |
| Резьба:                             | до М 20      |

|                |          |
|----------------|----------|
| Напряжение:    | 230 В    |
| Соответствует: | VDE, CEE |

### Оснастка:

- 1 Кейс для транспортировки изделий из пластмассы
- 1 Клин для выбивки
- 1 Сверлильный патрон Ø 3,0 - 16,0 мм артикул 108 117
- 1 Конический стержень МК 2 / В16 артикул 108 120
- 1 Ёмкость под охлаждающую жидкость артикул 108 101
- 1 Ремень безопасности
- 1 Инструкция по эксплуатации
- 1 С переходником артикул 108 315 для кольцевых (корончатых) сверл с хвостовиком Weldon

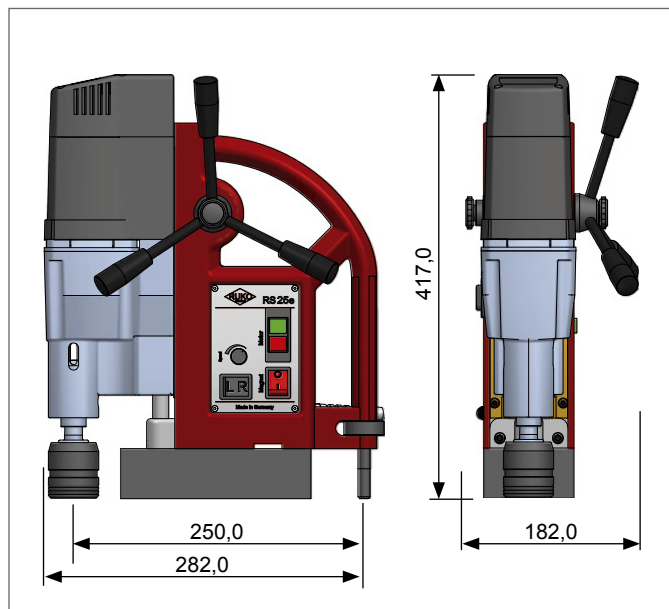
Артикул: 108 005 RS





## Обзор RS25e:

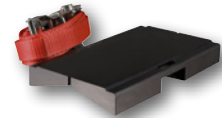
- ① **Повышенная долговечность** благодаря проложенному **внутри кабелю**.  
Никаких загрязнений и повреждений!
- ② **Мощный мотор**  
для корончатых фрез до Ø 60,0 мм.
- ③ **дополнительная опора:**  
Вручную регулируемая дополнительная опора.
- ④ **2-ступенчатая передача:**  
с прецизионными шестернями.
- ⑤ Эргономичное размещение кнопок **включения мотора и магнита**.
- ⑥ **регулятору оборо-тов:**  
Благодаря бесступенчатому регулятору оборотов можно устанавливать нужную скорость сверления.
- ⑦ **Левостороннее сверление:**  
пере-ключается для нарезания резьбы до М 20



RS 25e



Артикул. 108 113



Артикул. 108 114

Переходник с конусом  
Морзе МК 2  
Артикул. 108 315



EasyLock с конусом  
Морзе МК 2  
Артикул. 108 317



Быстрозахимной патрон  
с конусом Морзе МК 2  
Артикул. 108 163



Переходник с конусом  
Морзе МК 2  
Артикул. 108 104



Конический стержень  
с конусом Морзе МК 2  
Артикул. 108 120



Кольцевые (корончатые)  
сверла HSS/HSS Co5 и с  
впянными твердосплавными  
пластинами с хвостовиком  
Weldon

Адаптер для коронки  
Артикул. 108 108



Адаптер для коронки  
Артикул. 108 126



Кольцевые (корончатые)  
сверла HSS/HSS Co5 и с  
впянными твердосплавными  
пластинами с хвостовиком  
Weldon



Сверла по металлу  
DIN 345  
Морзе МК 2



Кольцевые (корончатые) сверла  
HSS/HSS Co5 и с впянными  
твердосплавными пластинами с с  
 посадкой под резьбу



Артикул.  
108 117



Быстросменная насадка  
с предохранительной муфты  
Артикул. 108 166



Быстросменная насадка  
без предохранительной  
муфты Артикул. 108 180



Кольцевое (корончатое) сверло  
с впянными твердосплавными  
пластинами 50,0 мм с посадкой  
под резьбу



Кольцевое (корончатое) сверло  
с впянными твердосплавными  
пластинами 50,0 мм  
Quick IN



HSSE-Co 5  
50,0 мм  
Quick IN



HSS  
30,0 мм  
Quick IN



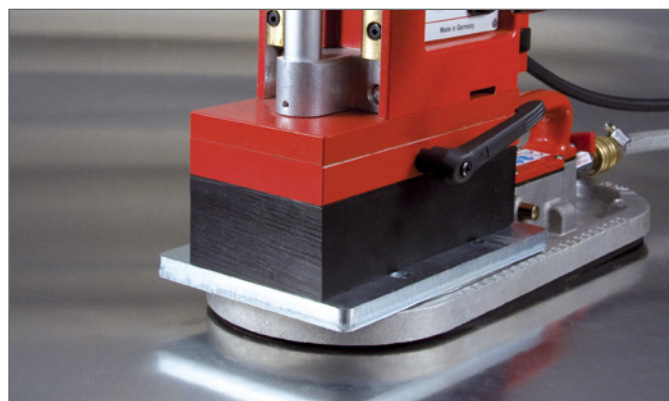
## Вакуумная подставка для станков на магнитном основании

Длина: 410,0 мм (16")  
 Ширина: 153,0 мм (6")  
 Высота: 100,0 мм (4")  
 Вес: 4,6 кг (10.1 lbs)  
 Давление в раб. состоянии мин.: 4,5 бар (65 PSI)  
 Давление в раб. состоянии макс.: 8 бар (120 PSI)  
 Воздушная компрессия: 0,06 м³ 2 CFM  
 6 бар (85 PSI)

Вакуумная подставка применяется в случаях использования станков на магнитной подушке на немагнитных поверхностях. Для достижения наилучшего эффекта притяжения поверхность должна быть очищена от грязи и пыли. В целях безопасности вакуумная подставка применяется только в горизонтальном положении.

Стандарт упаковки:  
 индивидуальная картонная упаковка

| Описание                                             | Артикул |
|------------------------------------------------------|---------|
| Вакуумная подставка для станков на магнитной подушке | 108 113 |



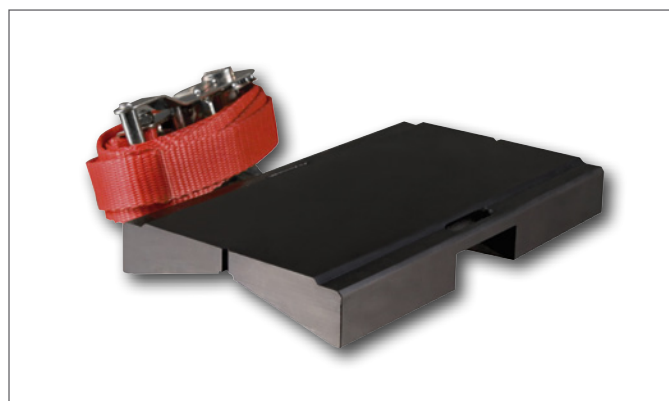
## Устройство 500 для крепления станков на магнитном основании на трубах

Длина: 220,0 мм (8.7")  
 Ширина: 130,0 мм (5.1")  
 Высота: 28,0 мм (1.1")  
 Крепежный ремень: 2,0 м (78.7")  
 Вес: 4,4 кг (9.7 lbs)  
 Зажимное устройство: храповый механизм

Устройство позволяет использовать станки на магнитном основании, закрепляя их на трубах диаметром от 50,0 до 500,0 мм. В целях безопасности устройство должно использоваться только в горизонтальном положении.

Стандарт упаковки:  
 индивидуальная картонная упаковка

| Описание                                                              | Артикул |
|-----------------------------------------------------------------------|---------|
| Устройство 500 для крепления станков на магнитном основании на трубах | 108 114 |





## Автоматический быстрозажимной патрон EasyLock для Кольцевых (корончатых) сверл с хвостовиком Weldon

Быстрозажимной патрон EasyLock позволяет быстро и легко сменить инструмент.

**Смена инструмента одной рукой.**

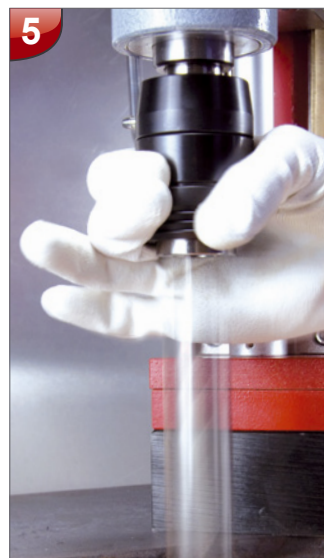
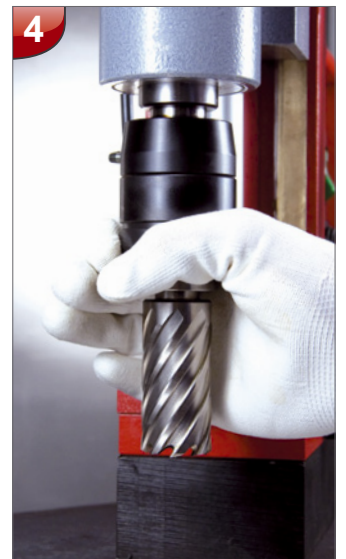
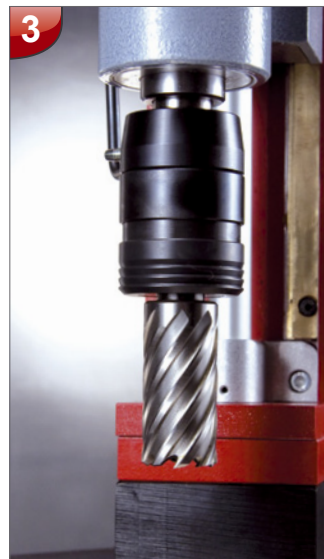
Рис. 1: Стопорное кольцо потяните вверх, пока оно не зафиксируется.

Рис. 2: Вставьте сверло в EasyLock. Она зафиксируется громким щелчком. Стопорное кольцо защелкнется вниз.

Рис. 3: Кольцевое (корончатое) сверло зафиксирована в

Рис. 4: Чтобы извлечь сверло потяните стопорное кольцо вверх.

Рис. 5: Будьте внимательны! От вибрации возможно выпадение сверла из EasyLock.



## Автоматический быстрозажимный патрон EasyLock для кольцевых (корончатых) сверл с хвостовиком

Стандарт упаковки: индивидуальная картонная упаковка



108 314



108 312 / 108 313



108 317 / 108 318

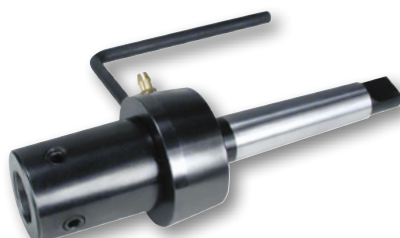
| Описание                                                          | Станок на магнитном основании    | Ø сверла мм | для глубина сверления мм | Артикул |
|-------------------------------------------------------------------|----------------------------------|-------------|--------------------------|---------|
| EasyLock с и хвостовиком под резьбу M14 и внутренним охлаждением  | RS10                             | 10,0 - 35,0 | 30,0                     | 108 314 |
| EasyLock с конусом Морзе МК 2 и ёмкость с трубкой артикул 108 101 | RS20 / RS25e                     | 10,0 - 60,0 | 30,0 / 50,0              | 108 312 |
| EasyLock с конусом Морзе МК 2 и внутренним охлаждением            | RS20 / RS25e<br>RS120 / RS125e   | 10,0 - 60,0 | 30,0 / 50,0              | 108 317 |
| EasyLock с конусом Морзе МК 3 и ёмкость с трубкой артикул 108 101 | RS30e / RS40e                    | 10,0 - 60,0 | 30,0 / 50,0              | 108 313 |
| EasyLock с конусом Морзе МК 3 и внутренним охлаждением            | RS30e / RS40e<br>RS130e / RS140e | 10,0 - 60,0 | 30,0 / 50,0              | 108 318 |

## Переходник для кольцевых (корончатых) сверл с хвостовиком Weldon (3/4")

Стандарт упаковки: индивидуальная картонная упаковка



108 159



108 302 / 108 303



108 315 / 108 316

| Описание                                                            | Станок на магнитном основании    | Ø сверла мм | для глубина сверления мм | Артикул |
|---------------------------------------------------------------------|----------------------------------|-------------|--------------------------|---------|
| Переходник и хвостовиком под резьбу M14                             | RS10                             | 10,0 - 35,0 | 30,0                     | 108 159 |
| Переходник с конусом Морзе МК 2 и ёмкость с трубкой артикул 108 101 | RS20 / RS25e                     | 10,0 - 60,0 | 30,0 / 50,0              | 108 302 |
| Переходник с конусом Морзе МК 2 и внутренним охлаждением            | RS20 / RS25e<br>RS120 / RS125e   | 10,0 - 60,0 | 30,0 / 50,0              | 108 315 |
| Переходник с конусом Морзе МК 3 и ёмкость с трубкой артикул 108 101 | RS30e / RS40e                    | 10,0 - 60,0 | 30,0 / 50,0              | 108 303 |
| Переходник с конусом Морзе МК 3 и внутренним охлаждением            | RS30e / RS40e<br>RS130e / RS140e | 10,0 - 60,0 | 30,0 / 50,0              | 108 316 |

## Переходник для кольцевых (корончатых) сверл с переходником под резьбу M18 x 1,5 мм

Стандарт упаковки: индивидуальная картонная упаковка

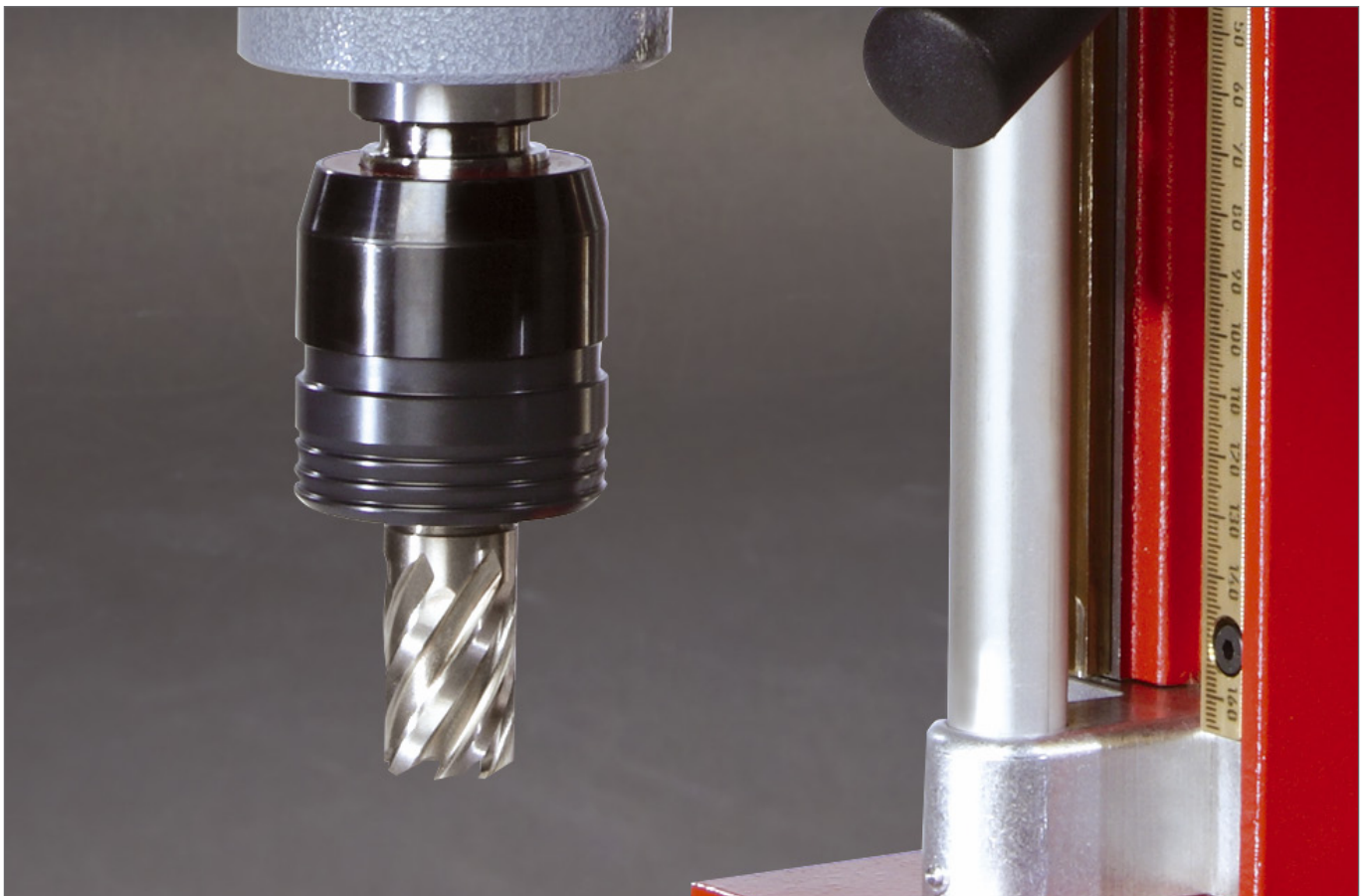


№ 108 102 / № 108 103



№ 108 104 / № 108 105

| Описание                                                                                                                           | Станок на магнитном основании    | Ø сверла мм | Для глубина сверления мм | Артикул |
|------------------------------------------------------------------------------------------------------------------------------------|----------------------------------|-------------|--------------------------|---------|
| Переходник с конусом Морзе МК 2 с ёмкость с трубкой артикул 108 101, адаптер артикул 108 108 и Штифт выталкивателя артикул 108 110 | RS20 / RS25e                     | 12,0 - 80,0 | 50,0                     | 108 102 |
| Переходник с конусом Морзе МК 2 и внутренним охлаждением с адаптер артикул 108 108 и Штифт выталкивателя артикул 108 110           | RS20 / RS25e<br>RS120 / RS125e   | 12,0 - 80,0 | 50,0                     | 108 104 |
| Переходник с конусом Морзе МК 3 с ёмкость с трубкой артикул 108 101, адаптер артикул 108 108 и Штифт выталкивателя артикул 108 110 | RS30e / RS40e                    | 12,0 - 80,0 | 50,0                     | 108 103 |
| Переходник с конусом Морзе МК 3 и внутренним охлаждением с адаптер артикул 108 108 и Штифт выталкивателя артикул 108 110           | RS30e / RS40e<br>RS130e / RS140e | 12,0 - 80,0 | 50,0                     | 108 105 |



## Адаптер для станков на магнитном основании

Стандарт упаковки: индивидуальная пластиковая упаковка



108 108



108 126



108 111

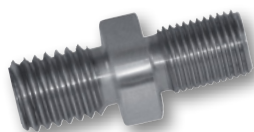


108 118

| Описание                                                                                                  | Станок на магнитном основании                                           | Артикул |
|-----------------------------------------------------------------------------------------------------------|-------------------------------------------------------------------------|---------|
| Адаптер с переходником под резьбу M18 x 1,5 мм для кольцевых (корончатых) сверл с хвостовиком Weldon 3/4" | RS10 / RS20 / RS25e / RS30e / RS40e<br>RS120 / RS125e / RS130e / RS140e | 108 107 |
| Адаптер с хвостовиком Weldon 3/4" для кольцевых (корончатых) сверл с переходником под резьбу M18 x 1,5 мм | RS10 / RS20 / RS25e / RS30e / RS40e<br>RS120 / RS125e / RS130e / RS140e | 108 108 |
| Адаптер с хвостовиком Weldon 3/4" для кольцевых (корончатых) сверл с хвостовиком Quick IN                 | RS10 / RS20 / RS25e / RS30e / RS40e<br>RS120 / RS125e / RS130e / RS140e | 108 126 |
| Адаптер с хвостовиком Quick IN для кольцевых (корончатых) сверл с переходником под резьбу M18 x 1,5 мм    | с переходником Quick IN                                                 | 108 111 |
| Адаптер с хвостовиком Quick IN для кольцевых (корончатых) сверл с хвостовиком Weldon 3/4"                 | с переходником Quick IN                                                 | 108 118 |
| Адаптер с хвостовиком Nitto для кольцевых (корончатых) сверл с хвостовиком Weldon 3/4"                    | с переходником Nitto                                                    | 108 190 |
| Адаптер с хвостовиком Weldon 3/4" для кольцевых (корончатых) сверл с хвостовиком Nitto                    | RS10 / RS20 / RS25e / RS30e / RS40e<br>RS120 / RS125e / RS130e / RS140e | 108191  |

## Сверлильный патрон и аксессуары для станков на магнитном основании

Стандарт упаковки: индивидуальная пластиковая упаковка



108 115



108 109



108 120

| Описание                                                                           | Станок на магнитном основании                                    | Артикул |
|------------------------------------------------------------------------------------|------------------------------------------------------------------|---------|
| Сверлил. патрон с переходником под резьбу 1/2" UNF диапазон зажима Ø 1,0 - 13,0 мм | RS10                                                             | 108 116 |
| Сверлильный патрон с переходником под конус B16 диапазон зажима Ø 3,0 - 16,0 мм    | RS20 / RS25e / RS30e / RS40e<br>RS120 / RS125e / RS130e / RS140e | 108 117 |
| Адаптер с хвостовиком Weldon 3/4" для сверлильных патронов № 108 116               | RS10                                                             | 108 109 |
| Адаптер с хвостовиком под резьбу M14 для сверлильных патронов № 108 116            | RS10                                                             | 108 115 |
| Конический стержень с конусом Морзе МК 2 для сверлильных патронов № 108 117        | RS20 / RS25e / RS120 / RS125e                                    | 108 120 |
| Конический стержень с конусом Морзе МК 3 для сверлильных патронов № 108 117        | RS30e / RS40e / RS130e / RS140e                                  | 108 121 |
| Переходная втулка с конусом Морзе МК 3 на с конусом Морзе МК 2                     | RS30e / RS40e / RS130e / RS140e                                  | 108 125 |
| Переходная втулка с конусом Морзе МК 3 на с конусом Морзе МК 1                     | RS30e / RS40e / RS130e / RS140e                                  | 108 124 |



## Быстрозажимной патрон для метчиков и быстросменная насадка для станков на магнитном основании

Стандарт упаковки: индивидуальная пластиковая упаковка

| Описание                                                                                        | Станок на магнитной подушке | Артикул |
|-------------------------------------------------------------------------------------------------|-----------------------------|---------|
| Быстрозажимной патрон с конусом Морзе МК 2 и выравниванием длины - 5,0 / + 10,0 мм для метчиков | RS25e<br>RS125e             | 108 163 |
| Быстрозажимной патрон с конусом Морзе МК 3 и выравниванием длины + / - 10,0 мм для метчиков     | RS40e<br>RS140e             | 108 160 |



108 163

| Описание              | для метчиков<br>Ø-хвостовика<br>мм | Артикул с<br>предохранительной<br>муфтой | Артикул без<br>предохранительной<br>муфты |
|-----------------------|------------------------------------|------------------------------------------|-------------------------------------------|
| Быстросменная насадка | 6,0                                | 108 166                                  | 108 180                                   |
| Быстросменная насадка | 7,0                                | 108 167                                  | 108 181                                   |
| Быстросменная насадка | 8,0                                | 108 168                                  | 108 182                                   |
| Быстросменная насадка | 9,0                                | 108 169                                  | 108 183                                   |
| Быстросменная насадка | 10,0                               | 108 170                                  | 108 184                                   |
| Быстросменная насадка | 11,0                               | 108 171                                  | 108 185                                   |
| Быстросменная насадка | 12,0                               | 108 172                                  | 108 186                                   |
| Быстросменная насадка | 14,0                               | 108 173                                  | 108 187                                   |
| Быстросменная насадка | 16,0                               | 108 174                                  | 108 188                                   |
| Быстросменная насадка | 18,0                               | 108 175                                  | 108 189                                   |



108 166

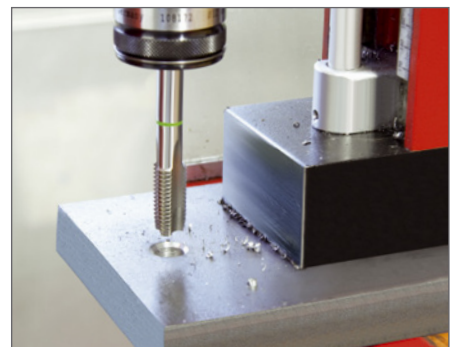


108 180

## Обзор диаметров хвостовиков метчиков

| Ø-хвостовика, мм | DIN 352<br>резьба | DIN 357 / DIN 376<br>резьба | DIN 371<br>резьба | UNC / UNF ≈ DIN 371<br>резьба |
|------------------|-------------------|-----------------------------|-------------------|-------------------------------|
| 6,0              | M 4,5 - M 8       | M 8                         | M 5 / M 6         | Nr. 10 / Nr. 12 / 1/4"        |
| 7,0              | M 9 / M 10        | M 9 / M 10                  | M 7               |                               |
| 8,0              | M 11              | M 11                        | M 8               | 5/16"                         |
| 9,0              | M 12              | M 12                        | M 9               |                               |
| 10,0             |                   |                             | M 10              | 3/8"                          |
| 11,0             | M 14              | M 14                        |                   |                               |
| 12,0             | M 16              | M 16                        |                   |                               |
| 14,0             | M 18              | M 18                        |                   |                               |
| 16,0             | M 20              | M 20                        |                   |                               |
| 18,0             | M 22 / M 24       | M 22 / M 24                 |                   |                               |

| Ø-хвостовика, мм | DIN 374<br>резьба | UNC / UNF ≈ DIN 376<br>резьба | DIN 5156<br>резьба | DIN 40433<br>резьба |
|------------------|-------------------|-------------------------------|--------------------|---------------------|
| 6,0              | MF 8              |                               | G 1/8"             | PG 7                |
| 7,0              | MF 10             |                               |                    |                     |
| 8,0              |                   | 7/16"                         |                    |                     |
| 9,0              | MF 12             | 1/2"                          |                    | PG 9                |
| 10,0             |                   |                               |                    |                     |
| 11,0             | MF 14             | 9/16"                         | G 1/4"             | PG 11               |
| 12,0             | MF 16             | 5/8"                          | G 3/8"             | PG 13,5             |
| 14,0             | MF 18             | 3/4"                          |                    |                     |
| 16,0             | MF 20             |                               | G 1/2"             |                     |
| 18,0             | MF 22 / MF 24     | 7/8" / 1"                     |                    | PG 21               |



## Магнитный сборщик стружки

Магнитный сборщик стружки RUKO притягивает своими мощными магнитами металлическую стружку. Стружка удаляется с поверхности магнита при обратном втягивании магнита в корпус рукоятки. Идеально подходит для удаления стружки со сверлильных машин с магнитной подставкой и из труднодоступных мест.

Стандарт упаковки: индивидуальная пластиковая упаковка

| Описание                          | Артикул |
|-----------------------------------|---------|
| Магнитный сборщик стружки, 400 мм | 108 202 |



## Рукоятка для станка на магнитном основании с храповым механизмом для RS4 / RS5e

В условиях недостатка места можно использовать вместо звездчатого грибка.

Стандарт упаковки: индивидуальная пластиковая упаковка

| Описание                                                             | Артикул |
|----------------------------------------------------------------------|---------|
| Рукоятка с храповым механизмом для RS4 / RS5e<br>Четырехгранник 3/8" | 108 205 |



## Адаптер для станков на магнитном основании в качестве дополнения для использования рукоятки с храповым механизмом.

Стандарт упаковки: индивидуальная пластиковая упаковка

| Описание                                                                  | Артикул |
|---------------------------------------------------------------------------|---------|
| Небольшой адаптер, предназначенный для станков RS4 / RS5e / RS10          | 108 164 |
| Большой адаптер, предназначенный для станков RS20 / RS25e / RS30e / RS40e | 108 165 |



## Адаптер для метчиков с затяжными хвостовиками (3/4") в станках на магнитном основании RS25e и RS40e

Стандарт упаковки: индивидуальная пластиковая упаковка

| Резьбу | DIN     | для метчиков<br>Ø-хвостовика мм | Четырех-<br>гранник мм | Артикул | Резьбу      | DIN     | для метчиков<br>Ø-хвостовика мм | Четырех-<br>гранник мм | Артикул |
|--------|---------|---------------------------------|------------------------|---------|-------------|---------|---------------------------------|------------------------|---------|
| M 8    | DIN 376 | 6,0                             |                        | 108 192 | M 18        | DIN 376 | 14,0                            | 11,0                   | 108 197 |
| M 10   | DIN 376 | 7,0                             | 5,5                    | 108 193 | M 20        | DIN 376 | 16,0                            | 12,0                   | 108 198 |
| M 12   | DIN 376 | 9,0                             | 7,0                    | 108 194 | M 22 / M 24 | DIN 376 | 18,0                            | 14,5                   | 108 199 |
| M 14   | DIN 376 | 11,0                            | 9,0                    | 108 195 | M 27        | DIN 376 | 20,0                            | 16,0                   | 108 200 |
| M 16   | DIN 376 | 12,0                            | 9,0                    | 108 196 | M 30        | DIN 376 | 22,0                            | 18,0                   | 108 201 |



## Брызговик для станков на магнитном основании

Стандарт упаковки: индивидуальная пластиковая упаковка

| Описание                                                                                                 | Артикул |
|----------------------------------------------------------------------------------------------------------|---------|
| Большой брызговик, предназначенный для сверлильных станков RS30e, RS40e, RS130e, RS140e                  | 108 203 |
| Небольшой брызговик, предназначенный для сверлильных станков RS4, RS5e, RS10, RS20, RS25e, RS120, RS125e | 108 204 |



## Ёмкость под смазочно-охлаждающую жидкость

(RS 4 / 5e / 10 / 20 / 25e / 30e / 40e)

Стандарт упаковки: индивидуальная картонная упаковка

| Описание                            | Артикул |
|-------------------------------------|---------|
| Ёмкость с распылителем, 500 мл      | 108 101 |
| Ёмкость со стопорным краном, 500 мл | 108 122 |



108 101



108 122

## Переходник для метчиков М 27 и М 30 для станка на магнитном основании RS40e

Стандарт упаковки: индивидуальная пластиковая упаковка

| Описание                                          | Артикул |
|---------------------------------------------------|---------|
| Переходник с конусом Морзе МК 3 для метчиков М 27 | 108 161 |
| Переходник с конусом Морзе МК 3 для метчиков М 30 | 108 162 |



108 161

## Охлаждающие и смазочные вещества

Спрей и паста RUKO предназначены для смазки и охлаждения трущихся деталей в процессе работы, что увеличивает износостойкость инструмента.



1.09

## Кромочный фрезер RKF10

### Технические характеристики:

|                            |                                |
|----------------------------|--------------------------------|
| Размеры Д х Г х В:         | 475,0 мм х 296,0 мм х 247,0 мм |
| Потребляемая мощность:     | 1100 Вт                        |
| Напряжение сети:           | 230 В / 50 Гц, 110 В / 60 Гц   |
| Нулевая нагрузка об./мин.: | 60 Гц: 3600, 50 Гц: 3000       |
| Чистый вес:                | 19,3 кг (42,46 фунта)          |
| Установка величины угла:   | 60,0 град / 12,7 мм            |
|                            | 45,0 град / 16,0 мм            |
|                            | 37,5 град / 15,6 мм            |
|                            | 30,0 град / 14,0 мм            |
|                            | 15,0 град / 12,0 мм            |

### Оснастка:

- Ключ Torx
- Крючковый зажимный ключ
- Стопорный штифт шпинделя
- Крепление инструмента
- Твердосплавные режущие пластины 12 шт.
- Шестигранный ключ М 8
- Шестигранный ключ М 3
- Комбинированный гаечный ключ М 32
- Ключ 27,0 мм х 24,0 мм

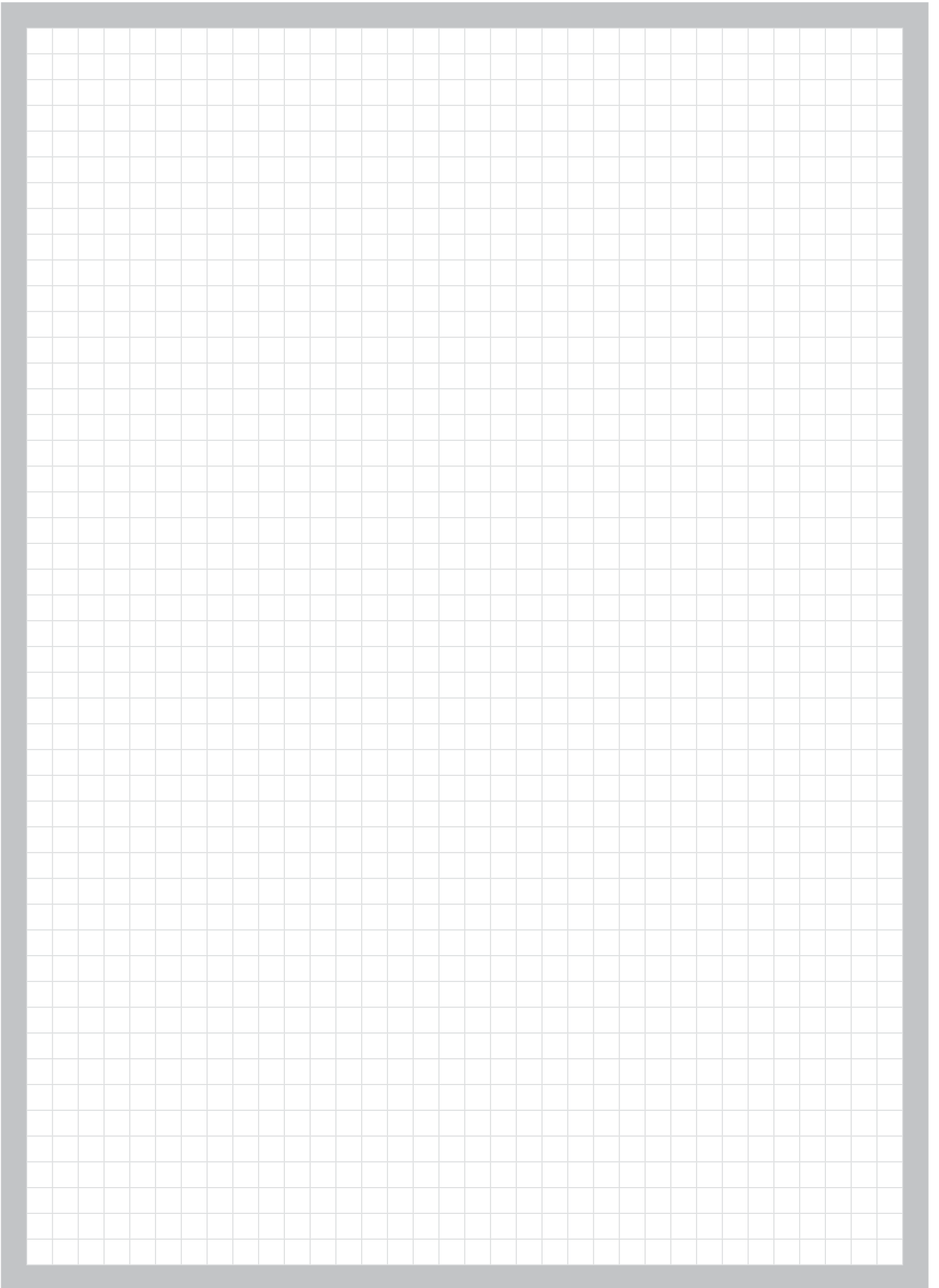
Артикул: 104 010 RKF

С 2 дополнительными направляющими роликами для плавного, устойчивого хода.









1.09