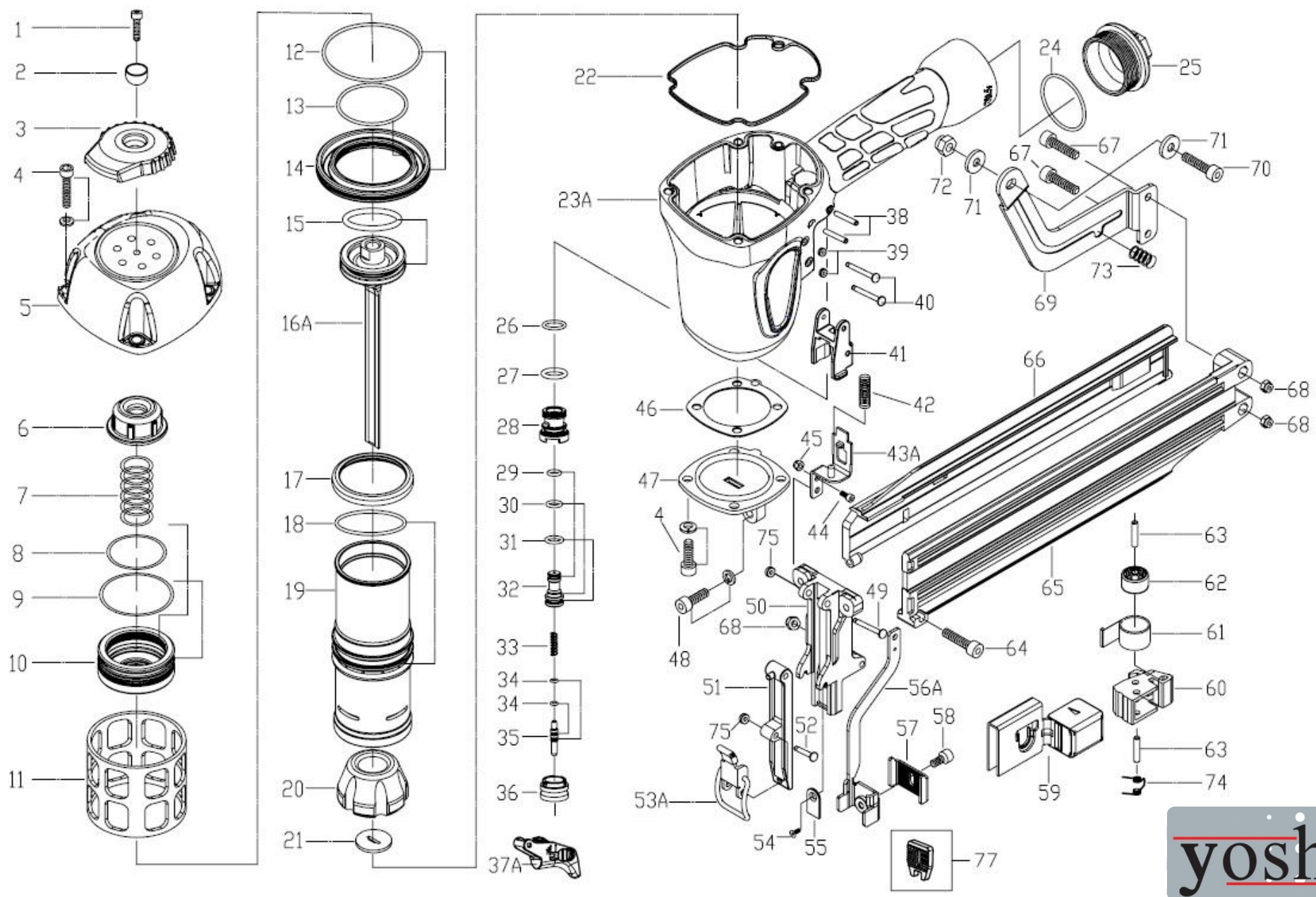


Лист запасных частей для инструмента YOSHI S851N



Поз.	Обозначение	Наименование	Поз.	Обозначение	Наименование	Поз.	Обозначение	Наименование
1	32206140766	Винт	27	30700081000	Кольцо уплотнительное "O"	53A	20791362201	Клипса
2	207900000001	Втулка	28	207709000016	Цилиндр клапана курка	54	30503060166	Винт
3	20790010115	Дефлектор	29	30700002000	Кольцо уплотнительное "O"	55	20791440100	Вставка
4	30106250866	Винт	30	30700201000	Кольцо уплотнительное "O"	56A	20791511101	Контактор
5	207900202XX	Крышка верхняя	31	30700071000	Кольцо уплотнительное "O"	57	20791520001	Планка регулировочная
6	20750140217	Амортизатор верхний	32	20770910016	Плунжер клапана курка	58	30105080266	Винт
7	20970160100	Пружина	33	20770960001	Пружина	59	20792130001	Толкатель
8	30700110000	Кольцо уплотнительное "O"	34	30700080000	Кольцо уплотнительное "O"	60	20792360115	Фиксатор
9	30700111000	Кольцо уплотнительное "O"	35	22220920000	Шток клапана курка	61	20792090100	Пружина
10	20750150000	Клапан цилиндра	36	20770930016	Крышка клапана курка	62	20792110016	Ролик
11	20790180116	Втулка	37A	22220952215	Клавиша курка в сборе	63	32104198012	Штифт
12	30700112000	Кольцо уплотнительное "O"	38	30803240001	Штифт пружинный	64	30105300866	Винт
13	30700113000	Кольцо уплотнительное "O"	39	30700078000	Кольцо фиксирующее	65	20792050315	Магазин
14	20750370000	Кольцо разделительное	40	20970890001	Ось	66	20792180215	Крышка магазина
15	30700121000	Кольцо уплотнительное "O"	41	22222840215	Направляющая	67	30105180166	Винт
16A	20790461101	Боек с поршнем	42	20791490001	Пружина	68	30605080001	Гайка
17	20750250117	Уплотнение	43A	22241482001	Элемент контактора	69	20792170001	Кронштейн
18	30700075000	Кольцо уплотнительное "O"	44	30104100166	Винт	70	30106220166	Винт
19	20790350200	Цилиндр	45	30604070001	Гайка	71	30900002001	Шайба
20	20750470115	Амортизатор	46	20011070000	Прокладка	72	30606100001	Гайка
21	20790480001	Пятак	47	20111080166	Крышка нижняя	73	20792620001	Пружина
22	20750130015	Прокладка	48	30106200866	Винт	74	20792290001	Пружина
23A	207506026XX	Корпус	49	20793680001	Ось	75	30700157000	Кольцо уплотнительное "O"
24	30700185000	Кольцо уплотнительное "O"	50	20791350266	Нос	77	20792900066	Планка регулировочная узкая
25	207707X02XX	Крышка задняя	51	20791340066	Крышка носика			
26	30700079000	Кольцо уплотнительное "O"	52	20971170001	Ось			